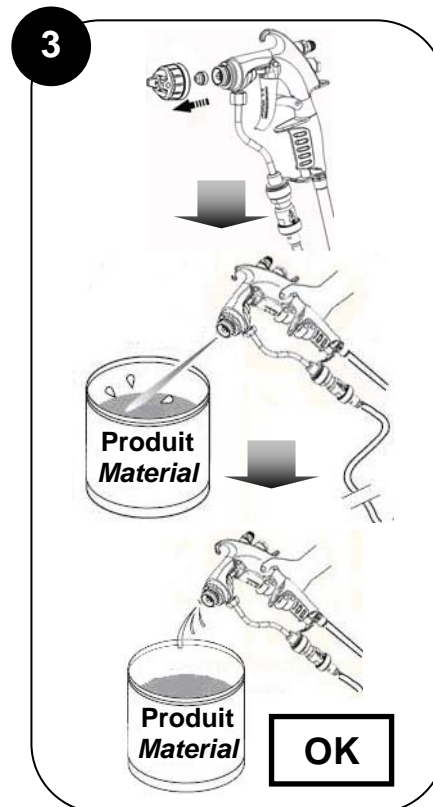
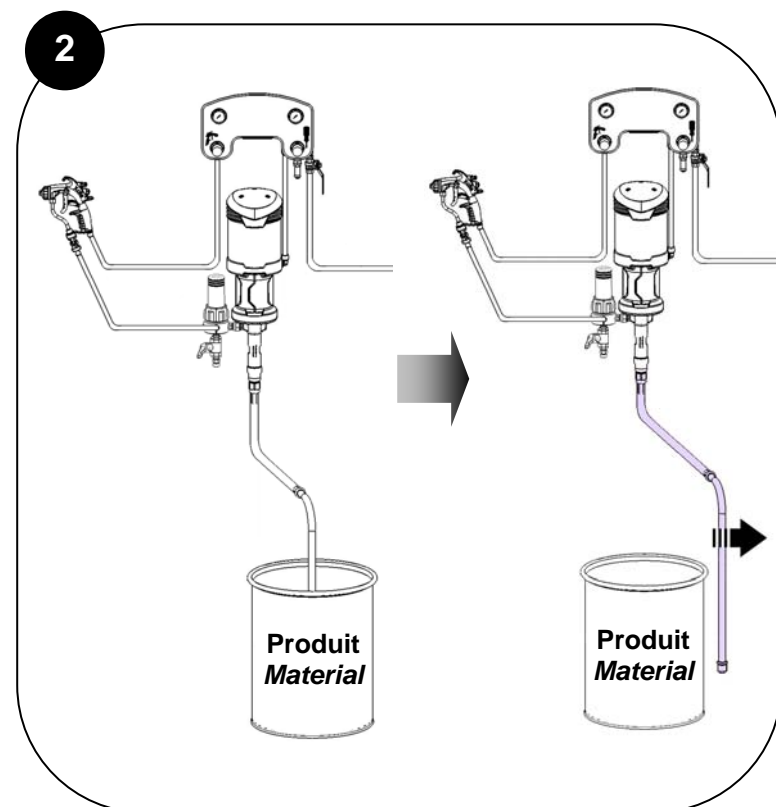
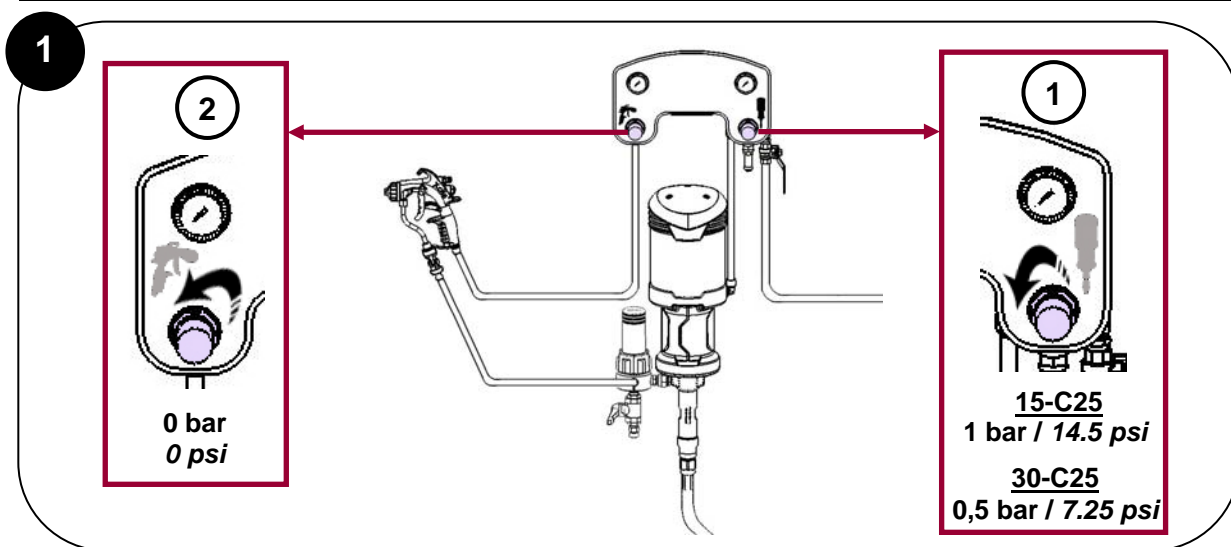


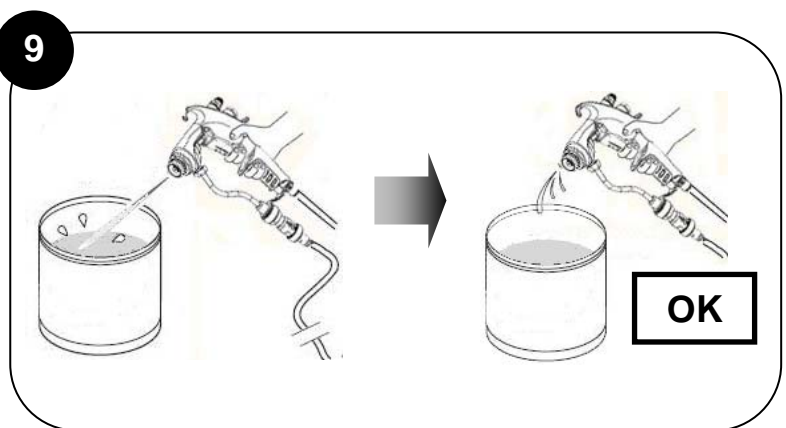
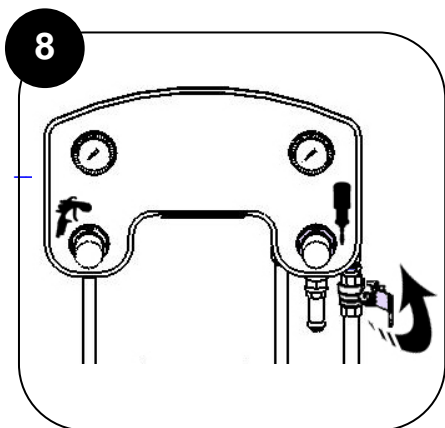
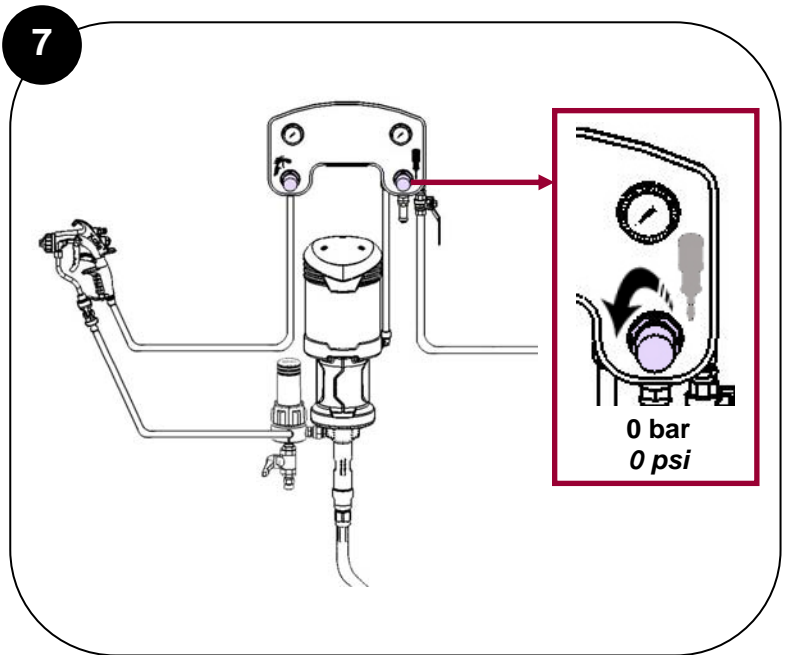
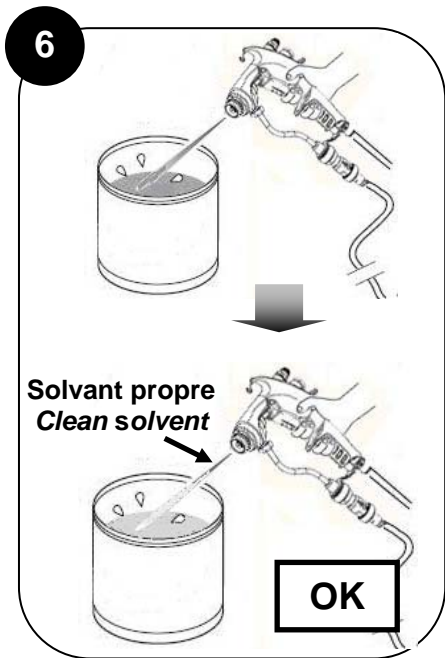
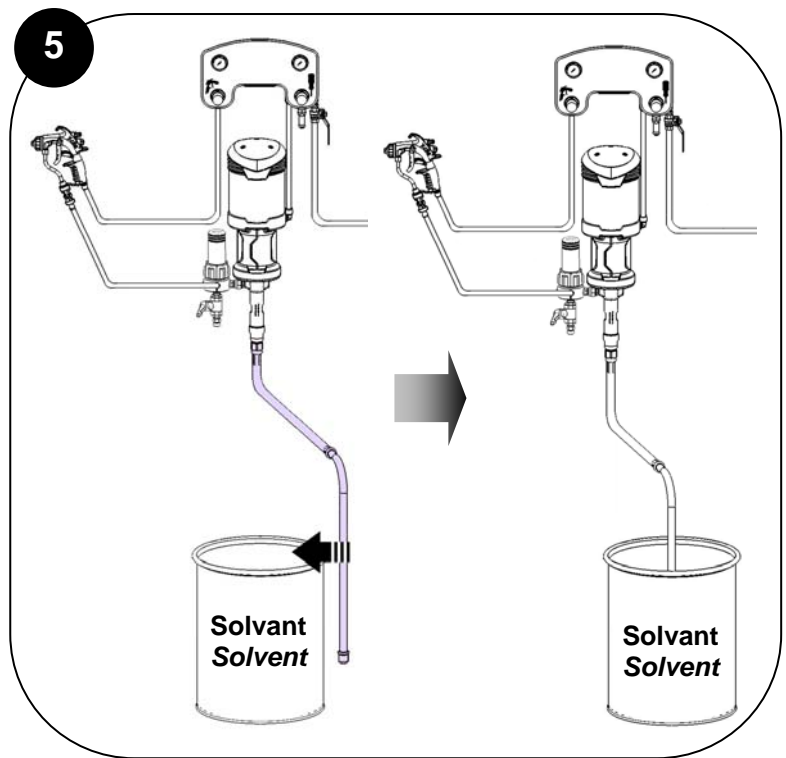
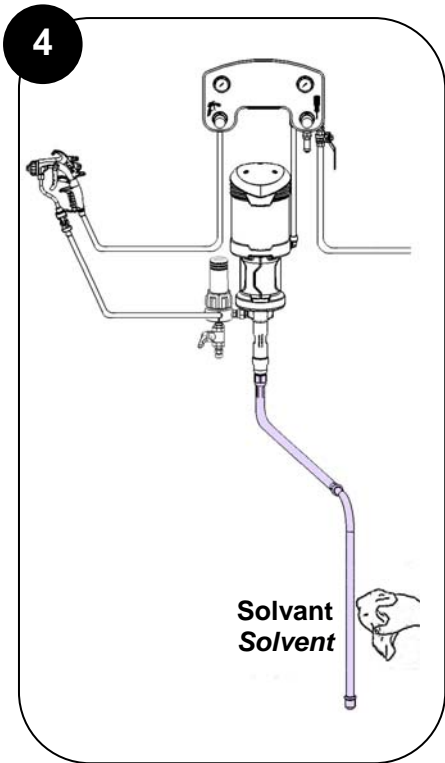
DEMONTAGE / REMONTAGE DISASSEMBLY / REASSEMBLY

Filtre produit / Fluid filter 3/8"

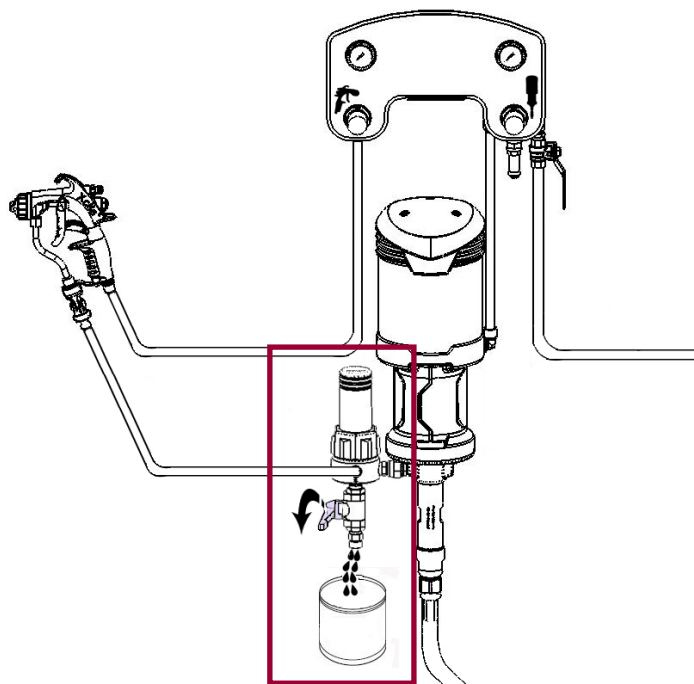
**Le filtre produit ne doit en aucun cas être modifié.
Le non-respect de cette préconisation ne saurait engager notre responsabilité.**

**The fluid filter should not be modified.
KREMLIN REXSON will not be held responsible for any failure to comply with that instruction.**

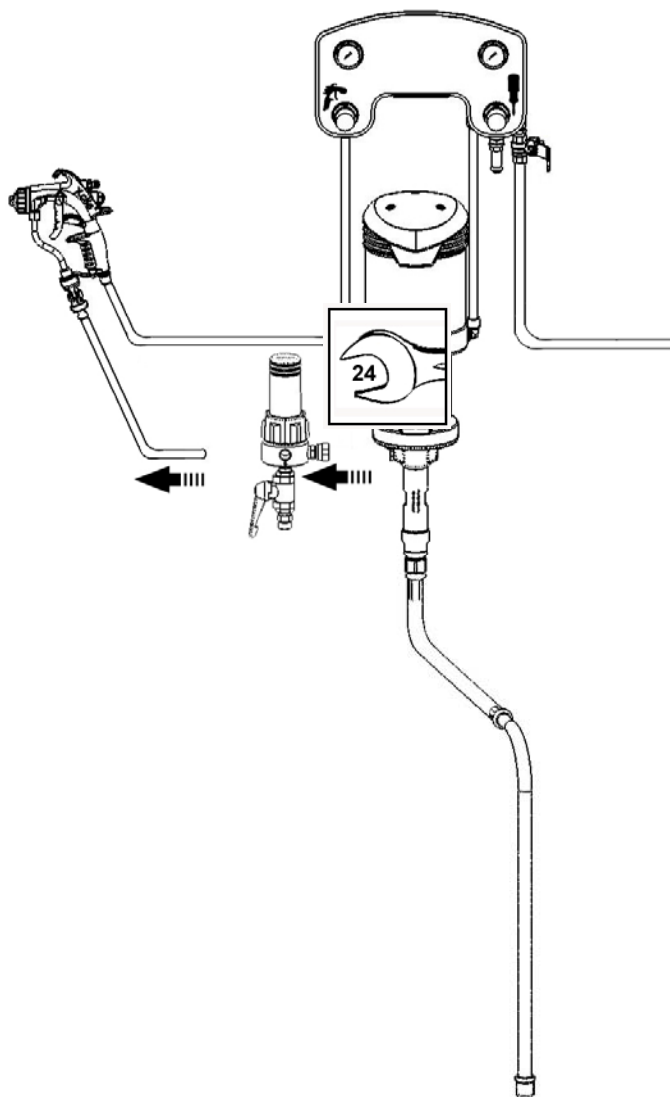


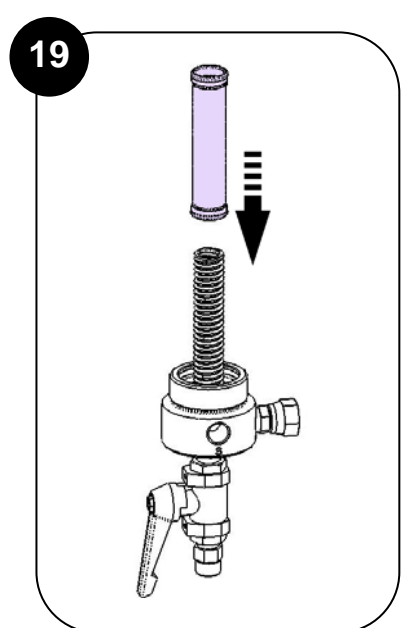
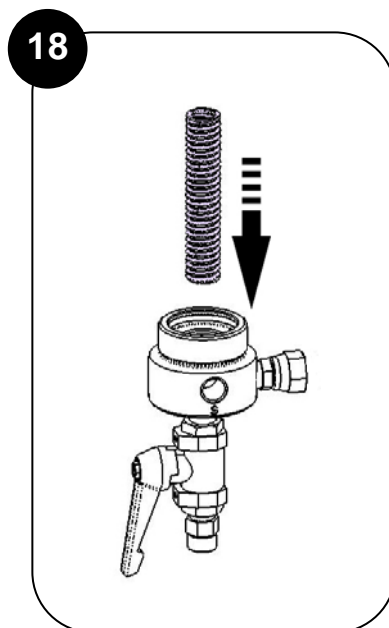
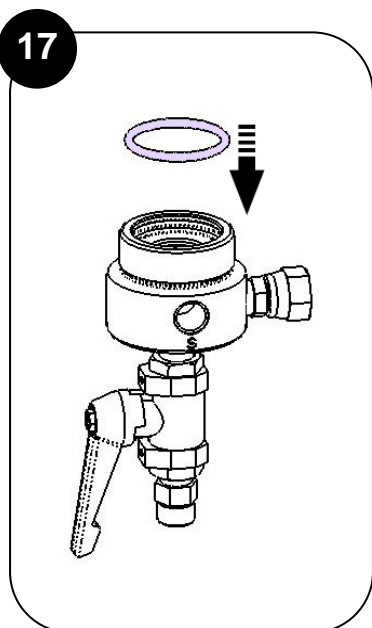
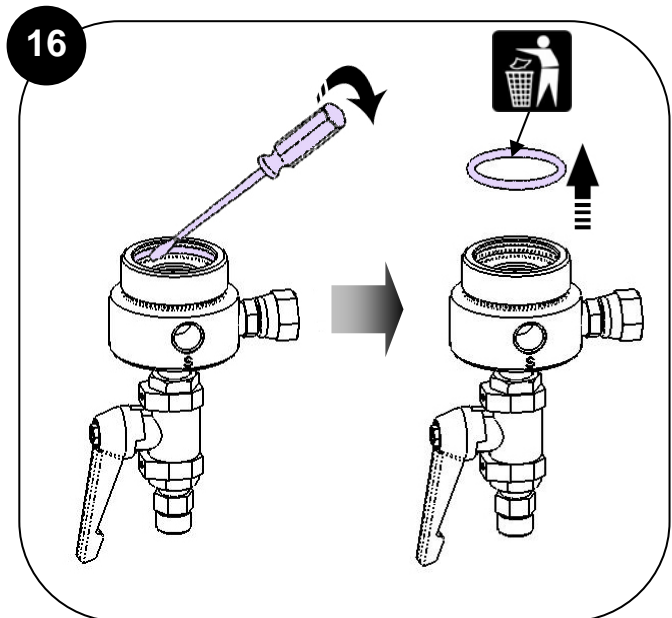
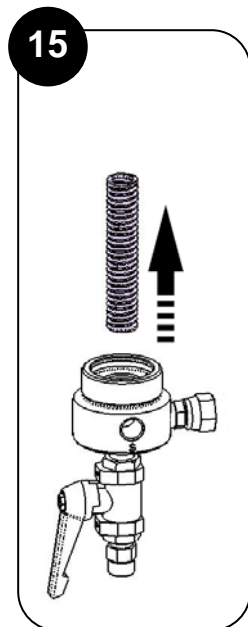
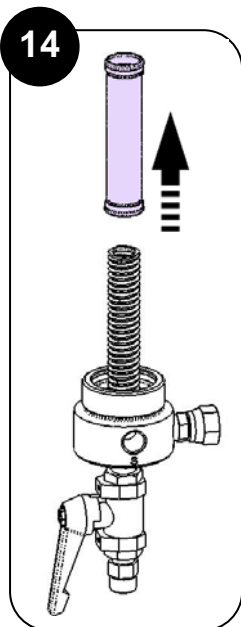
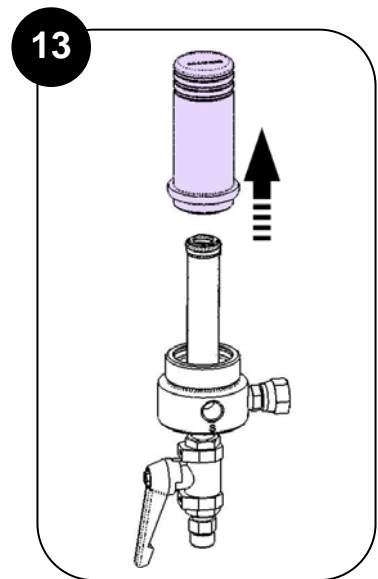
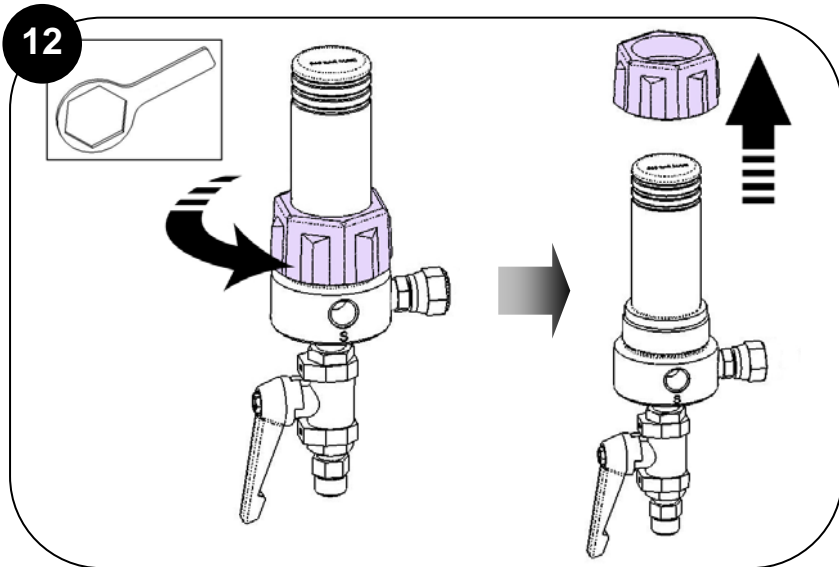


10

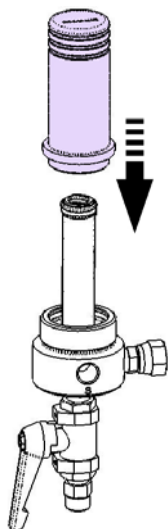


11

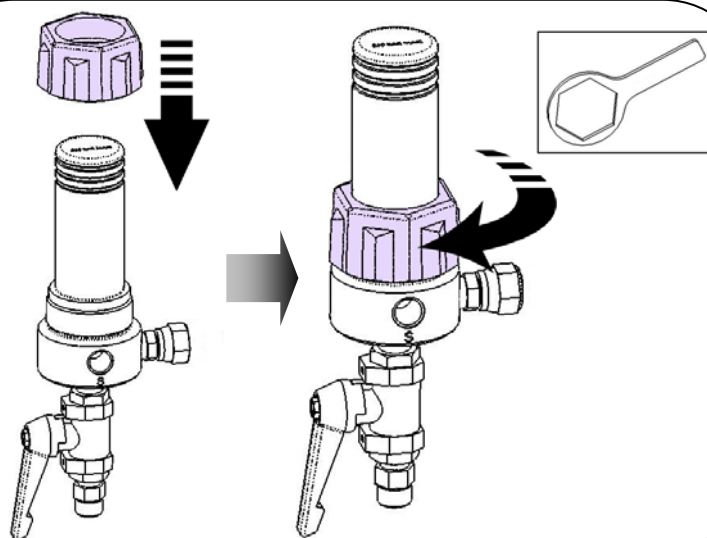




20



21



22

