

FILTRE PRODUIT

3/8"

Caractéristiques techniques

NOTICE ORIGINALE

IMPORTANT : Lire attentivement tous les documents avant le stockage, l'installation ou la mise en service du matériel concerné (à usage strictement professionnel).

PHOTOS ET ILLUSTRATIONS NON CONTRACTUELLES. MATÉRIELS SUJETS À MODIFICATION(S) SANS PRÉAVIS.

KREMLIN - REXSON

150, avenue de Stalingrad

93 245 - STAINS CEDEX – France

☎ : 33 (0)1 49 40 25 25 Fax : 33 (0)1 48 26 07 16

www.kremlin-rexson.com

1. DESCRIPTION

Ce filtre produit en inox, équipé d'une embase 3/8", se monte à la sortie des pompes de peinture moyennes pressions (Pression produit = 250 bar maxi).

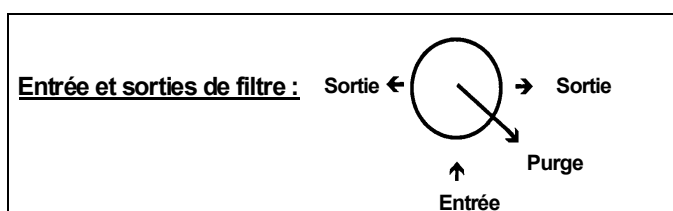
Si la cuve du filtre produit est dirigée vers le haut, il sert à la fois de filtre et d'accumulateur. Il se rince très facilement.

Ce filtre comporte 2 sorties de produit et une sortie purge.

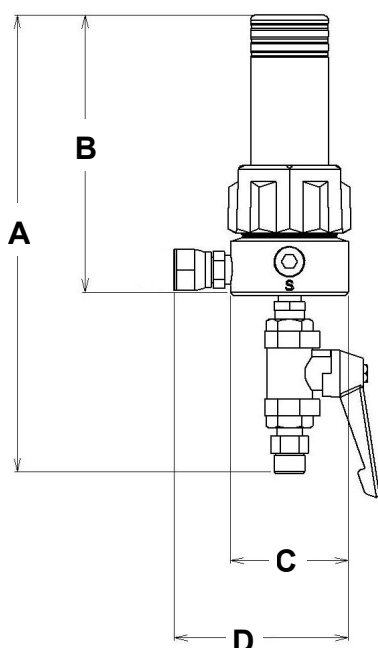
2. CARACTERISTIQUES TECHNIQUES

Pression produit	250 bar max.
Raccordements - Entrée produit - Sortie produit (S) - Sortie purge	Femelle 1/2 JIC Male 1/2 JIC ou bouchon 3/8 NPT Male 18 x 125 (vanne + raccord)
Elément filtrant (inox)	Tamis n°6 - 168 µ
Matériaux en contact avec le produit	Inox / PTFE
Poids (kg)	2,420 Kg

Fixation du filtre :
2 trous Ø 8 sur embase



■ ENCOMBREMENT



Rep.	mm
A	270
B	165
C	Ø 70
D	110