

FILTER

3/8"

TECHNISCHE DATEN

ORIGINALBEDIENUNGSANLEITUNG

WICHTIGER HINWEIS: VorLagerung, Installation oder Inbetriebnahme des Geräts bitte sämtliche Dokumente sorgfältig lesen (nur für den professionellen Gebrauch bestimmt).

FOTOS UND ABBILDUNGEN SIND NICHT VERBINDLICH. ÄNDERUNGEN OHNE VORANZEIGE VORBEHALTEN.

KREMLIN - REXSON

150, avenue de Stalingrad

93 245 - STAINS CEDEX – France

☎ : 33 (0)1 49 40 25 25 Fax : 33 (0)1 48 26 07 16

www.kremlin-rexson.com

1. BESCHREIBUNG

Dieser Filter aus Edelstahl, mit einem Grundblock 3/8" ausgestattet, wird am Ausgang von Mitteldruckpumpen montiert (Materialdruck = 250 bar maxi).

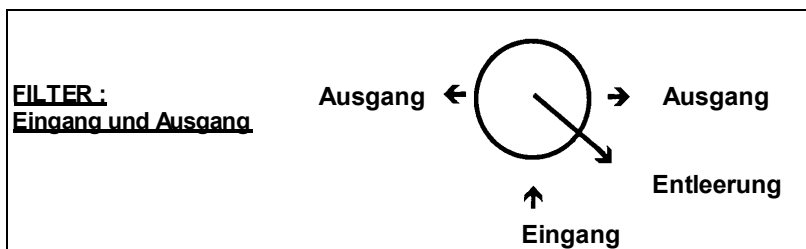
Seine nach oben gerichtete Filterglocke dient gleichzeitig als Pulsationsdämpfer und Filter. Er ist sehr leicht spülbar.

Er besitzt 2 Materialausgänge und einen Entleerungsausgang.

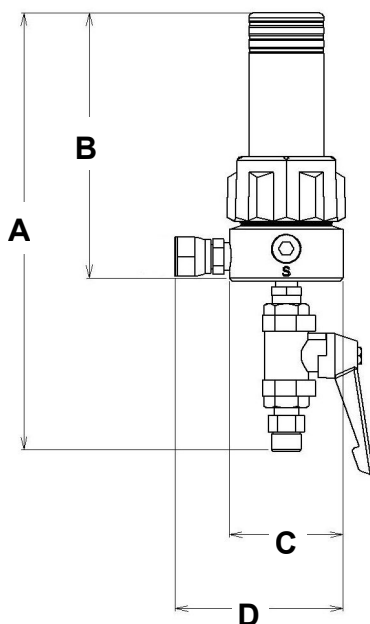
2. TECHNISCHE DATEN

Materialdruck	250 bar max.
Gewindeanschlüsse - Materialeingang - Materialausgang (S) - Entleerungsausgang	IG 1/2 JIC AG 1/2 JIC blindstopfen 3/8 NPT M 18 x 1,25 (Hahn + Nippel)
Filterelement (Edelstahl)	Sieb n°6 - 168 µ
Materialführende Teile	Edelstahl / PTFE
Gewicht (kg)	2,420 Kg

Filterbefestigung :
2 Bohrungen M 8 im Grundblock



■ ABMESSUNGEN



Pos.	Mm
A	270
B	165
C	Ø 70
D	110