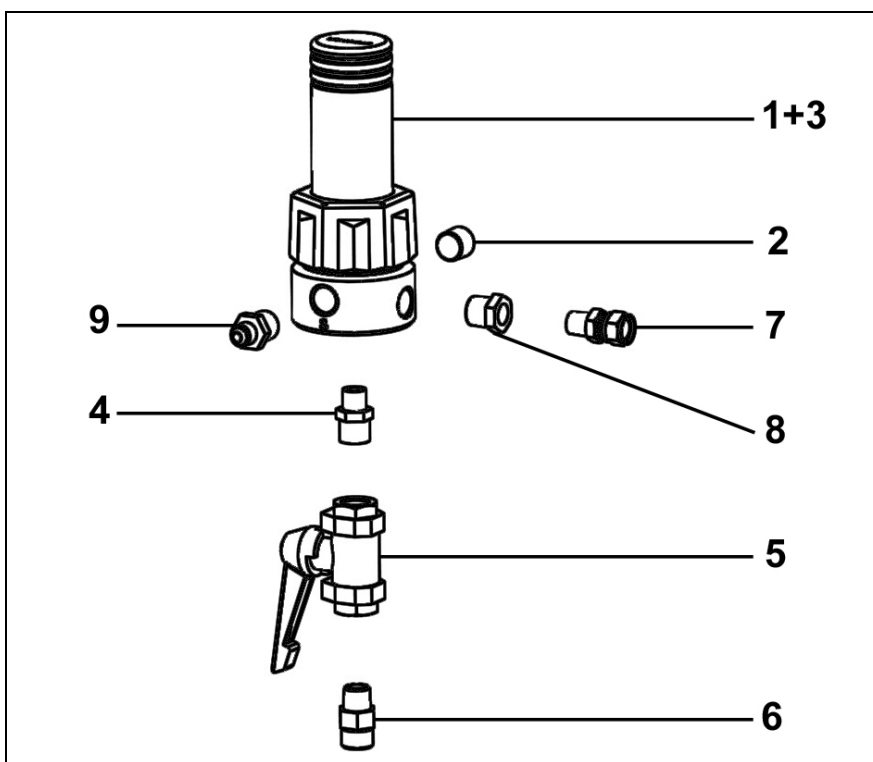
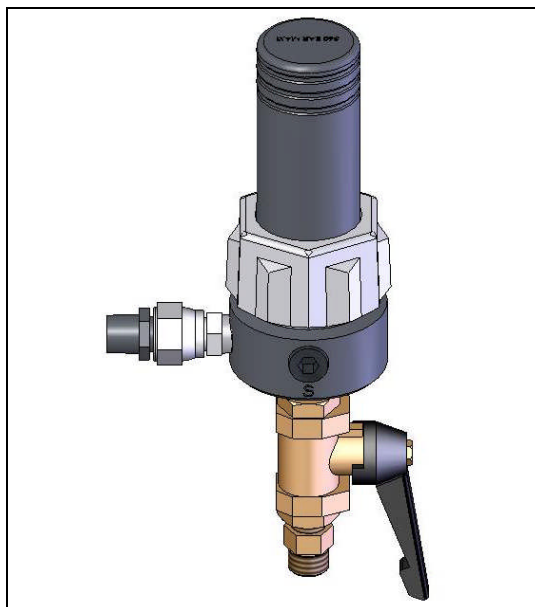


<b>Doc. 573.460.050</b> Date/Datum/Fecha : 18/09/14 Annule/Cancel/ Ersetz/Anula : Doc. 578.136.110	<b>Modif. / Änderung :</b> Mise à jour / Update / Aktualisierung / Actualización	<b>Pièces de rechange</b> <b>Spare parts list</b> <b>Ersatzteilliste</b> <b>Piezas de repuesto</b>
---	--	---

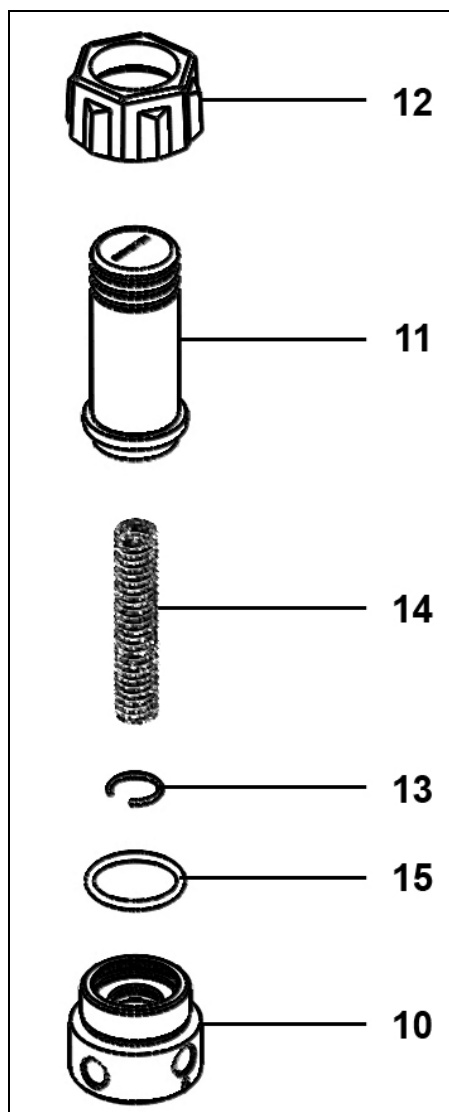
<b>FILTRE PRODUIT 3/8"</b>	<b>FLUID FILTER 3/8"</b>
<b>MATERIALFILTER 3/8"</b>	<b>FILTRO PRODUCTO 3/8"</b>



<b>FILTRE EQUIPÉ</b>	<b>EQUIPPED FILTER</b>	<b>#</b>  <b>155.580.600</b>
<b>AUSGERÜSTETER FILTER</b>	<b>FILTRO EQUIPADO</b>	

Ind	#	Désignation	Description	Bezeichnung	Denominación	Qté
*1	155 582 000	Filtre nu inox (voir détail)	Bare filter, stainless steel (Refer to detail)	Nackter Filter - Edelstahl (Siehe Detail)	Filtro solo, inox (consultar detalle)	1
2	905 210 304	Bouchon inox 3/8 NPT	Plug, stainless steel, model 3/8 NPT	Blindstopfen, Edelstahl, 3/8 NPT	Tapón de inox, tipo 3/8 NPT	1
*3	000 161 106	Tamis n° 6 (168 µ)	Screen n° 6 (168 µ)	Sieb Nr. 6 (168 µ)	Tamiz n° 6 (168 µ)	1
4	906 314 204	Raccord inox M 1/4 BSP - M 3/8 BSP	Fitting, stainless steel, model double male, 1/4 BSP - 3/8 BSP	Doppelnippel, Edelstahl AG 1/4 BSP - 3/8 BSP	Racor de inox, tipo M 1/4 BSP - M 3/8 BSP	1
*5	000 750 040	Vanne HP FF 3/8 BSP	HP valve, model FF 3/8 BSP	Kugelhahn, IG 3/8 BSP	Válvula, tipo HH 3/8 BSP	1
6	050 102 411	Raccord inox M 18 x 125 - M 3/8 BSP	Adaptor, stainless steel, model double male 18x125 - 3/8 BSP	Doppelnippel - Edelstahl AG 3/8 BSP - M 18x1,25	Racor de inox, tipo M 18 x 125 - M 3/8 BSP	1
7	905 160 218	Raccord produit droit tournant (M 1/4 NPT - M 1/2 JIC)	Straight fluid fitting (M 1/4 NPT - # 5 JIC)	Einstellbare Einschraub- verschraubung (AG 1/4 NPT - AG 1/2 JIC)	Racor producto giratorio (M 1/4 NPT - H 1/2 JIC)	1
8	905 210 201	Raccord inox M 3/8 BSP - F 1/4 BSP	Fitting, stainless steel model M 3/8 " - F 1/4 "	Reduzier Nippel, Edelst. AG 3/8 " BSP - IG 1/4 " BSP	Racor de inox tipo M 3/8 BSP - H 1/4 BSP	1
9	905 210 503	Raccord inox M 3/8 NPT - M 1/2 JIC	Adaptor, stainless steel, model double male, 3/8 NPT - # 5 JIC (1/2 JIC)	Doppelnippel Edelstahl 3/8 NPT - 1/2 JIC	Racor de inox model M 3/8 NPT - M 1/2 JIC	1

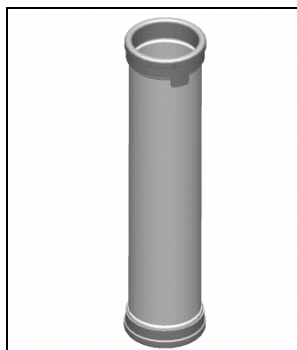
<b>FILTRE NU (sans tamis)</b>	<b>BARE FILTER (without screen)</b>	<b>#</b>
<b>NACKTER FILTER (ohne Sieb)</b>	<b>FILTRO SOLO (sin tamiz)</b>	<b>155.580.200</b>



Ind	#	Désignation	Description	Bezeichnung	Denominación	Qté
10	055 580 201	Embase 3/8	Base, model 3/8	Grundblock, Modell 3/8	Base, tipo 3/8	1
11	055 580 202	Cuve	Bowl	Filterglocke	Cubeta	1
12	055 280 002	Ecrou	Nut	Überwurfmutter	Tuerca	1
13	055 190 007	Jonc	Stop ring	Sicherungsring	Clips	1
14	055 190 005	Ressort	Spring	Feder	Muelle	1
*15	150 040 327	Joint (les 5)	Seal (pack of 5)	Dichtung (5 St.)	Junta (bolsa de 5)	1

**OPTION - ON REQUEST - OPTIONEN - OPCIÓN**

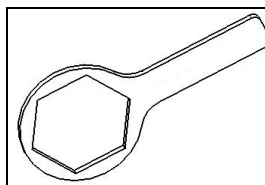
**Ind. / Pos. 3**



Ind	#	Désignation	Description	Bezeichnung	Denominación	Qté
-	000 161 101	Tamis n° 1 (37 µ)	Screen n° 1 (37 µ)	Sieb Nr. 1 (37 µ)	Tamiz n° 1 (37µ)	1
-	000 161 102	Tamis n° 2 (77 µ)	Screen n° 2 (77 µ)	Sieb Nr. 2 (77 µ)	Tamiz n° 2 (77 µ)	1
-	000 161 104	Tamis n° 4 (99 µ)	Screen n° 4 (99 µ)	Sieb Nr. 4 (99 µ)	Tamiz n° 4 (99 µ)	1
<b>3</b>	<b>000 161 106</b>	<b>Tamis n° 6 (168 µ)</b>	<b>Screen n° 6 (168 µ)</b>	<b>Sieb Nr. 6 (168 µ)</b>	<b>Tamiz n° 6 (168 µ)</b>	<b>1</b>
-	000 161 108	Tamis n° 8 (210 µ)	Screen n° 8 (210 µ)	Sieb Nr. 8 (210 µ)	Tamiz n° 8 (210 µ)	1
-	000 161 112	Tamis n° 12 (280 µ)	Screen n° 12 (280 µ)	Sieb Nr. 12 (280 µ)	Tamiz n° 12 (280 µ)	1
-	000 161 115	Tamis n° 15 (360 µ)	Screen n° 15 (360 µ)	Sieb Nr. 15 (360 µ)	Tamiz n° 15 (360 µ)	1
-	000 161 020	Tamis n° 20 (510 µ)	Screen n° 20 (510 µ)	Sieb Nr. 20 (510 µ)	Tamiz n° 20 (510 µ)	1
-	000 161 030	Tamis n° 30 (750 µ)	Screen n° 30 (750 µ)	Sieb Nr. 30 (750 µ)	Tamiz n° 30 (750 µ)	1

**ACCESSOIRES - ACCESSORIES - ZUBEHÖR - ACCESORIOS**

**Ind. / Pos. 16**



Ind	#	Désignation	Description	Bezeichnung	Denominación	Qté
16	049 030 018	Clé de démontage	Wrench	Filterschlüssel	Llave de desmontaje	1

- \* Pièces de maintenance préconisées.
- \* Preceding the index number denotes a suggested spare part.
- \* Bezeichnete Teile sind empfohlene Ersatzteile.
- \* Piezas de mantenimiento preventivas.