



**BOMBA**  
**EOS 06R440**

***CARACTERÍSTICAS TÉCNICAS***

**TRADUCCIÓN DEL LIBRO ORIGINAL**

***IMPORTANTE: Lea con atención todos los documentos antes de almacenar, instalar o poner en marcha el equipo (uso exclusivamente profesional).***

LAS FOTOGRAFÍAS E ILUSTRACIONES NO SON VINCULANTES. LOS MATERIALES ESTÁN SUJETOS A CAMBIOS SIN PREVIO AVISO.

**KREMLIN - REXSON**

150, avenue de Stalingrad

93 245 - STAINS CEDEX - France

☎ : 33 (0)1 49 40 25 25      Fax : 33 (0)1 48 26 07 16

**[www.kremlin-rexson.com](http://www.kremlin-rexson.com)**

## 1. DESCRIPCIÓN

- Bomba neumática para caudal importante.
- Simple de empleo y de mantenimiento.

### Recomendado para :

- Pinturas con disolventes o hidrosolubles (baja presión)
- Circulating

## 2. CARACTERÍSTICAS TÉCNICAS

Tipo motor .....3000-100  
Tipo cuerpo de bomba.....R440  
Relación de presión teórica..... 6/1

### Peso :

Bomba mural.....55 kg  
Bomba sola.....49 kg

### Materiales en contacto con el producto :

Inox cromado duro, Inox, Carburo.

Carrera del motor	100 mm
Sección motor	154 cm <sup>2</sup>
Sección hidráulica	12 cm <sup>2</sup>
Volumen de producto por ciclo	440 cm <sup>3</sup>
Número de ciclo por litro de producto	2,3
Caudal (a 20 ciclos)	8,8 l
Presión entrada aire máxima	6 bar
Presión producto máximo	36 bar
Presión sonora ponderada (LAeq)*	68,4 dBa
Temperatura máxima de utilización	50° C

### Guarniciones de estanqueidad :

Fuelle : polietileno

Superior fija junta GT (polietileno)  
ou junta PU (rojo) en opción

Inferior móvil : junta PEHD  
ou junta PU (rojo) en opción

### \* Condiciones de la prueba :

- Duración de prueba : 30 s,
- Presión aire motor : 6 bar,
- Producto utilizado : agua,
- Nb de ciclos/min : 20,

### ▪ RACORES

		Bomba equipada
Aire	Entrada	Hembra 3/4" BSP
Producto	Entrada	Hembra 1" NPS
	Salida	Hembra 3/4" NPS

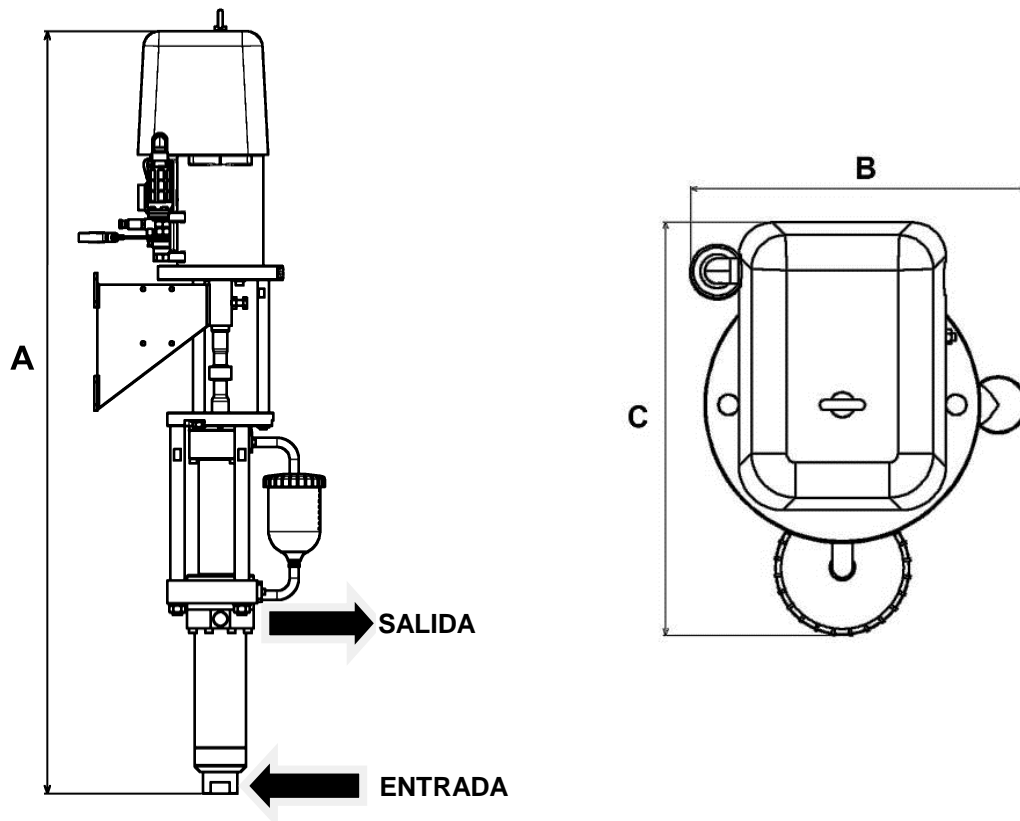
### ▪ TUBERÍAS DE CONEXIONES

Tubería de alimentación en aire de la bomba (∅ mínimo para 5 m de largo) : ∅ 20 mm

Tubería producto AP (salida producto de la bomba) : ∅ 9,52 mm int. mínimo

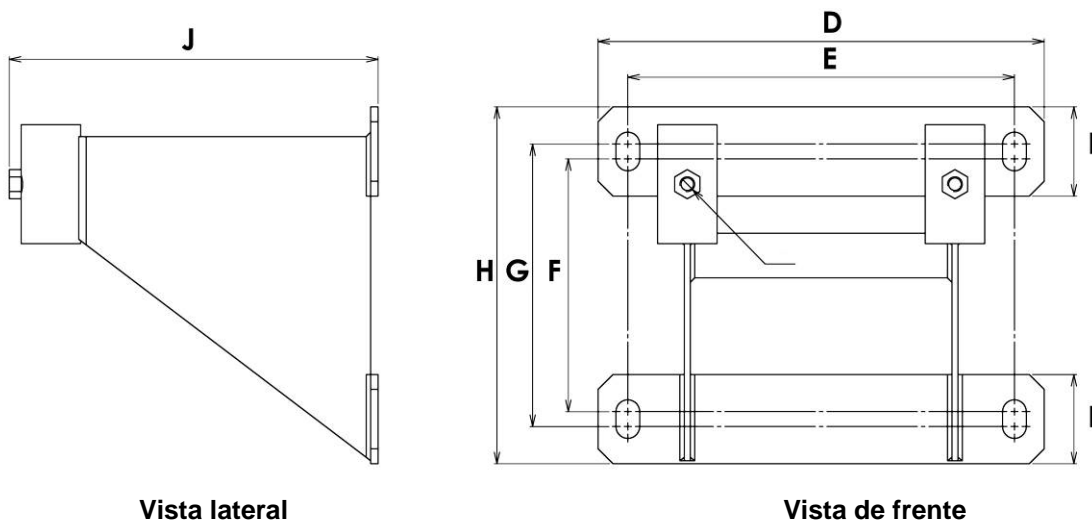
▪ **DIMENSIONES**

Índ.	mm	Índ.	mm	Índ.	mm
A	1333	B	265,5	C	326,5



▪ **SOPORTE MURAL DE LA BOMBA**

Índ.	mm	Índ.	mm	Índ.	mm	Índ.	mm	Índ.	mm	Índ.	mm
D	300	E	260	F	170	G	190	H	240	I	60
J	248										

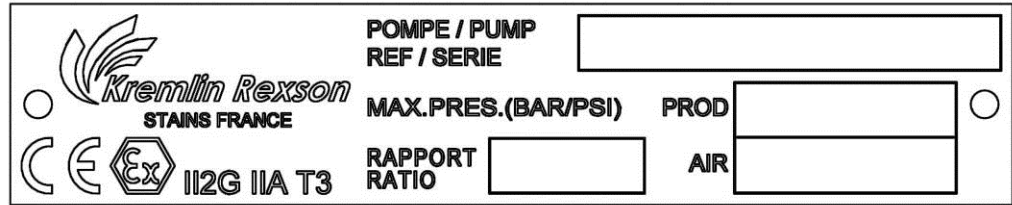


### 3. INSTALACIÓN

Las bombas de pintura se conciben para estar en una cabina de pintura.

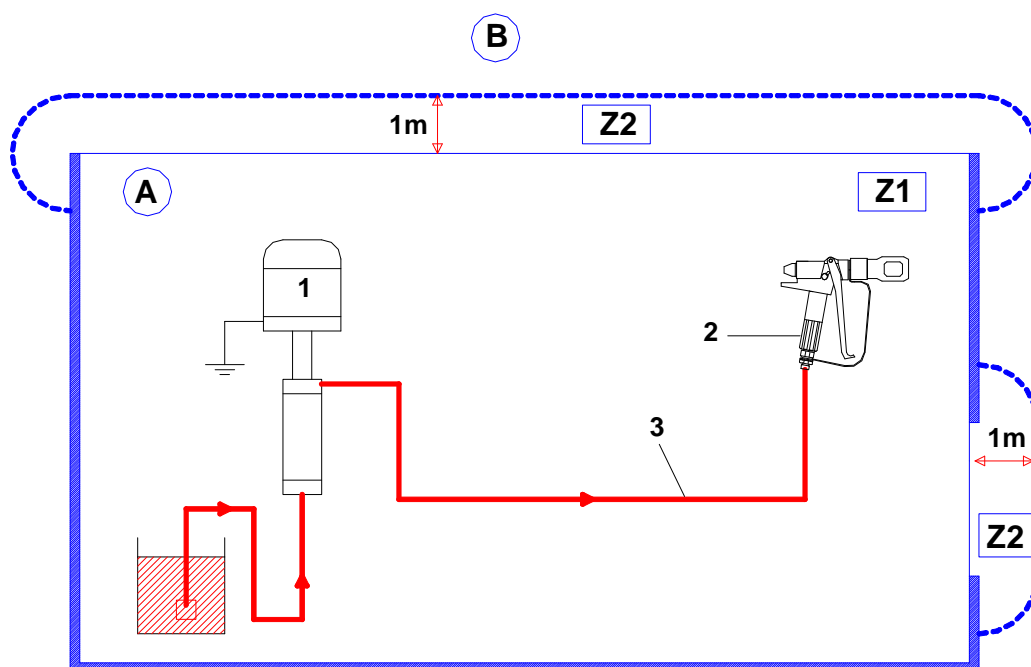
▪ **DESCRIPCIÓN DEL MARCADO DE LA PLACA DE FIRMA**

Marcado determinado por las directivas ATEX y Máquinas



<b>KREMLIN REXSON</b>	Marca del fabricante
<b>CE</b>	Conformidad europea
<b>Ex II 2 G</b>	<b>II</b> : grupo II <b>2</b> : categoría 2 Material de superficie para un ambiente en el que pueden manifestarse ocasionalmente en condiciones normales de funcionamiento atmósferas explosivas causadas por gases, vapores o nieblas. <b>G</b> : gas
<b>IIA T3</b>	<b>IIA</b> : Gas de referencia para la clasificación del material <b>T3</b> : Temperatura de superficie máxima : 200°C
<b>POMPE / PUMP</b>	Modelo de bomba
<b>REF.</b>	Referencia de la bomba
<b>SERIE</b>	Número entregado por KREMLIN REXSON. Las 2 primeras cifras indican el año de fabricación.
<b>MAX. PRES. (BAR/PSI)</b>	
<b>PROD</b>	Presión producto máxima
<b>AIR</b>	Presión aire máxima
<b>RAPPORT / RATIO</b>	Relación de presión de la bomba

▪ ESQUEMA DE INSTALACIÓN



Índ.	Descripción
A	Zona explosiva zona 1 (Z1) o zona 2 (Z2) : cabina de pintura
B	Zona non explosiva

Índ.	Descripción
1	Bomba
2	Pistola
3	Tubería AP conductor



La distancia de 1 metro que se menciona en los esquemas sólo se da como dado orientativo y no podría comprometer la responsabilidad de KREMLIN REXSON. El utilizador se hace responsable de la delimitación exacta de las zonas que depende de los productos utilizados, del ambiente del material y de las condiciones de utilización (consulte la norma EN 60079-10).

Esta distancia de 1 metro podría entonces adaptarse si el análisis que lleva a cabo el utilizador lo necesita.



*Nota: Elegir la bomba para que la presión producto que suministra la bomba sea en relación con el tipo de pistola elegido.*