


Doc. 573.465.050 Date/Datum/Fecha : 02/03/15 Annule/Cancel/ Ersetzt/Anula :	Modif. / Änderung :	Pièces de rechange Spare parts list Ersatzteilliste Piezas de repuesto
---	----------------------------	---

GODET EQUIPE (600 ml)	CUP ASSEMBLY (600 ml / 20.29 oz)
KOMPLETTER BEHÄLTER (600 ml)	BOTE EQUIPADO (600 ml)



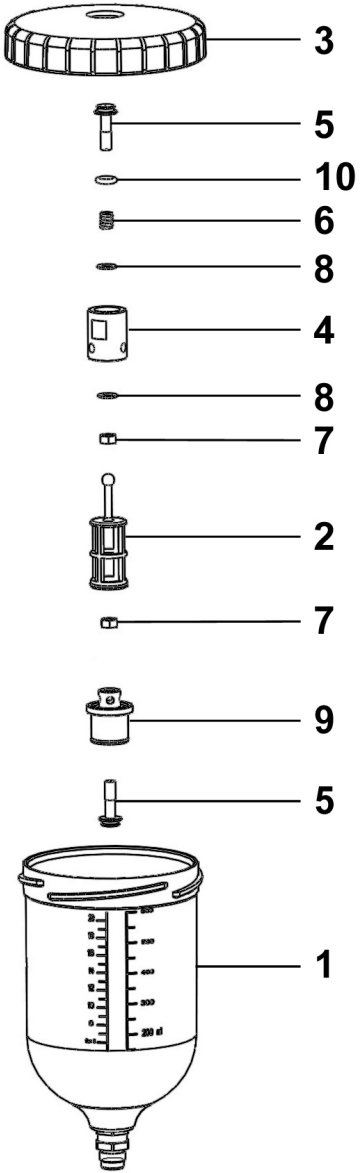
A

A : raccordement produit (M 1/4" G)

A : fluid fitting (M 1/4" G)

A : Material Anschluss (AG 1/4" G)

A : racor producto (M 1/4" G)



- 3
- 5
- 10
- 6
- 8
- 4
- 8
- 7
- 2
- 7
- 9
- 5
- 1

GODET EQUIPE (600 ml)	CUP ASSEMBLY (600 ml / 20.29 oz)	#
KOMPLETTER BEHÄLTER (600 ml)	BOTE EQUIPADO (600 ml)	144.990.530

Ind	#	Désignation	Description	Bezeichnung	Denominación	Qté
*1	NC / NS	Godet seul (600 ml)	Cup (600 ml / 20.29 oz)	Behälter(600 ml)	Bote solo (600 ml)	1
*2	139 270 220	▪ Tamis (les 5)	▪ Screen (pack of 5)	▪ Sieb (5er Satz)	▪ Tamiz (bolsa de 5)	1
3	NC / NS	Couvercle	Lid	Deckel	Tapa	1
4	NC / NS	Corps de clapet	Valve body	Ventilkörper	Cuerpo de válvula	1
5	NC / NS	Soupape	Valve	Ventil	Válvula	2
6	NC / NS	Ressort	Spring	Feder	Muelle	1
7	NC / NS	Ecrou M 5	Nut, model M 5	Mutter M 5	Tuerca, tipo M 5	2
8	NC / NS	Rondelle MU 5	Washer, model MU 5	Scheibe MU 5	Arandela,tipo MU 5	2
9	NC / NS	Butée de godet	End cup	Endanschlag Behälter	Tope de bote	1
*10	129 479 910	Joint (les 10)	Seal (pack of 10)	Dichtung (10 St.)	Junta (bolsa de 10)	1

* Pièces de maintenance préconisées

* Preceding the index number denotes a suggested spare part.

* Bezeichnete Teile sind empfohlene Ersatzteile.

* Piezas de mantenimiento preventivas.

N C : Non commercialisé.

N S : Denotes parts are not serviceable.

N S : Bezeichnete Teile gibt es nicht einzeln, sondern nur komplett.

N S : no suministrado.