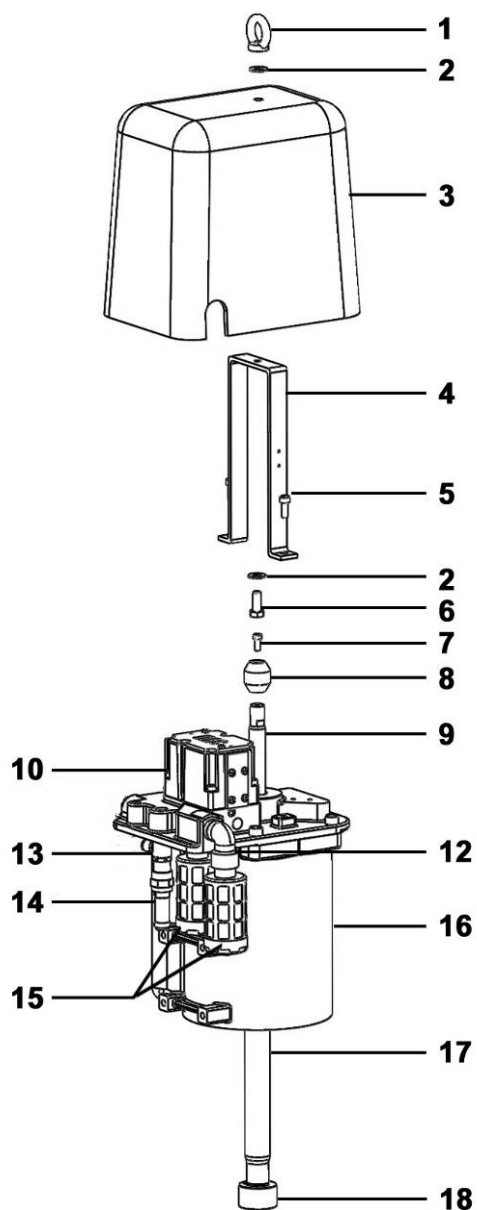


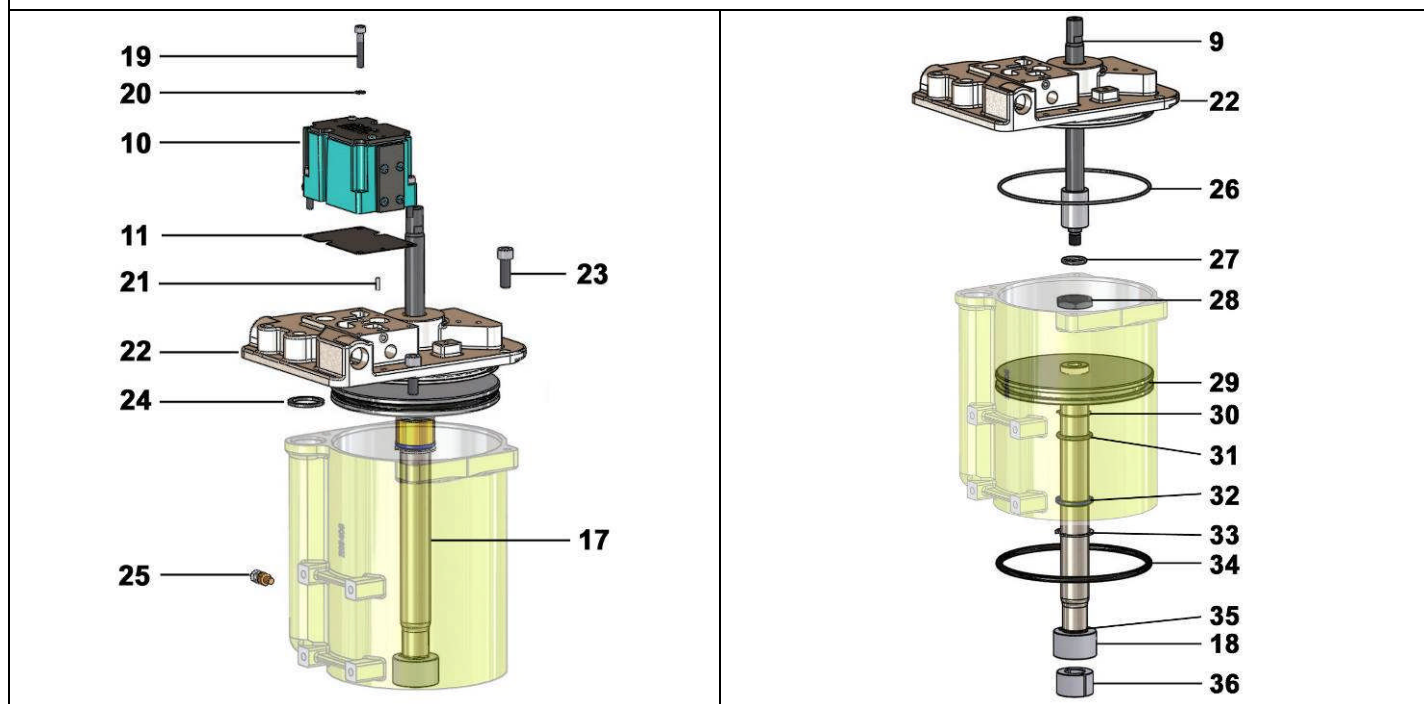
Doc. 573.463.050 Date/Datum/Fecha : 26/02/15 Annule/Cancel/ Ersetzt/Anula	Modif. / Änderung :	Pièces de rechange Spare parts list Ersatzteilliste Piezas de repuesto
---	----------------------------	---

MOTEUR, modèle 3000-100	MOTOR, model 3000-100
MOTOR, Modell 3000-100	MOTOR, tipo 3000-100



MOTEUR, modèle 3000-100	MOTOR model 3000-100	#
MOTOR Modell 3000-100	MOTOR, tipo 3000-100	146.310.200

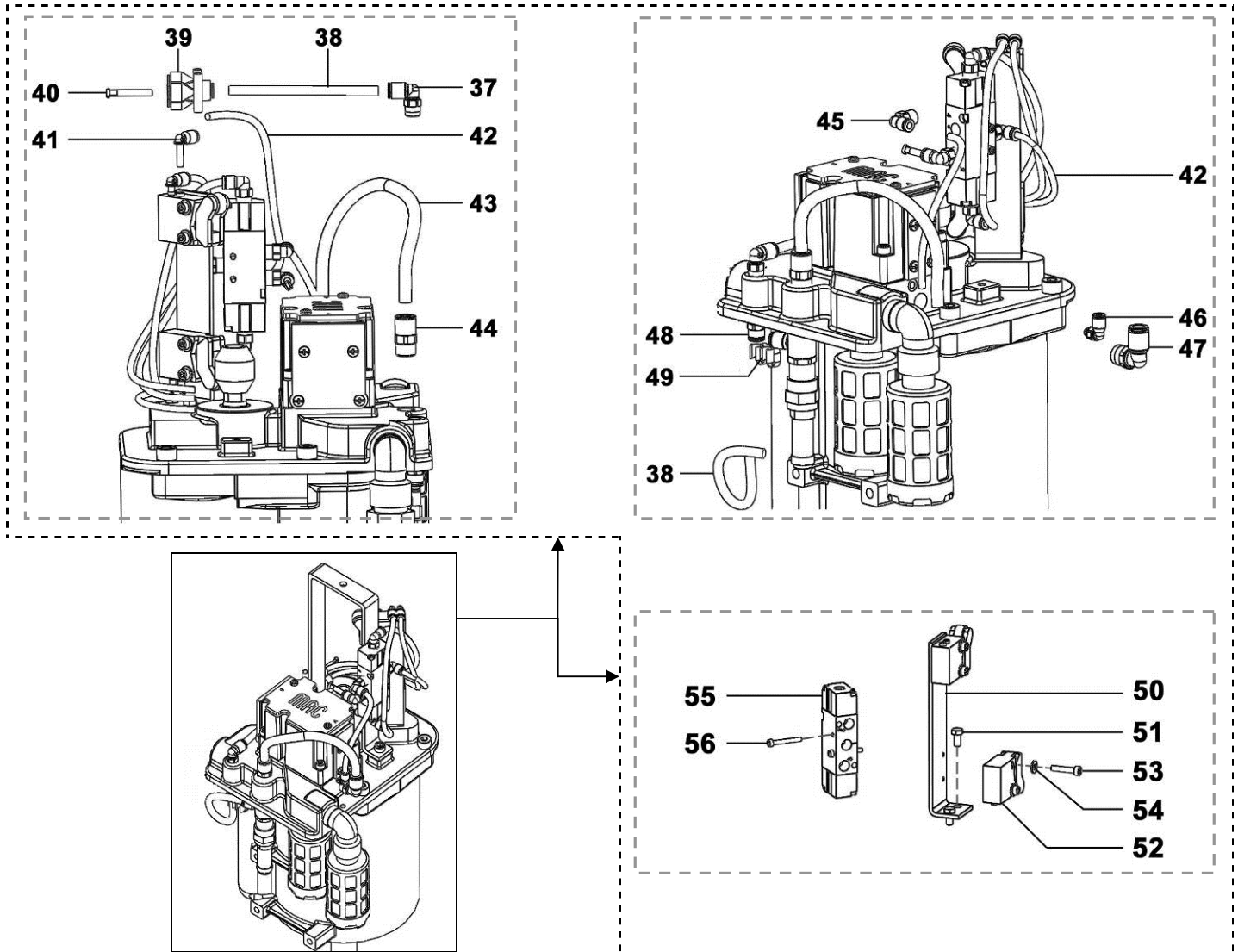
Détails - Details - Einzelheiten - Detalles



Ind	#	Désignation	Description	Bezeichnung	Denominación	Qté
1	91 421	Anneau de levage	Hoisting ring	Ringsschraube	Anillo de sujeción	1
2	963 040 019	Rondelle MU 8	Washer, model MU 8	Scheibe, MU 8	Arandela, tipo MU 8	2
3	NC / NS	Capot	Cover	Haube	Capó	1
4	210 286	Etrier	U-bolt	Halterung	Tirante	1
5	933 151 196	Vis CHc M 6 x 16	Screw, model CHc M 6 x 16	Schraube, CHc M 6 x 16	Tornillo, tipo CHc M 6 x 16	2
6	933 011 279	Vis HM 8 x 20	Screw, model HM 8 x 20	Schraube, HM 8 x 20	Tornillo, tipo HM 8 x 20	1
7	88 121	Vis CHc M 5 x 12	Screw, model CHc M 5 x 12	Schraube, CHc M 5 x 12	Tornillo, tipo CHc M 5 x 12	1
8	210 444	Came	Cam	Nocken	Brida de ajuste	1
9	146 310 203	Tige d'inversion	Reversing rod	Umsteuerstange	Eje de inversión	1
*10	146 310 092	Distributeur 4/2	Distributor, model 4/2	4/2 Wege Pneum. Ventil	Distribuidor, tipo 4/2	1
11	NC / NS	Joint d'embase	Base seal	Grundplattendichtung	Junta de base	1
12	NC / NS	Coude MF 1/2"	Elbow, model MF 1/2"	Winkelnippel, AG/IG 1/2"	Codo, tipo MH 1/2"	2

Ind	#	Désignation	Description	Bezeichnung	Denominación	Qté
13	552 542	Raccord 1/4" G	Fitting, 1/4" G	Anschluss 1/4" G	Racor, tipo 1/4" G	1
*14	903 080 401	Soupape de décharge	Discharge-valve	Sicherheitsventil	Válvula de seguridad	1
*15	146 310 091	Silencieux	Muffler	Schalldämpfer	Silenciador	2
16	209 405	Cylindre	Cylinder	Zylinder	Cilindro	1
17	210 441	Tige de piston	Piston rod	Kolbenstange	Eje de pistón	1
18	205 094	Bague de fermeture	Closing ring	Hülse	Anillo de cierre	1
19	NC / NS	Vis CHc M 5 x 30	Screw, model CHc M 5 x 30	Schraube, CHc M 5 x 30	Tornillo, tipo CHc M 5 x 30	4
20	NC / NS	Rondelle WZ 5	Washer, model WZ 5	Scheibe, M5	Arandela, tipo WZ 5	4
21	NC / NS	Goupille	Pin	Splint	Pasador	1
22	NC / NS	Couvercle	Cover	Deckel	Tapa	1
23	88 152	Vis CHc M 8 x 25	Screw, model CHc M 8 x 25	Schraube, CHc M 8 x 25	Tornillo, tipo CHc M 8 x 25	4
24	NC / NS	Joint plat	Flat seal	Flachdichtung	Junta plana	1
25	055 680 006	Borne de mise à la terre équipée	Earth terminal assembly	Erdungsanschluss montiert	Toma de tierra equipada	1
26	NC / NS	Joint torique	O-Ring	O-Ring Dichtung	Junta tórica	1
27	NC / NS	Joint	Seal	Dichtung	Junta	1
28	210 442	Ecrou	Nut	Mutter	Tuerca	1
*29	209 407	Piston	Piston	Kolben	Pistón	1
30	NC / NS	Circlips	Ring	Sicherungsring	Anillo truarc	1
31	NC / NS	Joint NBR	NBR seal	NBR Dichtung	Junta NBR	1
32	NC / NS	Joint racleur	Scraper seal	Abstreifring	Junta rascadora	1
33	NC / NS	Circlips	Ring	Sicherungsring	Anillo truarc	1
34	NC / NS	Joint torique (piston)	O-Ring (piston)	O-Ring Dichtung (Kolben)	Junta tórica (pistón)	1
35	90 040	Frein d'axe	Axis-lock	Sicherungsring	Freno de eje	1
36	209 394	Coquille	Bush	Kupplung	Coquilla	1

Détails - Details - Einzelheiten - Detalles



Ind	#	Désignation	Description	Bezeichnung	Denominación	Qté
37	905 120 902	Coude M 1/8" G	Elbow, M 1/8" G	Winkelnippel AG 1/8" G	Codo, tipo M 1/8" G	1
38	NC / NS	Tuyau PU 4x6 (lg. 0,20 m)	Hose PU 4x6 (lg. 0.20 m / 7.87")	Schlauch PU 4x6 (Länge: 0,20 m)	Tubería PU 4x6 (0,20 m de largo)	1
39	552 226	Raccord Y T 4x6	Fitting, Y T 4x6	Y-Anschluss für 4x6	Racor, tipo Y T 4x6	1
40	905 120 937	Bouchon pour tube	Tube plug	Verschlussstopfen für Steckanschluss	Tapón de tubo	2
41	905 120 983	Coude MF T 2x4	Elbow, MF T 2x4	Winkelnippel A/I für 2x4	Codo, tipo MH T 2x4	4
42	NC / NS	Tuyau PU 2,5x4 (lg. 25 m)	Hose PU 2,5x4 (lg. 25 m / 82.02 ft)	Schlauch PU 2,5x4 (Länge: 25 m)	Tubería PU 2,5x4 (25 m de largo)	1
43	NC / NS	Tuyau PU 6x8 (lg.100m)	Hose PU 6x8 (lg. 100 m / 328.1 ft)	Schlauch PU 6x8 (Länge: 100 m)	Tubería PU 6x8 (100 m de largo)	1

Ind	#	Désignation	Description	Bezeichnung	Denominación	Qté
44	905 120 904	Raccord droit 1/4"	Straight fitting, model 1/4"	Gerader Nippel 1/4"	Racor recto, tipo 1/4"	1
45	905 120 926	Coude M 1/8" G	Elbow, model M 1/8" G	Winkelnippel AG 1/8" G	Codo, tipo M 1/8" G	5
46	552 260	Coude M 5 G	Elbow, model M 5 G	Winkelnippel M 5 AG	Codo, tipo M 5	1
47	905 120 912	Coude M 1/4" G	Elbow, model M 1/4" G	Winkelnippel AG 1/4" G	Codo, tipo M 1/4" G	1
48	905 124 901	Raccord droit 1/8"	Straight fitting, model 1/8"	Gerader Nippel 1/8"	Racor recto, tipo 1/8"	1
49	91 723	Clip Ø 6	Clip, model Ø 6	Clip Ø 6	Clip, tipo Ø 6	2
50	146 310 202	Equerre	Bracket	Haltewinkel	Escuadra	1
51	933 011 143	Vis HM 5x10	Screw, model HM 5x10	Schraube HM 5x10	Tornillo, tipo HM 5x10	2
*52	151 800 002	Interrupteur (x 2)	Switch (x 2)	Endschalter (2x)	Interruptor (x 2)	1
53	933 151 273	Vis CHc M 4x20	Screw, model CHc M 4x20	Schraube CHc M 4x20	Tornillo, tipo CHc M 4x20	4
54	963 040 012	Rondelle MU 4	Washer, model MU 4	Scheibe MU 4	Arandela, tipo MU 4	4
*55	91 424	Distributeur 5/2 1/8"	Distributor, model 5/2 1/8"	5/2 Wege Ventil 1/8"	Distribuidor, tipo 5/2 1/8"	1
56	932 151 326	Vis CHc M 3x25	Screw, model CHc M 3x25	Schraube CHc M 3x25	Tornillo, tipo CHc M 3x25	2

Ind	#	Désignation	Description	Bezeichnung	Denominación	Qté
*	146 310 090	Pochette de joints moteur (Ind. 24, 26, 27, 30, 31, 32, 33, 34)	Seal kit air motor (Ind. 24, 26, 27, 30, 31, 32, 33, 34)	Dichtungssatz für Luftmotor (Pos. 24, 26, 27, 30, 31, 32, 33, 34)	Bolsa de juntas motor (Índ. 24, 26, 27, 30, 31, 32, 33, 34)	1
*	146 320 094	Kit pneumatique (Ind. 52, 55)	Pneumatic kit (Ind. 52, 55)	Pneumatik Kit (Pos. 52, 55)	Kit neumático (Índ. 52, 55)	1

* Pièces de maintenance préconisées.

* Preceding the index number denotes a suggested spare part.

* Bezeichnete Teile sind empfohlene Ersatzteile.

* Piezas de mantenimiento preventivas.

N C : Non commercialisé.

N S : Denotes parts are not serviceable.

N S : Bezeichnete Teile gibt es nicht einzeln, sondern nur komplett.

N S : no suministrado.