

**DESMONTAGEM / NOVA
MONTAGEM**

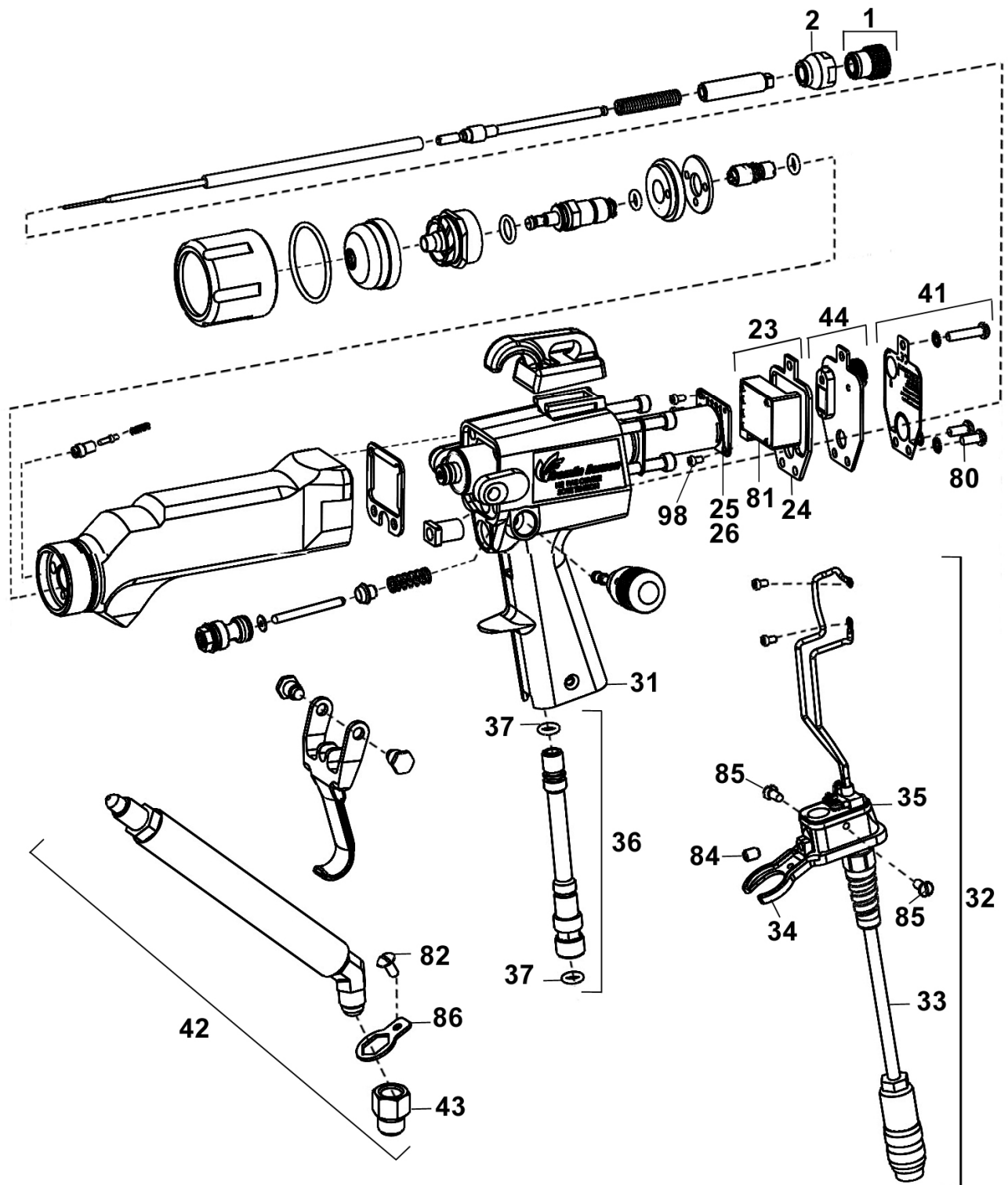
PISTOLA ELECTROSTÁTICA

K3 EX

**SUBSTITUIÇÃO DO GERADOR DE AT, DO OSCILADOR
E DO CABO DE ALIMENTAÇÃO DE AT**

	#
CONJUNTO GERADOR AT	129.279.030
CONJUNTO OSCILADOR	129.279.010
CABO EQUIPADO (comp. 10 m)	129.279.040
CABO EQUIPADO (comp. 15 m)	129.279.045
CABO EQUIPADO (comp. 30 m)	129.279.050

DOCUMENTO TRADUZIDO A PARTIR DO ORIGINAL



Vista n.º 1

Estas operações devem ser realizadas por pessoal qualificado. O incumprimento das regras de desmontagem e nova montagem pode levar a problemas de funcionamento e criar condições de insegurança.

Antes de qualquer intervenção:

- cortar a alimentação sector da caixa de controlo.
- desligar o cabo de alimentação da barra gerador ao nível da caixa de controlo.

■ SUBSTITUIÇÃO DO GERADOR DE AT E DO OSCILADOR

Desmontagem

- 1 - Desaparafusar os 3 parafusos de fixação (80) da chapa de identificação (41) (ver vista n.º 1).
- 2 - Retirar a cavilha de agulha (1) e desaparafusar a porca de cavilha (2).
- 3 - Retirar a chapa de identificação (41), a chapa traseira (44) e a junta traseira (24).
- 4 - Inclinarmos a pistola para a parte traseira para fazer deslizar o conjunto gerador - oscilador (25 + 81) fora do seu compartimento.

→ não utilizar ferramentas para esta operação.

Se o conjunto gerador-oscilador não deslizar facilmente, bater levemente a parte traseira da pistola com vista a facilitar a extracção do conjunto.

Manipular o gerador e oscilador com precaução.

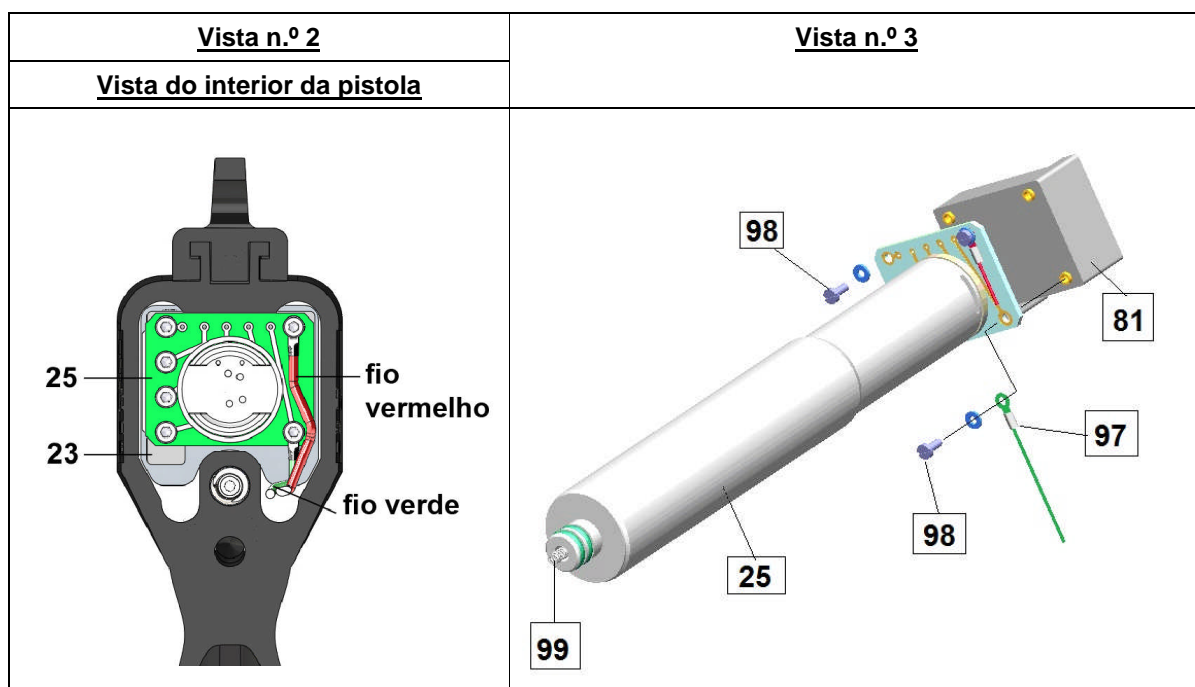
- 5 - Desaparafusar os 6 parafusos (98) para separar o gerador (25) do oscilador (81).
- 6 - Substituir o gerador ou o oscilador.

Nova montagem

- 1 - Acoplar o gerador e o oscilador com 4 parafusos (98) e 4 anilhas (são entregues parafusos e anilhas sobressalentes com o conjunto gerador e o conjunto oscilador equipado sobressalente).
- 2 - Fixar os 2 terminais (97) do cabo de alimentação no conjunto do gerador - oscilador com 2 anilhas e 2 parafusos (98).

Não esquecer de montar as anilhas.

Respeitar a posição e orientação dos terminais, bem como a cor dos fios (ver as vistas n.º 2 e 3).



- 3 - Antes de introduzir o novo conjunto gerador-oscilador, certifique-se de que o gerador está devidamente lubrificado e de que a mola (99) ultrapassa de 3-4 mm. Caso contrário, remover lentamente a mola até atingir esses valores.
- 4 - Fazer deslizar o conjunto no seu compartimento, certificando-se de ultrapassar o fio vermelho por cima da barra do gerador.
- 5 - Substituir a junta plana de estanqueidade traseira (24). Essa junta é entregue com os conjuntos "oscilador equipado" e "gerador equipado" sobressalentes.
- 6 - Colocar a chapa traseira (44).

Não bloquear o cabo entre a chapa traseira e o terminal da pistola.

- 7 - Colocar a chapa de identificação (41).
- 8 - Apertar a porca de cavilha (2) e os 3 parafusos de fixação (80).
- 9 - Voltar a apertar a porca de cavilha (2).
- 10 - Bloquear os parafusos (80).
- 11 - Voltar a apertar o batente da agulha (1).

CUMPRIR A ORDEM DE MONTAGEM - GARANTIR UM APERTO CORRECTO
Qualquer montagem incorrecta poderá levar à penetração de produto
na parte electrónica, levando à sua destruição.

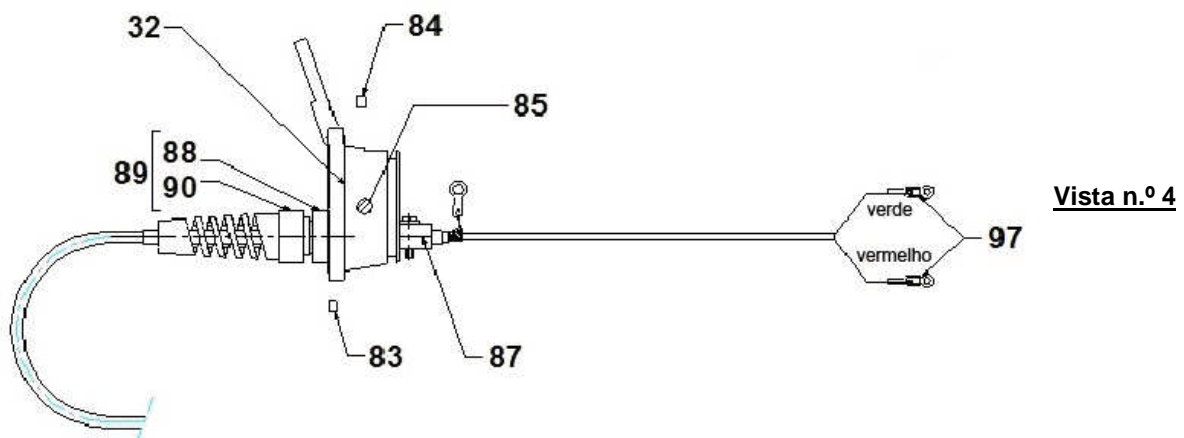
■ SUBSTITUIÇÃO DO CABO DE ALIMENTAÇÃO DE AT EQUIPADO

Desmontagem

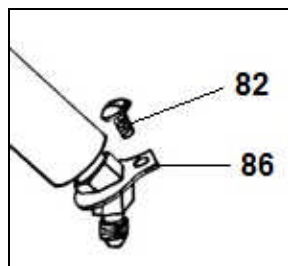
- 1 - Realizar as etapas **1 a 4** da desmontagem do gerador e oscilador.
- 5 - Desaparafusar os 2 parafusos (98) pela parte dos fios para separar o cabo de alimentação (33) do conjunto gerador-oscilador (ver vista n.º 3).
- 6 - Depositar o conjunto gerador-oscilador.
- 7 - Retirar o parafuso (82).
- 8 - Desaparafusar o parafuso (84).
- 9 - Desaparafusar o tubo de ar (36).
- 10 - Retirar os 2 parafusos (85).
- 11 - Retirar a tira de fixação (34) para extrair o cabo do corpo da pistola, guiando-o. Tenha cuidado com a chapa para ligação (86).

Nova montagem

O cabo de alimentação é fornecido com um fio condutor (em latão) fixo em cada terminal (ver vista n.º 4).



1 - Montar a pequena chapa (86) na ligação (ver vista n.º 5).



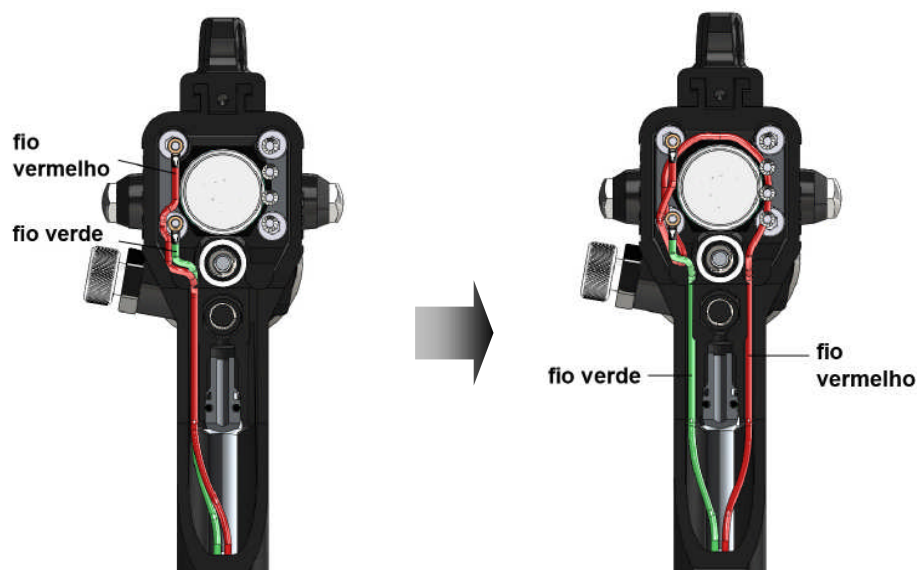
Vista n.º 5

2 - Introduzir o cabo de alimentação na pistola, servindo-se dos fios condutores (ver vista n.º 6b).

Vista n.º 6a - Antiga montagem

Vista n.º 6b - Actual montagem

Vistas traseiras da pistola



3 - Puxar os fios até que a tira de fixação fique apoiada na pega (31) (ver vista n.º 7a).

4 - Encaixar a tira de fixação (34) e fixá-la com os 2 parafusos (85) (ver vista n.º 7b).

5 - Voltar a montar o tubo de ar (36).

6 - Voltar a apertar o parafuso (84).

7 - Voltar a aparafusar o parafuso (82).

8 - Retirar os fios de direcção dos terminais (97).

9 - Proceder às etapas **2 a 11** da nova montagem do gerador e oscilador.

Vista n.º 7a

Vista n.º 7b

