

DEMONTAŻ / MONTAŻ

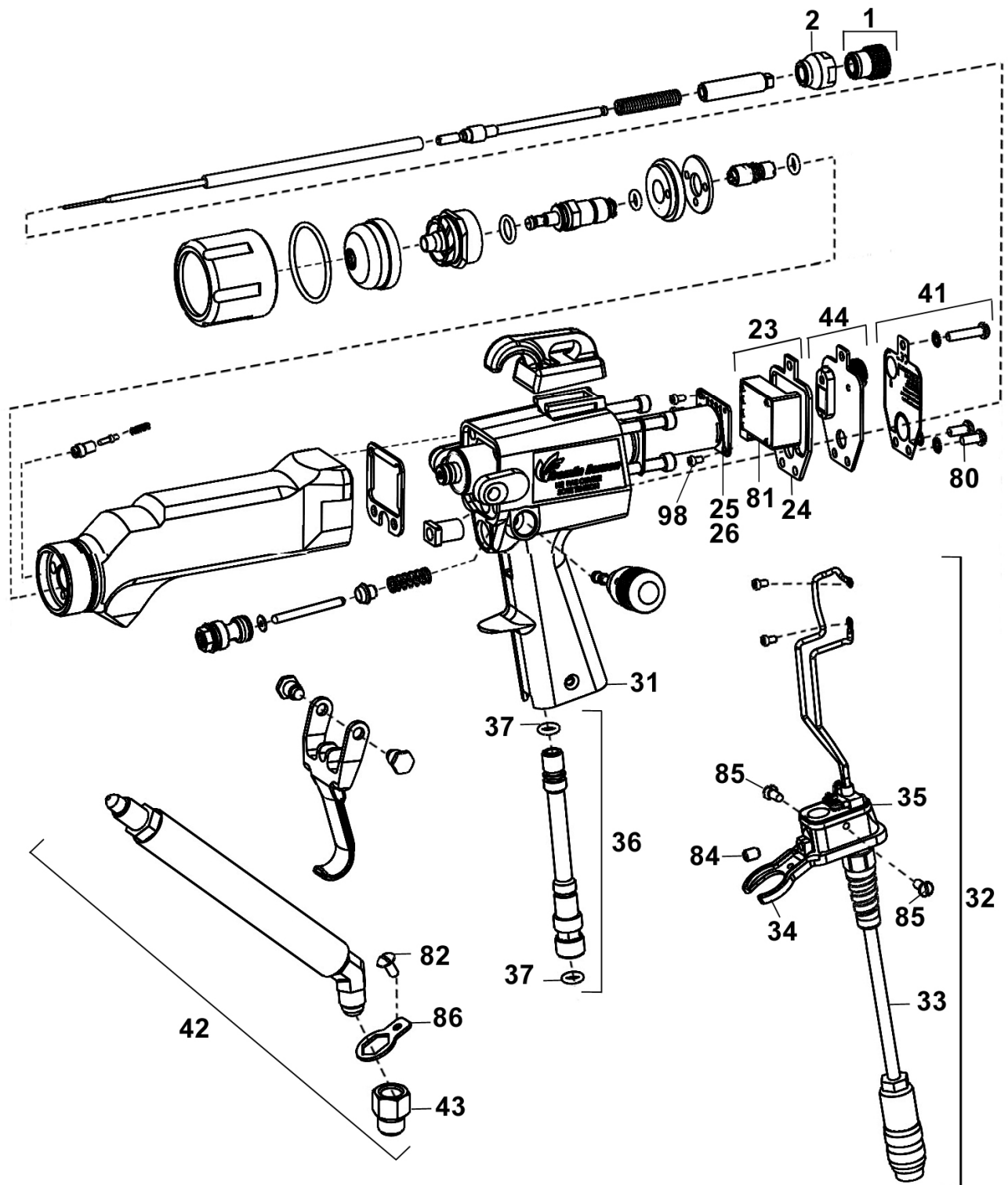
PISTOLET ELEKTROSTATYCZNY

K3 EX

WYMIANA GENERATORA WN, OSCYLATORA
I KABLA ZASILAJĄCEGO WN

	#
ZESPÓŁ GENERATORA WN	129.279.030
ZESPÓŁ OSCYLATORA	129.279.010
KABEL Z OSPRZĘTEM (dług. 10 m)	129.279.040
KABEL Z OSPRZĘTEM (dług. 15 m)	129.279.045
KABEL Z OSPRZĘTEM (dług. 30 m)	129.279.050

TŁUMACZENIE ORYGINALNEJ INSTRUKCJI



Rysunek nr 1

Te czynności musi wykonać wykwalifikowany personel. Nieprzestrzeganie zasad demontażu i montażu może prowadzić do nieprawidłowego działania i stwarzać sytuacje niebezpieczne.

Przed każdą interwencją:

- wyłączyć zasilanie sieciowe modułu sterującego.
- odłączyć kabel zasilający od listwy generatora na poziomie modułu sterującego.

■ WYMIANA GENERATORA WYSOKIEGO NAPIĘCIA I OSCYLATORA

Demontaż

- 1 - Wykręcić 3 śruby mocujące (80) tabliczkę identyfikacyjną (41) (patrz rysunek nr 1).
- 2 - Wyjąć ogranicznik iglicy (1) i wykręcić nakrętkę ogranicznika (2).
- 3 - Wyjąć tabliczkę identyfikacyjną (41), płytkę tylną (44) i uszczelkę tylną (24).
- 4 - Nachylić pistolet do tyłu, aby wysunąć zespół generator - oscylator (25 + 81) z gniazda.

→ do tej czynności nie należy używać narzędzi.

Jeżeli zespół generator - oscylator stawia opór przy przesuwaniu, należy delikatnie uderzyć w tył pistoletu, aby ułatwić wyjmowanie.

Generatorem i oscylatorem należy posługiwać się z zachowaniem ostrożności.

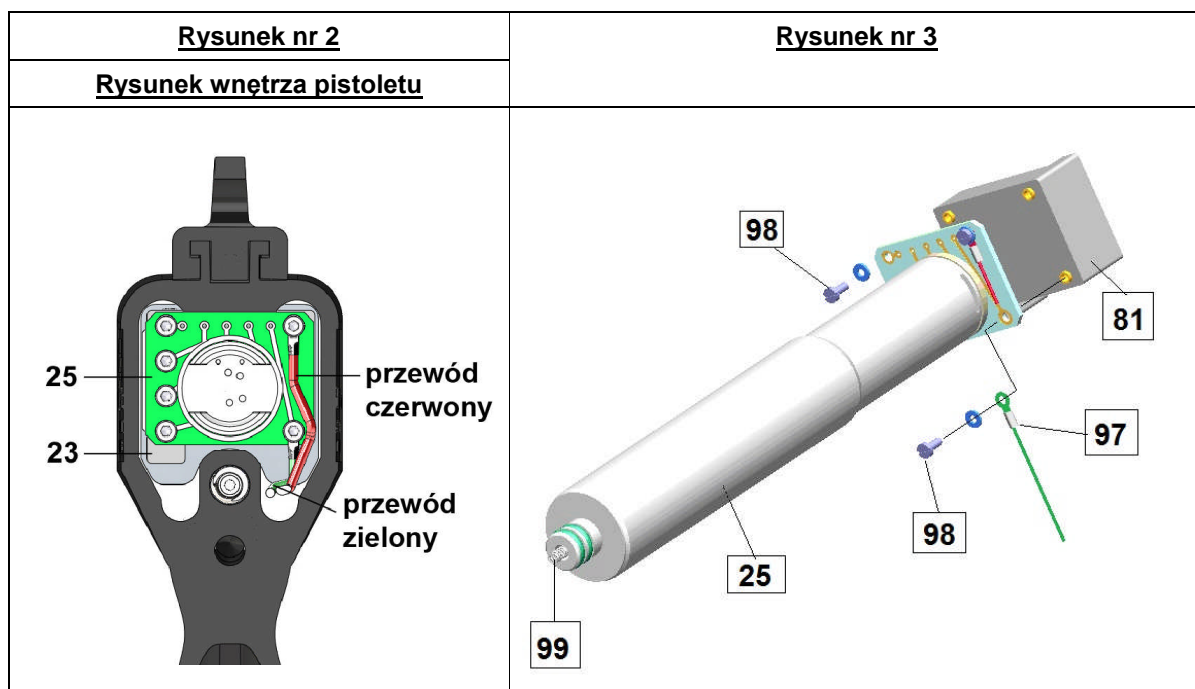
- 5 - Wykręcić 6 śrub (98), aby oddzielić generator (25) od oscylatora (81).
- 6 - Wymienić generator lub oscylator.

Montaż

- 1 - Połączyć generator i oscylator 4 śrubami (98) i 4 podkładkami (śruby i podkładki zamienne są dostarczane z generatorem zamiennym i zespołem oscylatora).
- 2 - Zamocować 2 końcówki (97) kabla zasilającego na zespole generator - oscylator za pomocą 2 podkładek i 2 śrub (98).

Należy pamiętać o zamontowaniu podkładek.

Przestrzegać ustawienia i orientacji końcówek oraz koloru przewodów (patrz rysunki nr 2 i nr 3).



- 3 - Przed włożeniem nowego zespołu generator - oscylator, należy sprawdzić, czy jest smar na generatorze i czy sprężyna (99) wystaje na 3-4 mm. W innym przypadku należy delikatnie pociągnąć sprężynę.
- 4 - Wsunąć zespół w gniazdo zwracając uwagę, aby przełożyć czerwony przewód nad prętą generatora.
- 5 - Wymienić tylną uszczelkę płaską (24). Ta uszczelka jest dostarczana z zamiennymi zespołami „oscylator z wyposażeniem” i „generator z wyposażeniem”.
- 6 - Zamontować płytkę tylną (44).

Nie zacisnąć kabla między płytką tylną a uchwytem pistoletu.

- 7 - Zamontować tabliczkę identyfikacyjną (41).
- 8 - Wkręcić nakrętkę ogranicznika (2) a następnie 3 śruby mocujące (80).
- 9 - Wkręcić nakrętkę (2).
- 10 - Dokręcić śruby (80).
- 11 - Dokręcić ogranicznik iglicy (1).

**PRZESTRZEGAĆ KOLEJNOŚCI MONTAŻU - SPRAWDZIĆ PRAWDŁOWE
DOKRĘCENIE**

**Nieprawidłowy montaż może spowodować przedostanie się produktu
do układów elektronicznych i ich zniszczenie.**

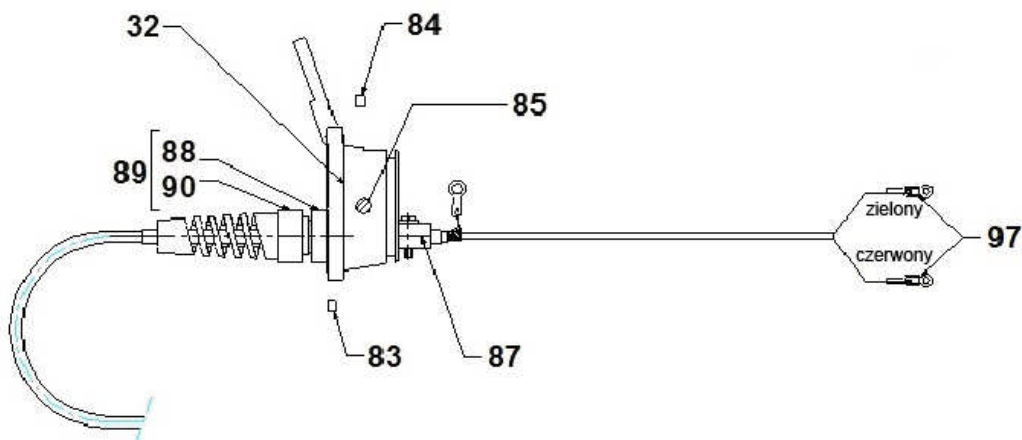
■ WYMIANA KABLA ZASILANIA WYSOKIM NAPIĘCIEM

Demontaż

- 1 - Wykonać fazy **1 do 4** demontażu generatora i oscylatora.
- 5 - Wykręcić 2 śruby (98) po stronie przewodów, aby odłączyć kabel zasilający (33) od zespołu generator - oscylator (patrz rysunek nr 3).
- 6 - Wymontować zespół generator - oscylator.
- 7 - Wymontować śrubę (82).
- 8 - Wykręcić śrubę (84).
- 9 - Wykręcić przewód powietrza (36).
- 10 - Wymontować 2 śruby (85).
- 11 - Wymontować uchwyt mocujący (34), aby wyjąć kabel z korpusu pistoletu prowadząc go. Zwrócić uwagę na płytkę złącza (86).

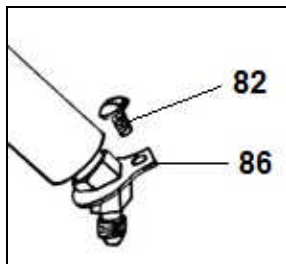
Montaż

Kabel zasilający jest dostarczany z przewodem prowadzącym (z mosiądzu) zamocowanym do każdej końcówki (patrz rysunek nr 4).



Rysunek nr 4

1 - Zamontować płytkę (86) na złączu (patrz rysunek nr 5).



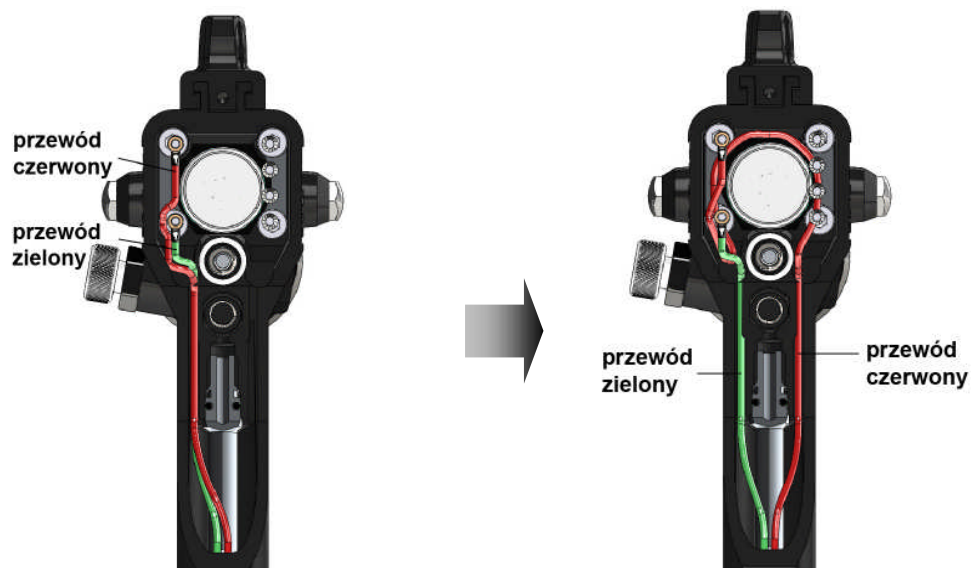
Rysunek nr 5

2 - Włożyć kabel zasilający w pistolet używając przewodu prowadzącego (patrz rysunek nr 6b).

Rysunek nr 6a - Poprzedni montaż

Rysunek nr 6b - Nowy montaż

Widok z tyłu pistoletu



3 - Pociągnąć przewody, aż uchwyt mocujący oprze się o uchwyt (31) (patrz rysunek nr 7a).

4 - Włożyć uchwyt mocujący (34) i zamocować 2 śrubami (85) (patrz rysunek nr 7b).

5 - Zamontować przewód powietrza (36).

6 - Dokręcić śrubę (84).

7 - Wkręcić śrubę (82).

8 - Wymontować przewody prowadzące z końcówek (97).

9 - Wykonać fazy **2 do 11** montażu generatora i oscylatora.

Rysunek nr 7a

Rysunek nr 7b

