



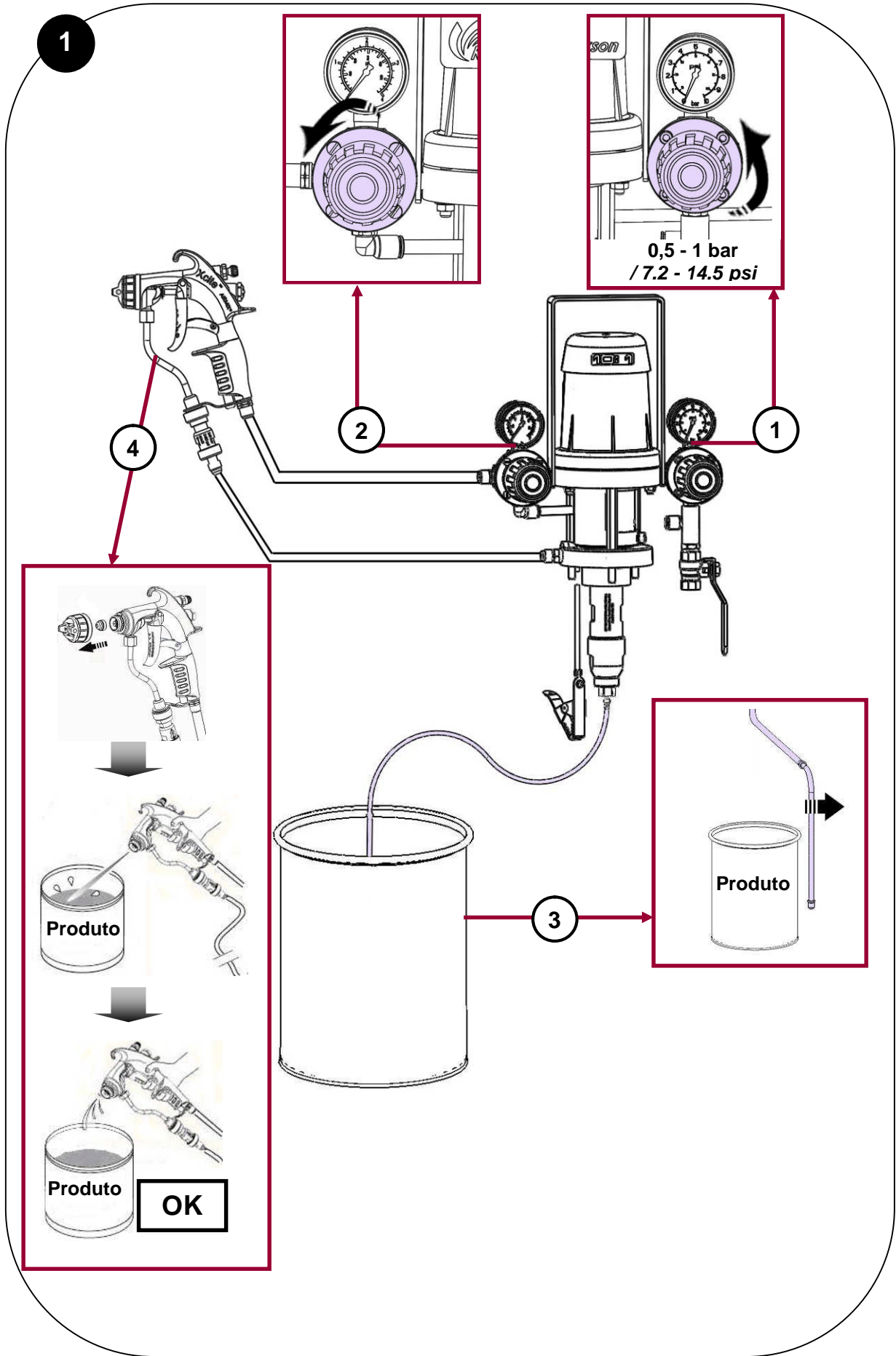
DESMONTAGEM / NOVA MONTAGEM

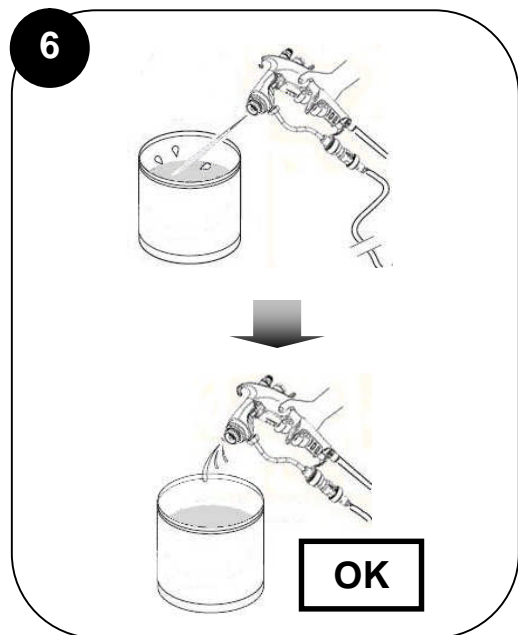
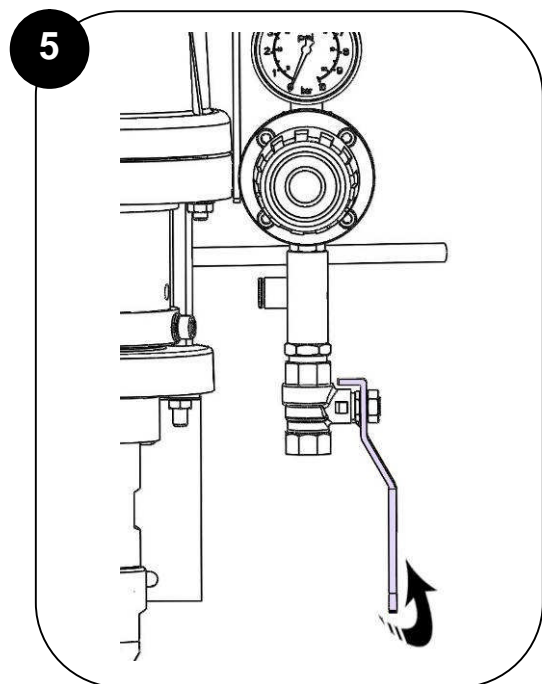
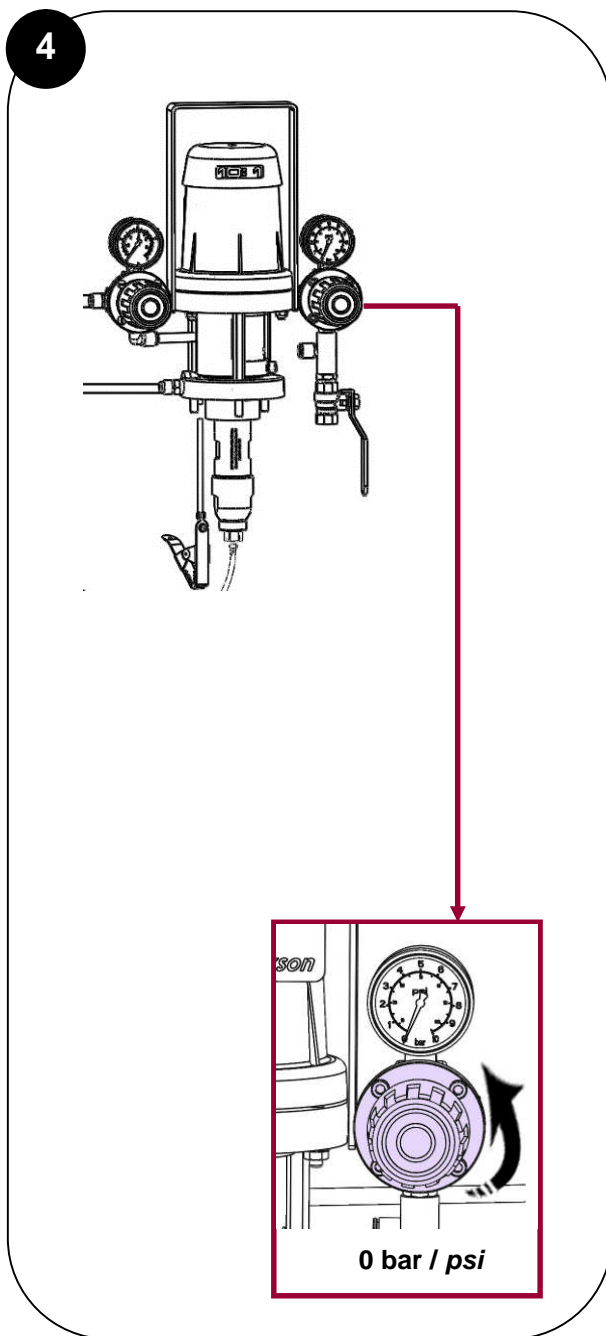
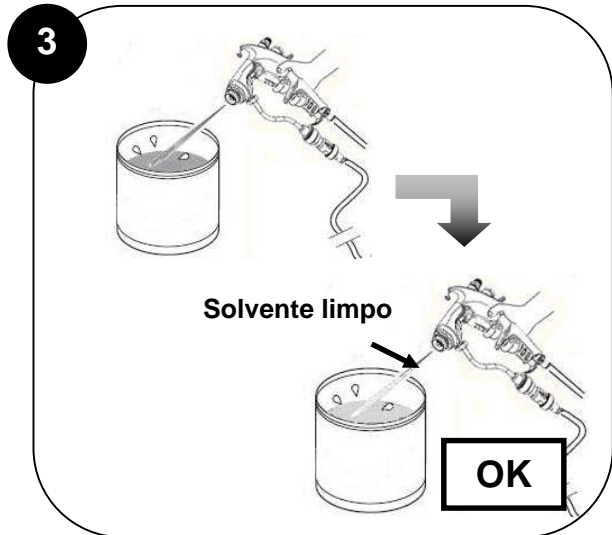
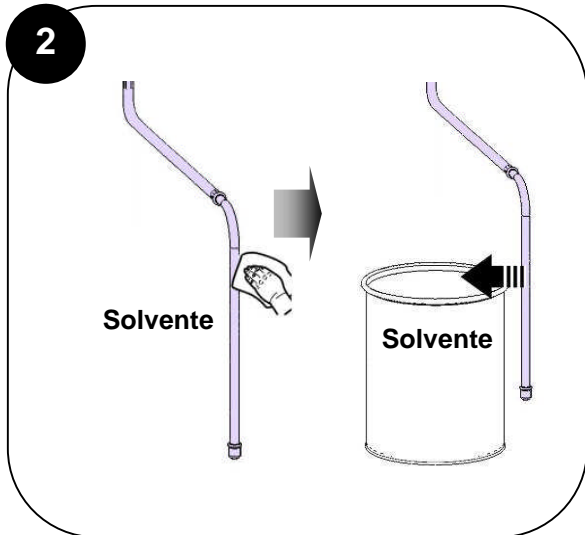
BOMBA EOS 10-C18

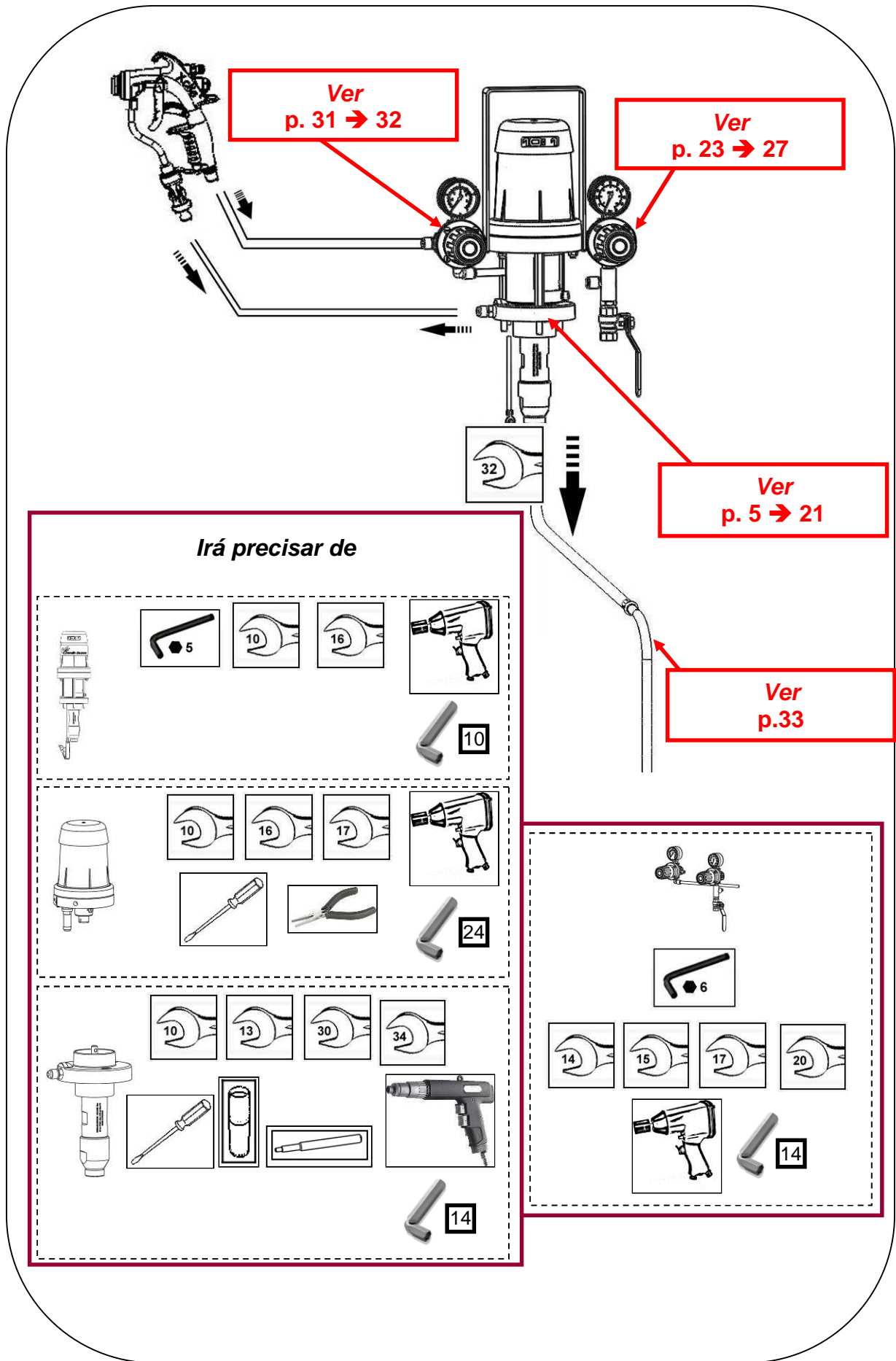
DOCUMENTO TRADUZIDO A PARTIR DO ORIGINAL

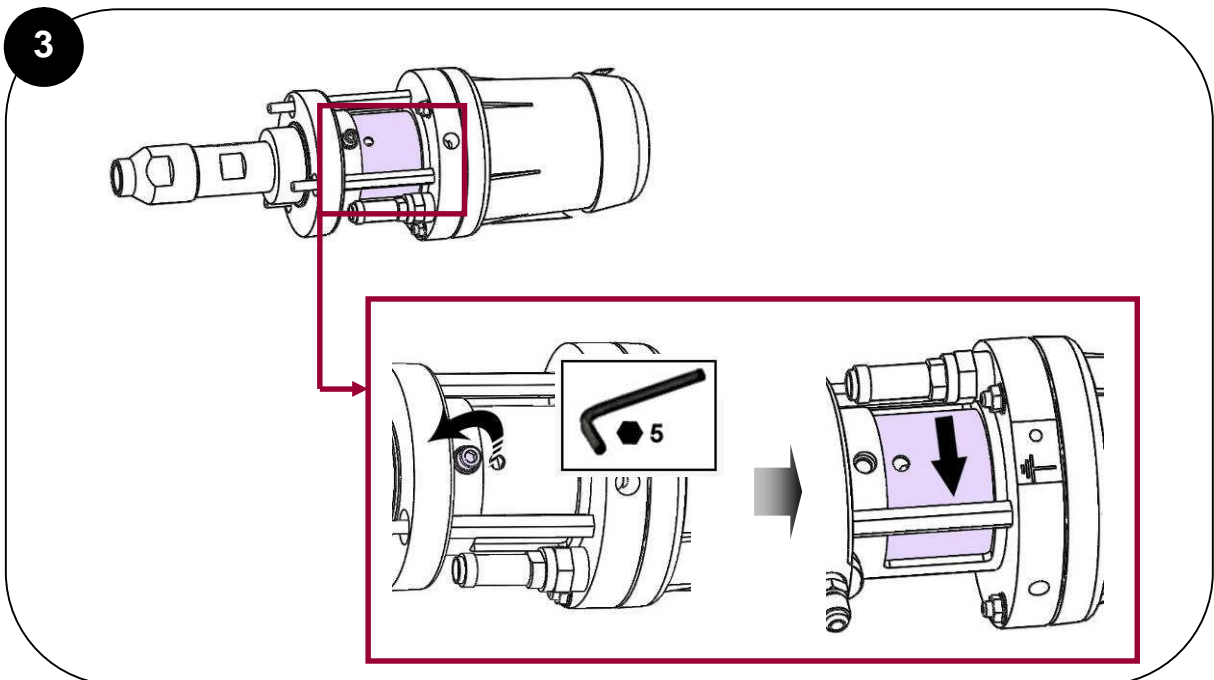
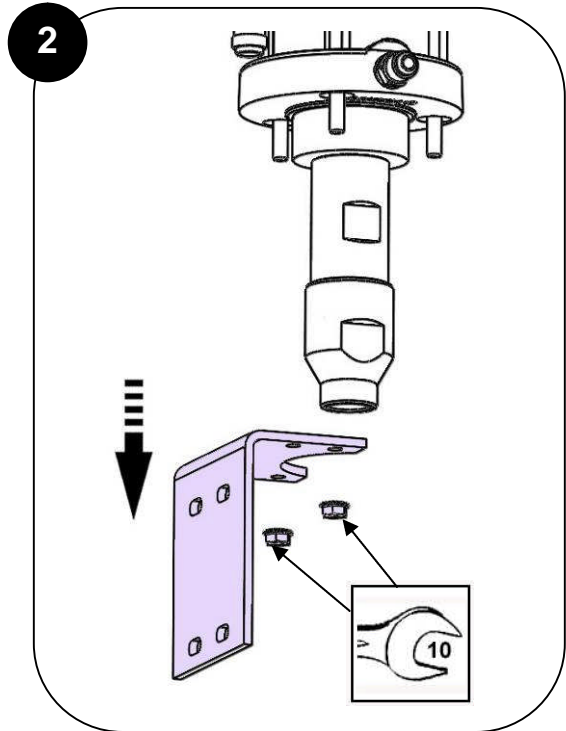
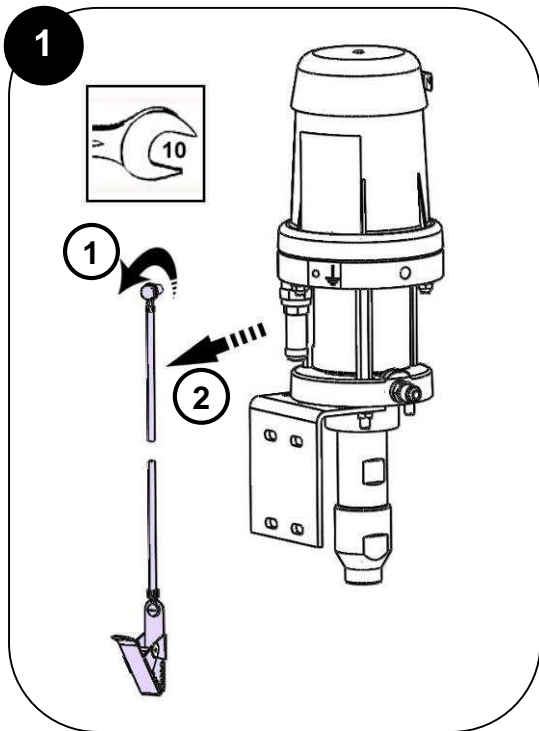
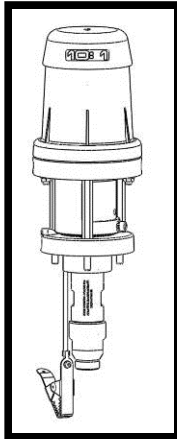
**A bomba está sujeita à diretiva ATEX e, em caso algum, deverá ser modificada.
O incumprimento desta recomendação não comprometerá a nossa responsabilidade.**

**Os dispositivos de proteção (capô do motor, protetor de acoplamento, cárteres...) são colocados para uma utilização segura do material.
O fabricante não pode ser responsável por quaisquer danos corporais, avarias e/ou danos do material resultantes da destruição, ocultação ou remoção total ou parcial dos dispositivos de proteção.**

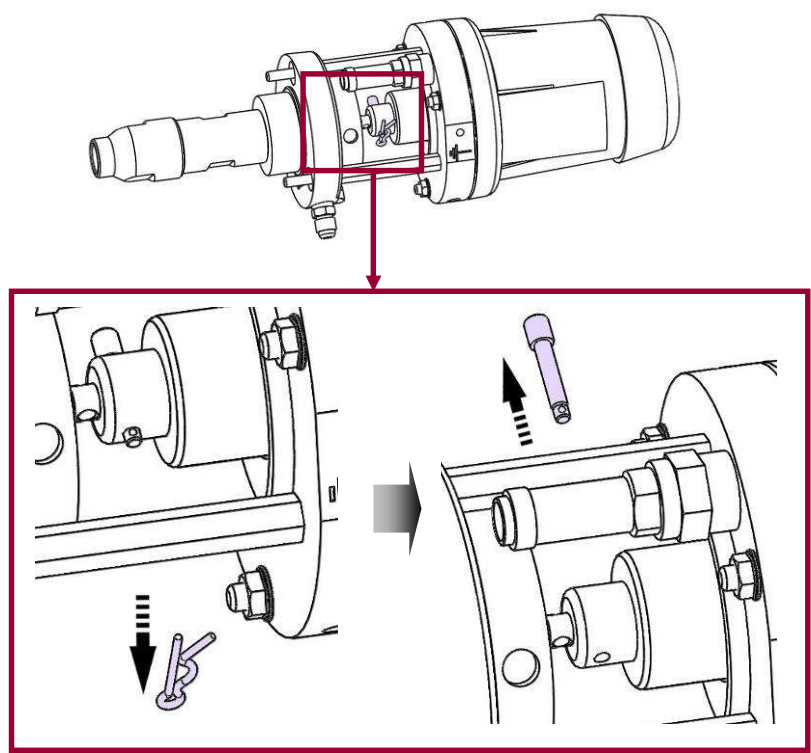




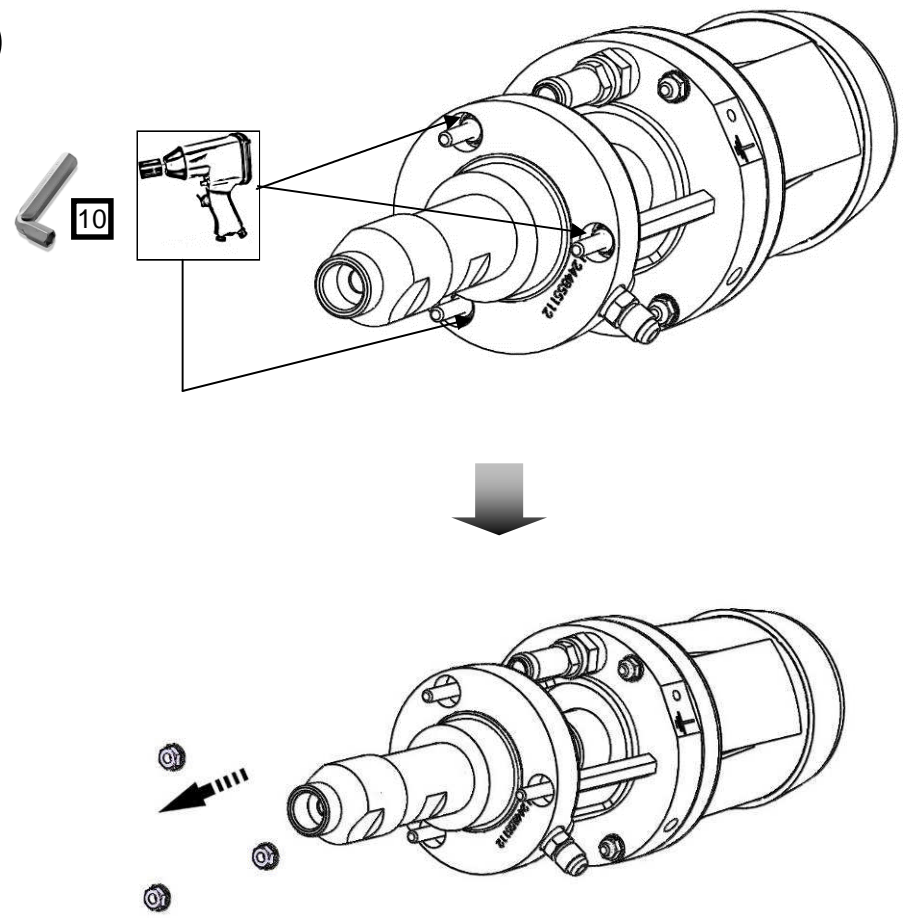


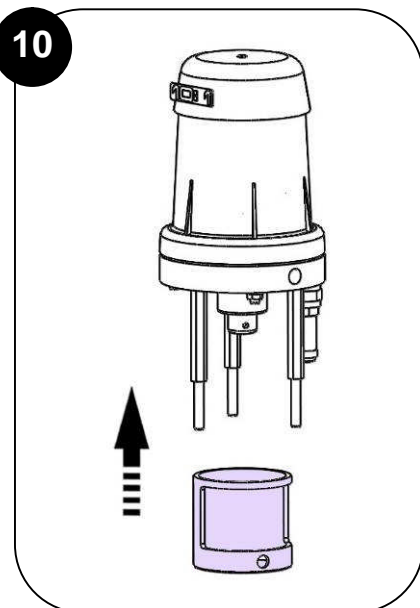
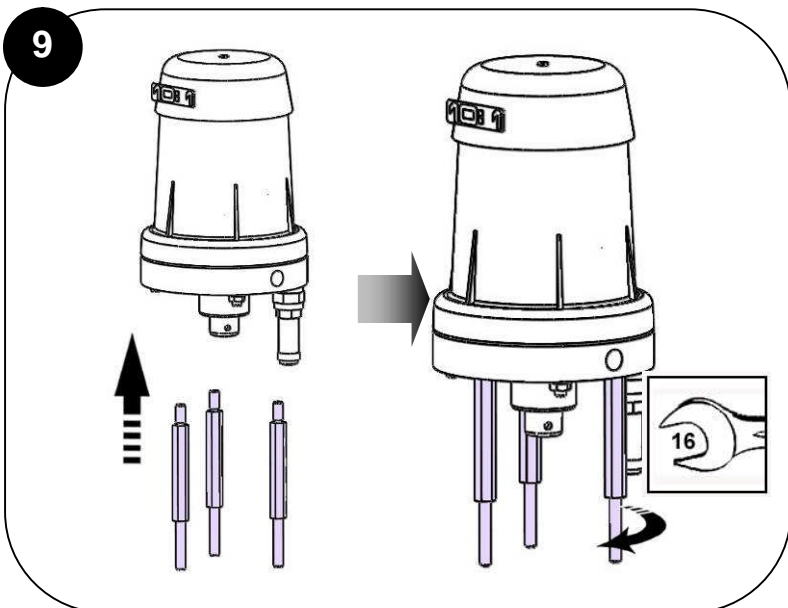
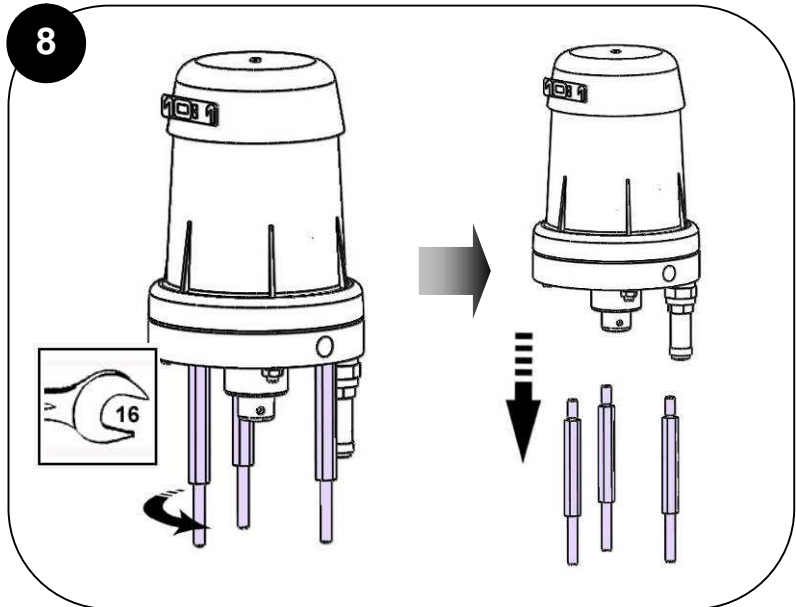
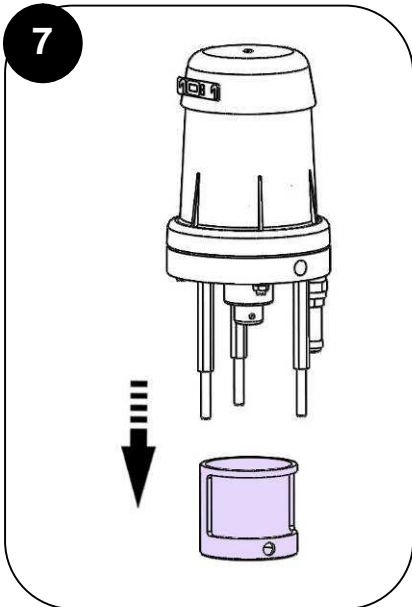
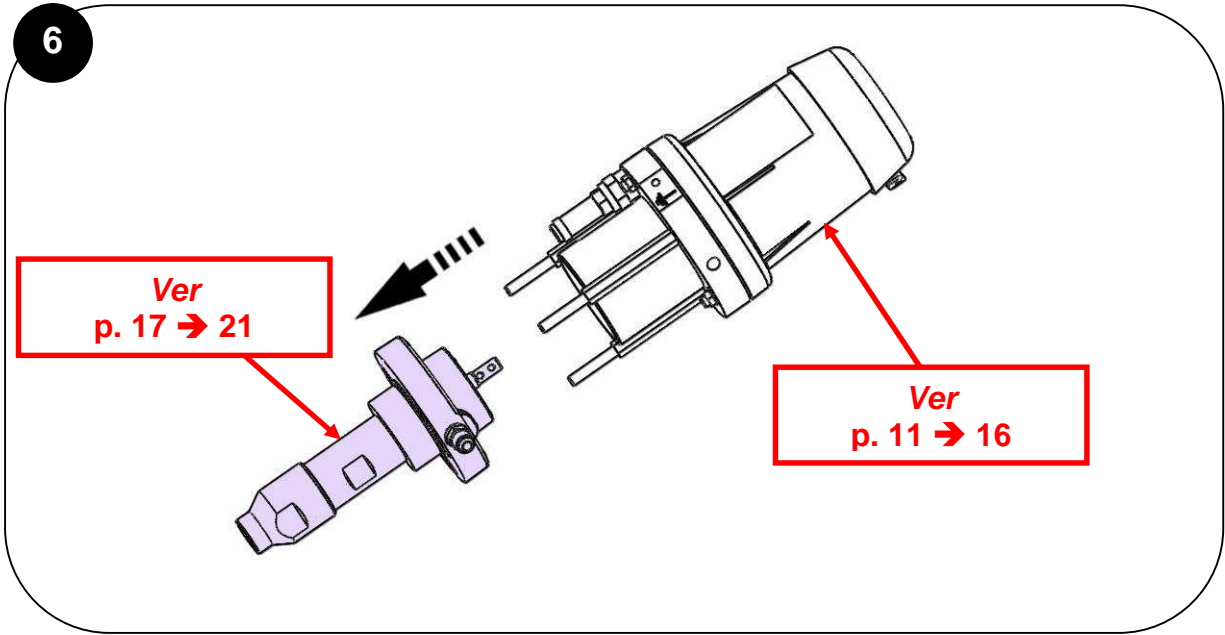


4

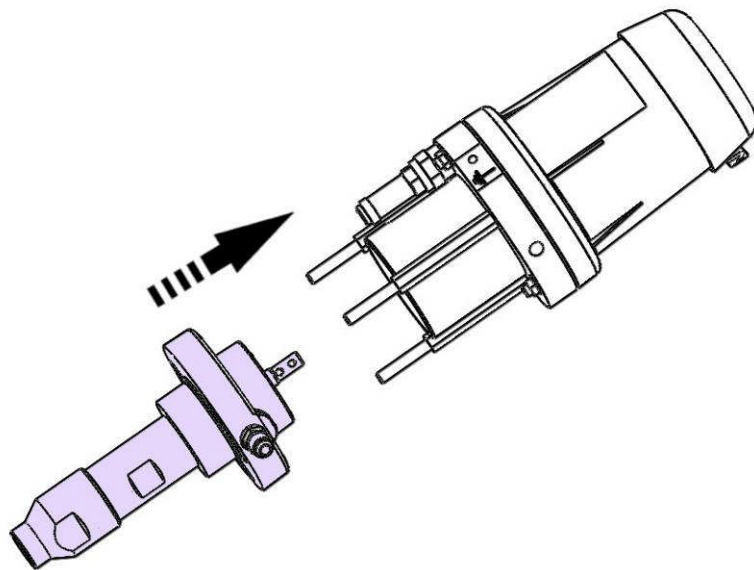


5

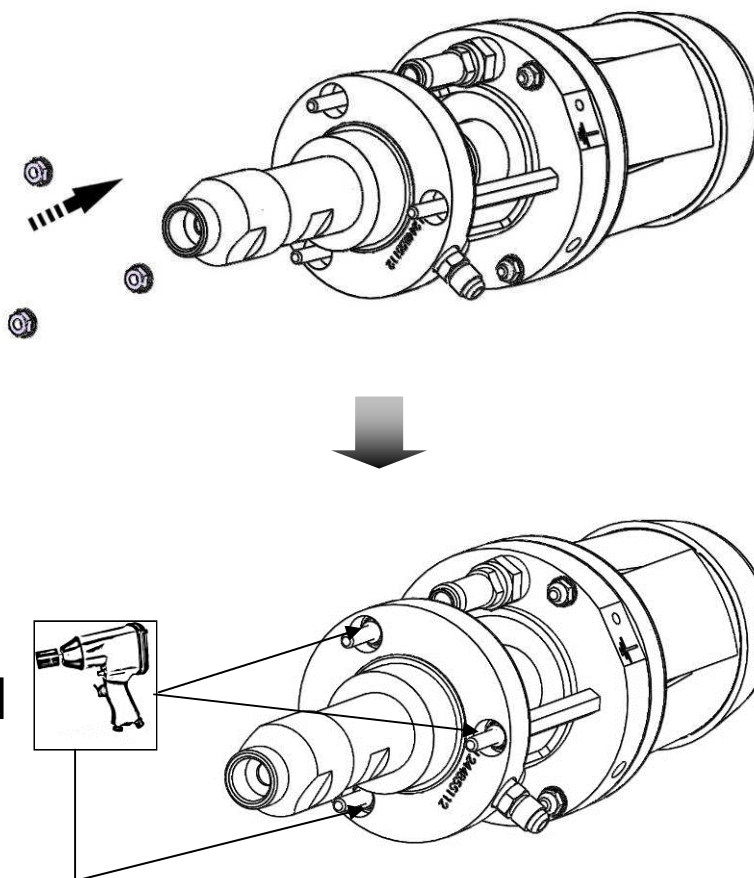




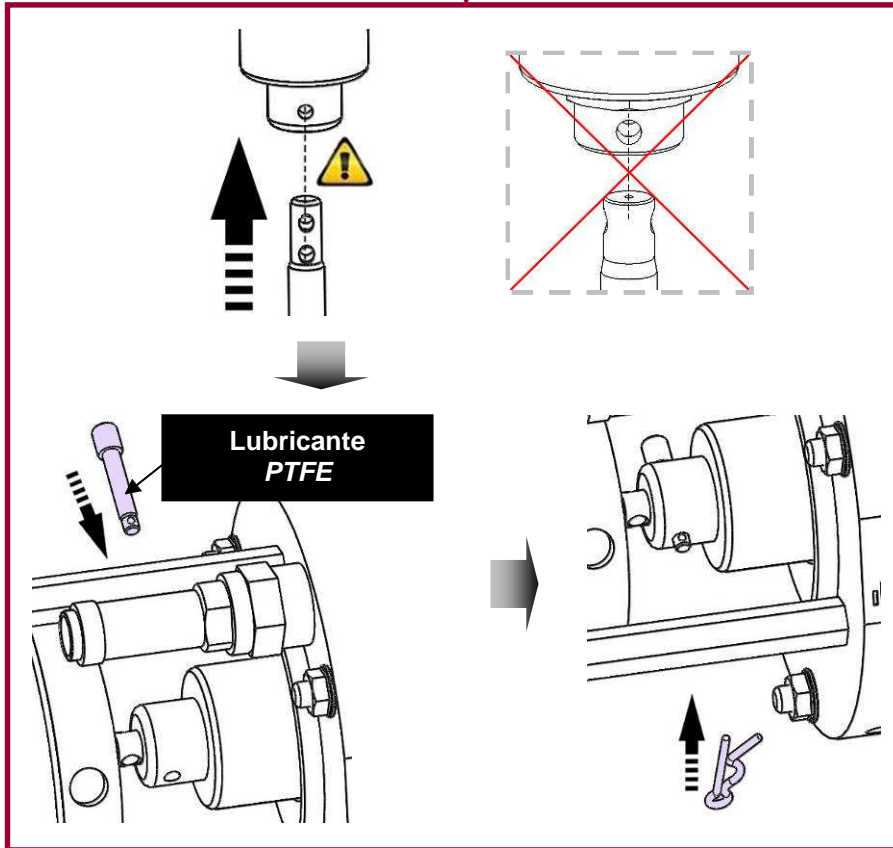
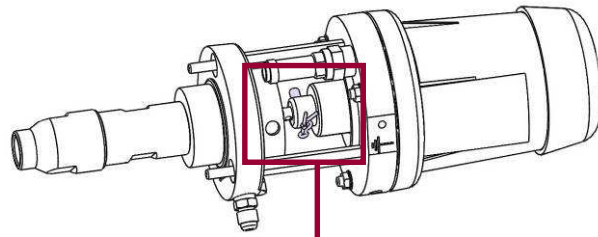
11



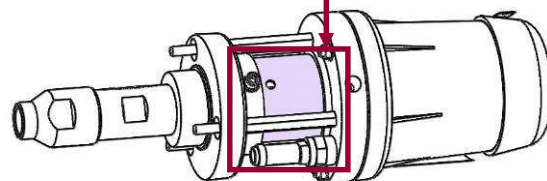
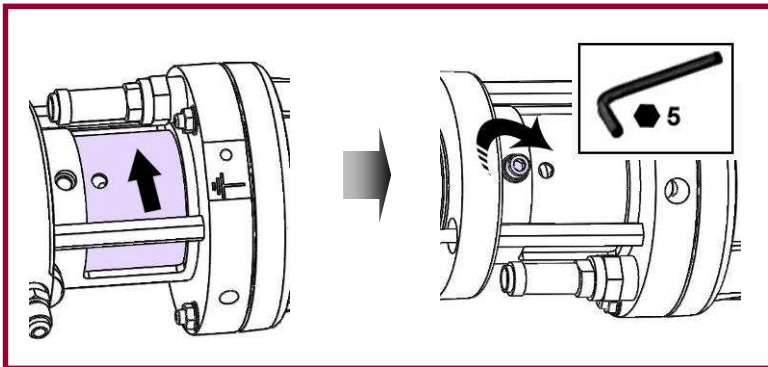
12

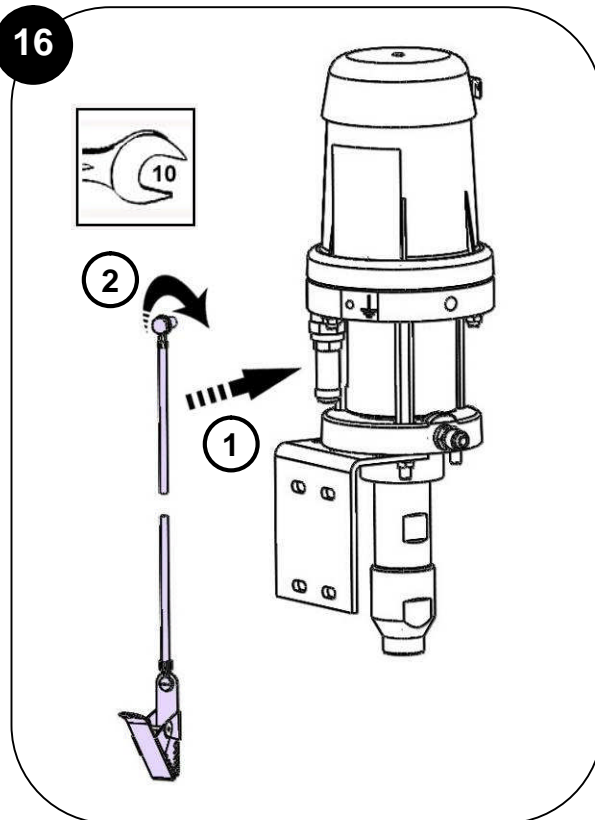
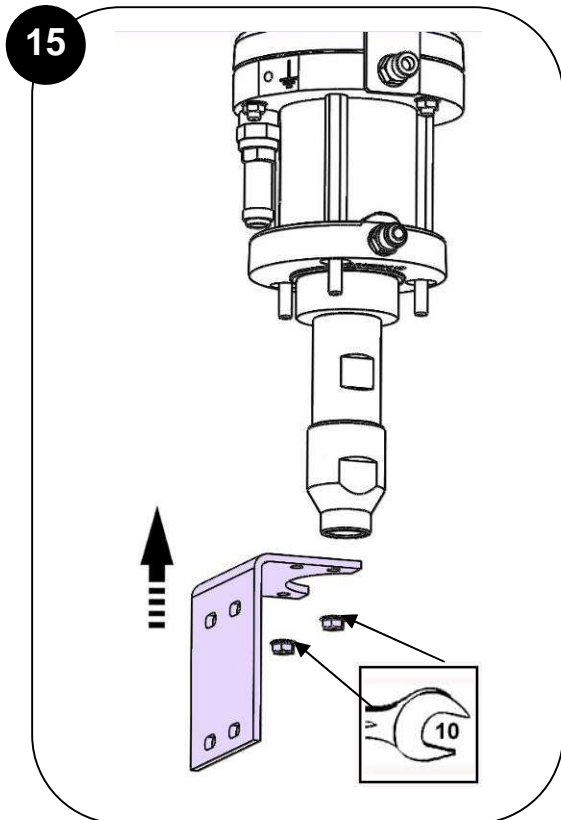


13

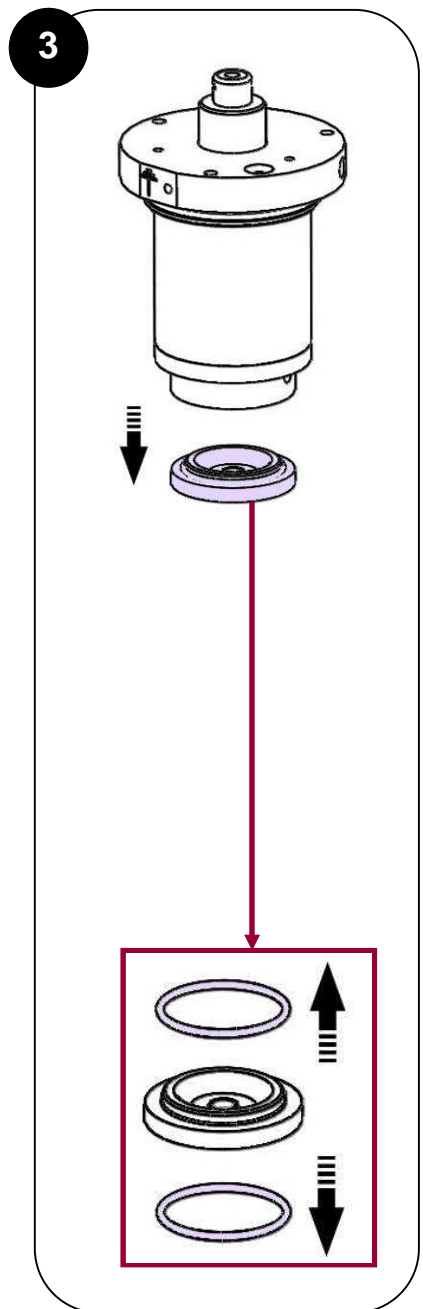
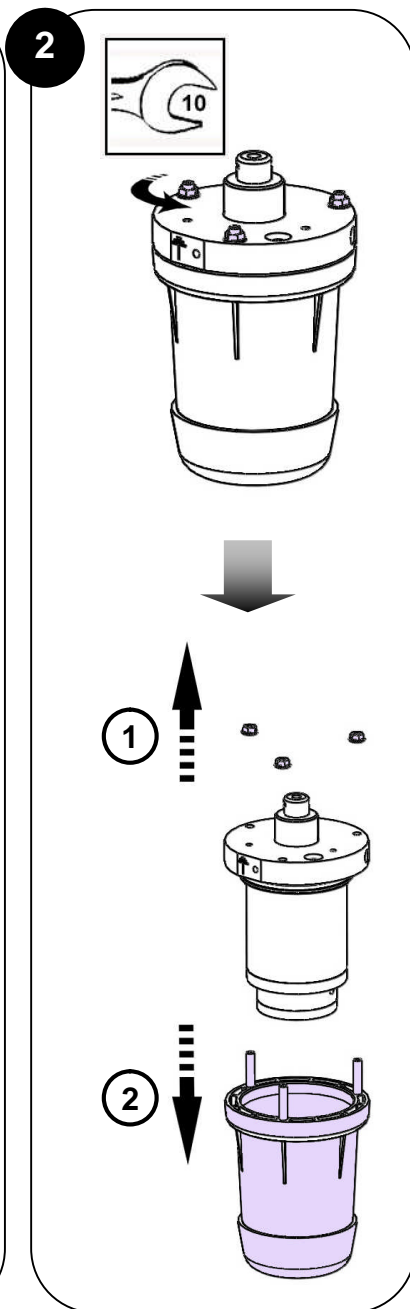
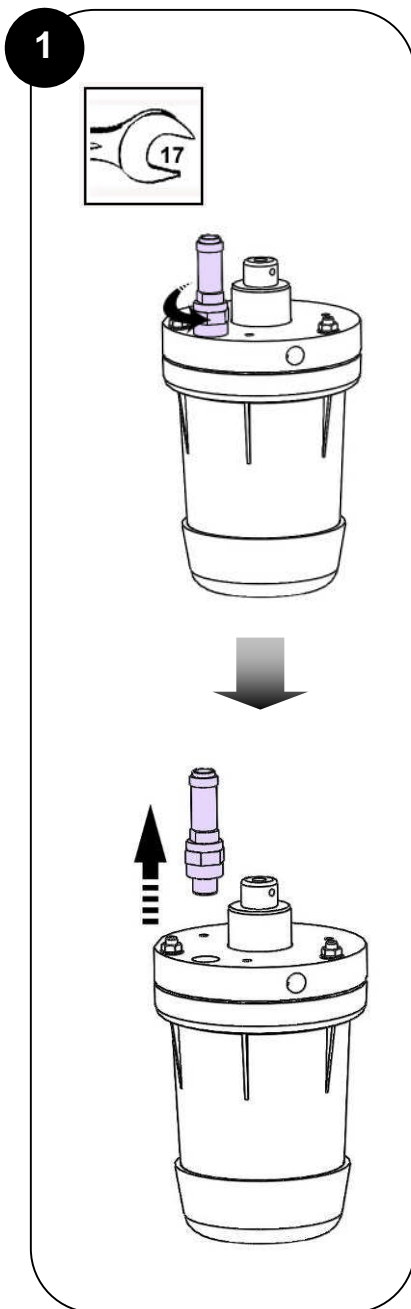
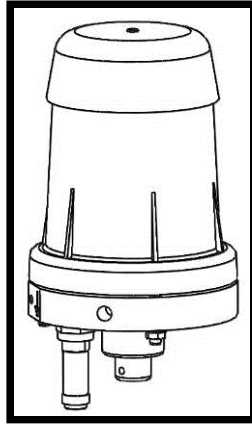


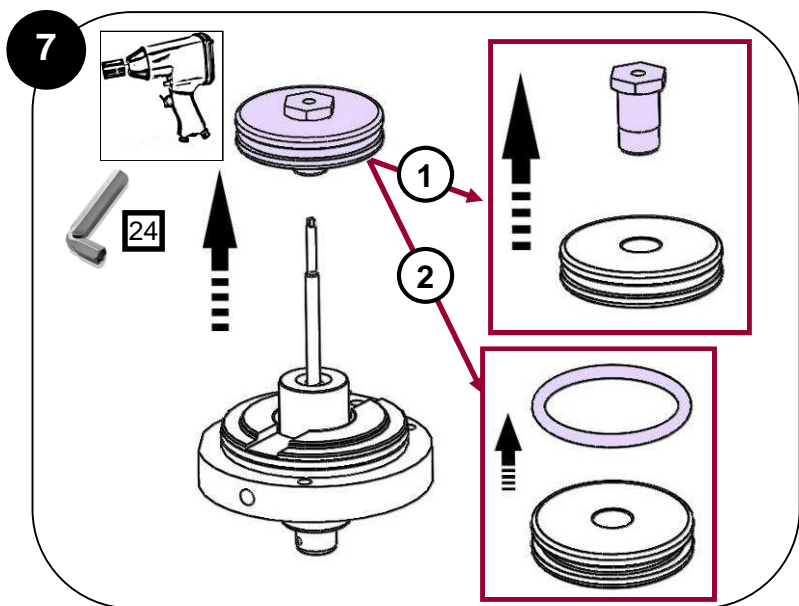
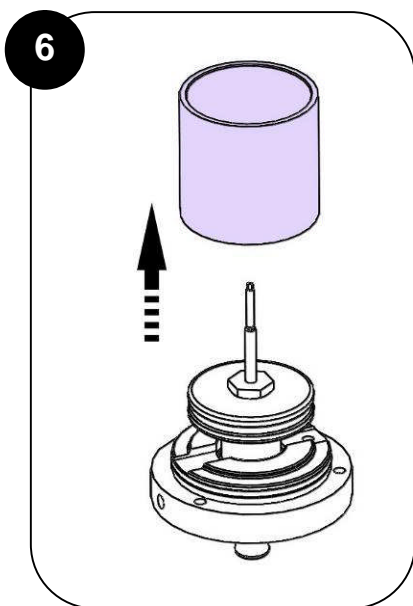
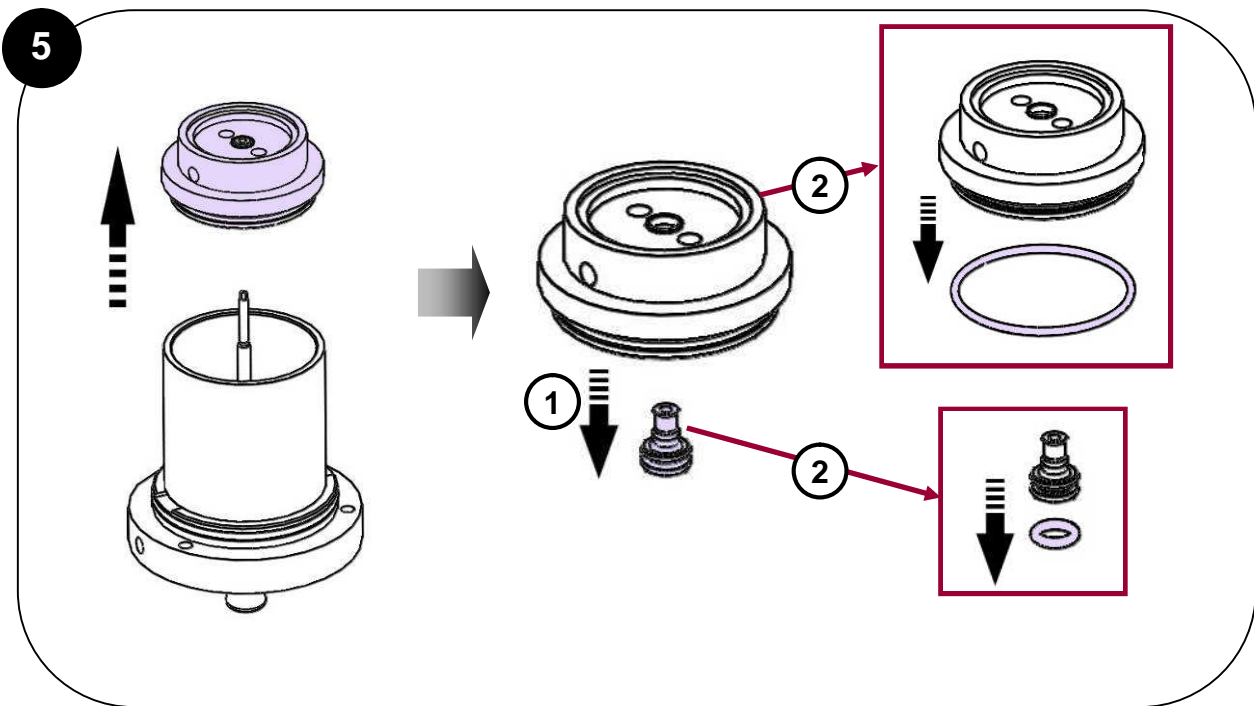
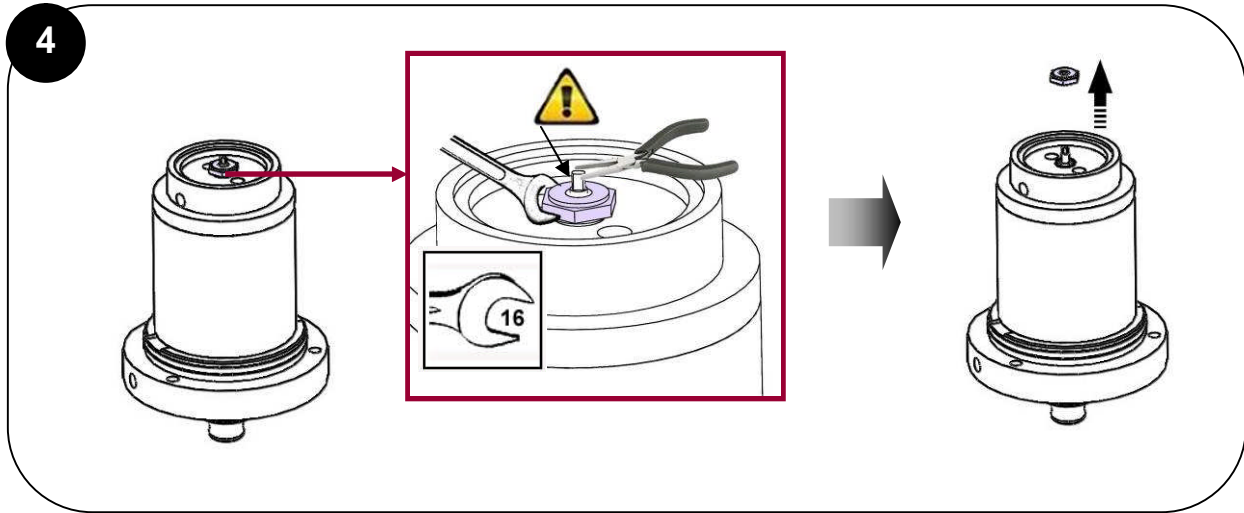
14

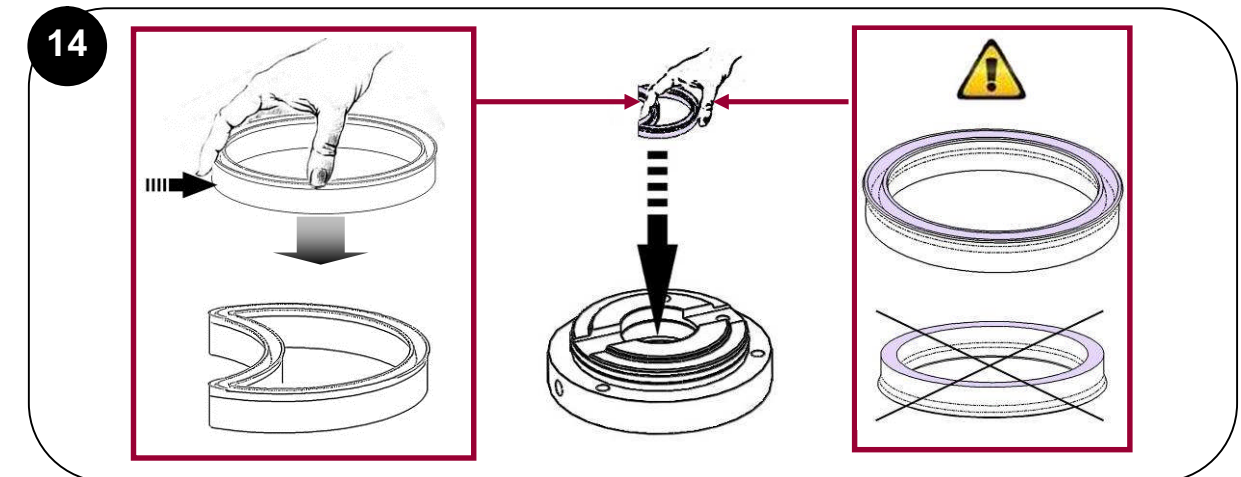
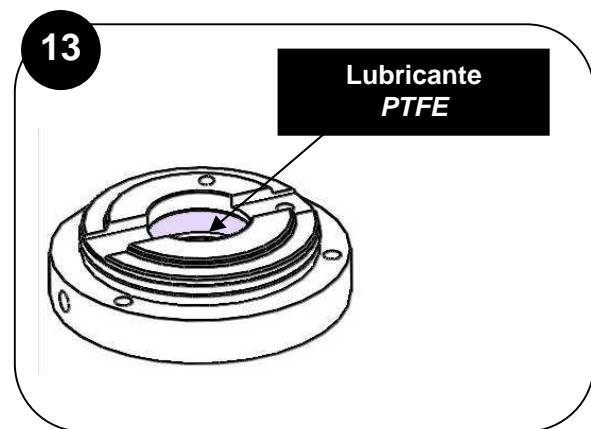
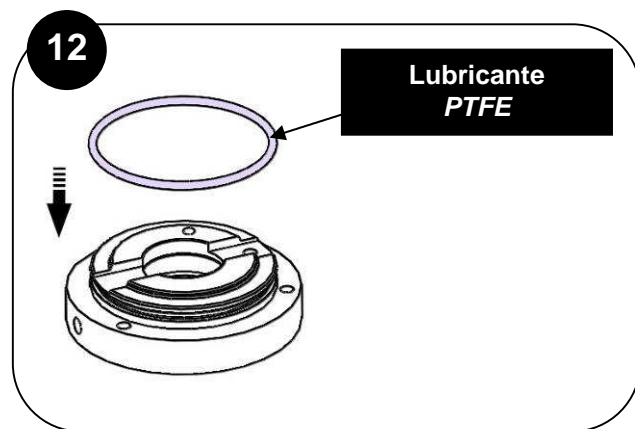
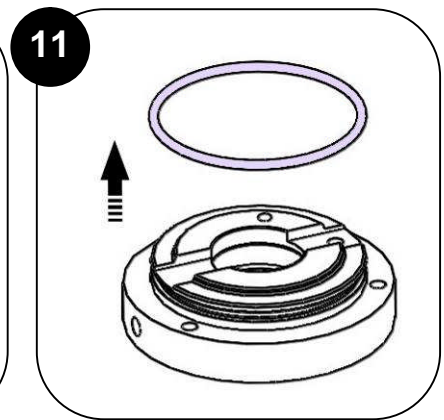
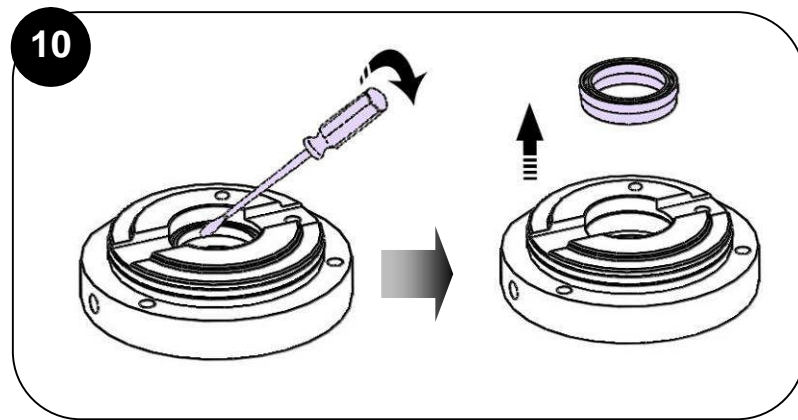
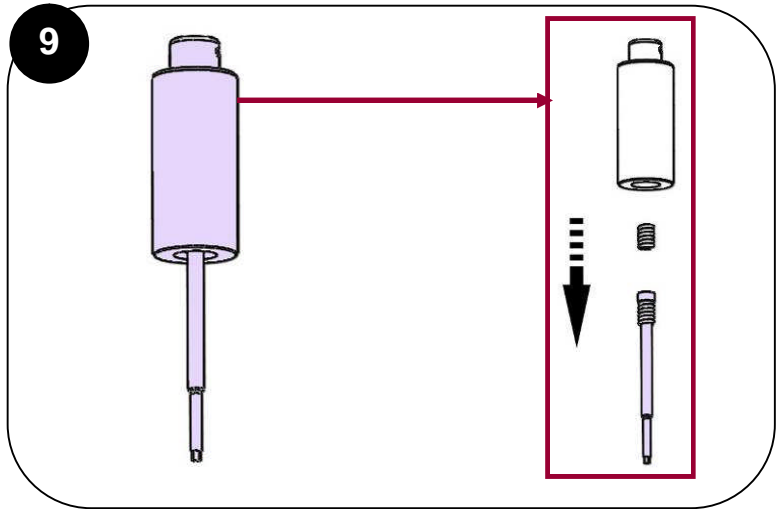
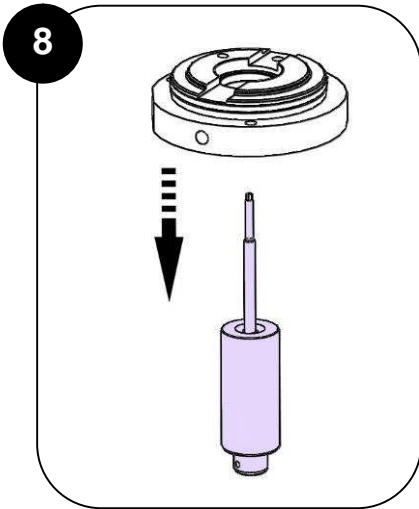


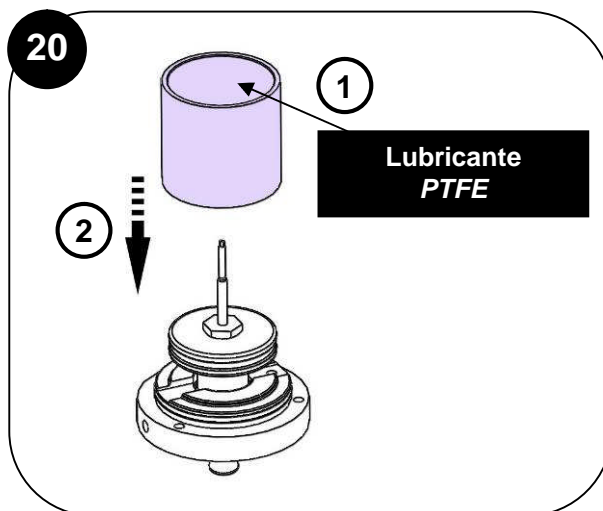
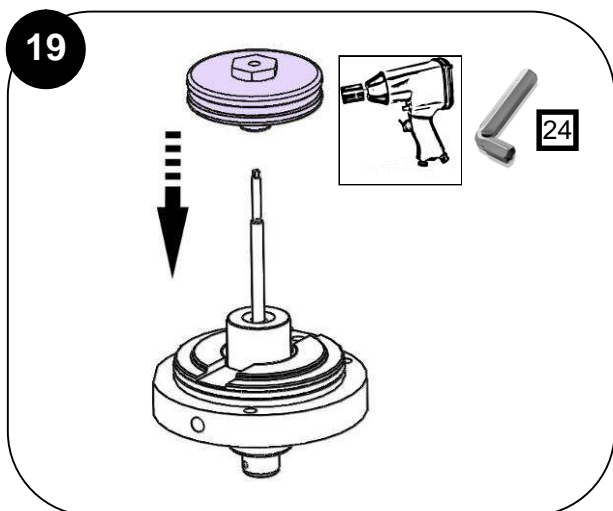
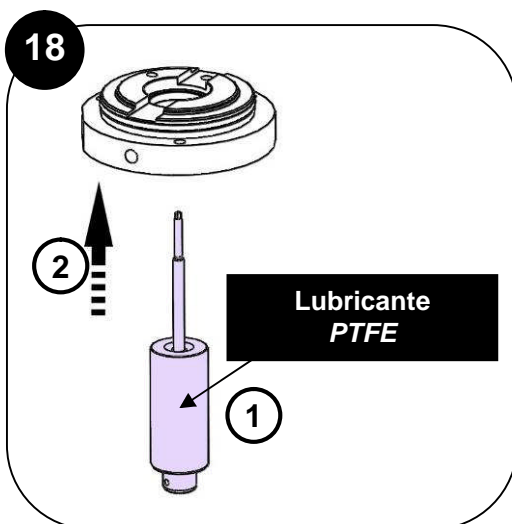
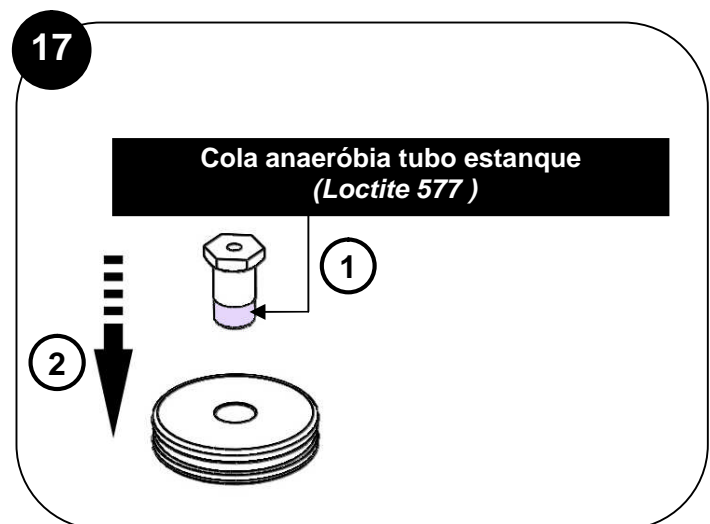
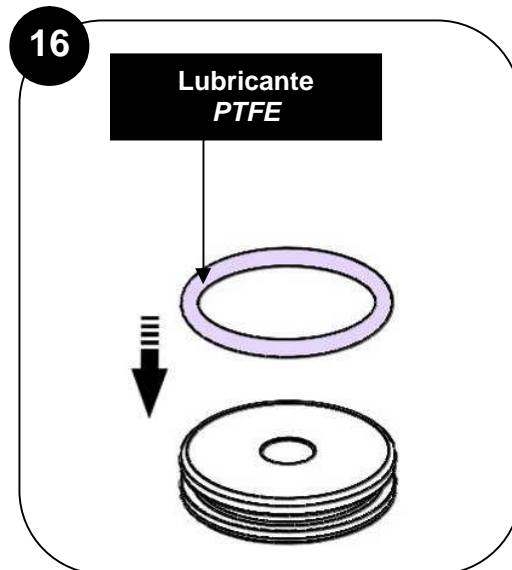
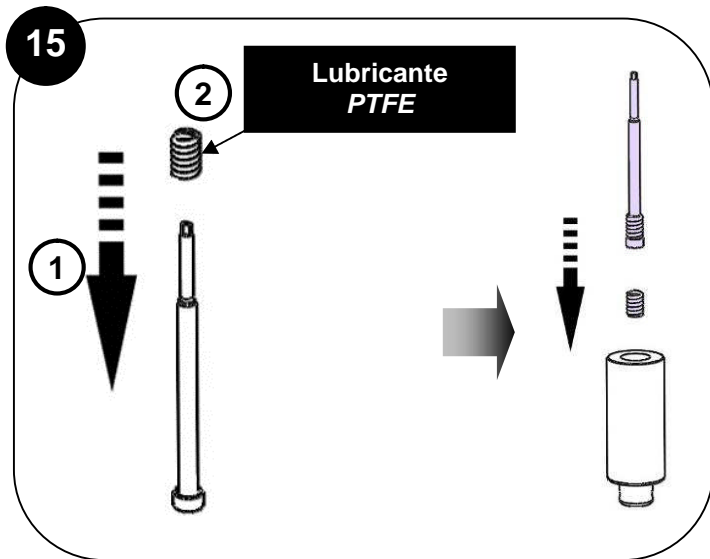


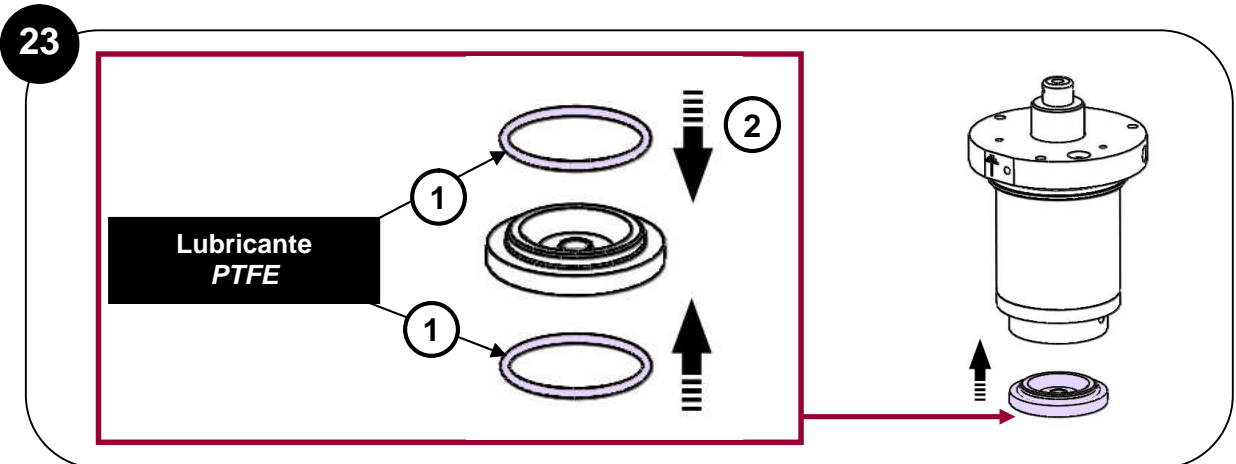
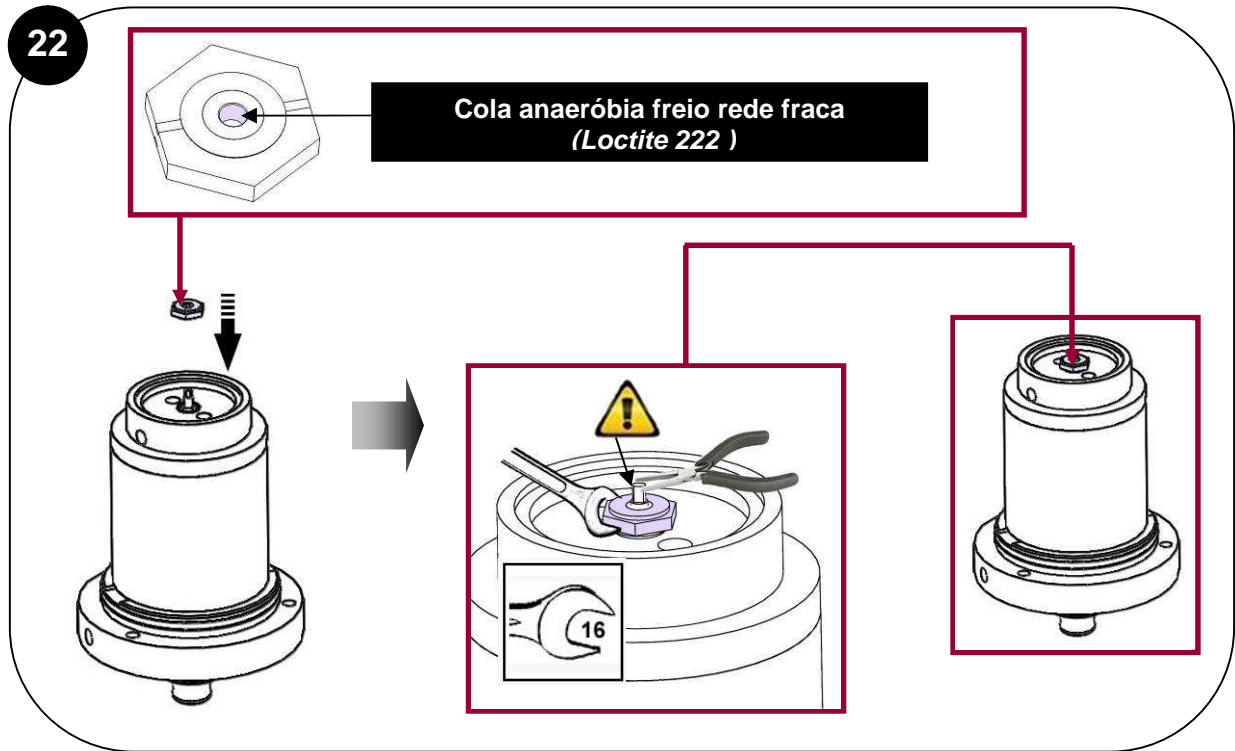
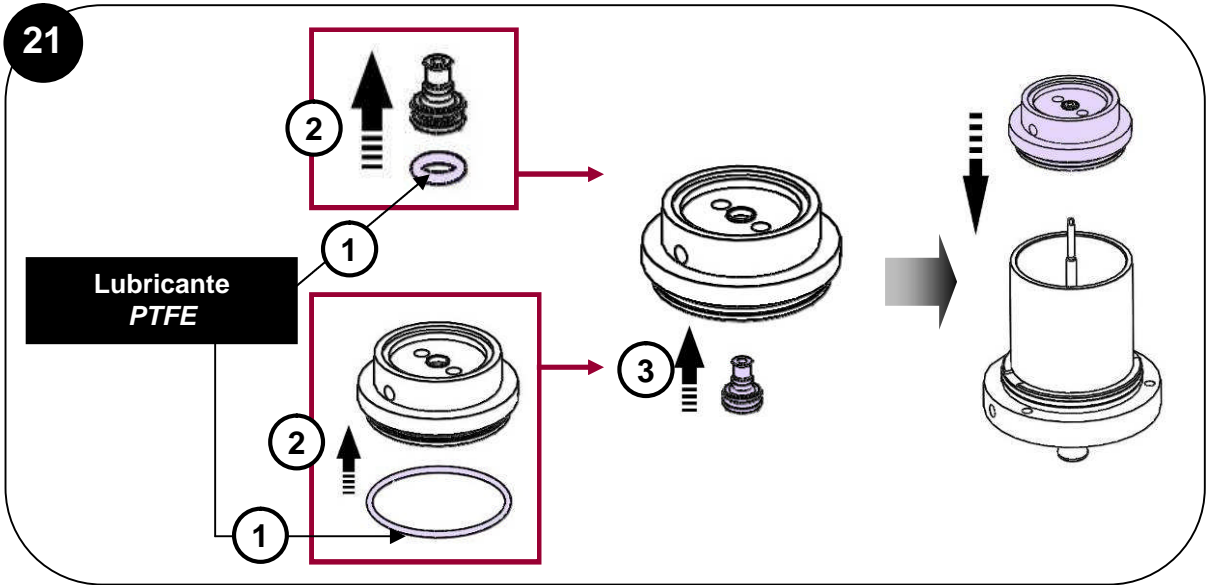
Os dispositivos de proteção (capô do motor, protetor de acoplamento, cárteres...) são colocados para uma utilização segura do material.
 O fabricante não pode ser responsável por quaisquer danos corporais, avarias e/ou danos do material resultantes da destruição, ocultação ou remoção total ou parcial dos dispositivos de proteção.

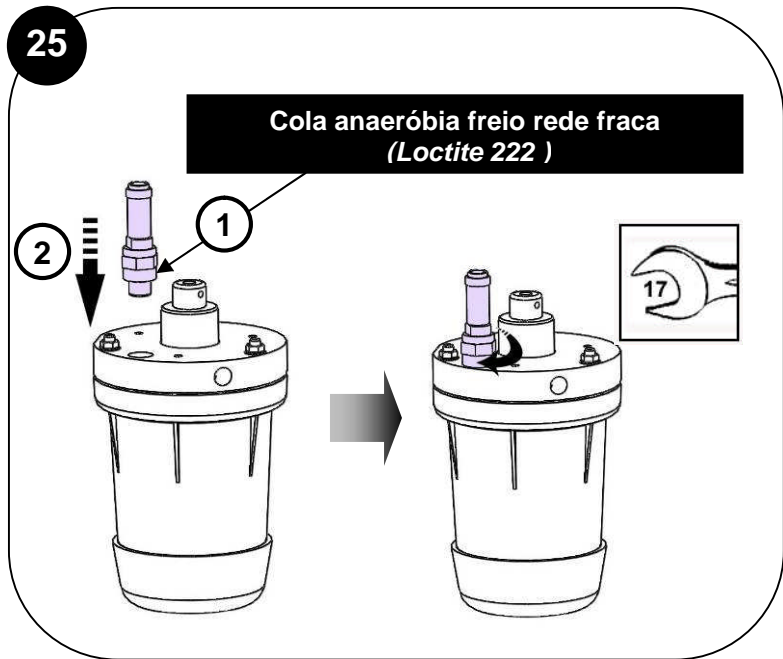
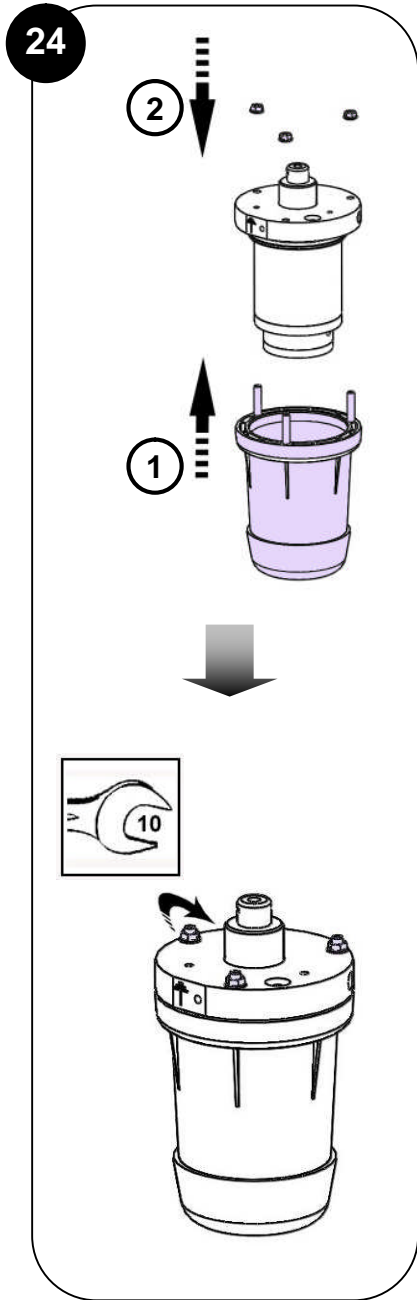




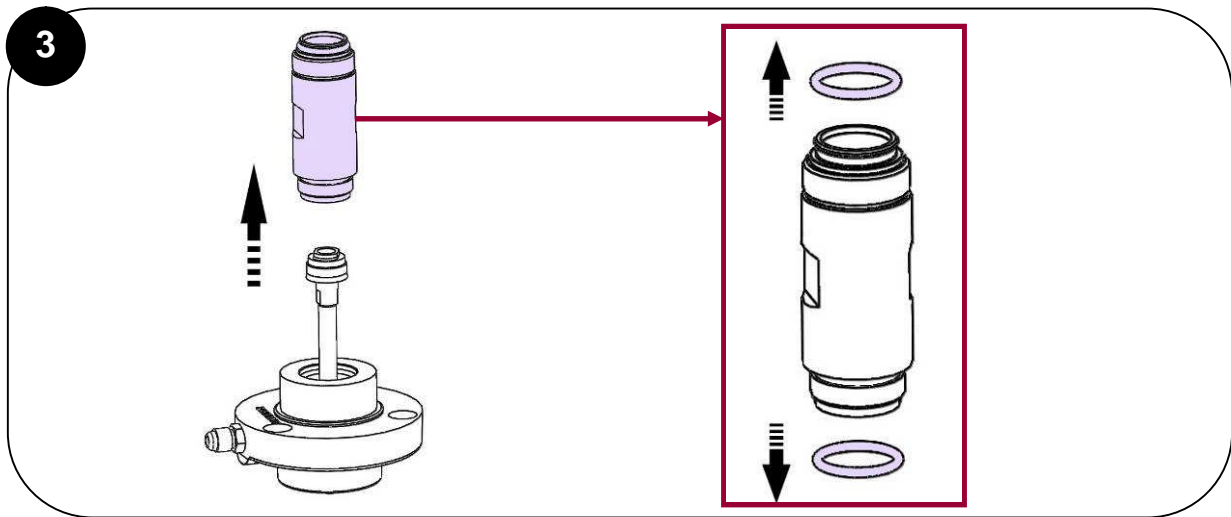
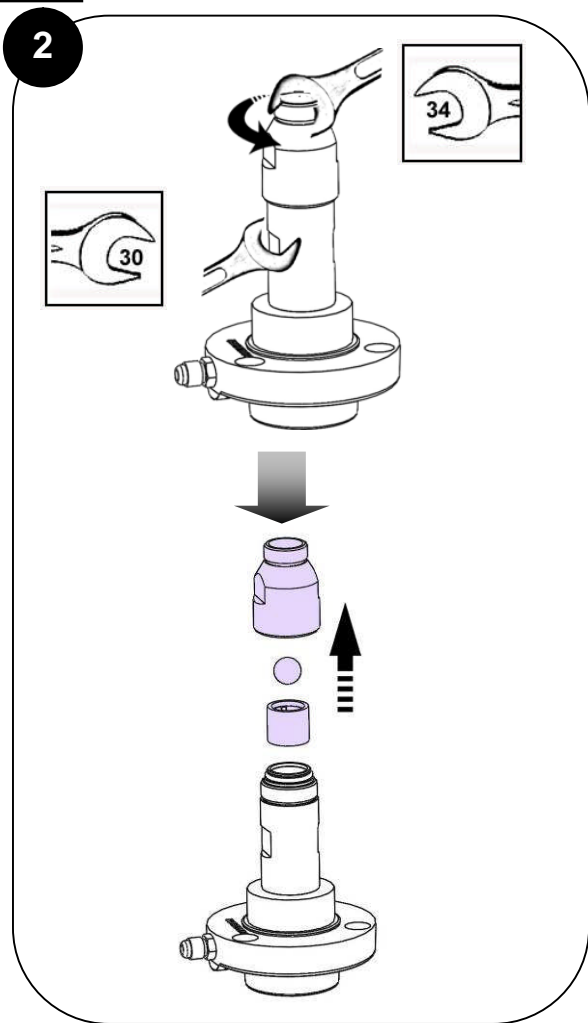
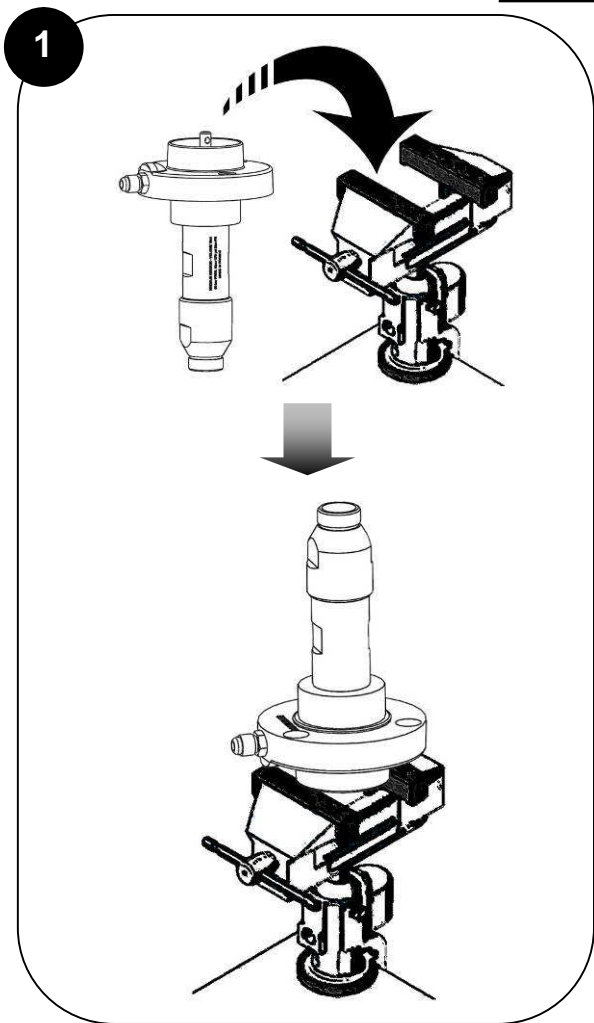
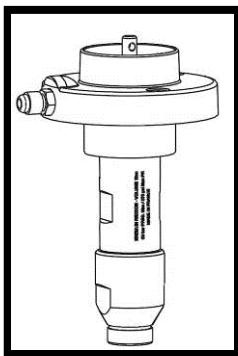


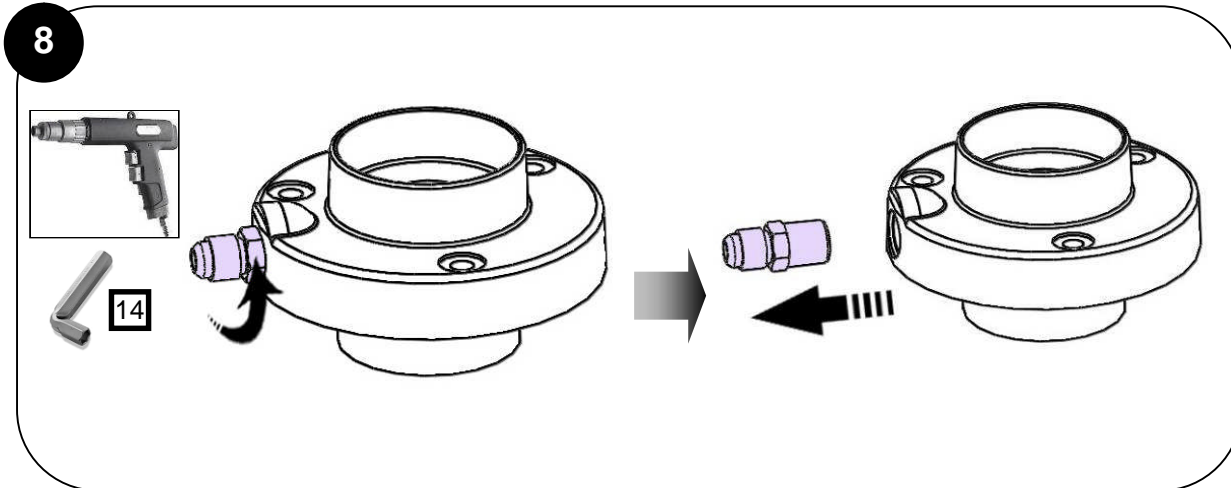
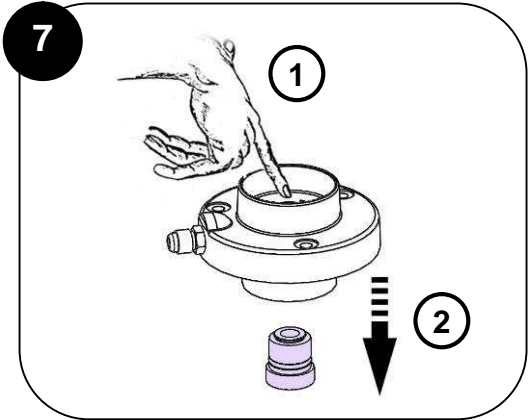
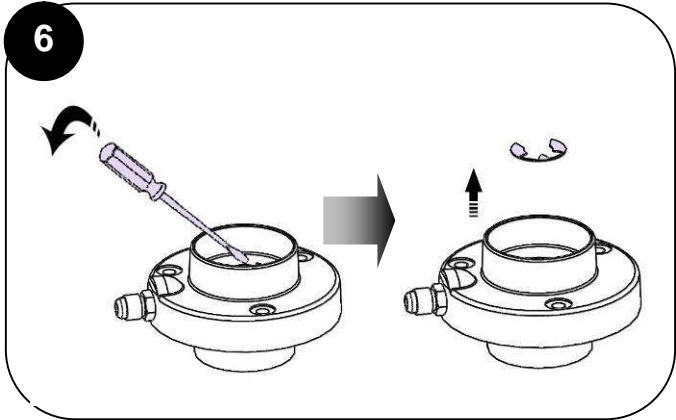
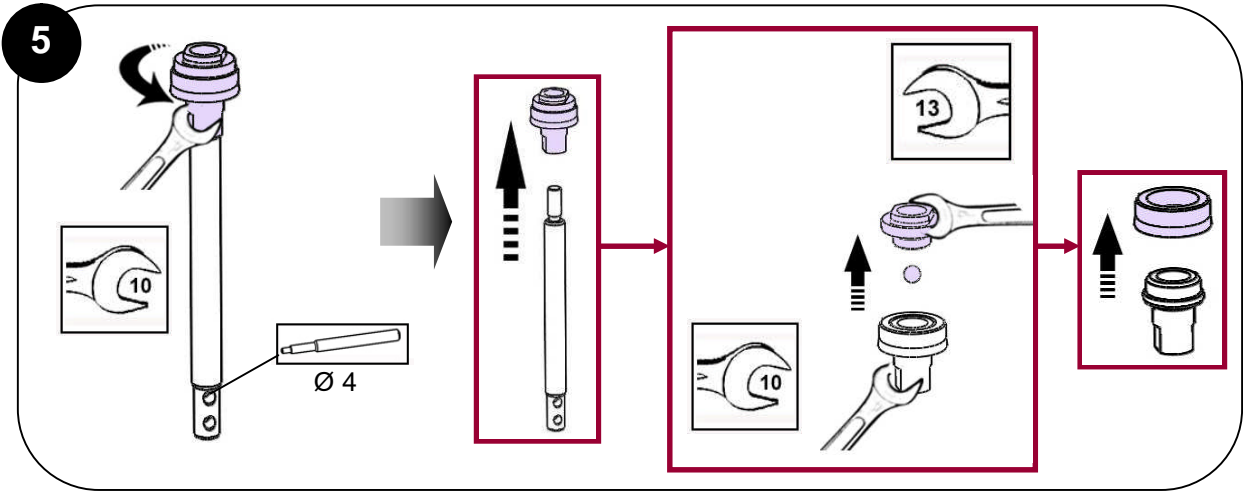
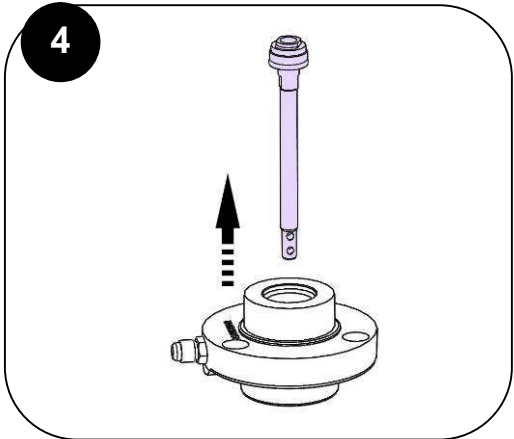






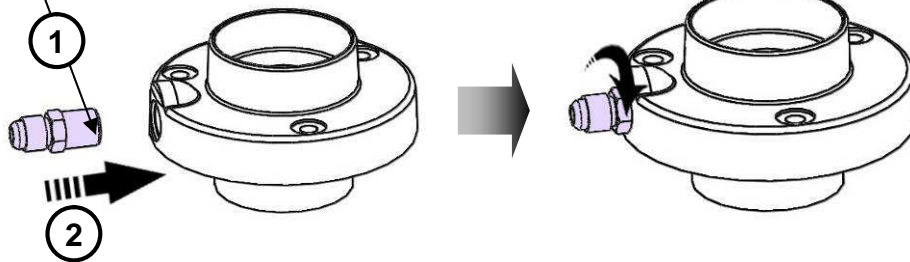
**Os dispositivos de protecção (capô do motor, protector de acoplamento, cárteres...) são colocados para uma utilização segura do material.
O fabricante não pode ser responsável por quaisquer danos corporais, avarias e/ou danos do material resultantes da destruição, ocultação ou remoção total ou parcial dos dispositivos de protecção.**





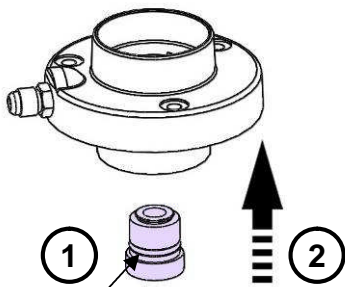
9

Cola anaeróbia freio rede fraca
(Loctite 222)

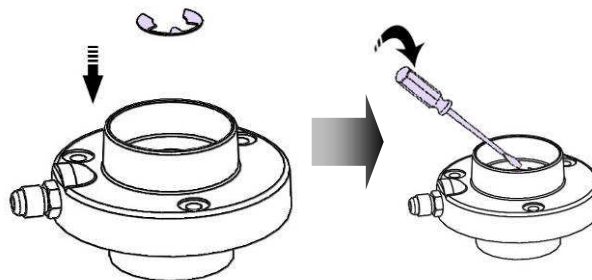


10

Lubrificante
PTFE

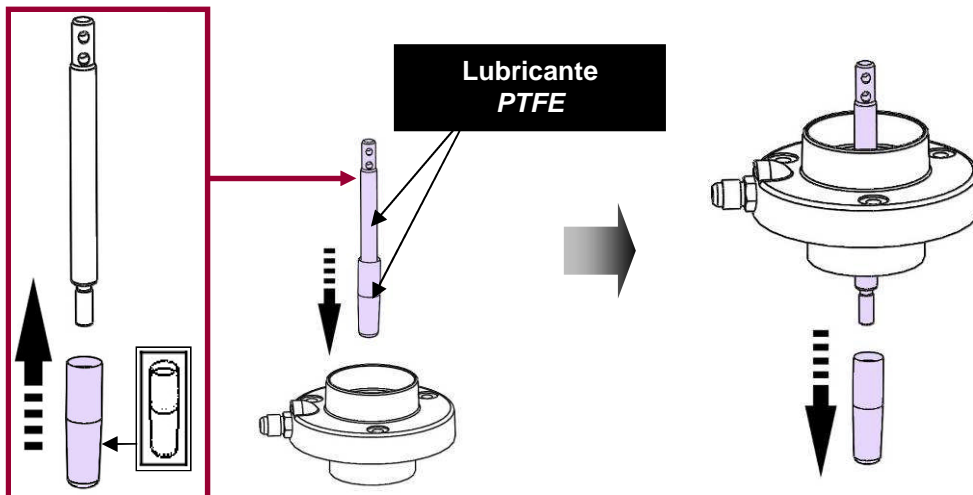


11

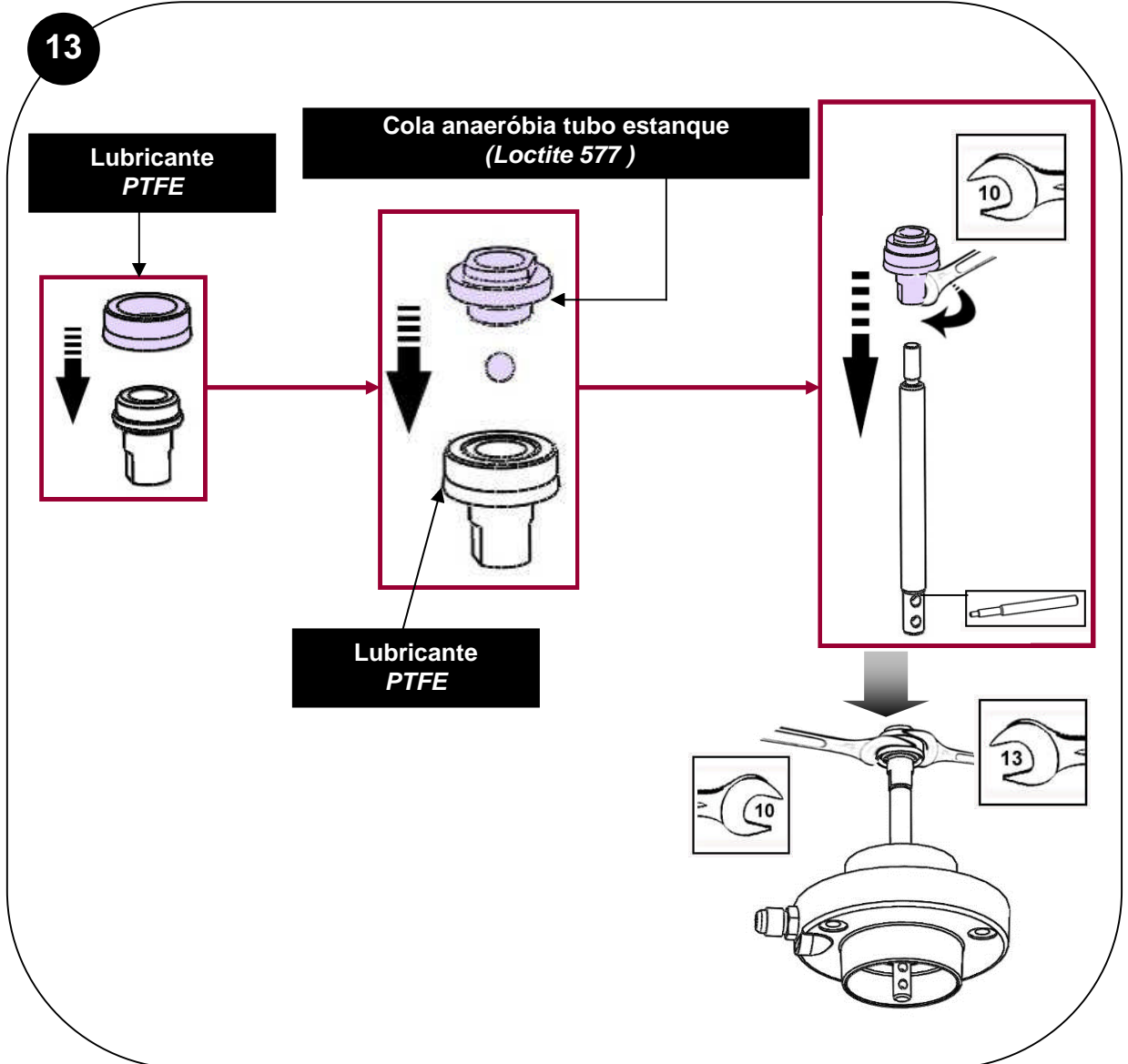


12

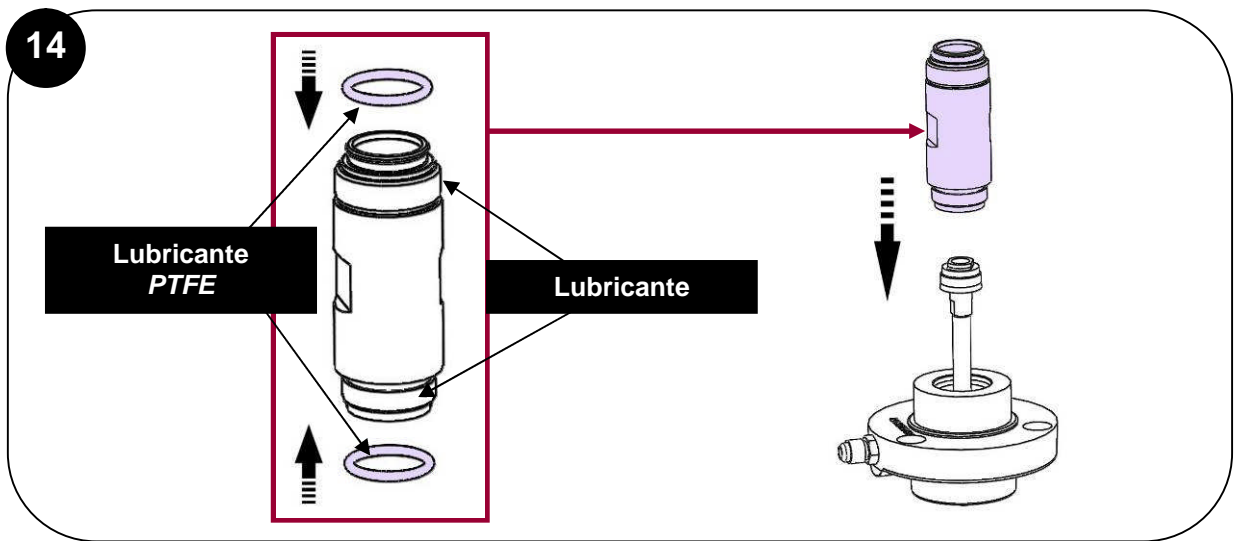
Lubrificante
PTFE

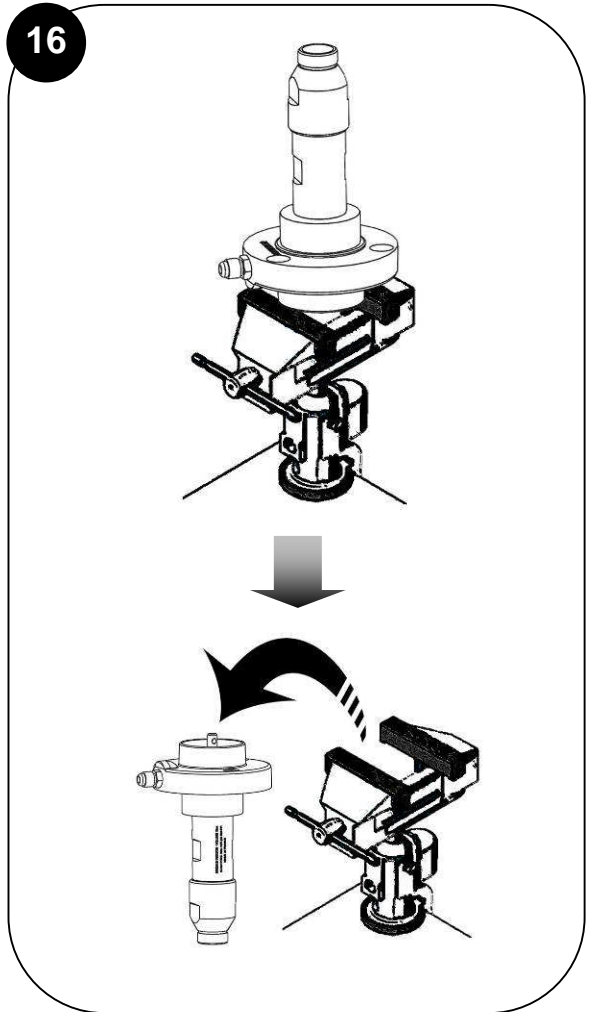
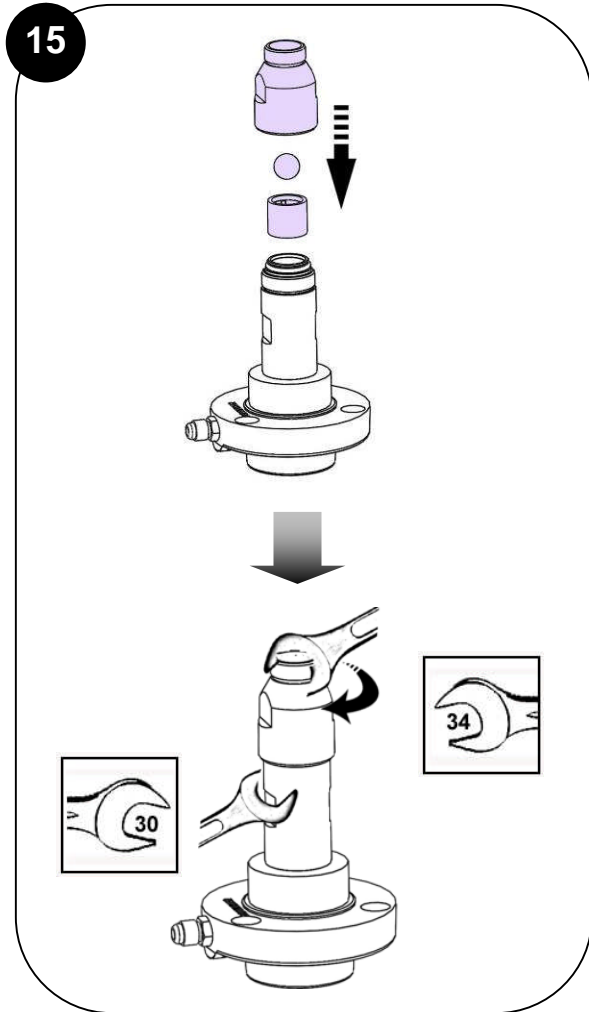


13

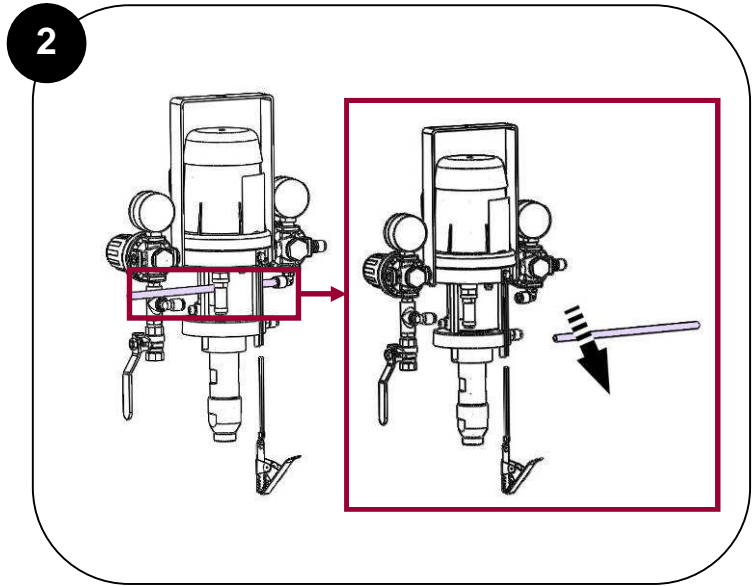
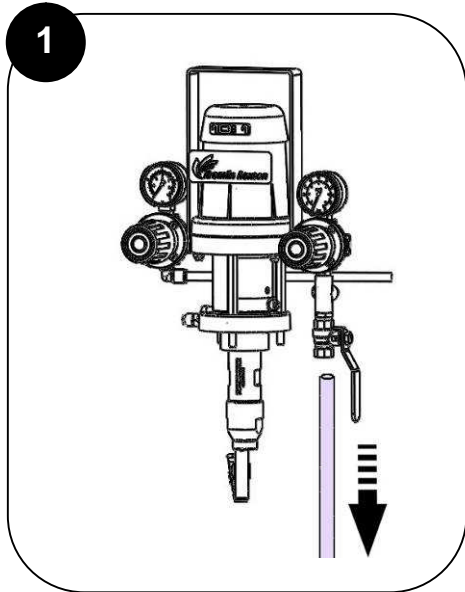
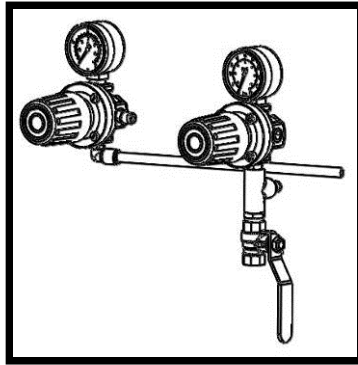


14





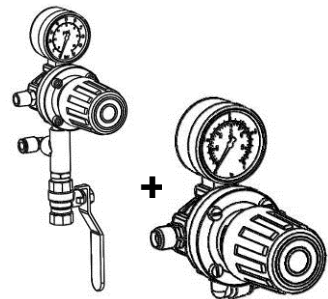
**Os dispositivos de proteção (capô do motor, protetor de acoplamento, cárteres...) são colocados para uma utilização segura do material.
 O fabricante não pode ser responsável por quaisquer danos corporais, avarias e/ou danos do material resultantes da destruição, ocultação ou remoção total ou parcial dos dispositivos de proteção.**



Ver
p. 23 → 27

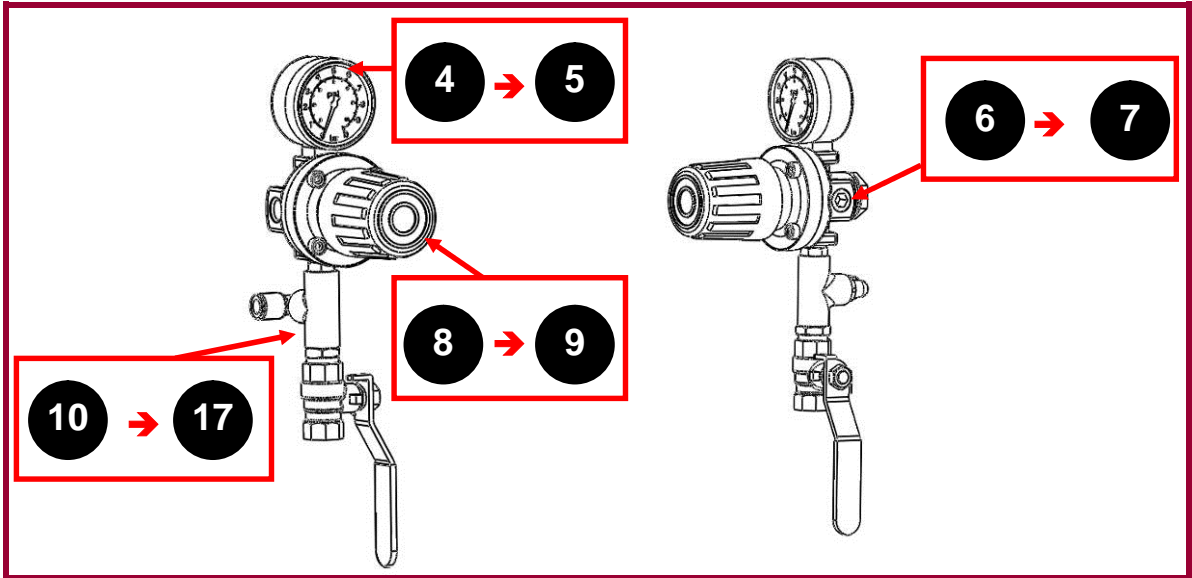
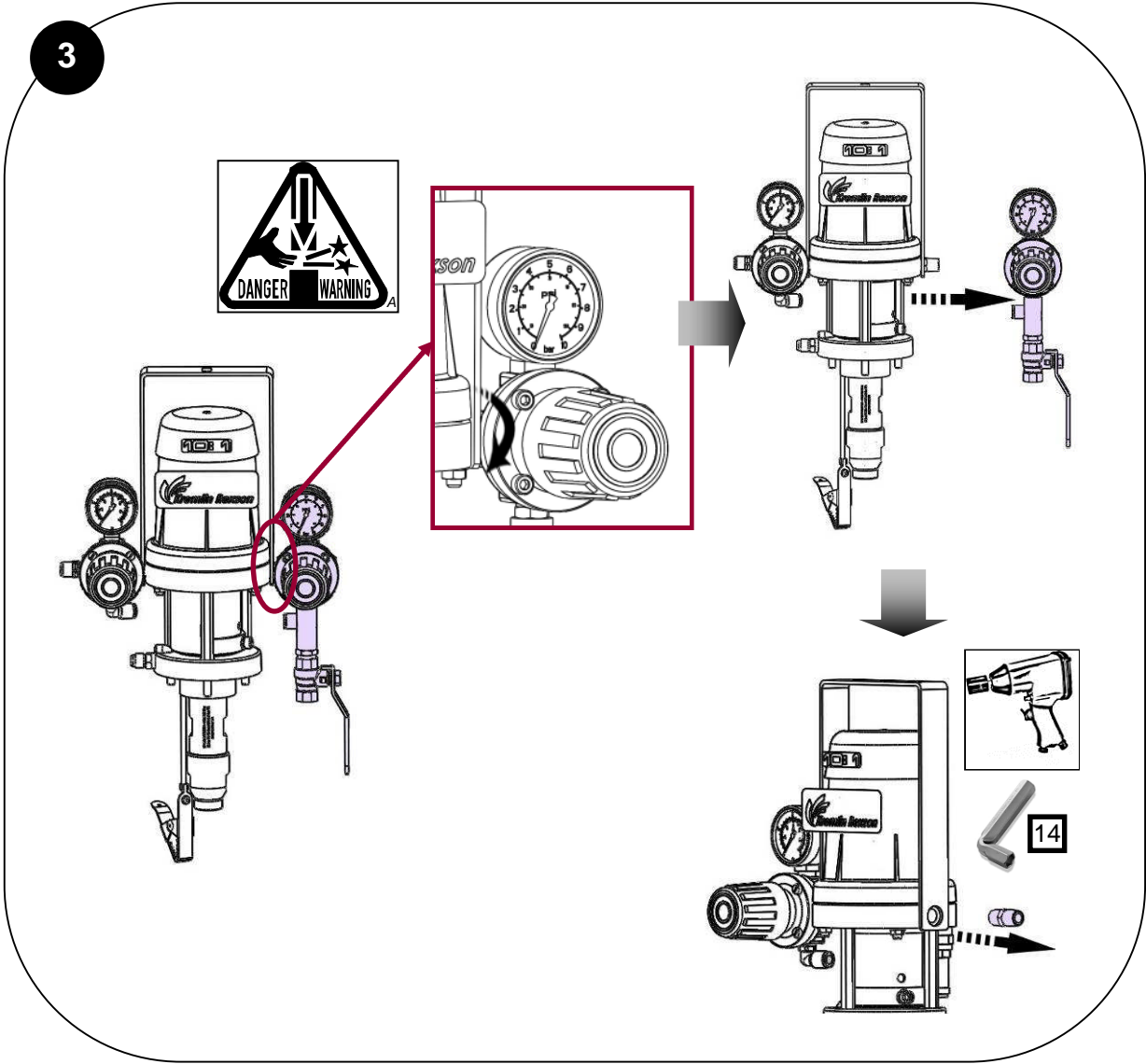


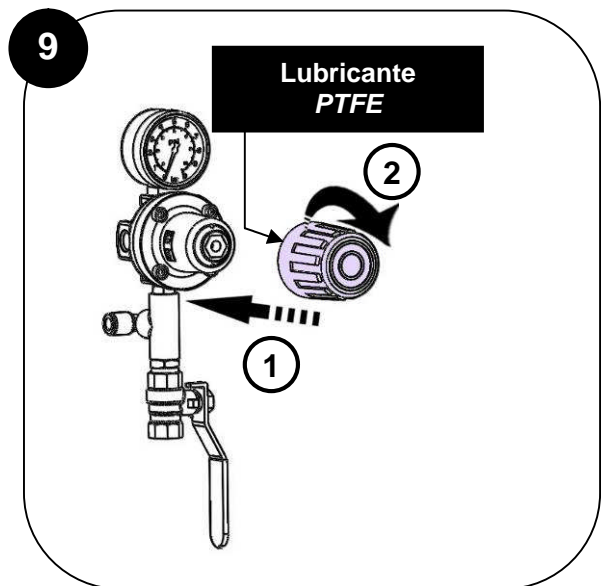
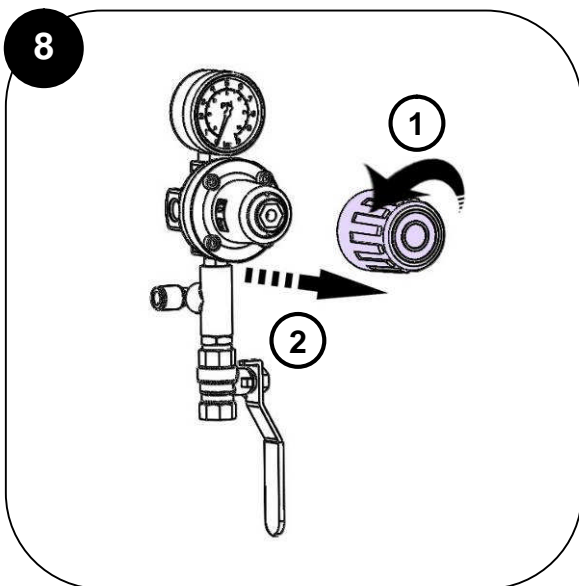
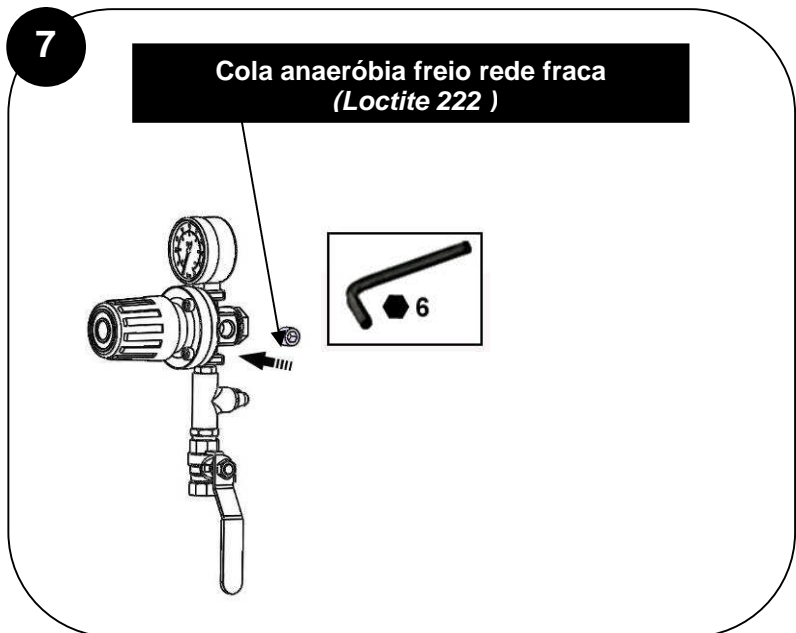
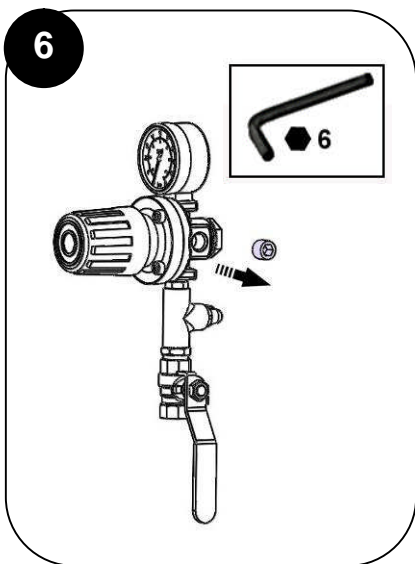
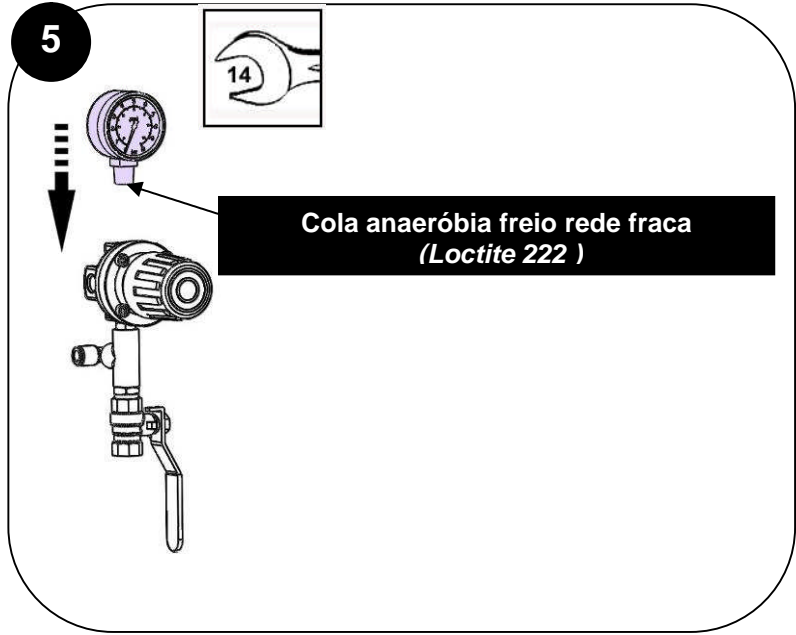
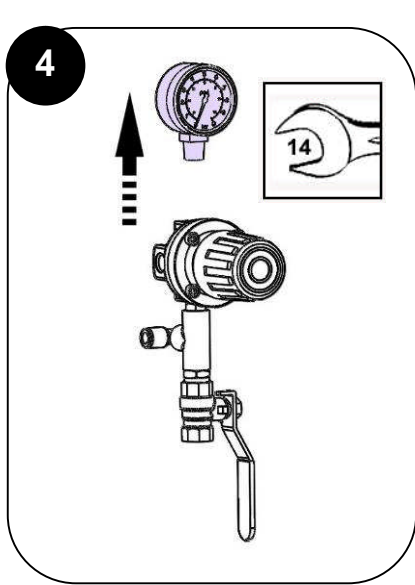
Ver
p. 28 → 30

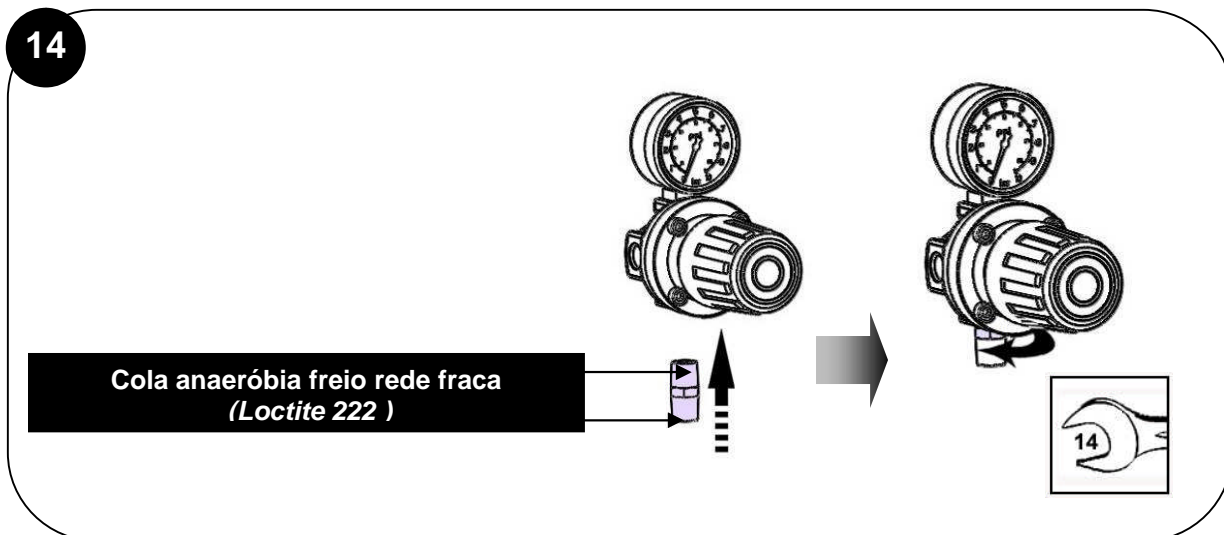
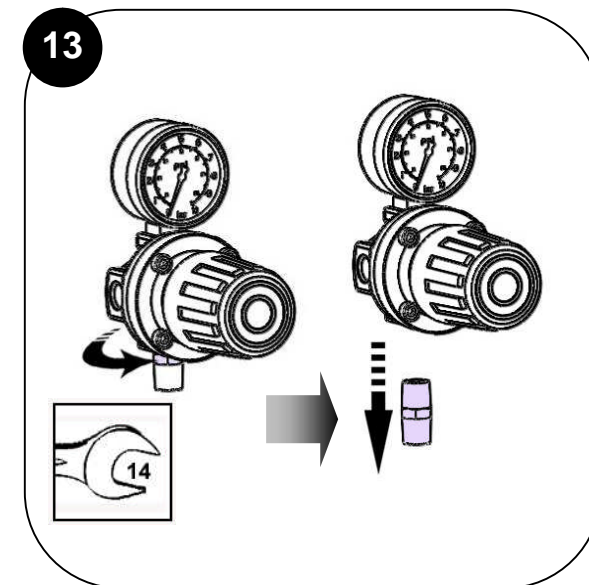
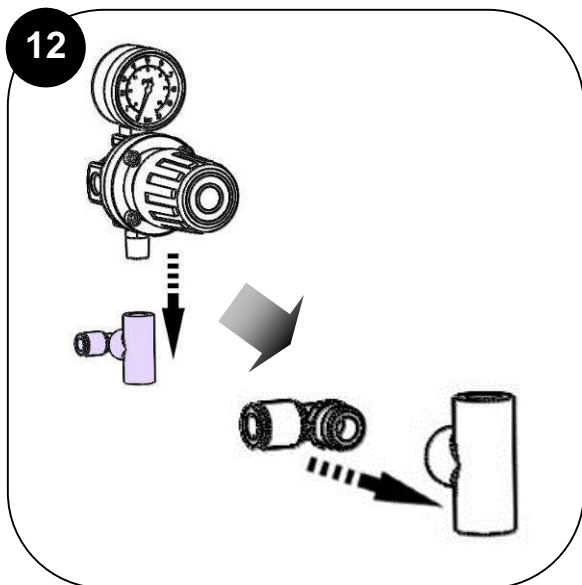
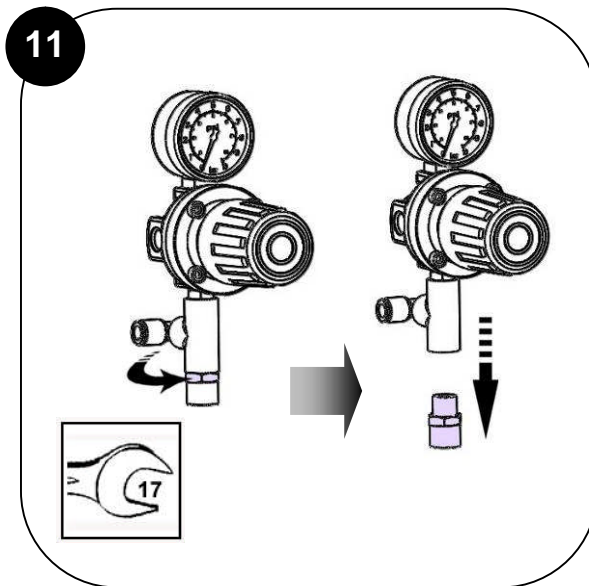
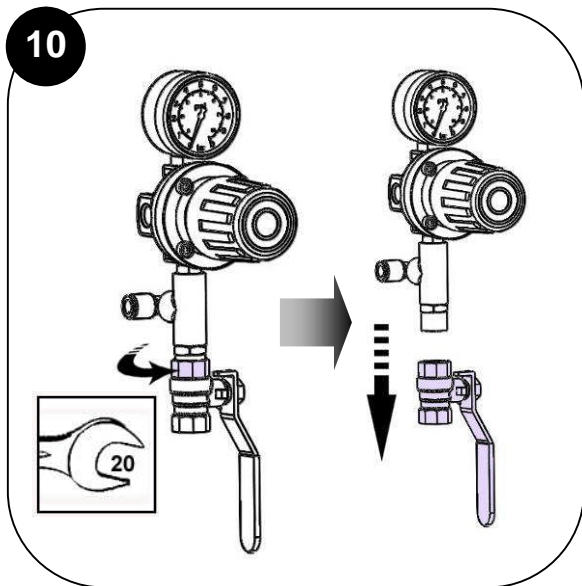


Ver
p. 31 → 32

3

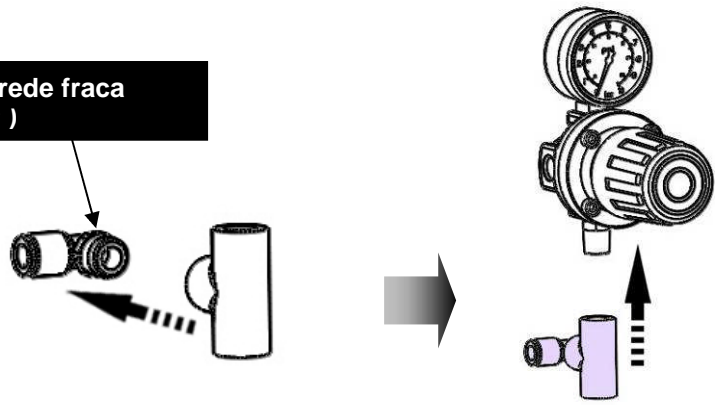






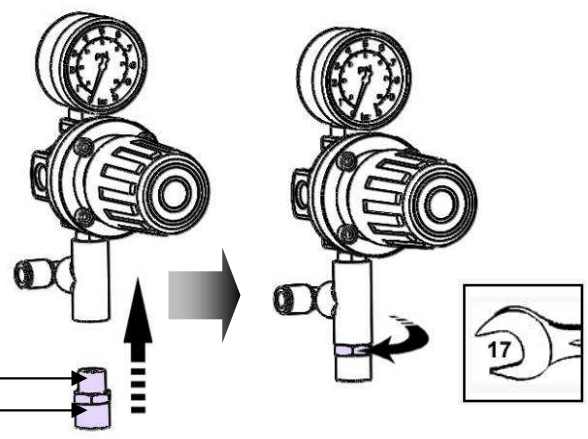
15

**Cola anaeróbia freio rede fraca
(Loctite 222)**

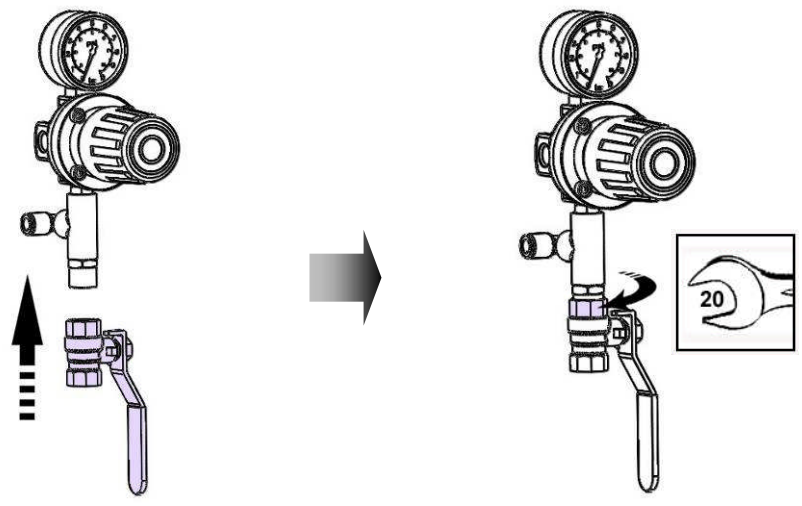


16

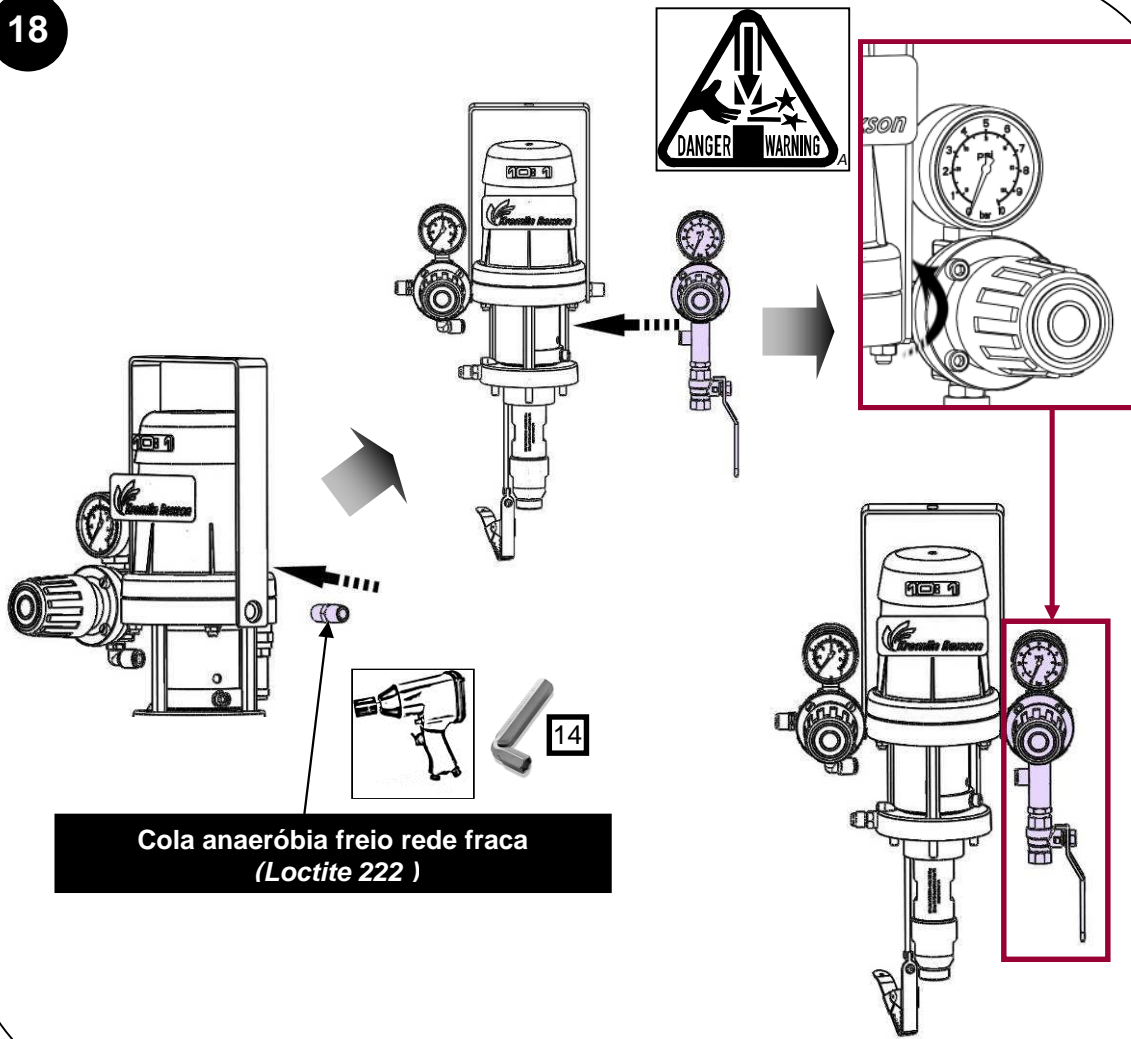
**Cola anaeróbia freio rede fraca
(Loctite 222)**



17

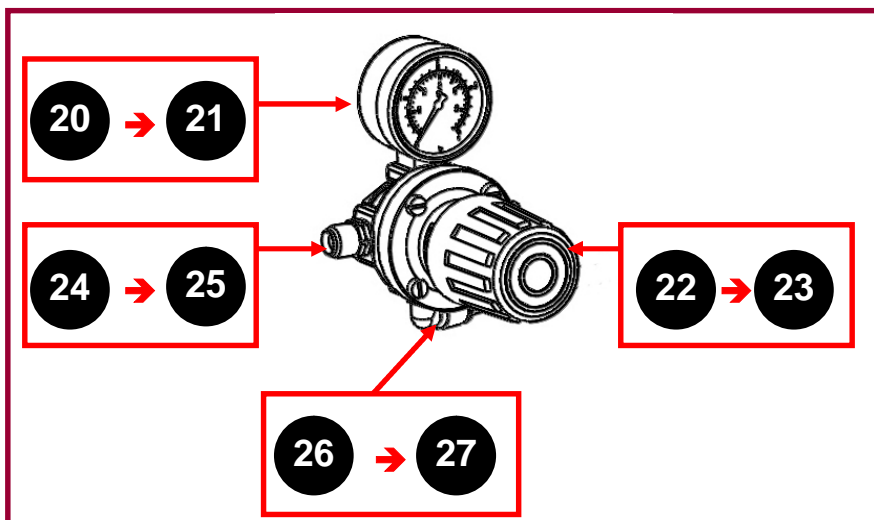
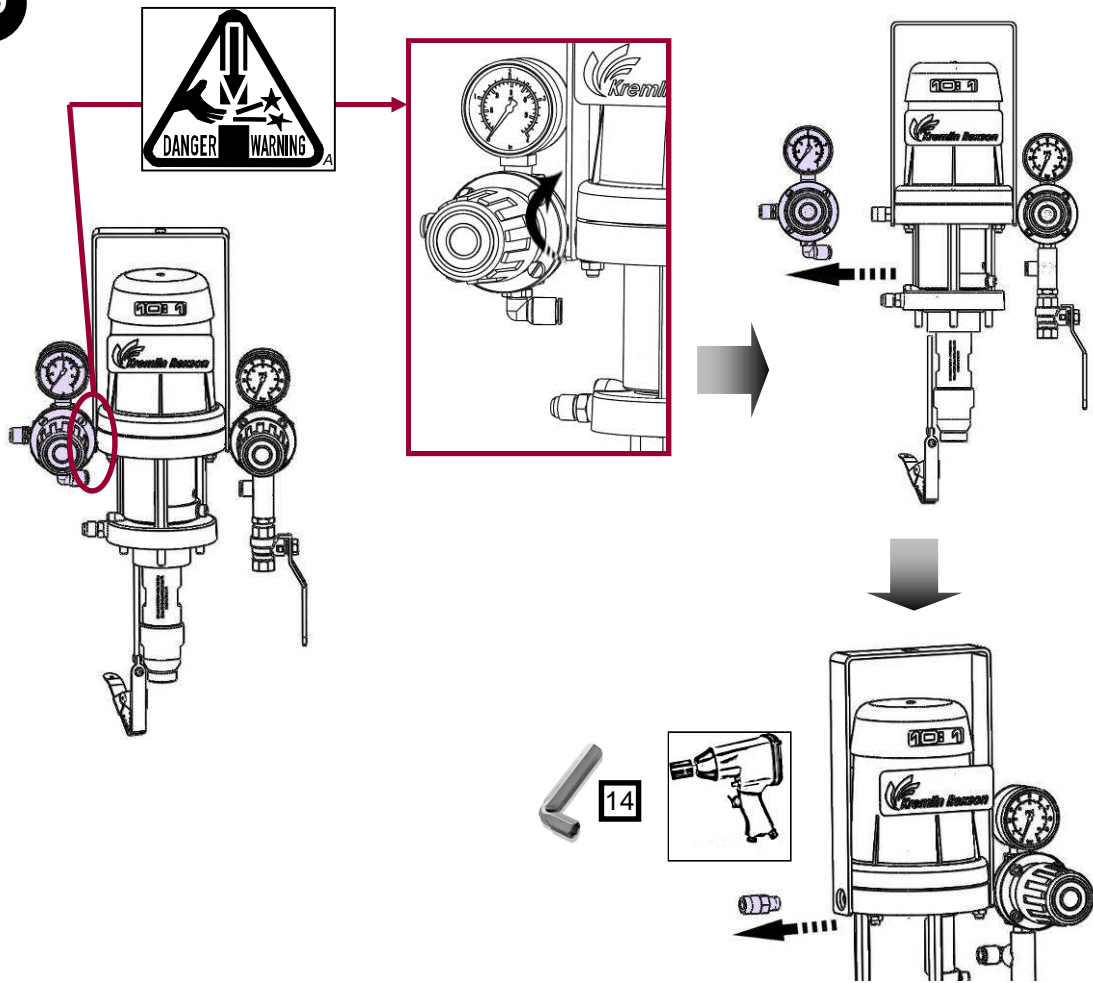


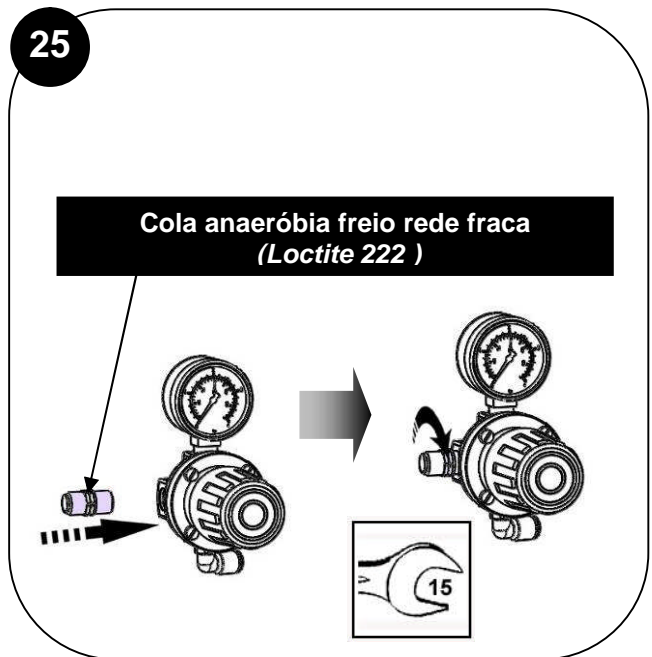
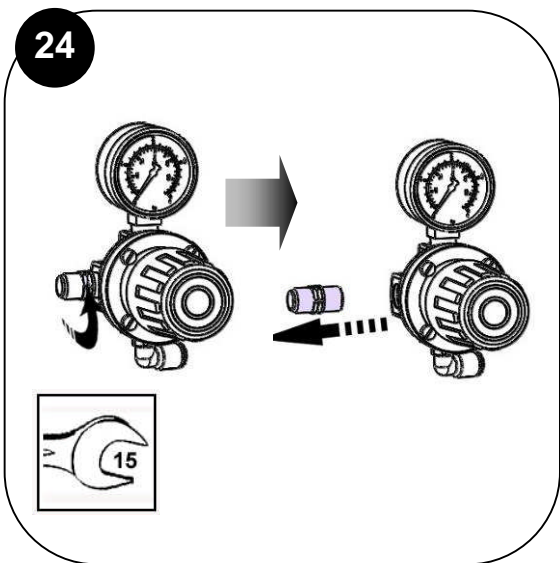
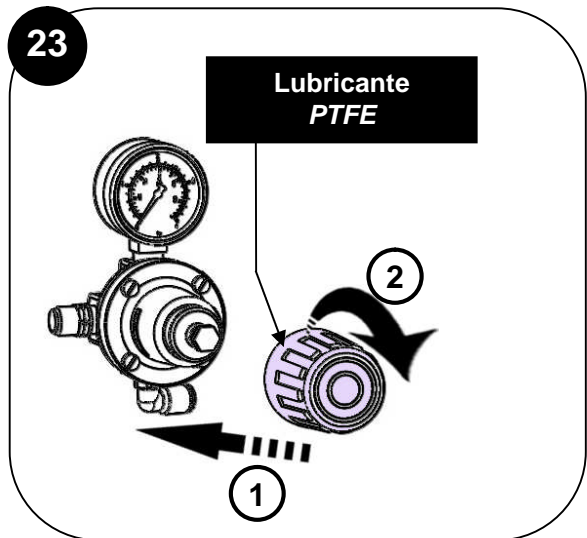
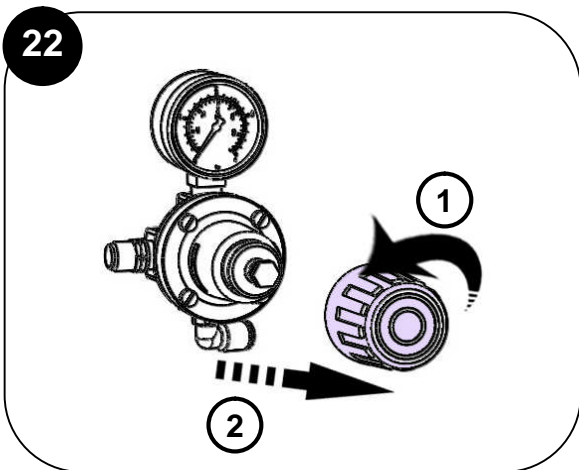
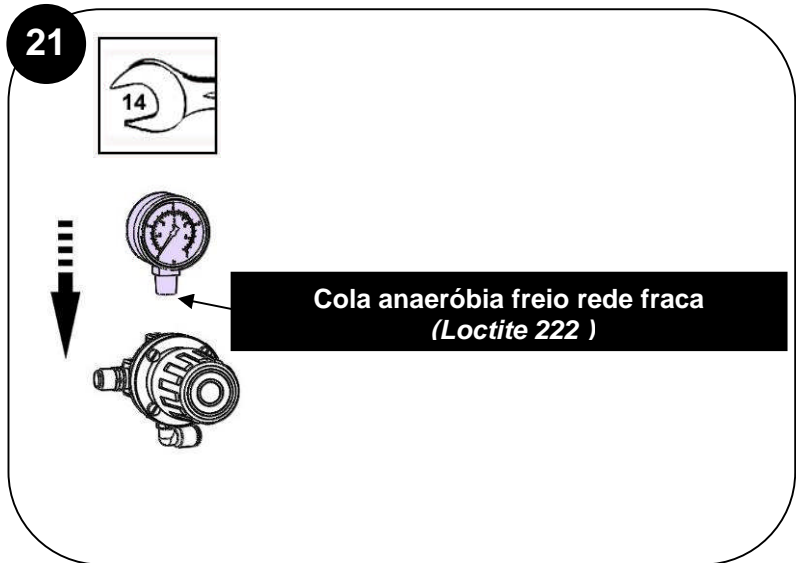
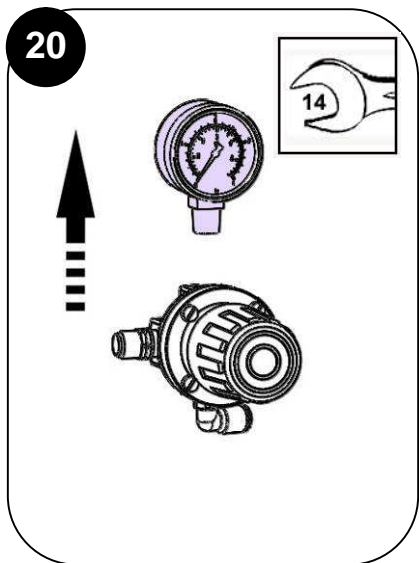
18



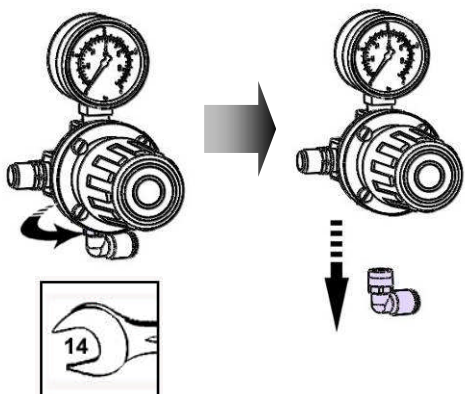
Cola anaeróbia freio rede fraca
(Loctite 222)

19



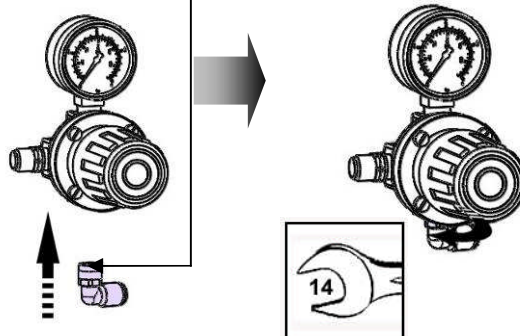


26

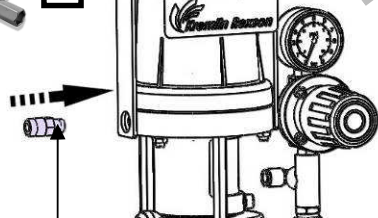
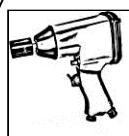


27

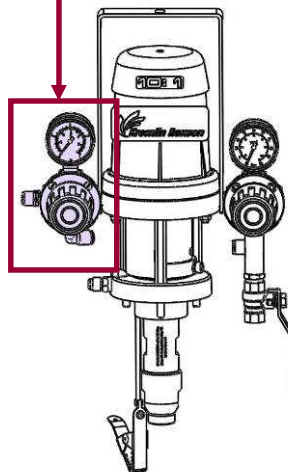
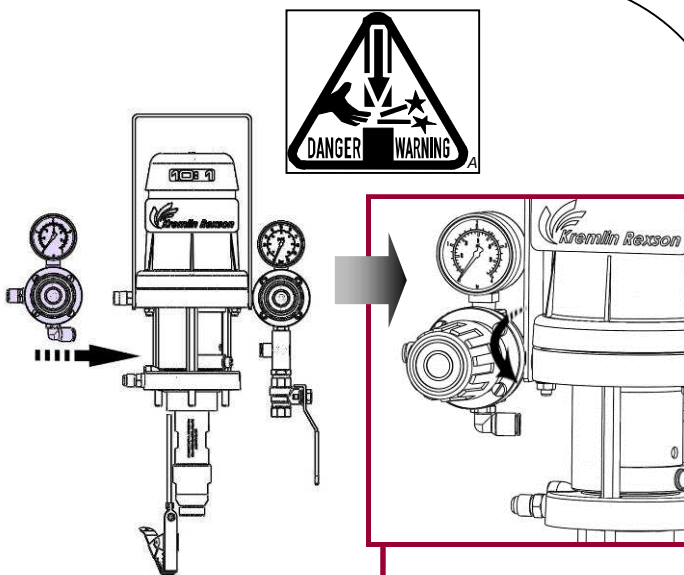
**Cola anaeróbia freio rede fraca
(Loctite 222)**



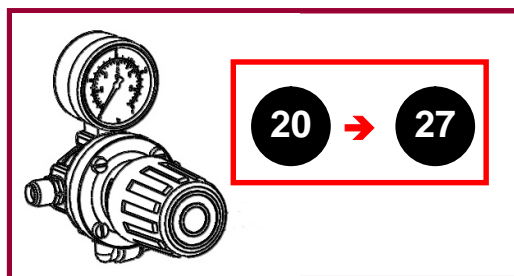
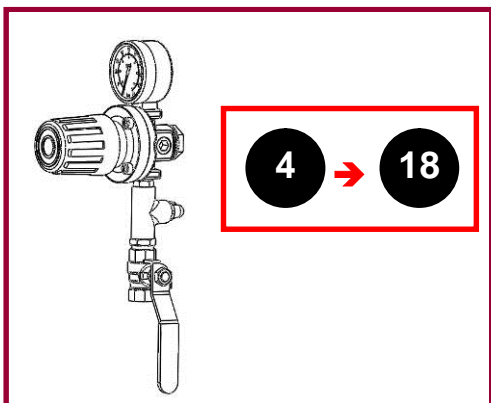
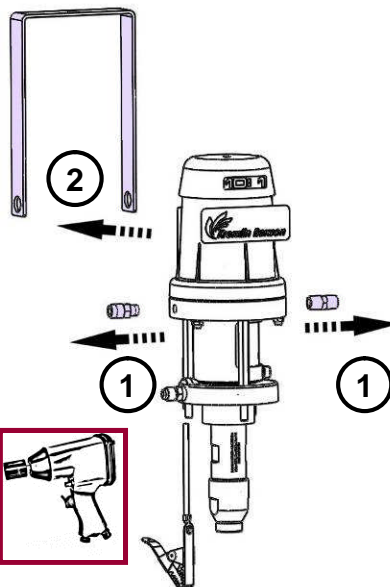
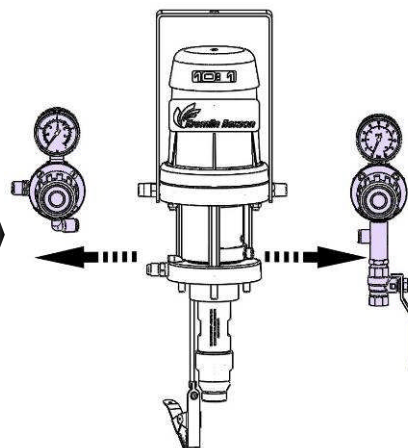
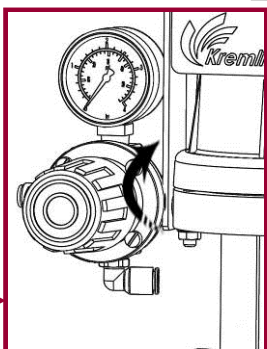
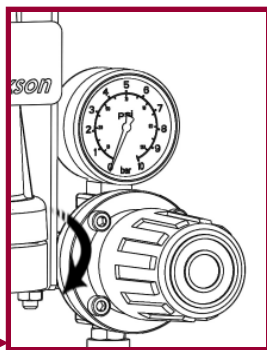
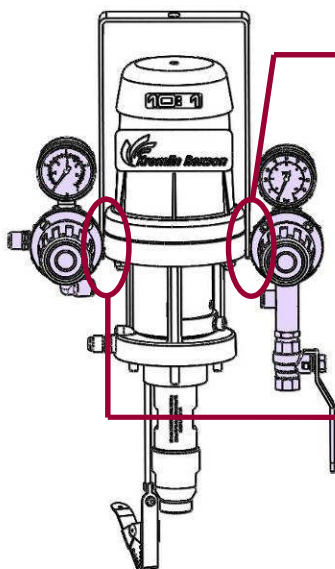
28



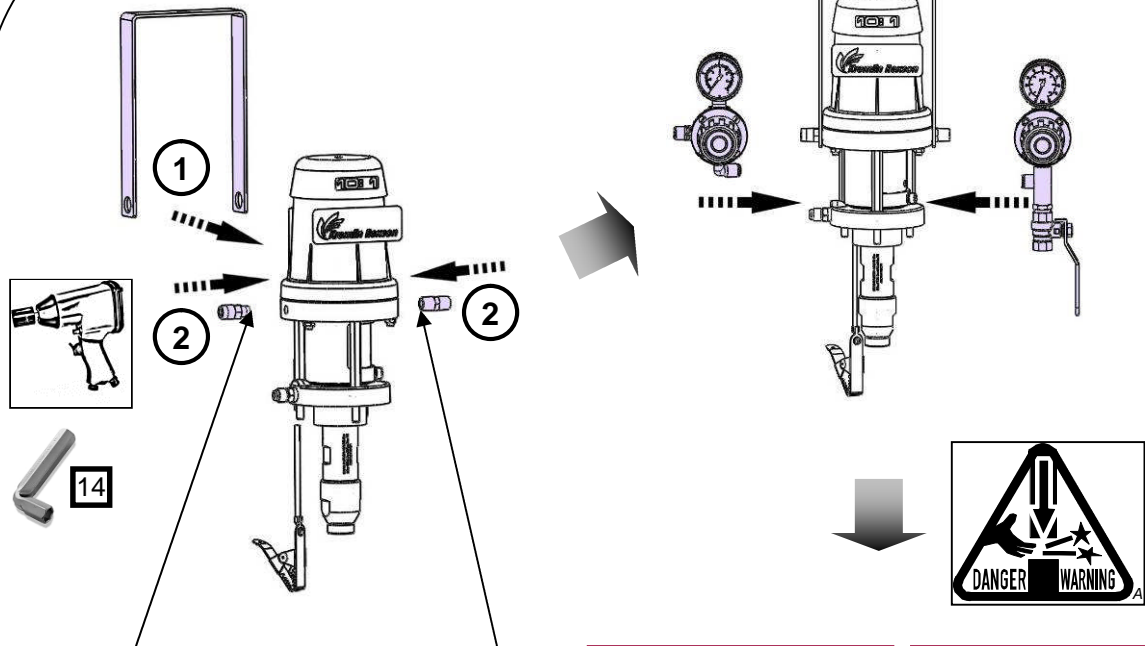
**Cola anaeróbia freio rede fraca
(Loctite 222)**



29



30



**Cola anaeróbia freio rede fraca
(Loctite 222)**

