



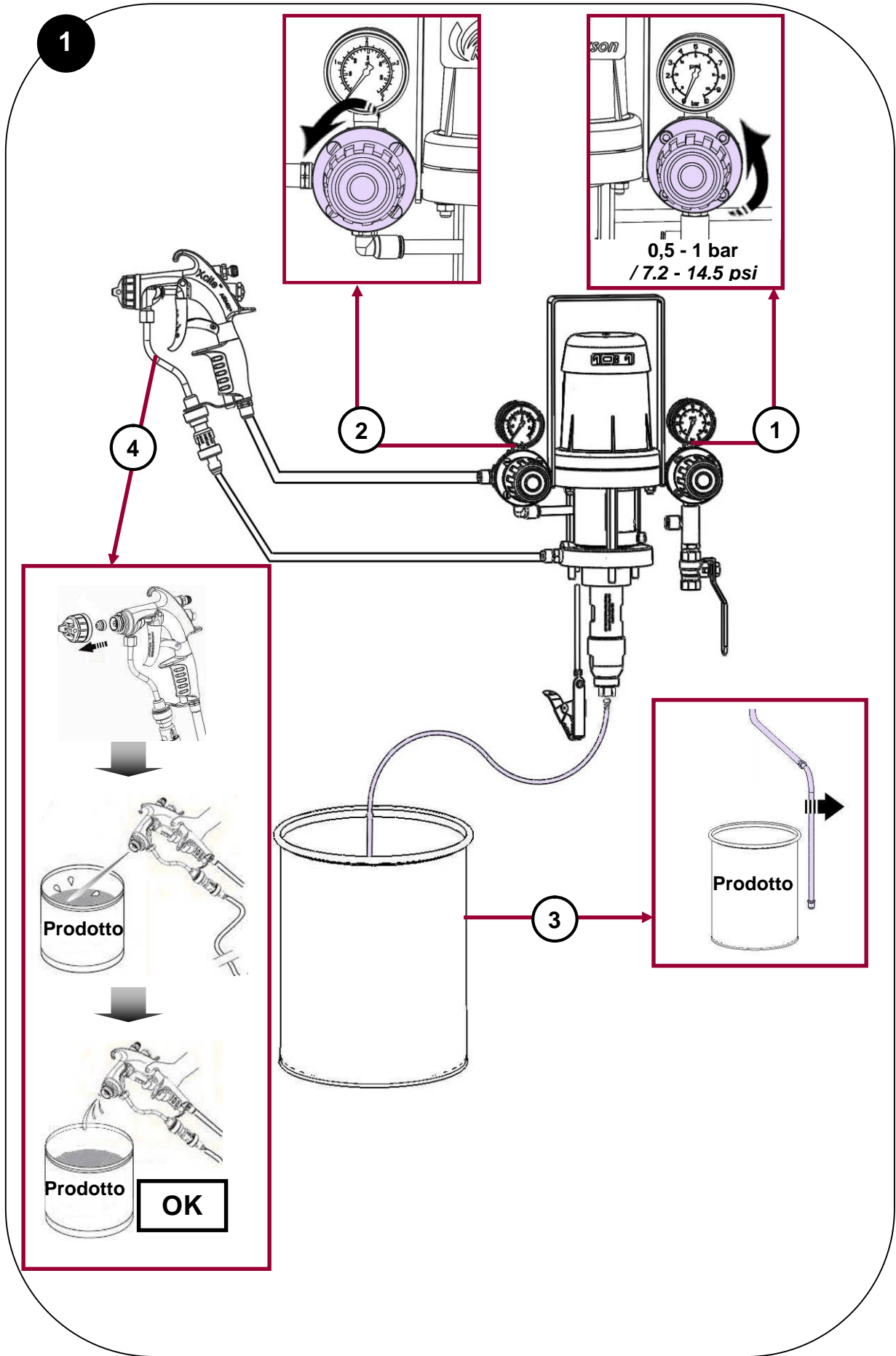
SMONTAGGIO / RIMONTAGGIO

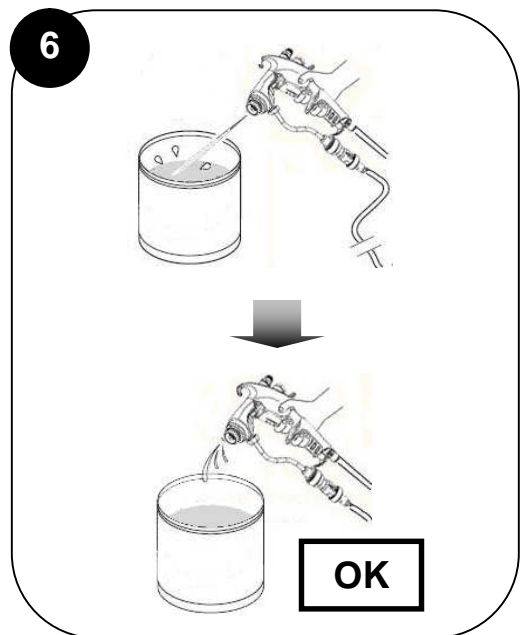
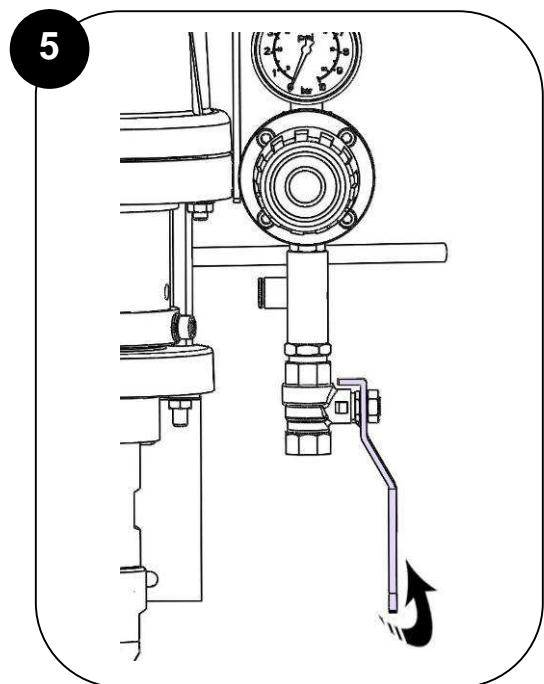
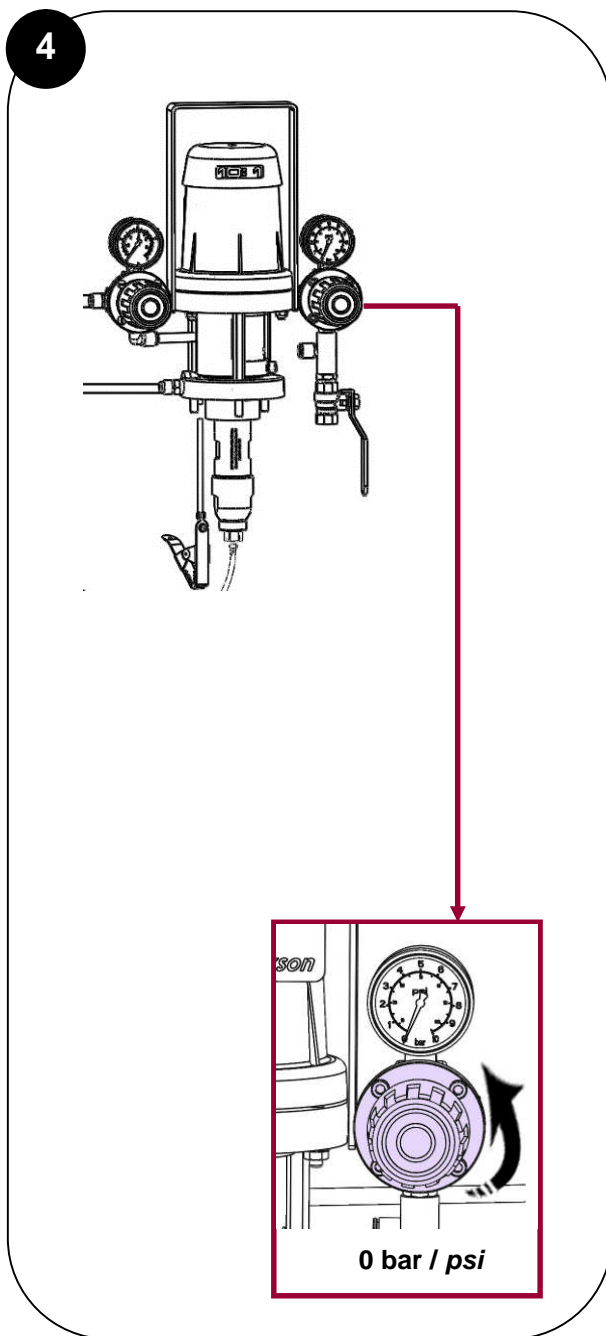
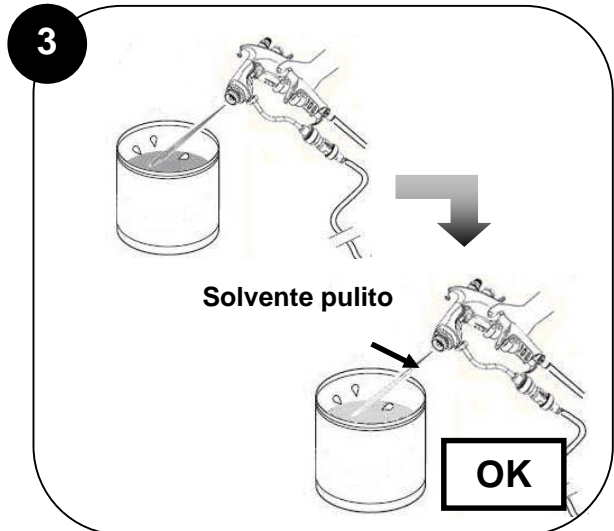
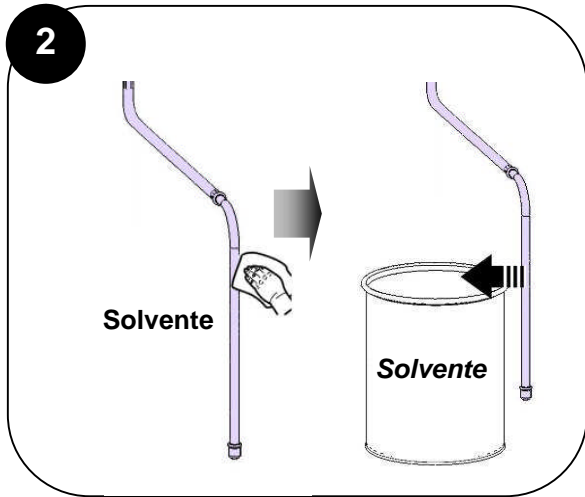
POMPA EOS 10-C18

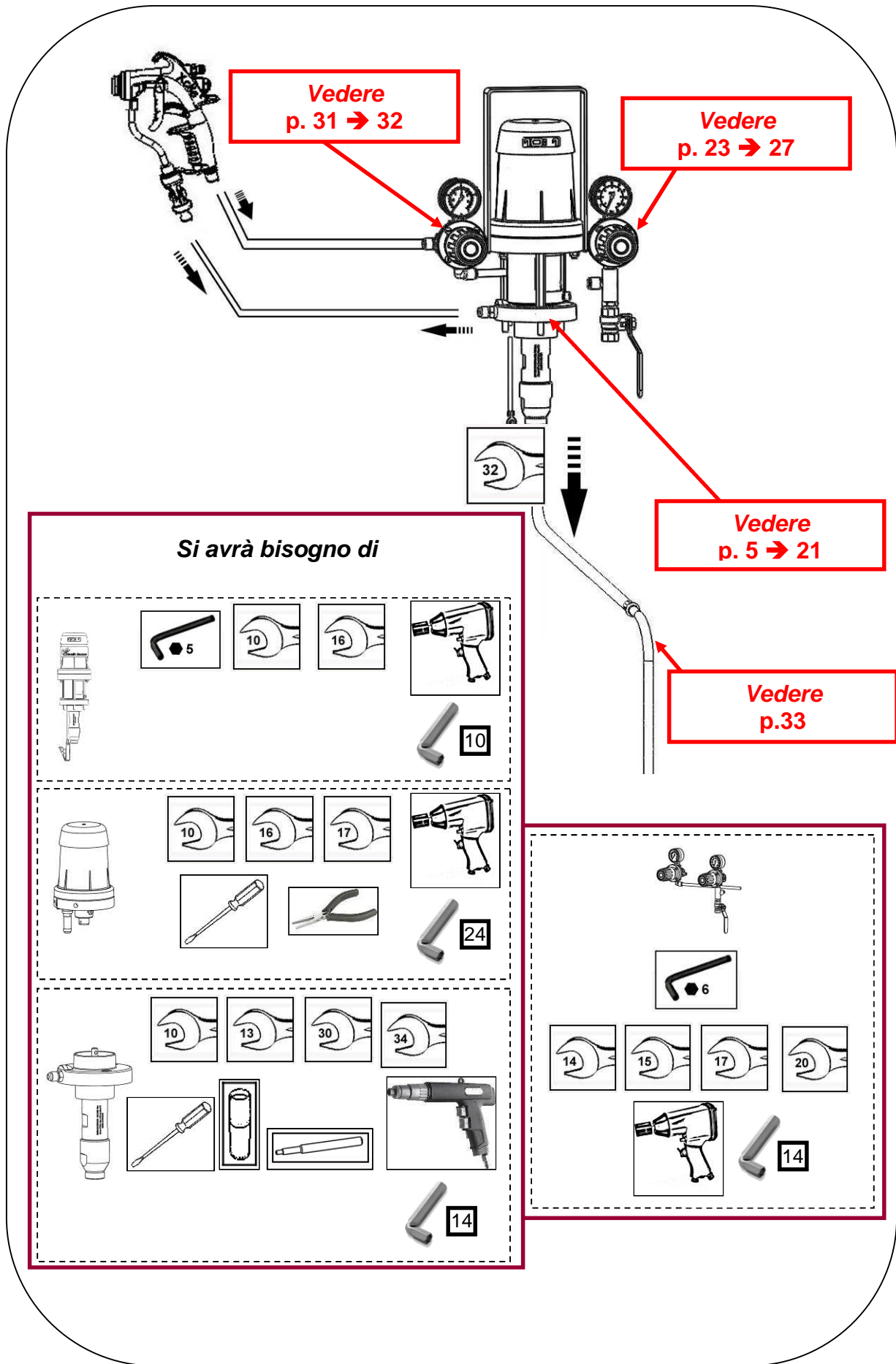
TRADUZIONE DELL'AVVERTENZA ORIGINALE

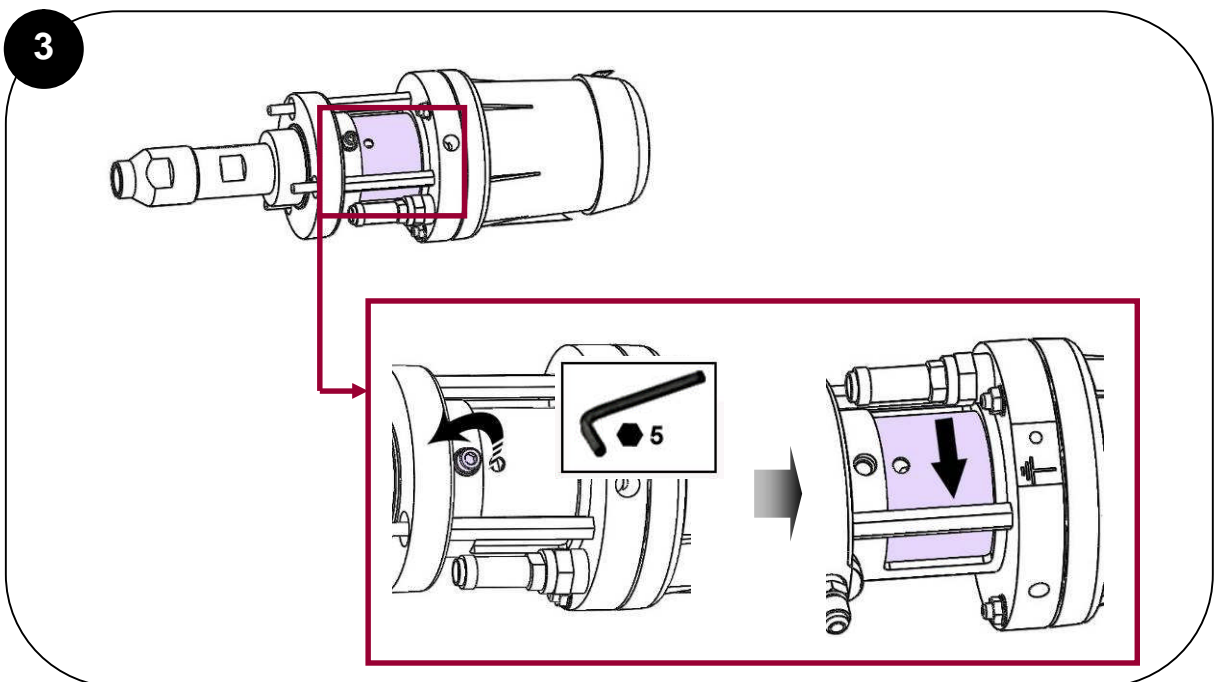
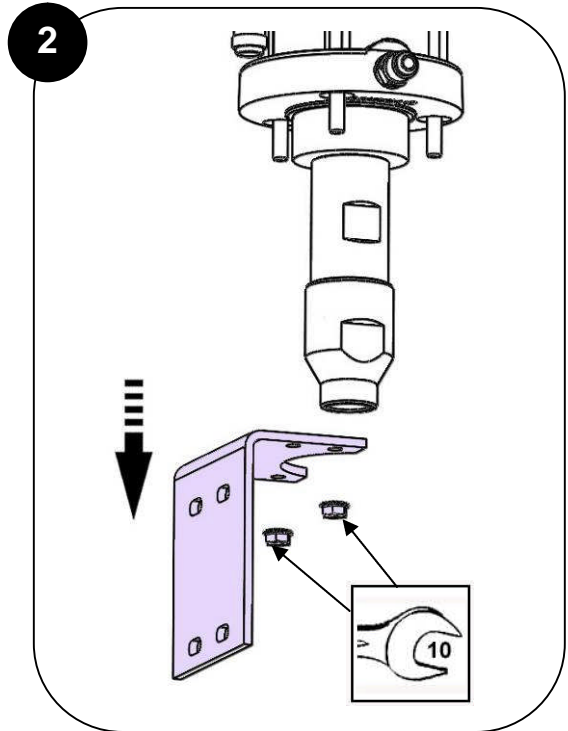
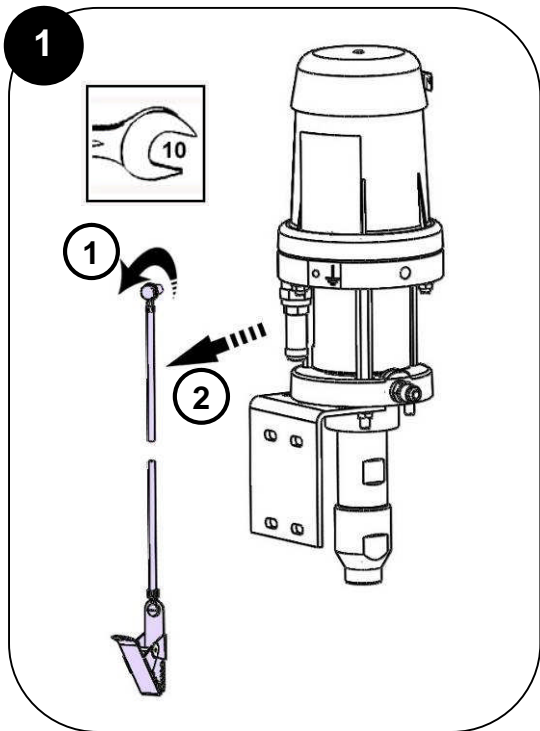
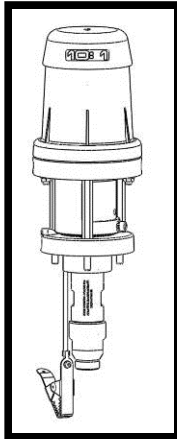
**La pompa è soggetta alla direttiva ATEX e non va modificata in alcun caso.
Il mancato rispetto di questa raccomandazione ci esonera da qualsiasi responsabilità**

Per un utilizzo sicuro dell'apparecchio, sono installati dei dispositivi di protezione (copertura del motore, protezione dell'accoppiamento, carter...).
Il produttore non può essere considerato responsabile di lesioni materiali, danni materiali, avarie e/o guasti dell'apparecchio derivanti dalla distruzione, dall'occultamento o dalla rimozione totale o parziale dei dispositivi di protezione.

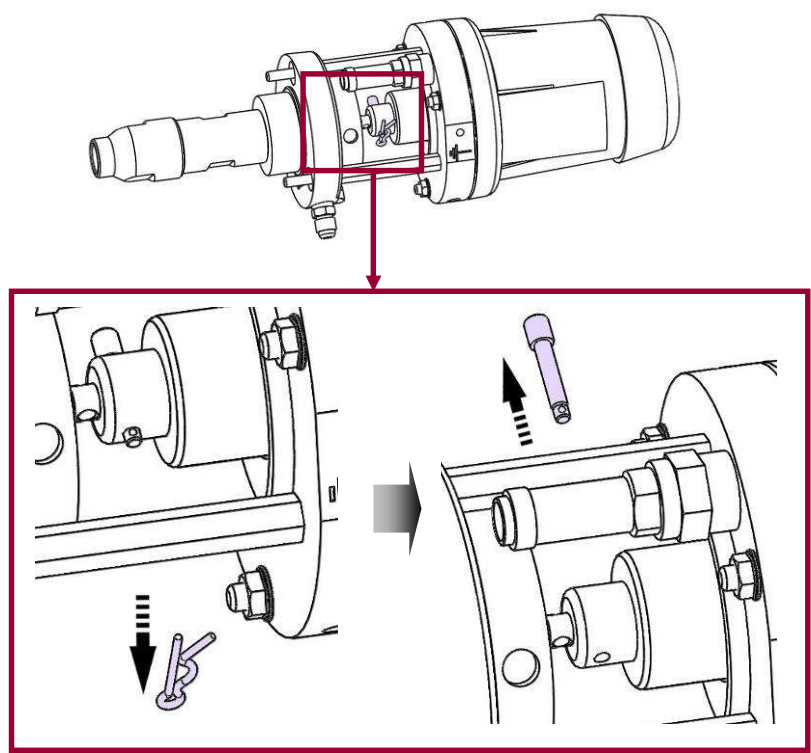




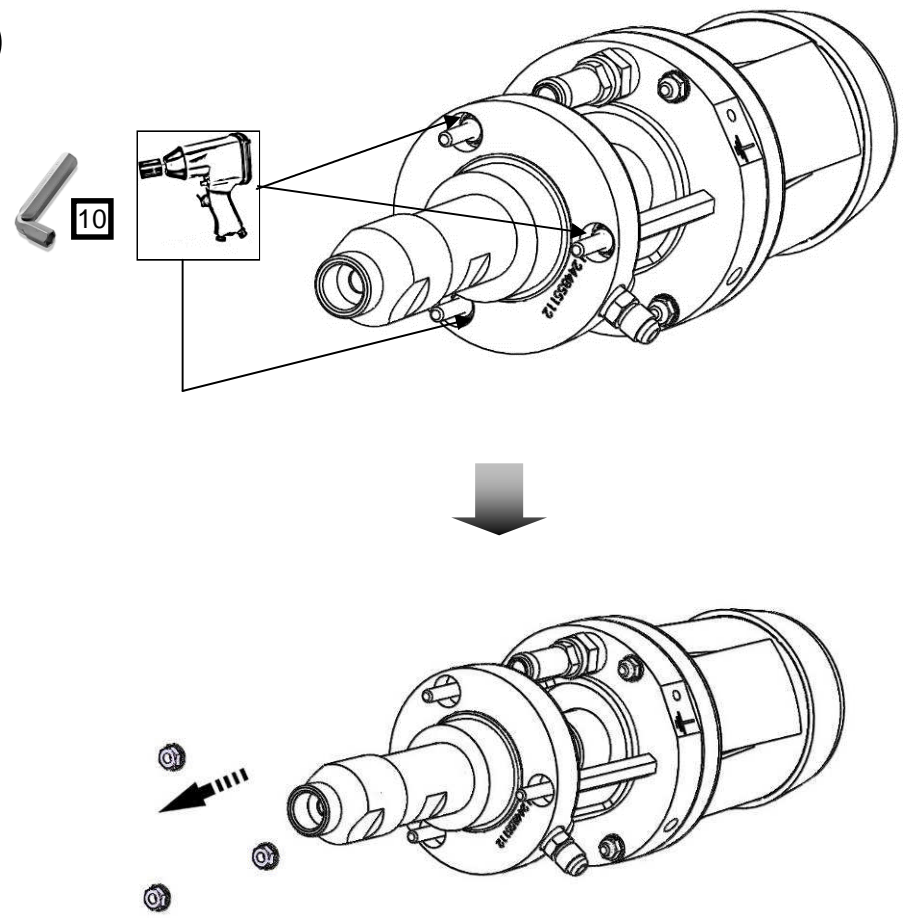


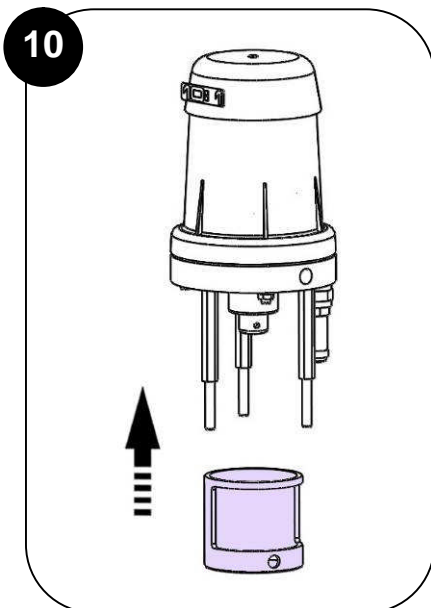
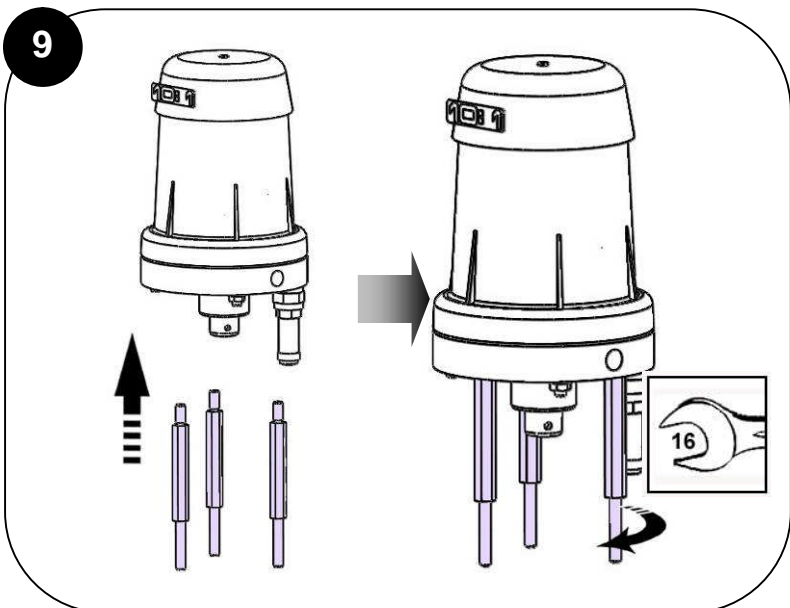
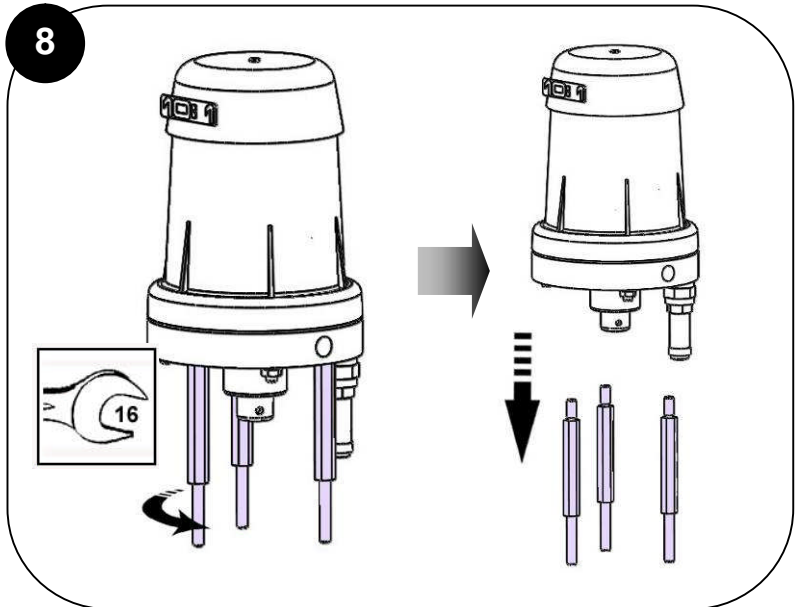
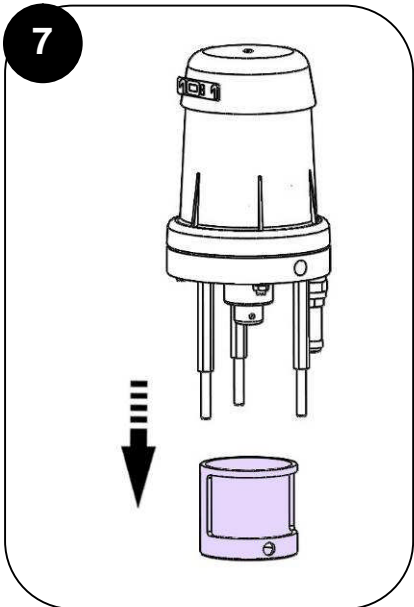
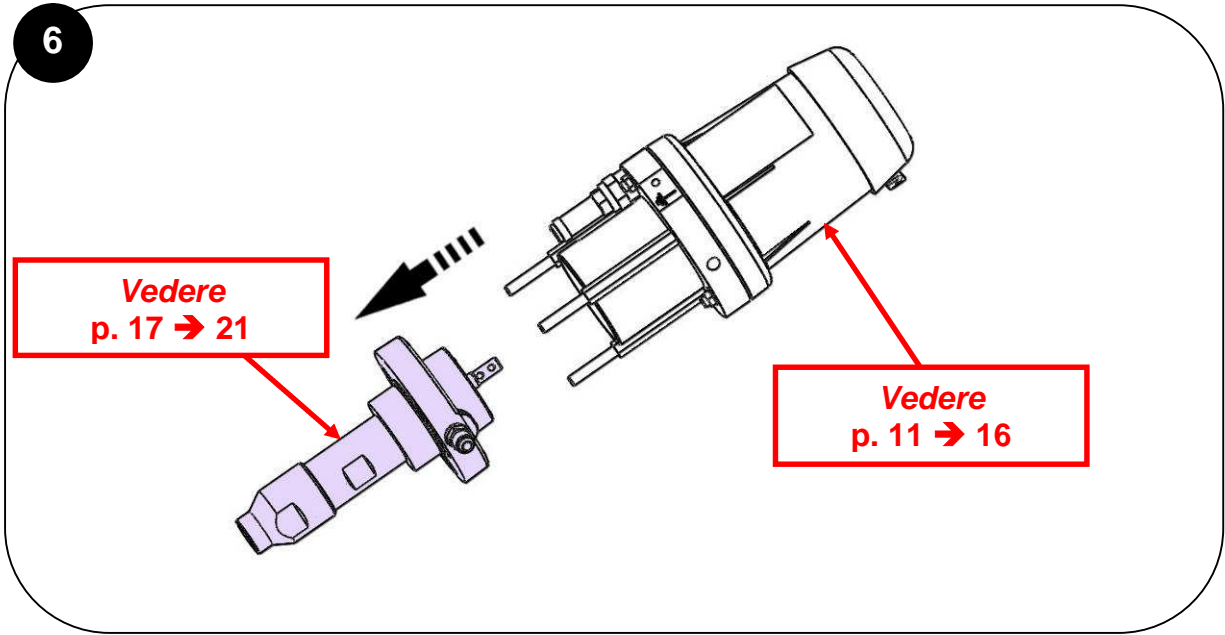


4

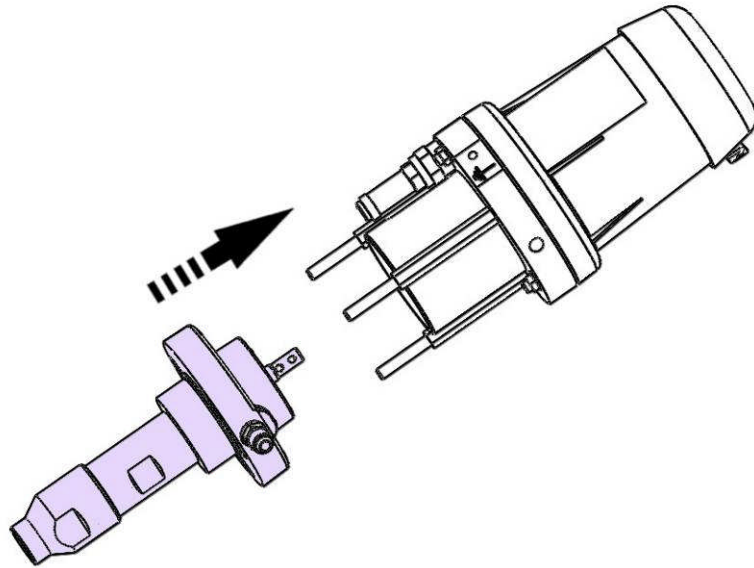


5

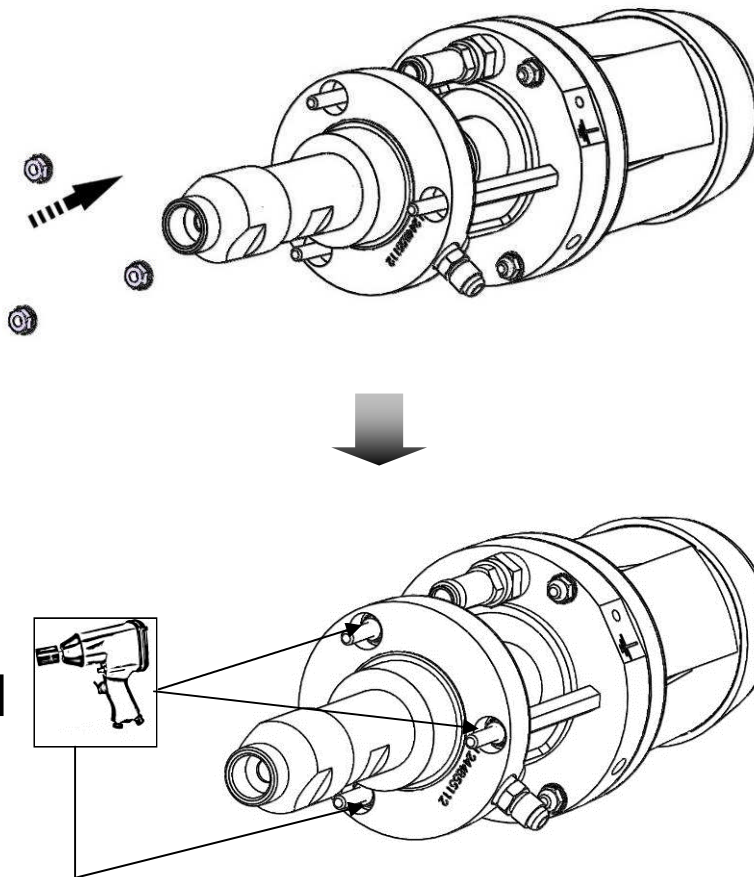




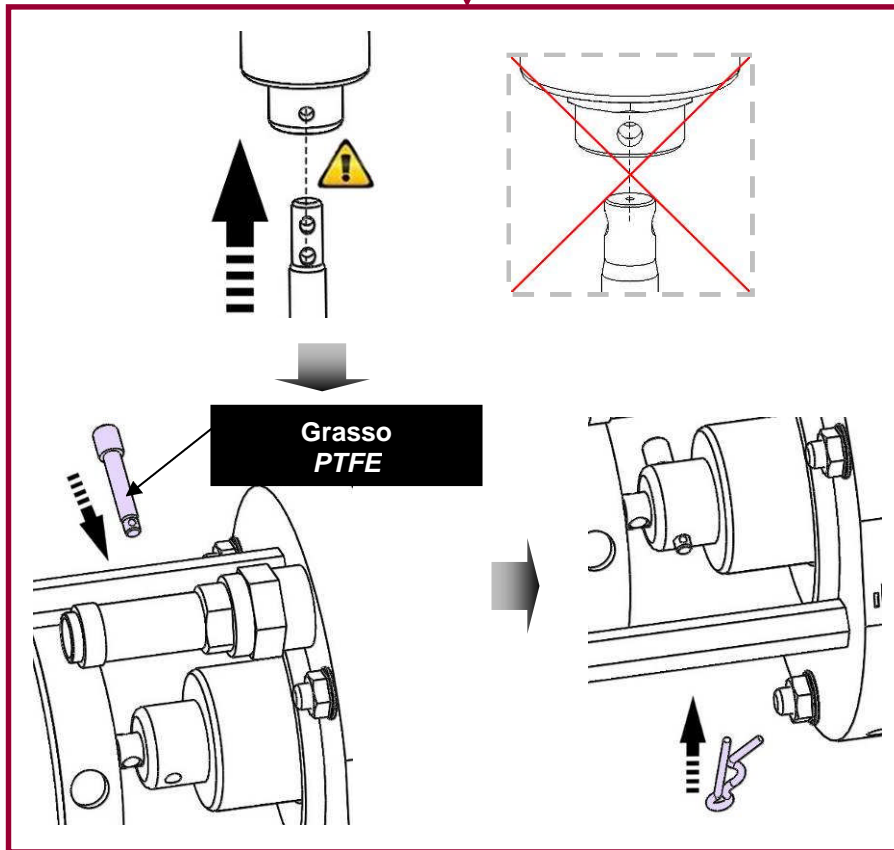
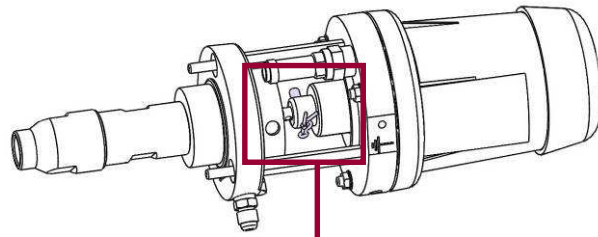
11



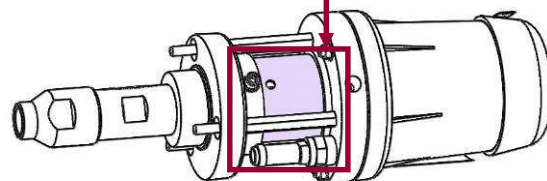
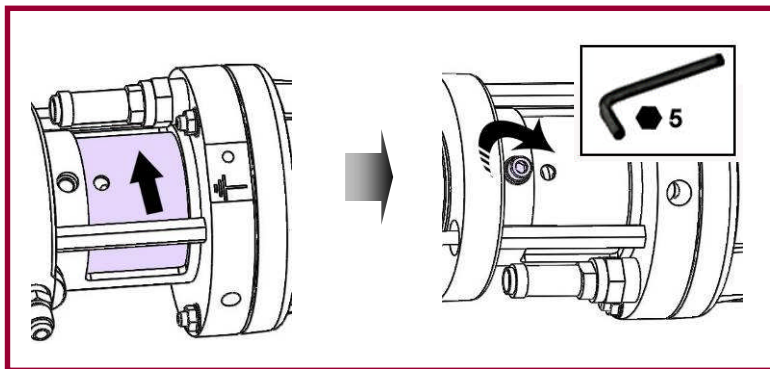
12

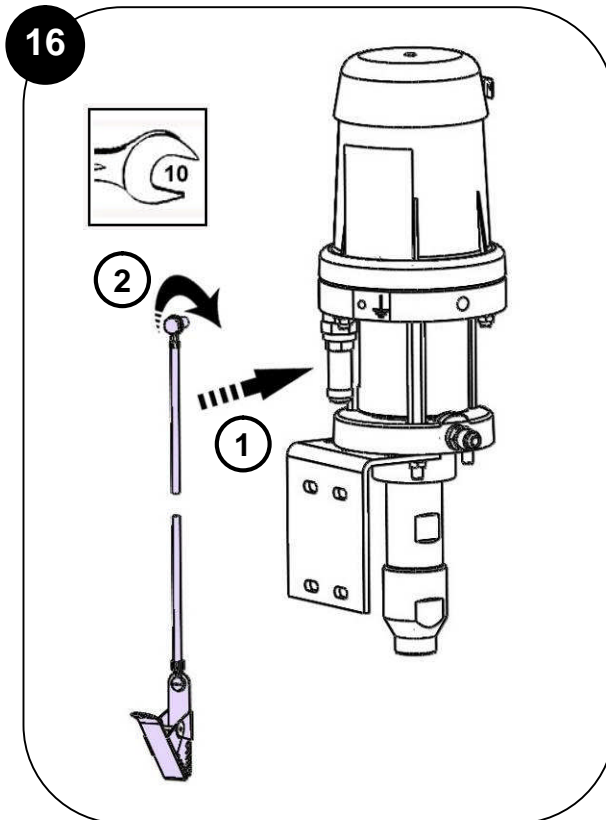
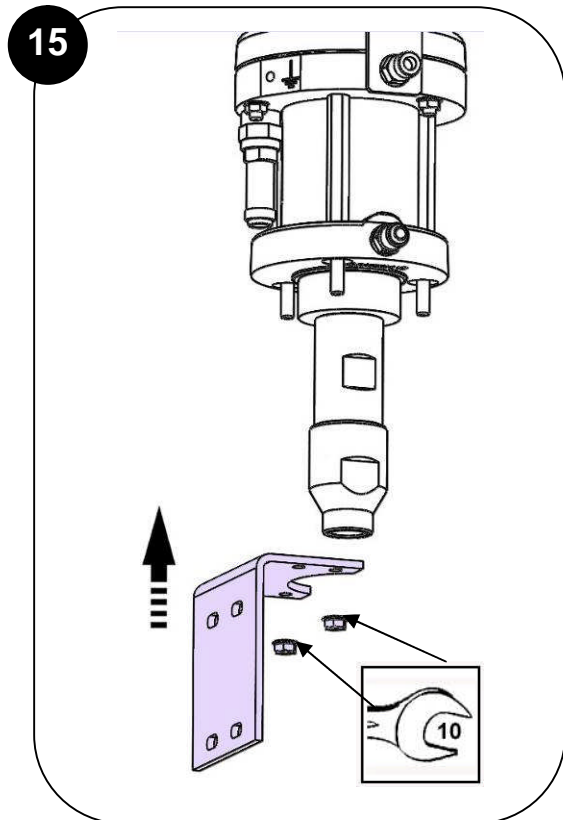


13



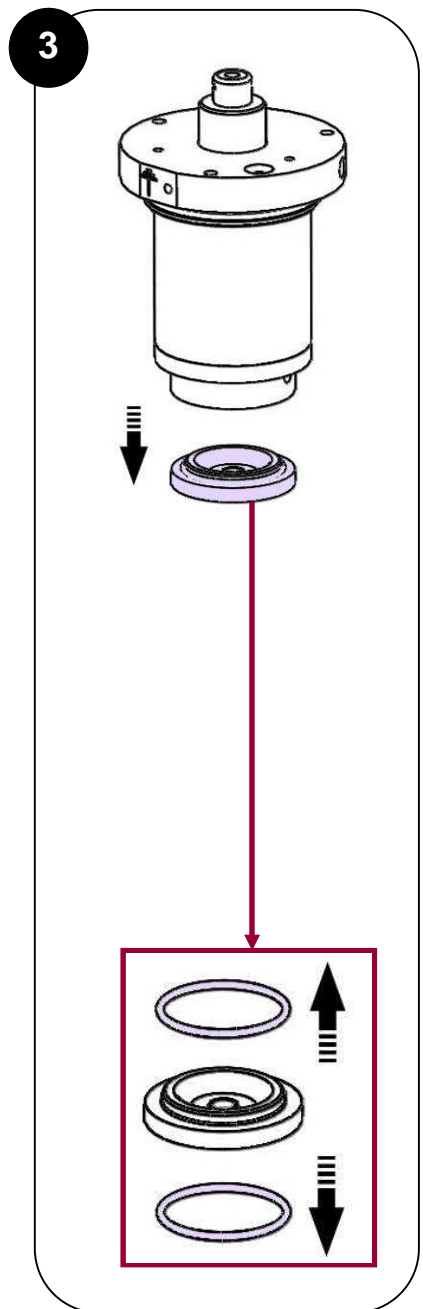
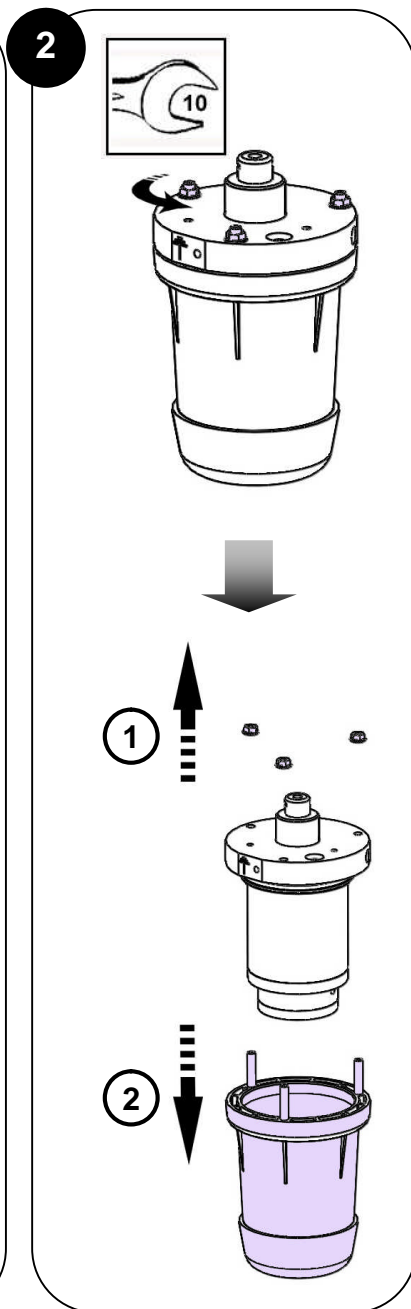
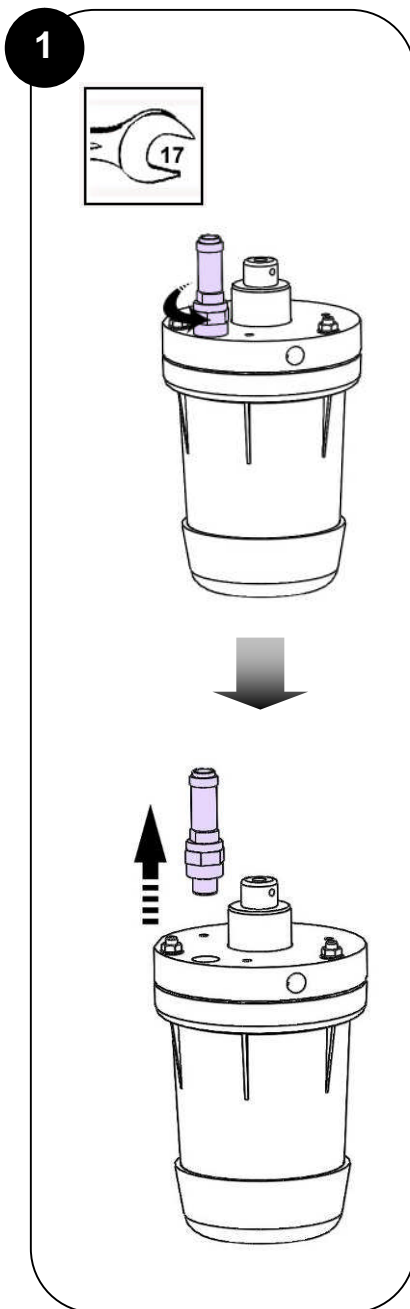
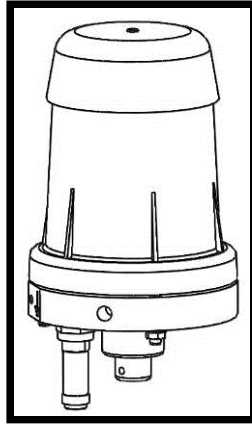
14



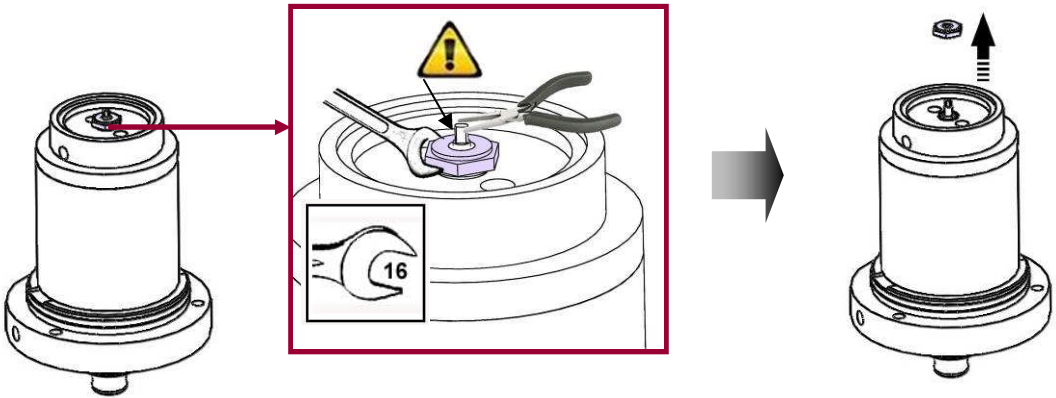


Per un utilizzo sicuro dell'apparecchio, sono installati dei dispositivi di protezione (copertura del motore, protezione dell'accoppiamento, carter...).

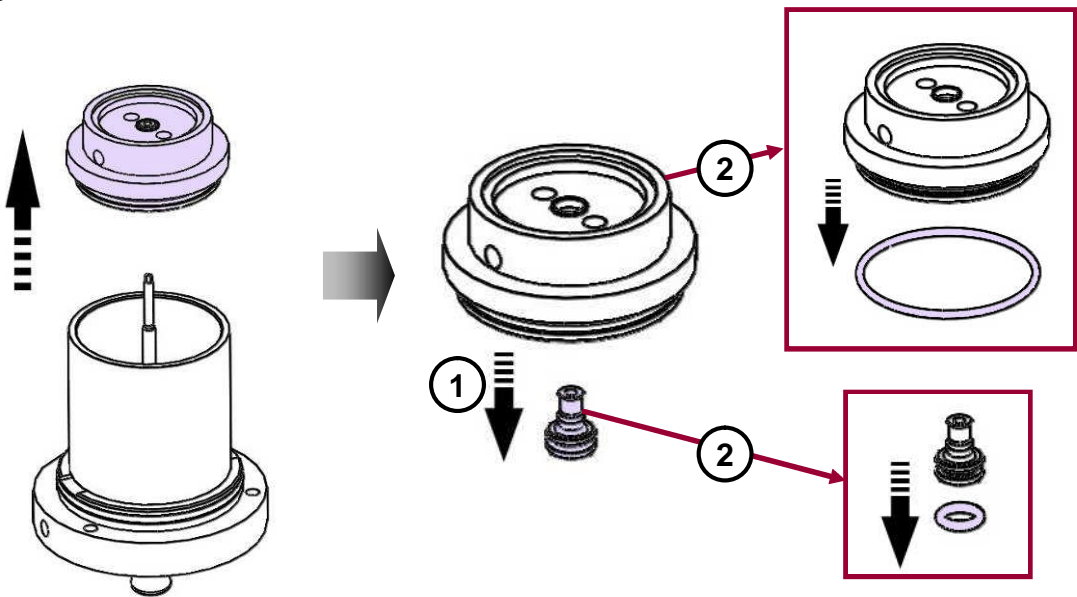
Il produttore non può essere considerato responsabile di lesioni materiali, danni materiali, avarie e/o guasti dell'apparecchio derivanti dalla distruzione, dall'occultamento o dalla rimozione totale o parziale dei dispositivi di protezione.



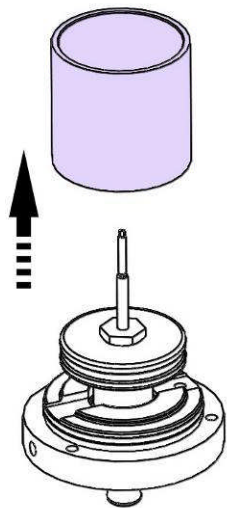
4



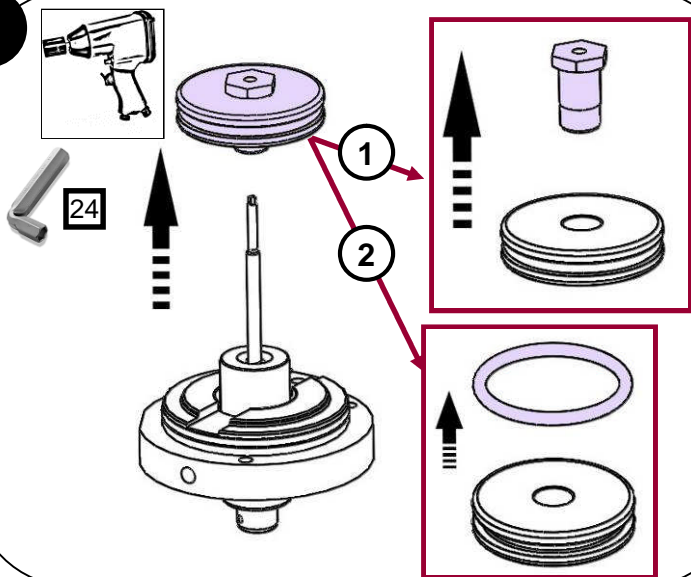
5

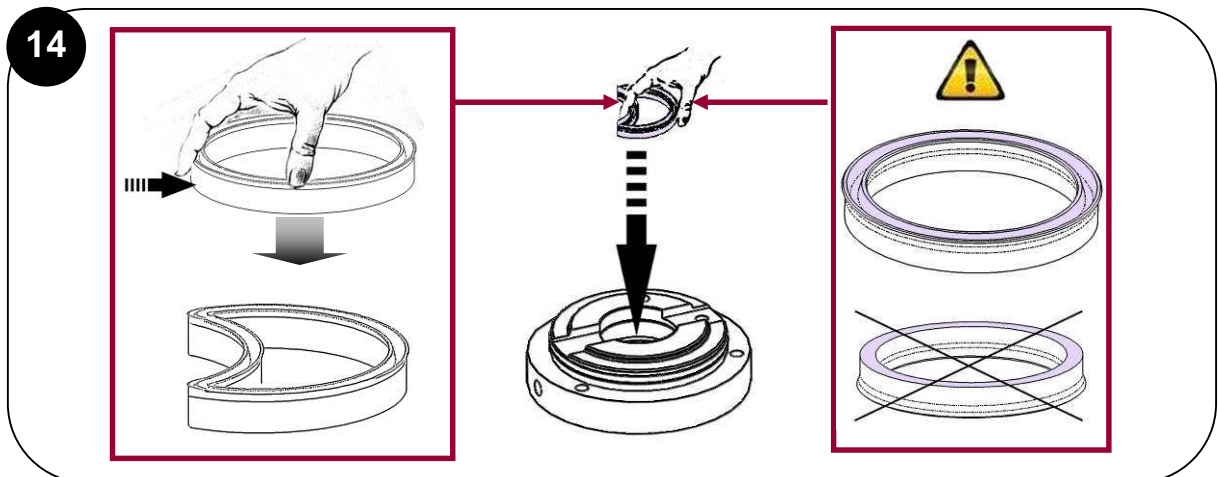
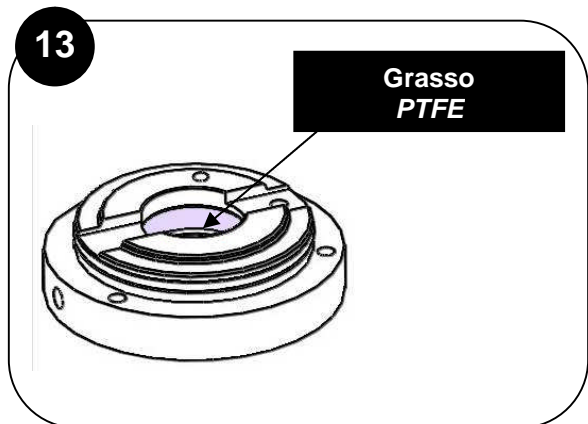
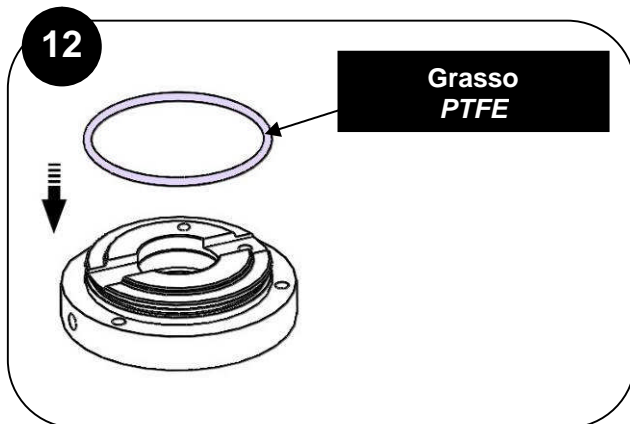
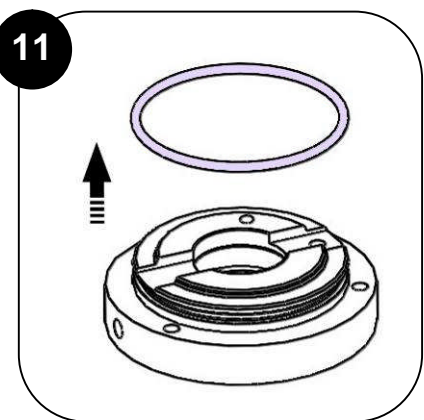
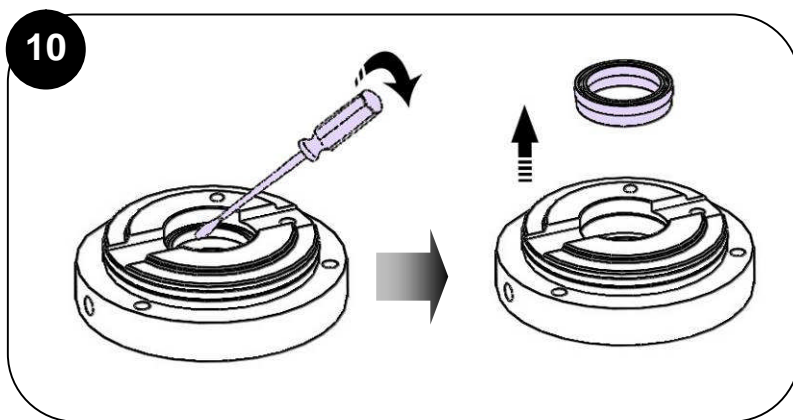
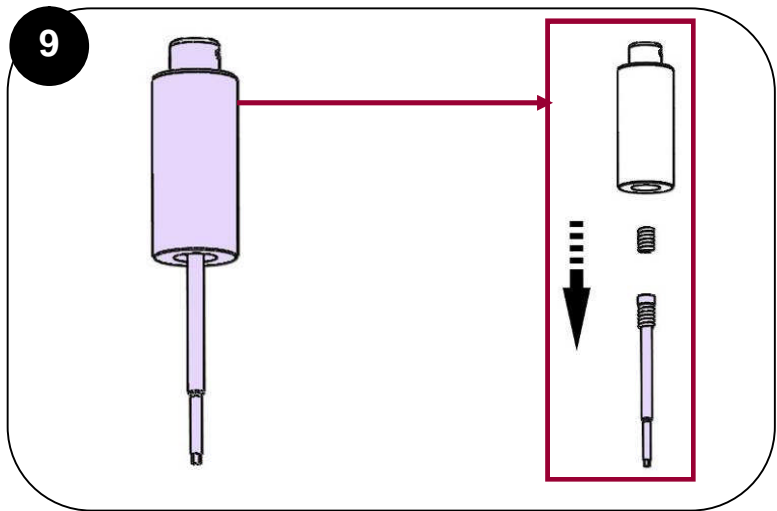
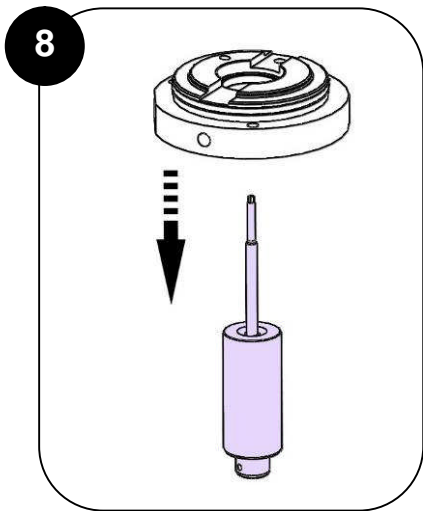


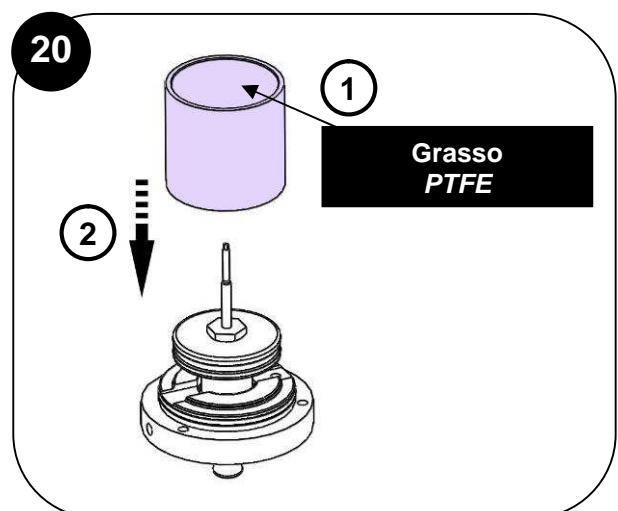
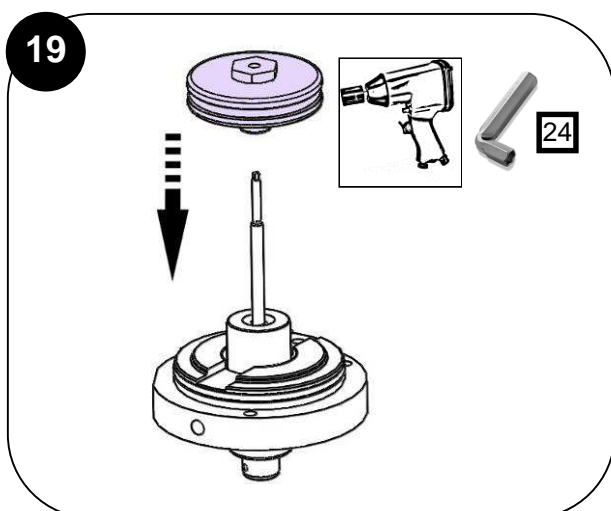
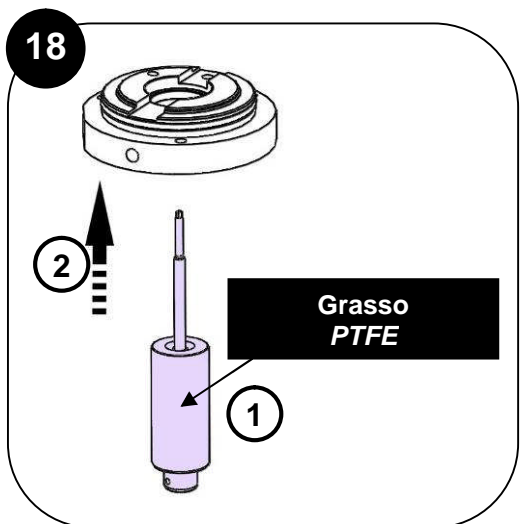
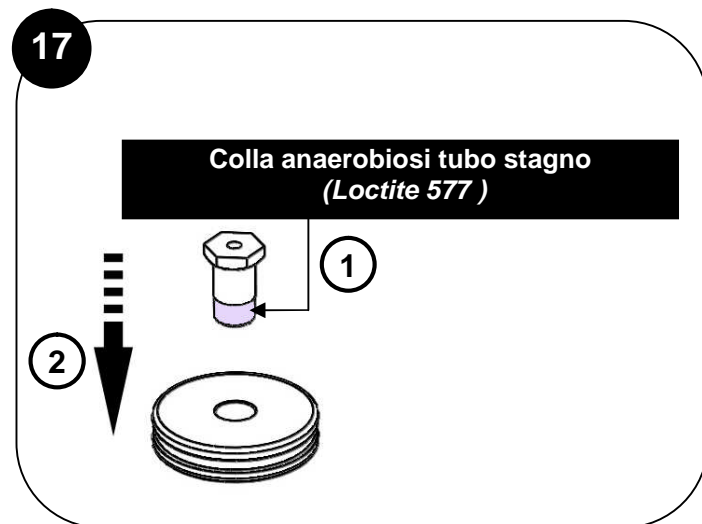
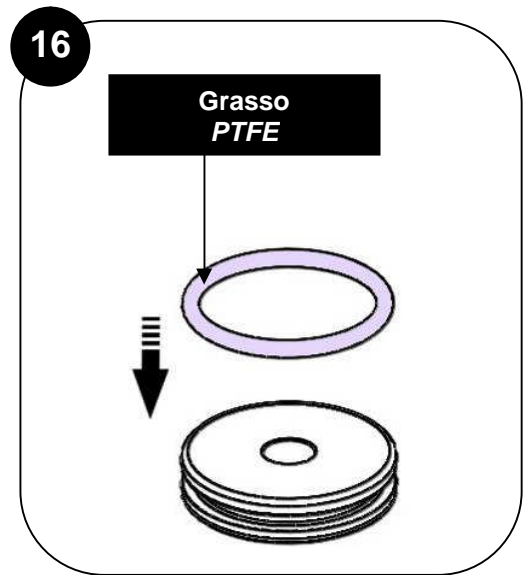
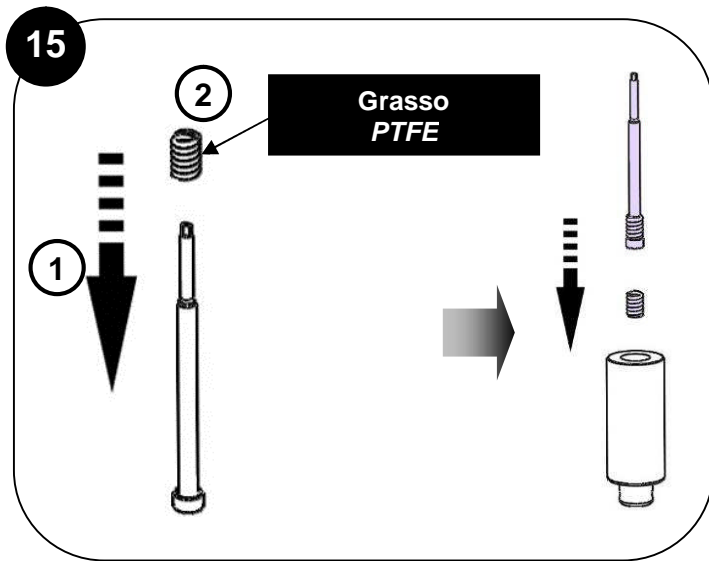
6

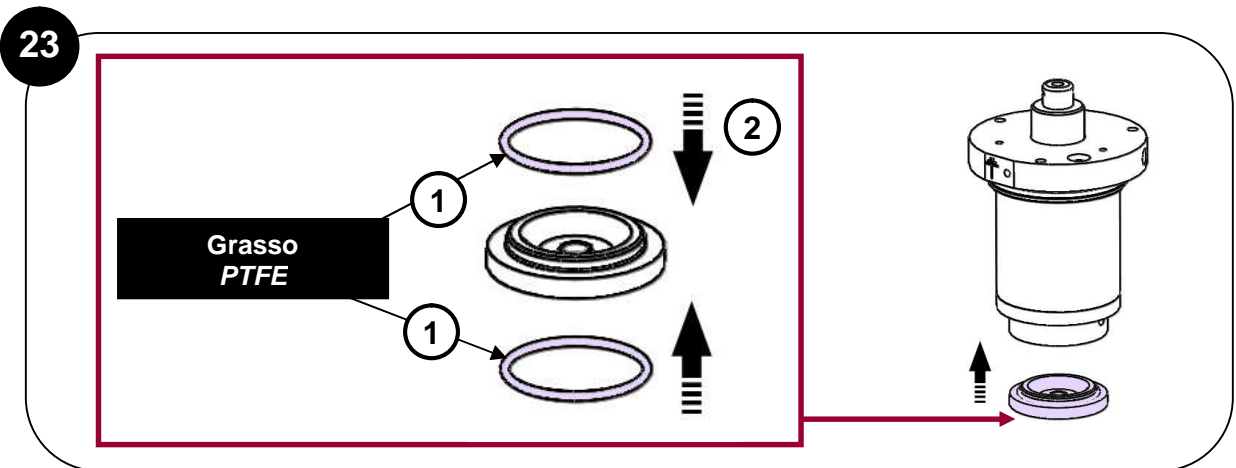
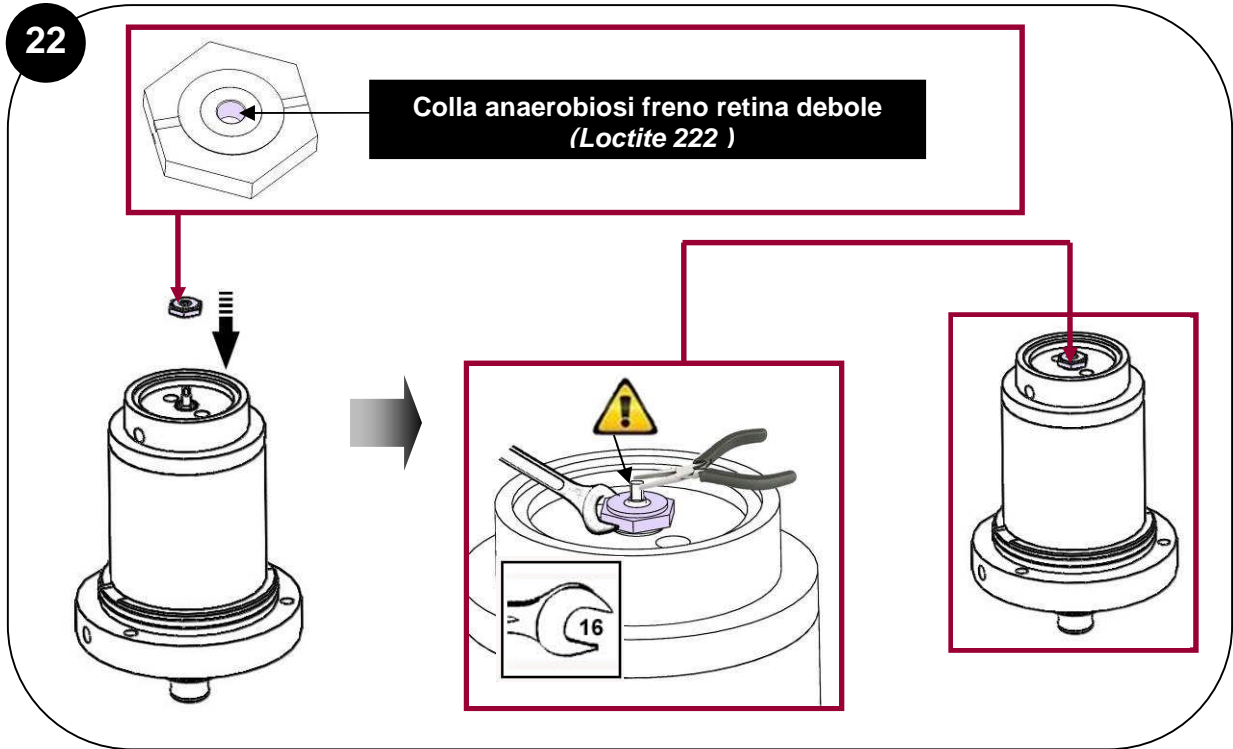
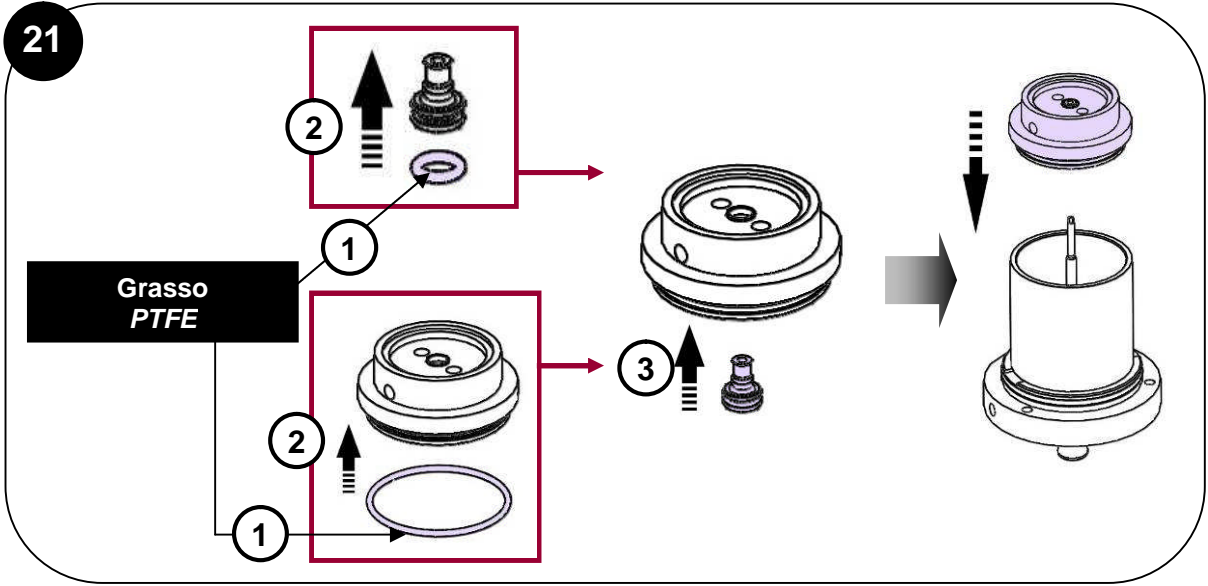


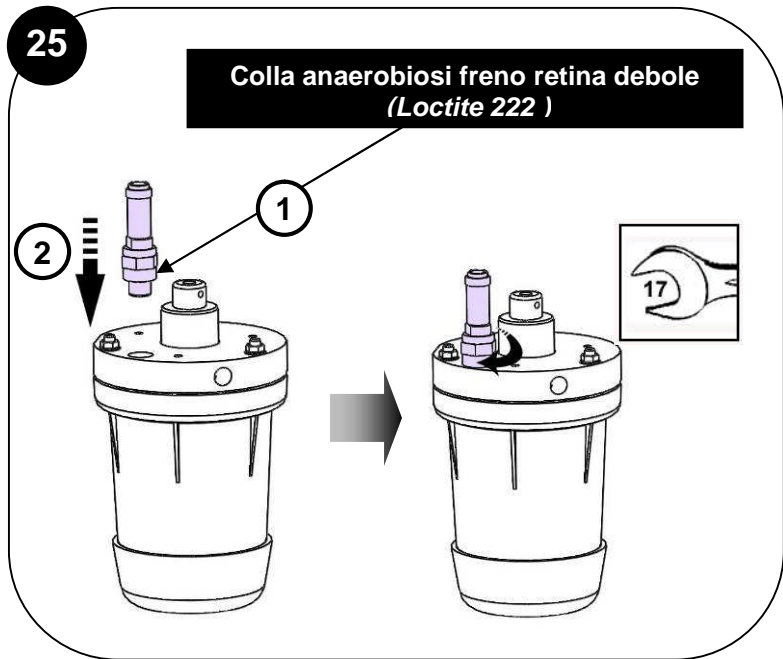
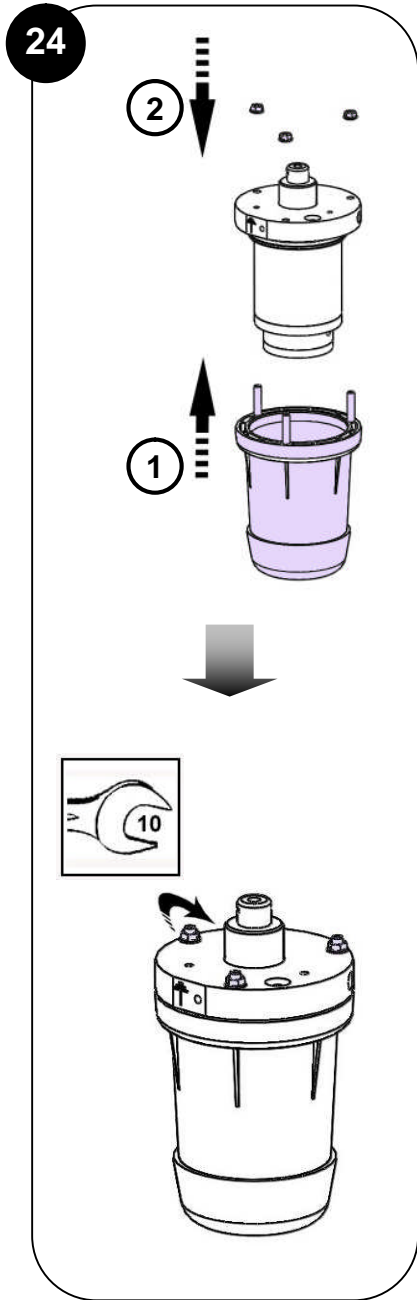
7



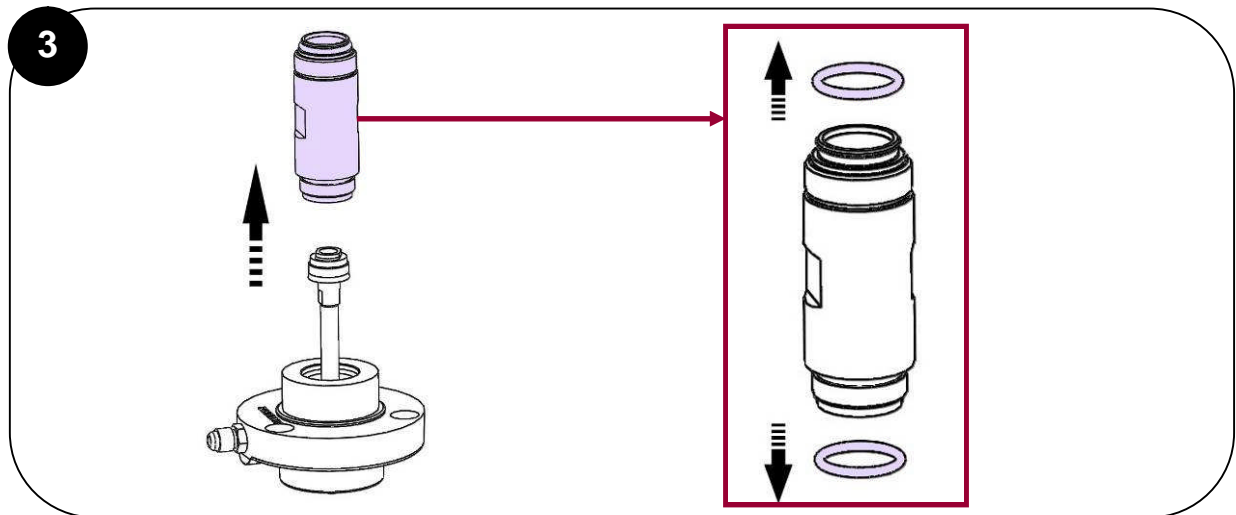
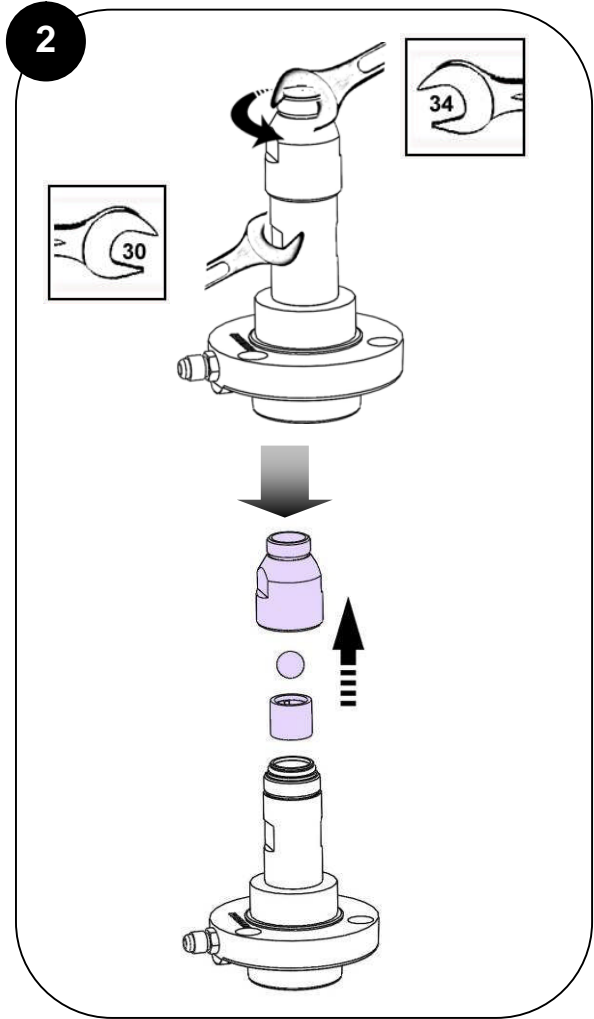
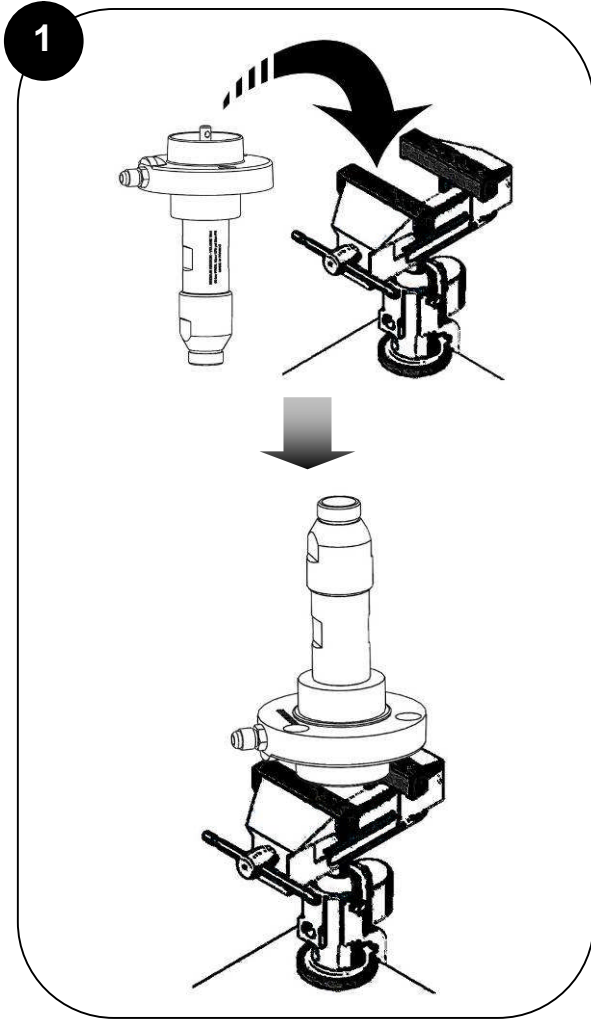
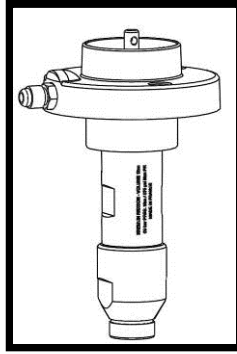


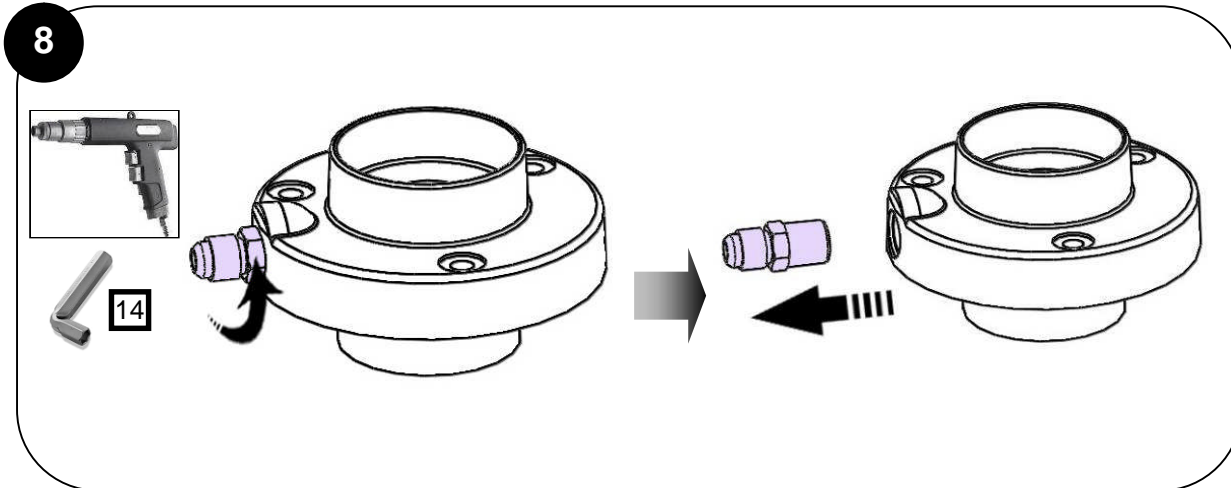
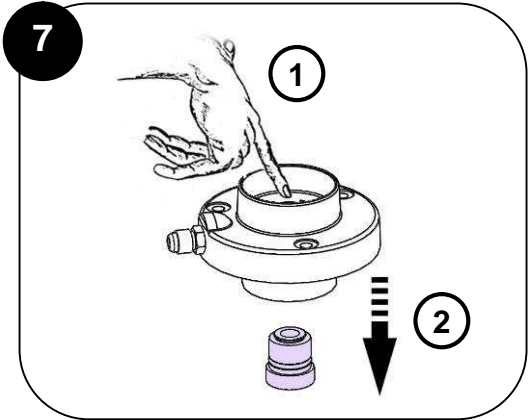
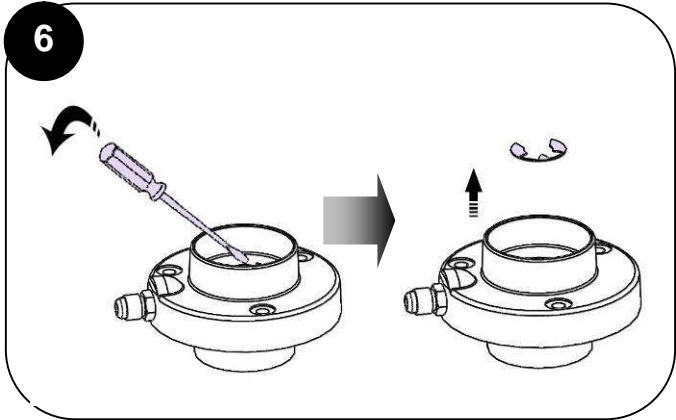
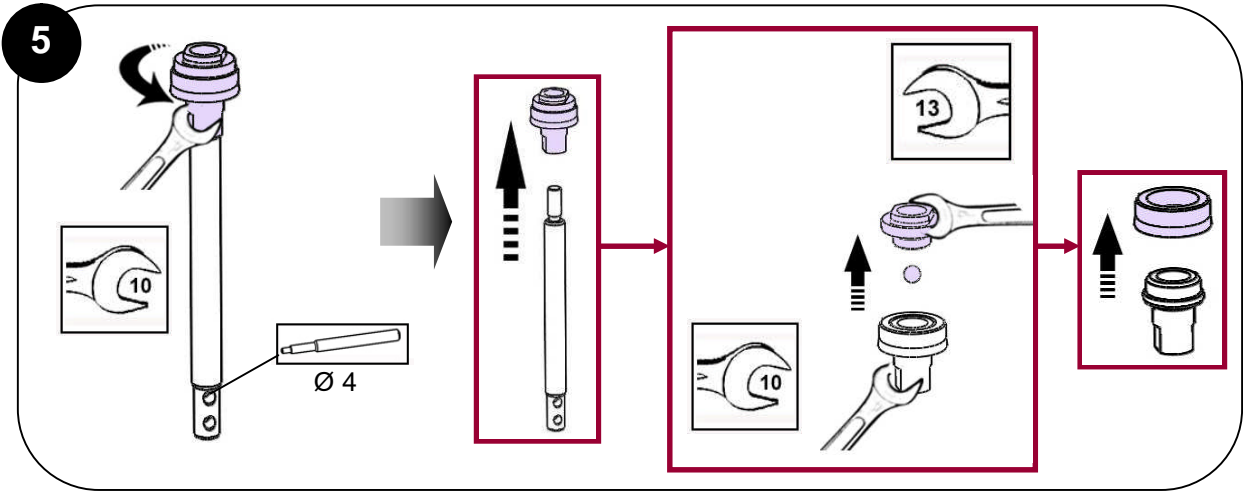
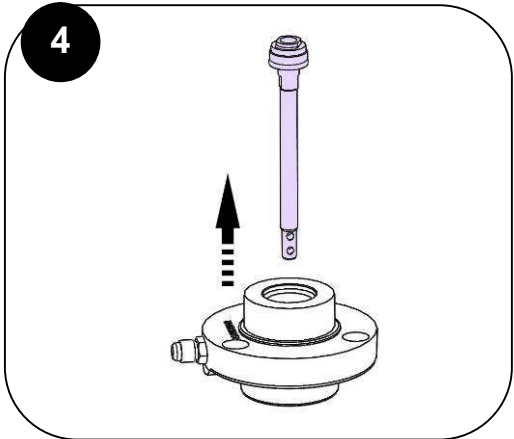






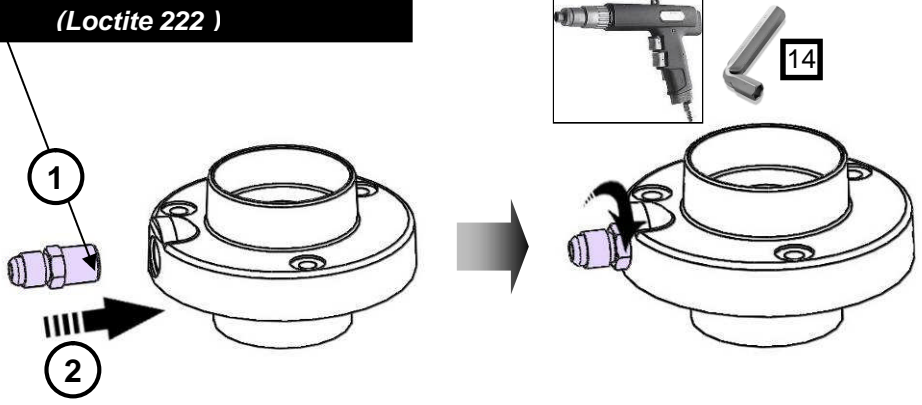
Per un utilizzo sicuro dell'apparecchio, sono installati dei dispositivi di protezione (copertura del motore, protezione dell'accoppiamento, carter...).
Il produttore non può essere considerato responsabile di lesioni materiali, danni materiali, avarie e/o guasti dell'apparecchio derivanti dalla distruzione, dall'occultamento o dalla rimozione totale o parziale dei dispositivi di protezione.



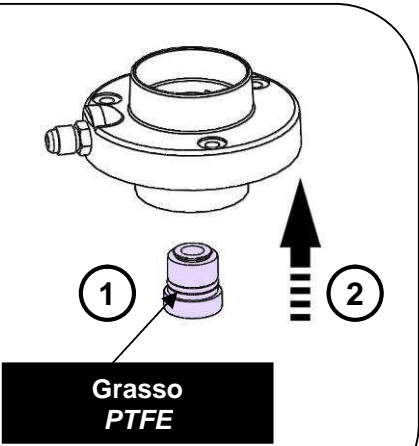


9

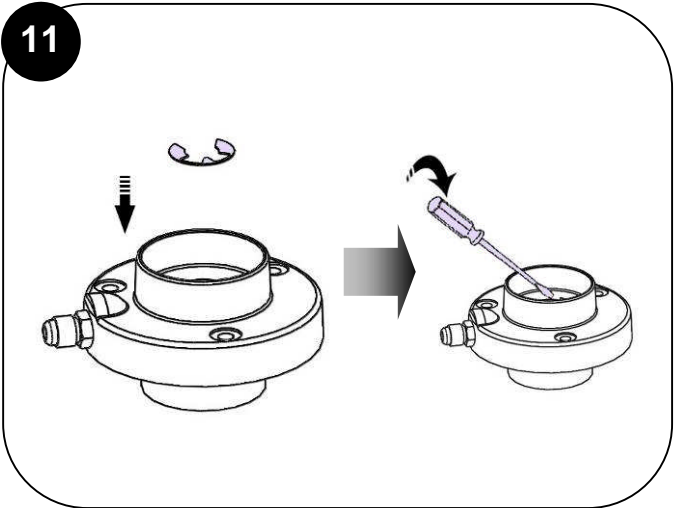
**Colla anaerobiosi freno retina debole
(Loctite 222)**



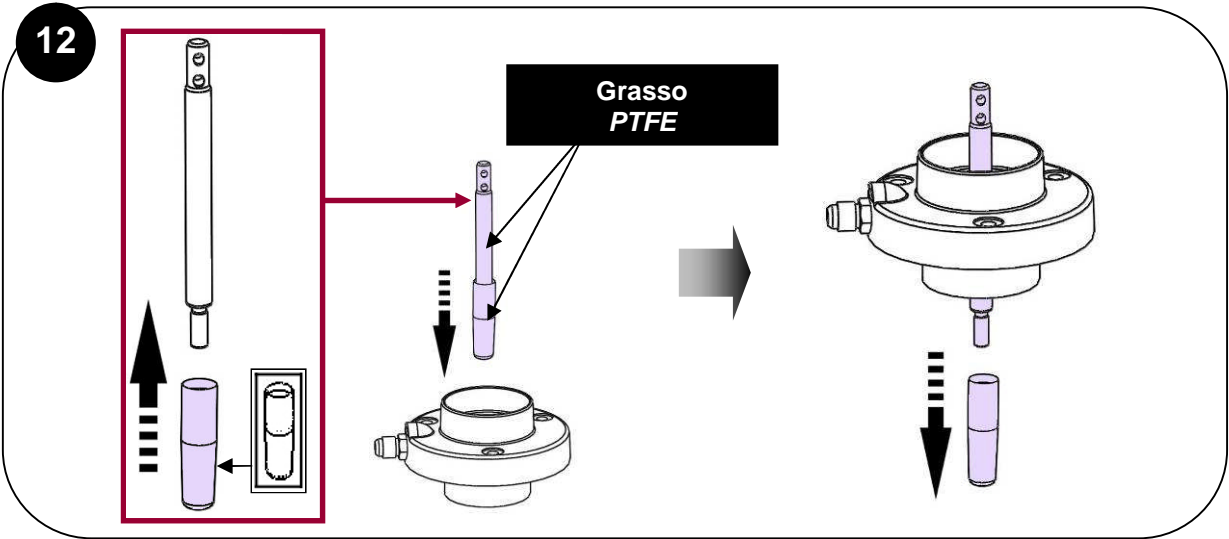
10



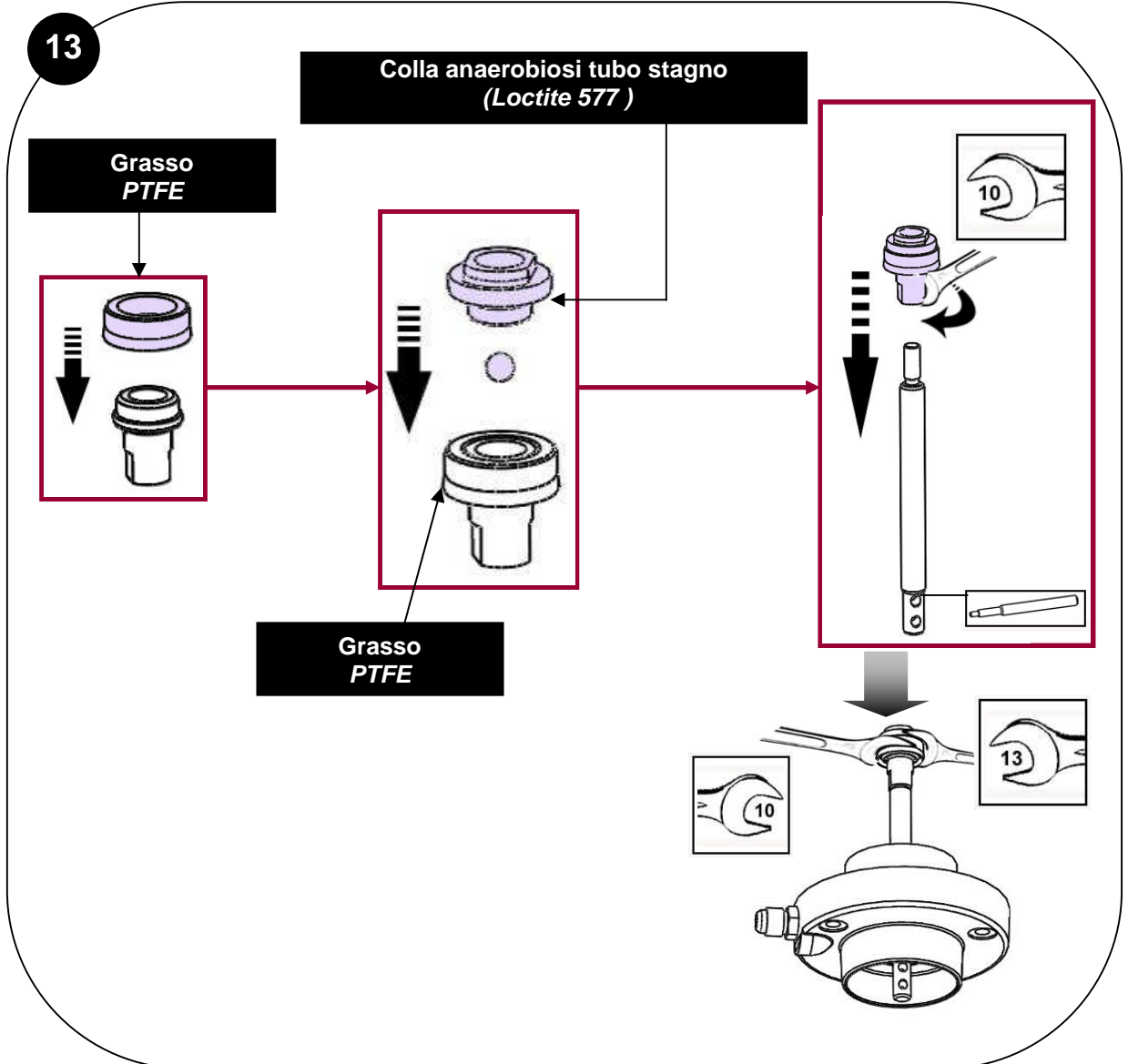
11



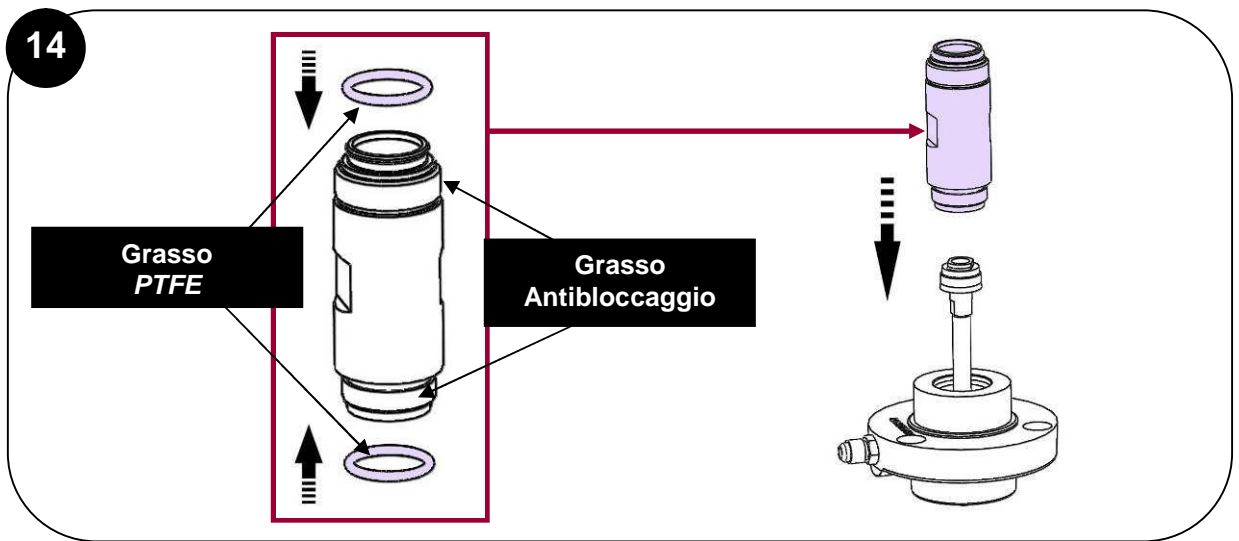
12

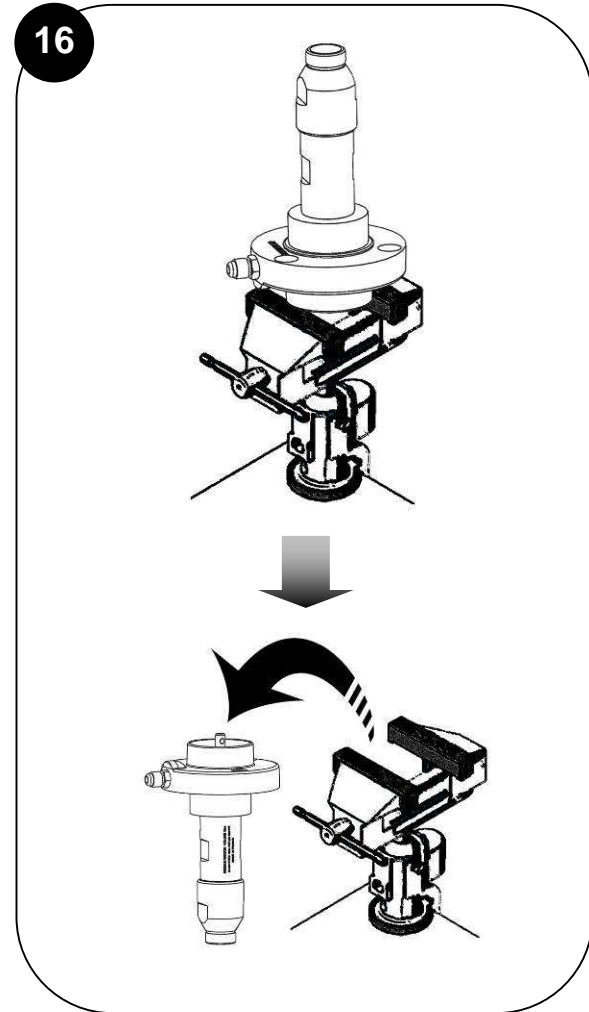
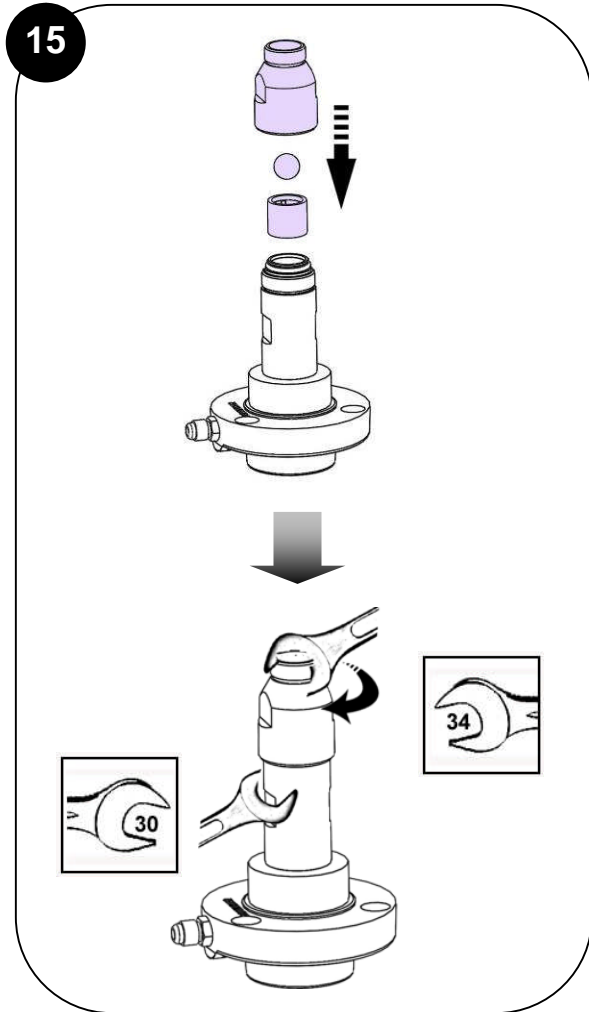


13

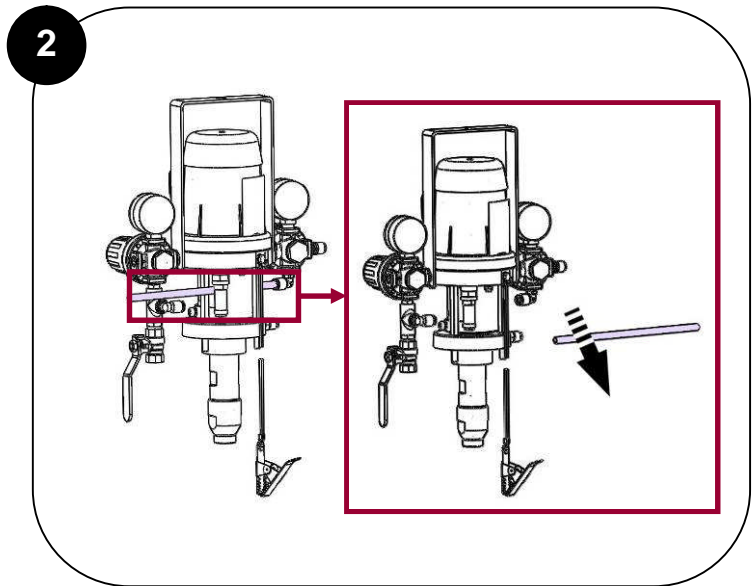
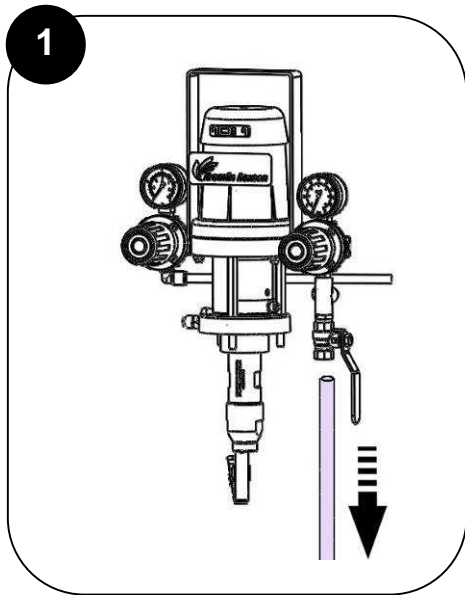
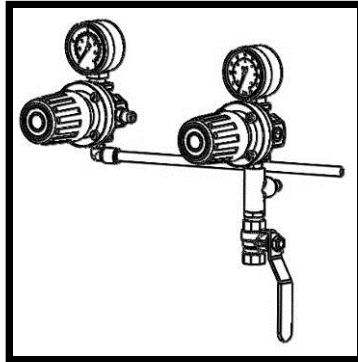


14





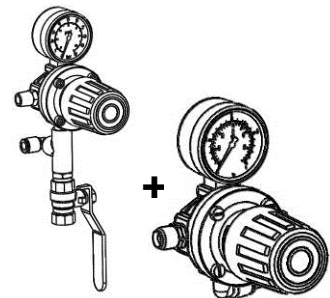
Per un utilizzo sicuro dell'apparecchio, sono installati dei dispositivi di protezione (copertura del motore, protezione dell'accoppiamento, carter...).
Il produttore non può essere considerato responsabile di lesioni materiali, danni materiali, avarie e/o guasti dell'apparecchio derivanti dalla distruzione, dall'occultamento o dalla rimozione totale o parziale dei dispositivi di protezione.



Vedere
p. 23 → 27

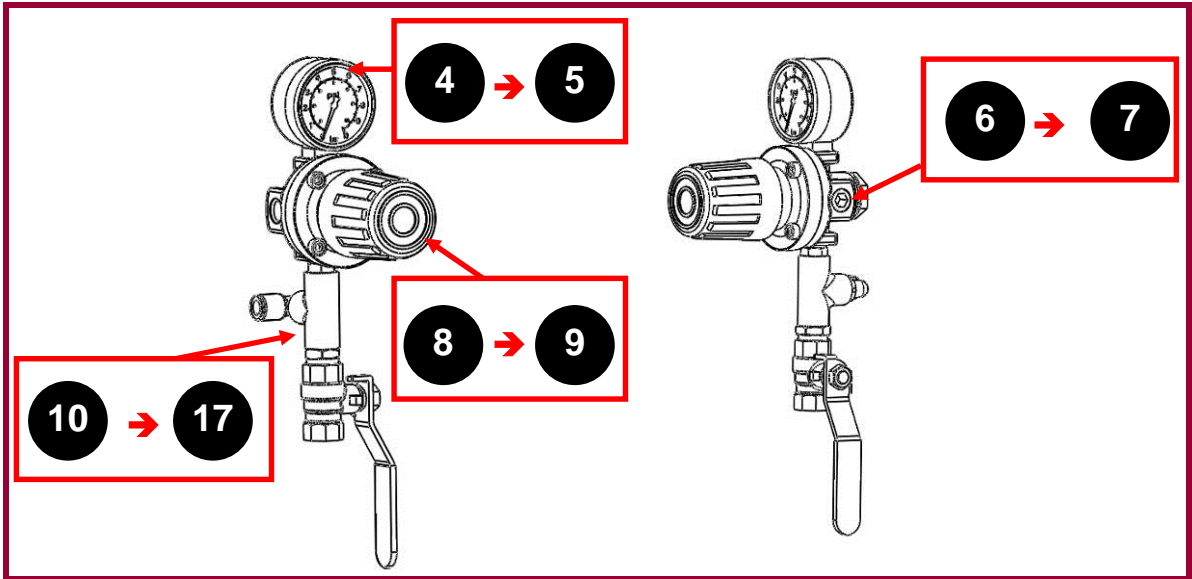
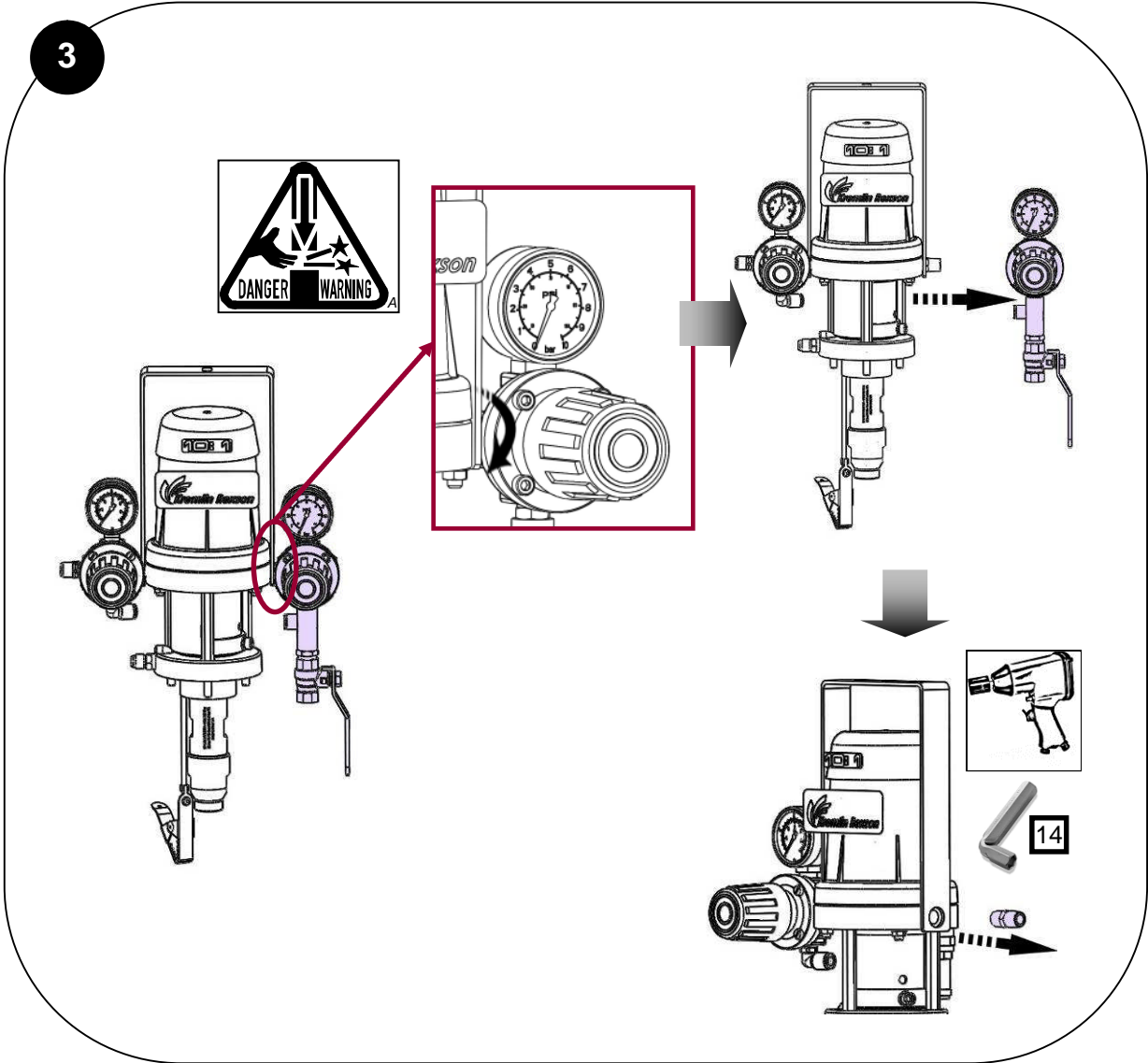


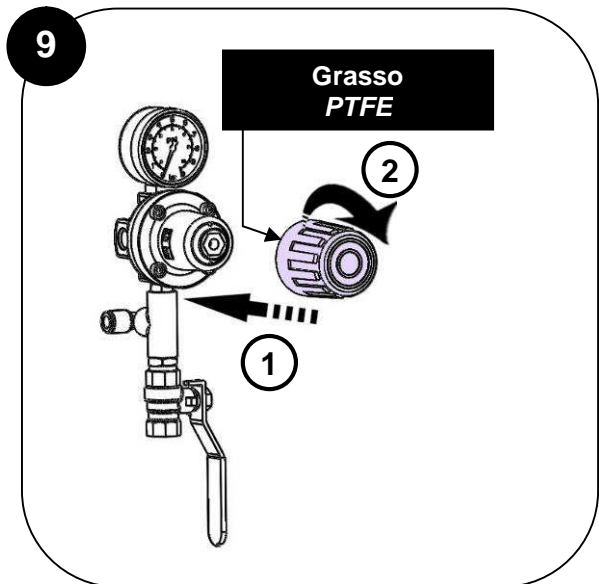
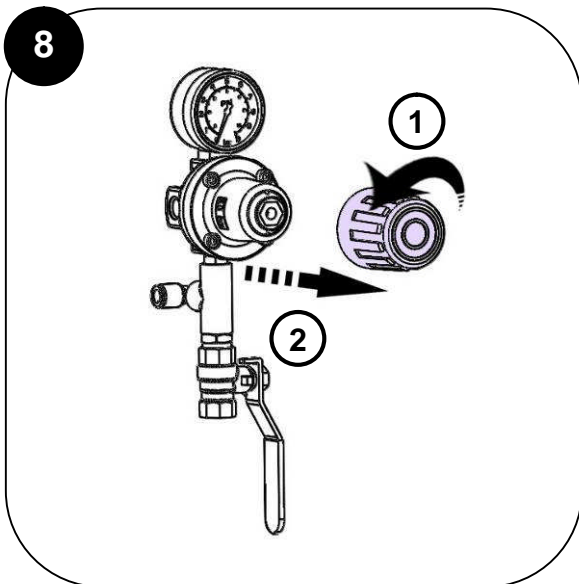
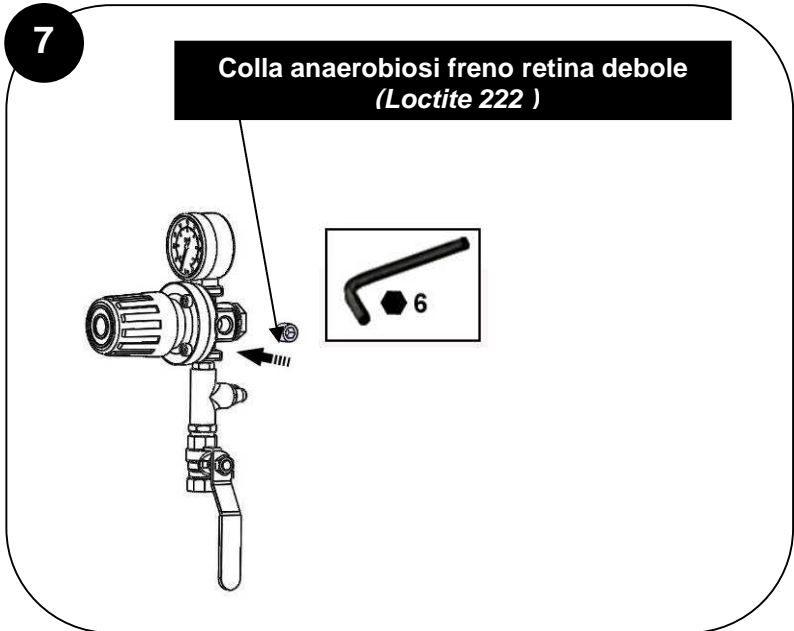
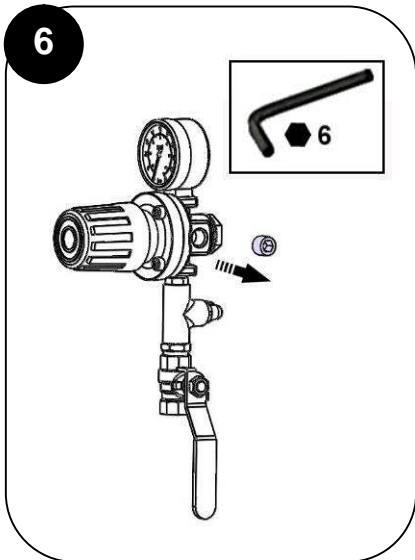
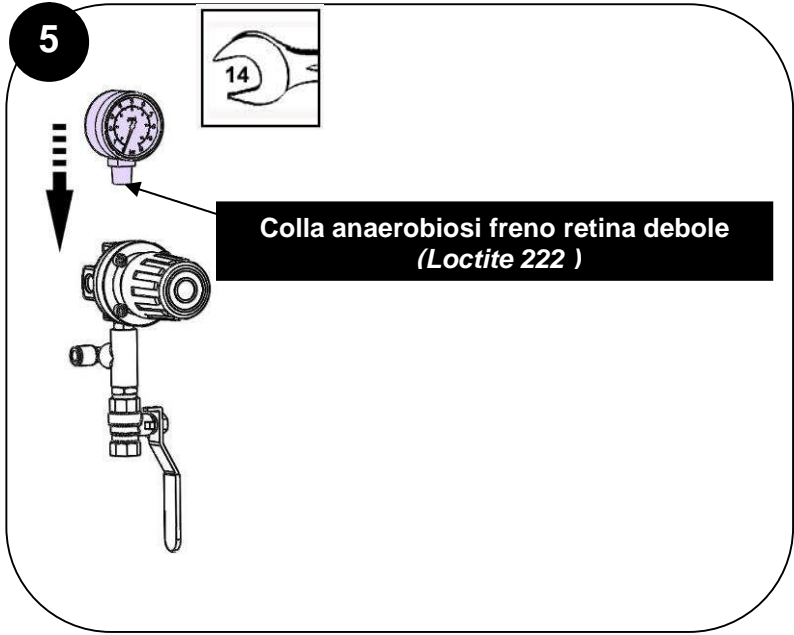
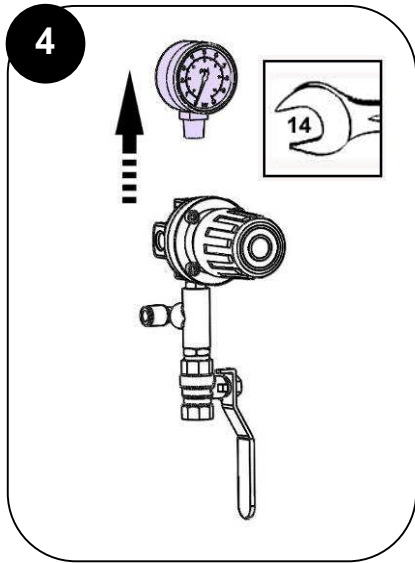
Vedere
p. 28 → 30

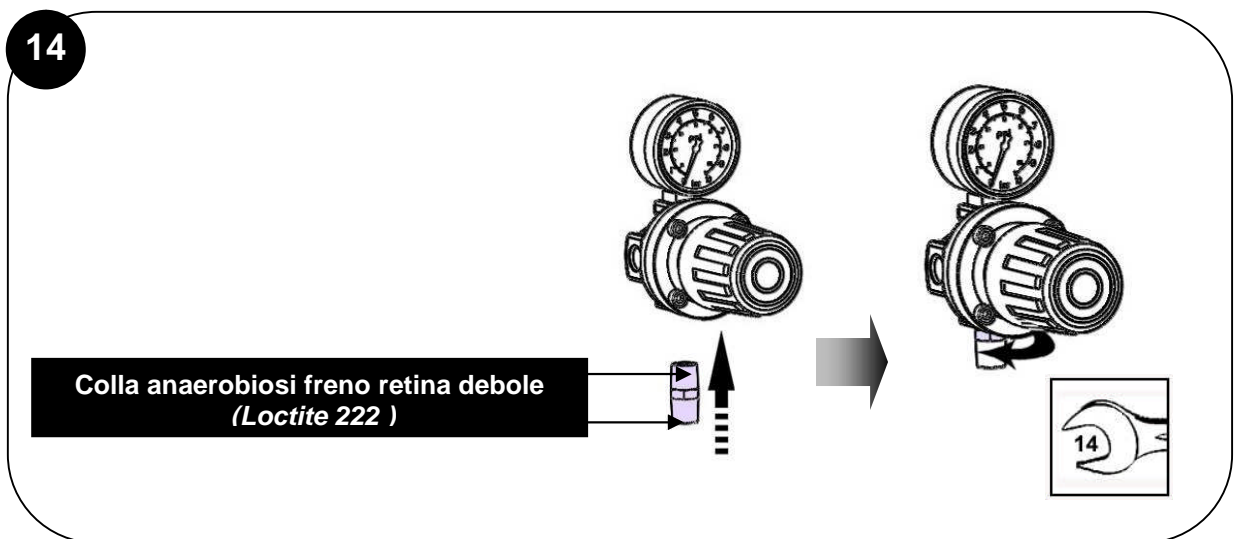
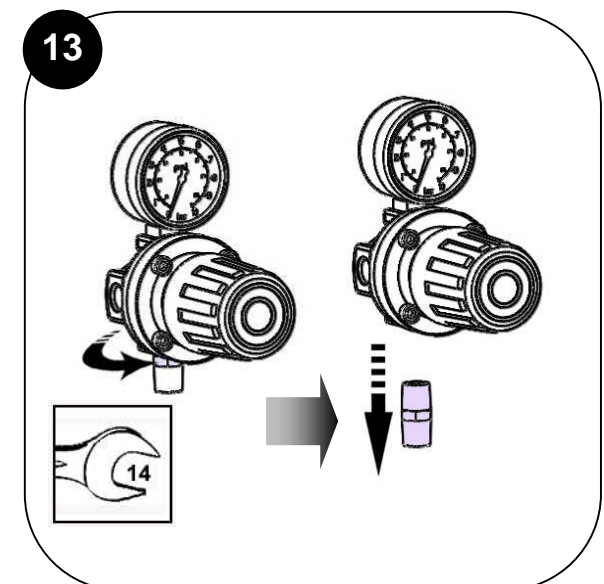
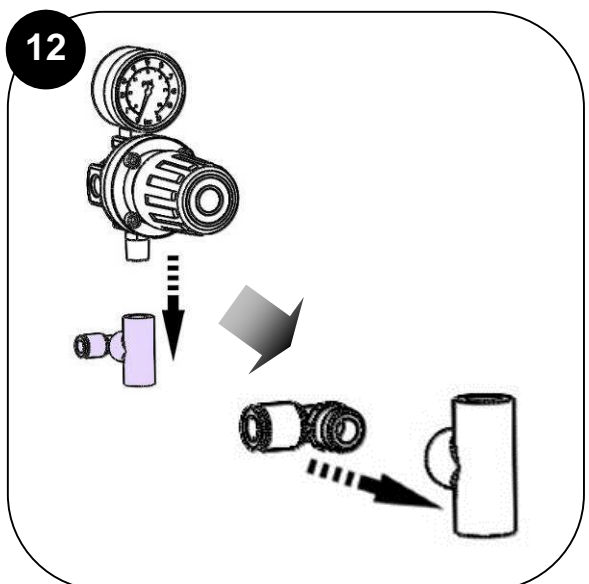
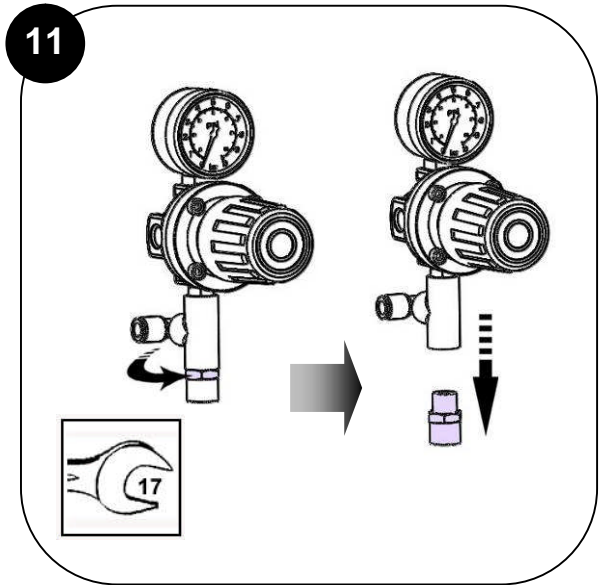
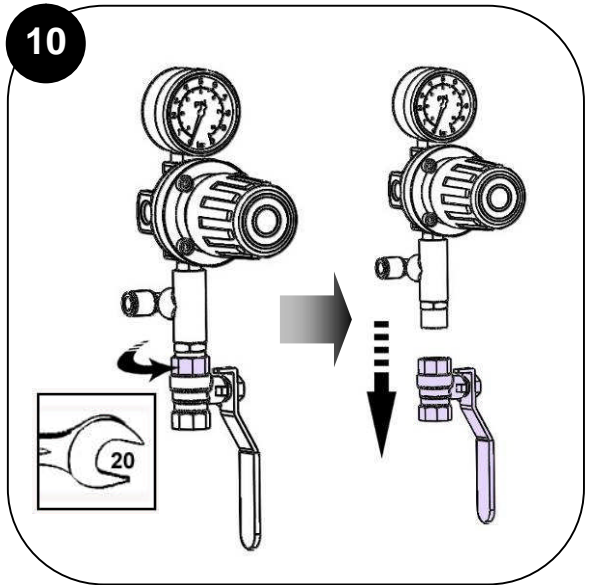


Vedere
p. 31 → 32

3

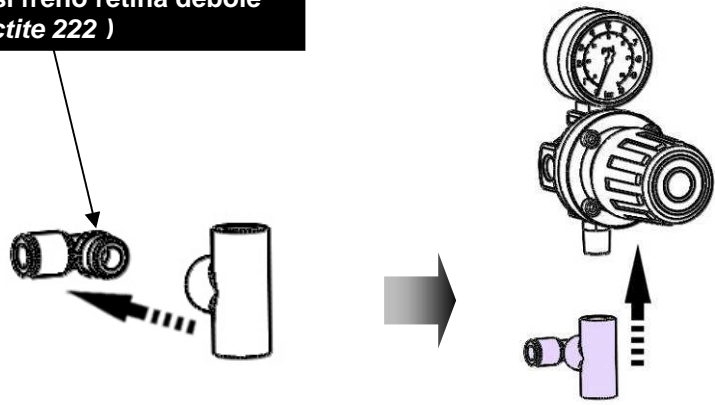






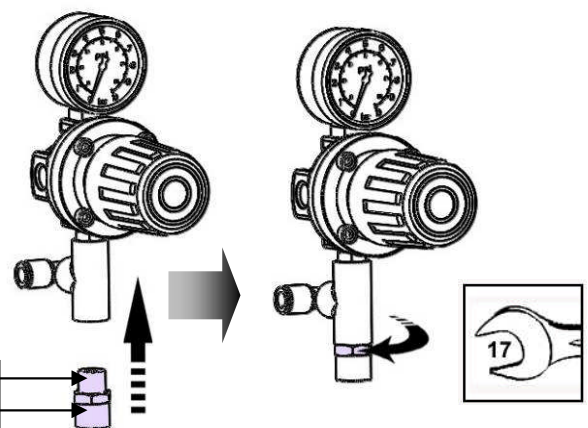
15

Colla anaerobiosi freno retina debole
(Loctite 222)

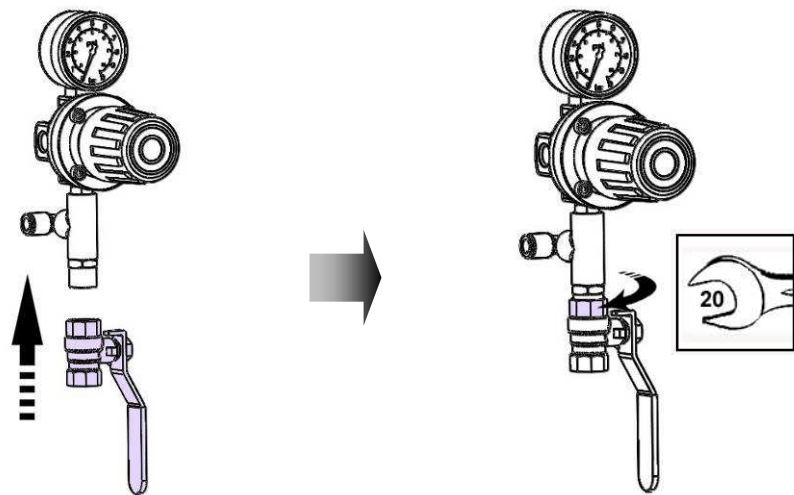


16

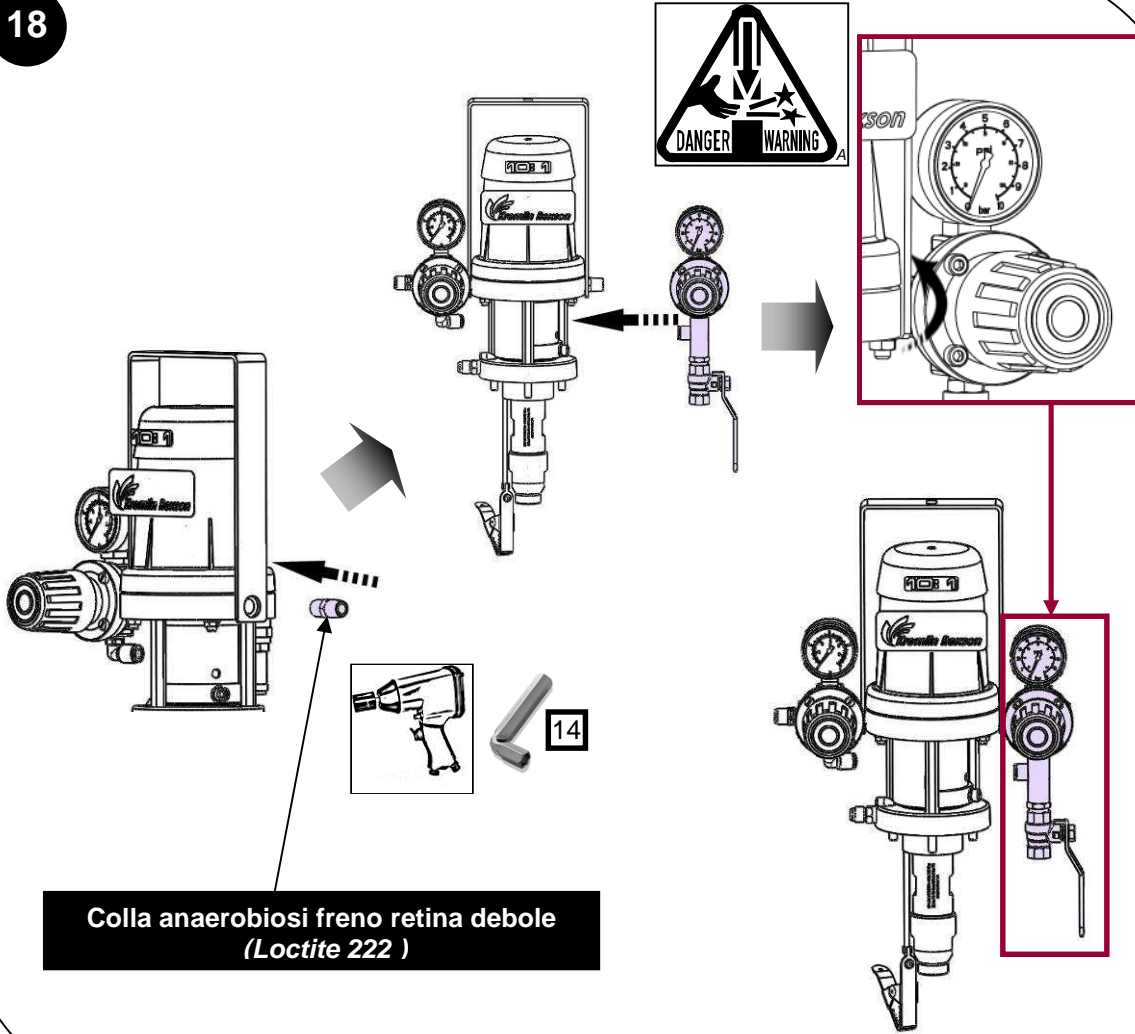
Colla anaerobiosi freno retina debole
(Loctite 222)



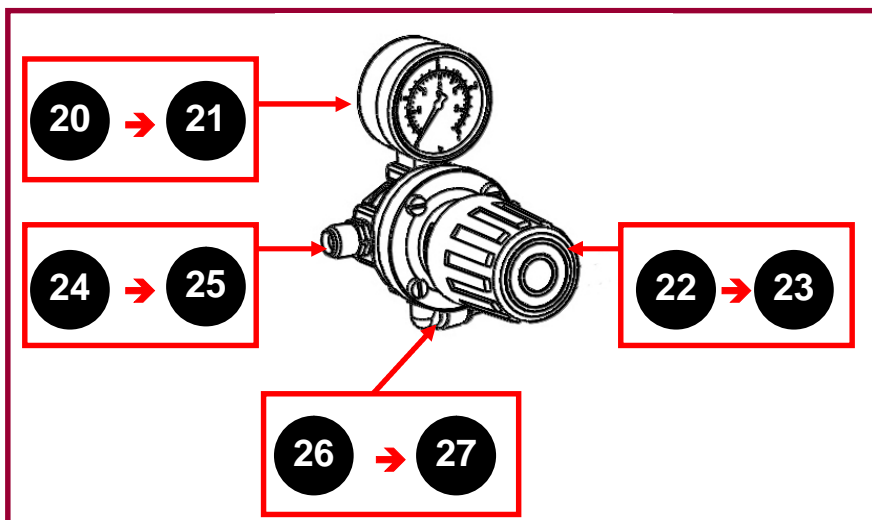
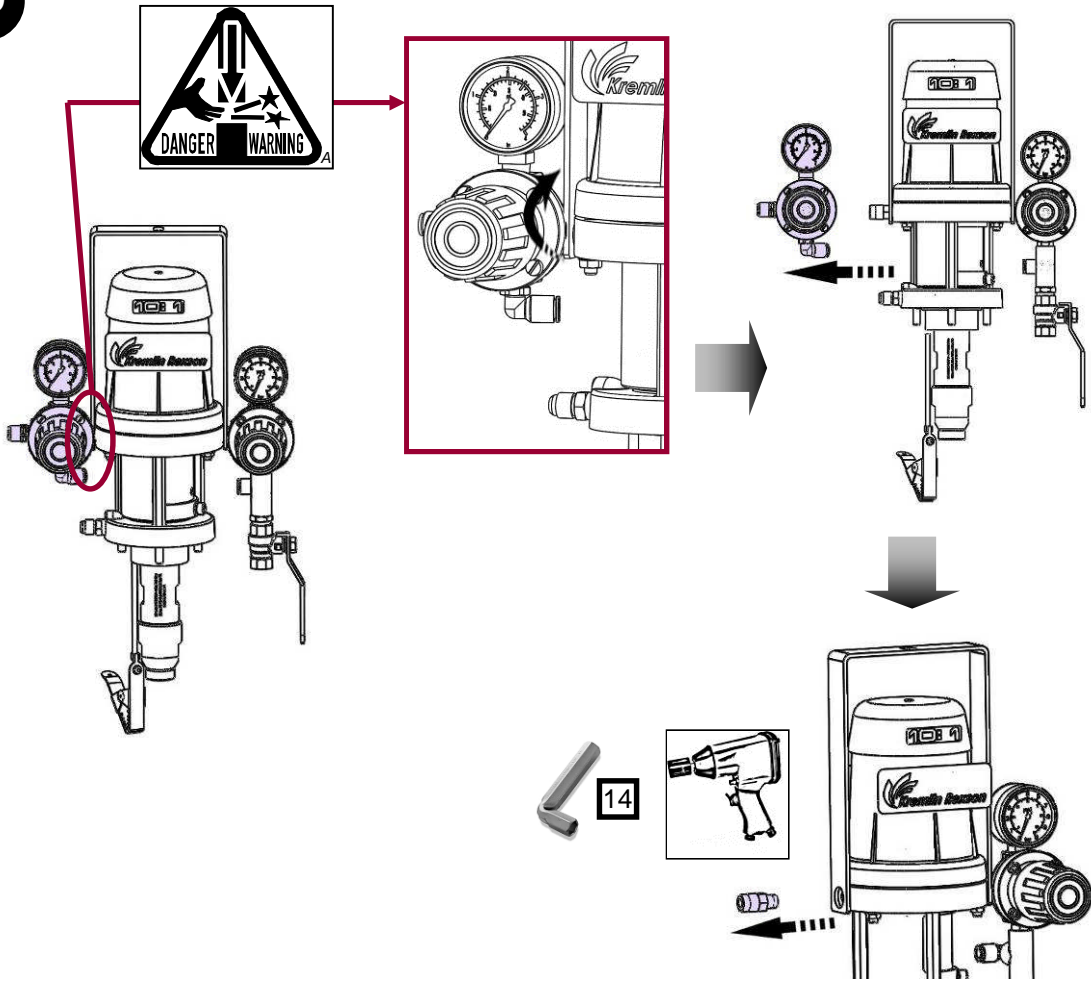
17

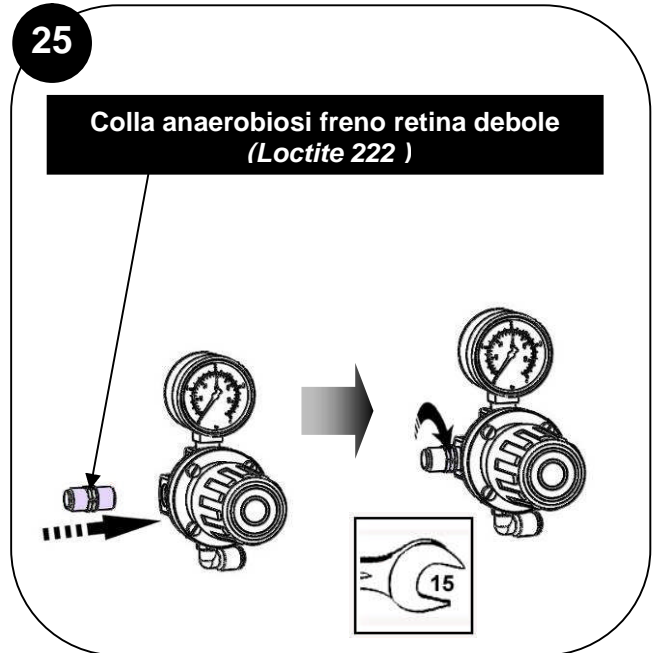
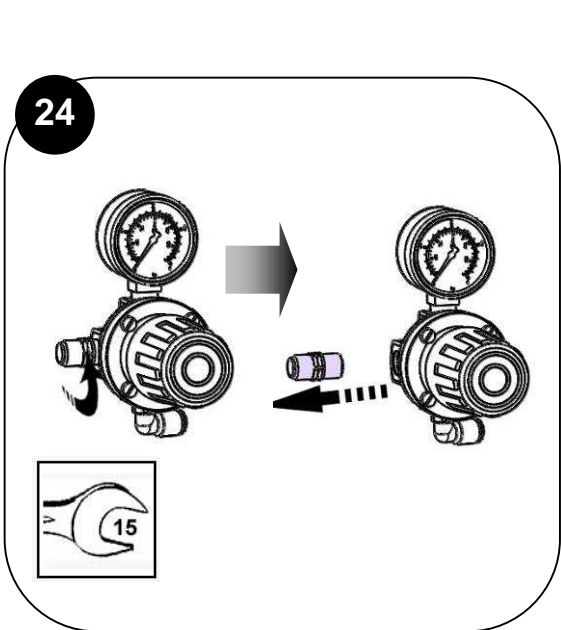
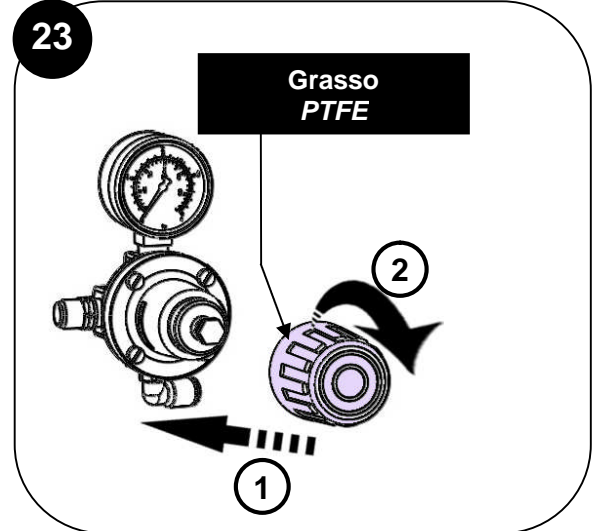
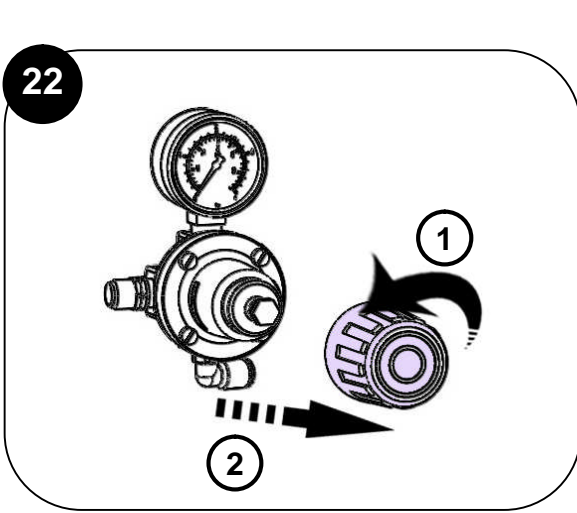
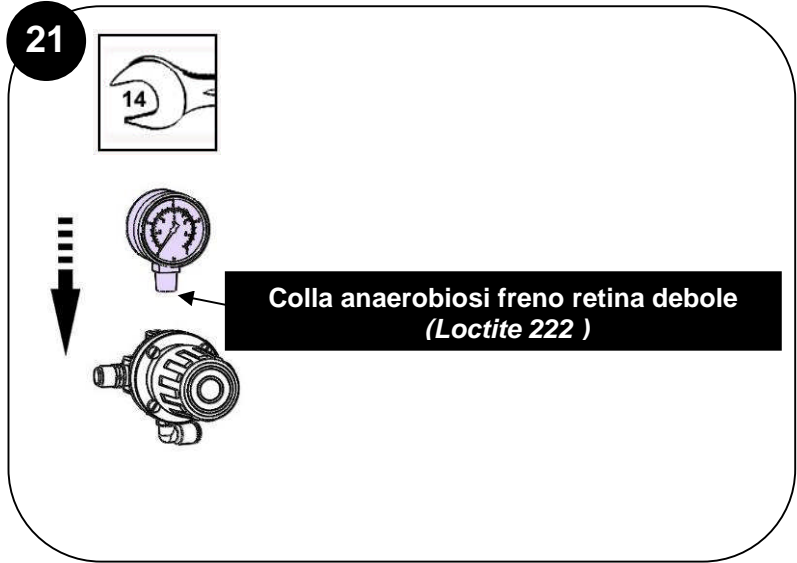
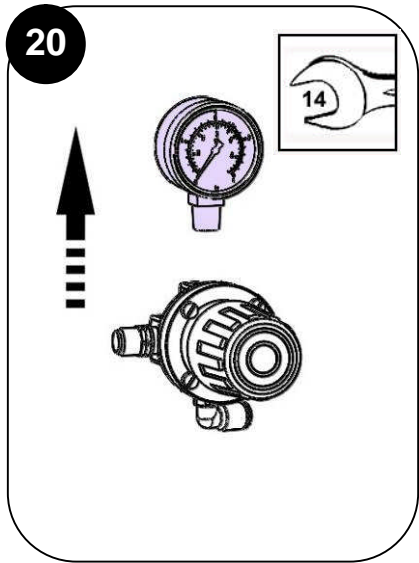


18

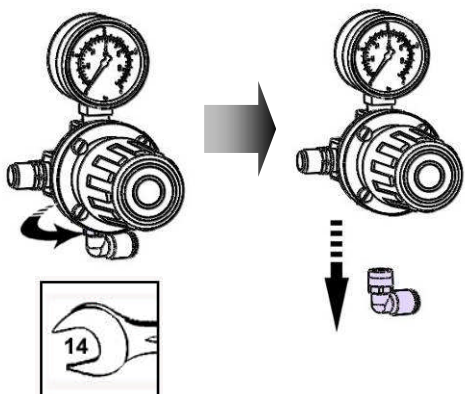


19



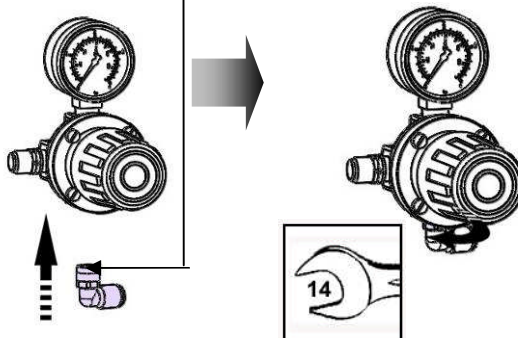


26

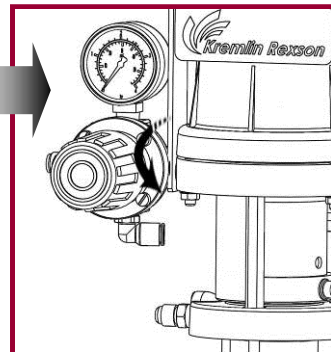
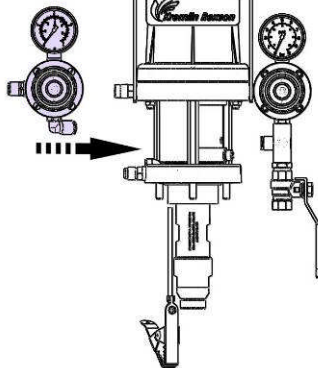
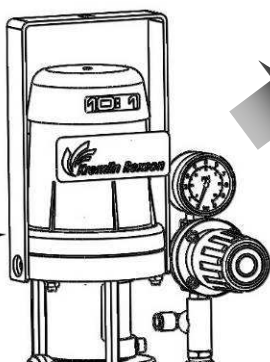
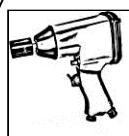


27

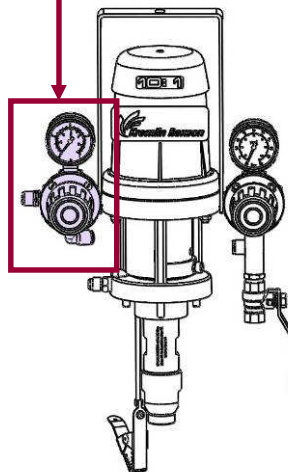
**Colla anaerobiosi freno retina debole
(Loctite 222)**



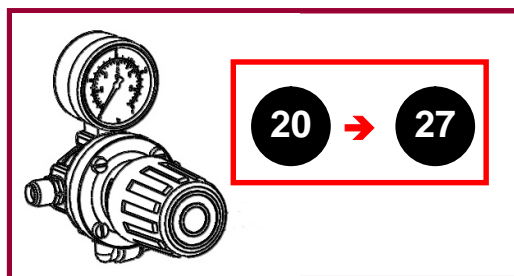
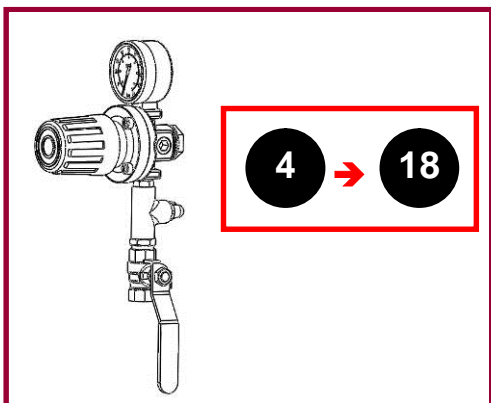
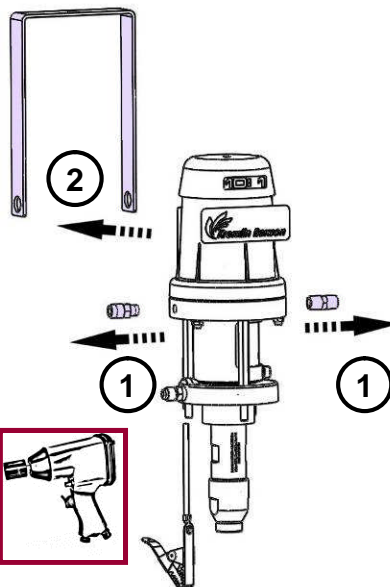
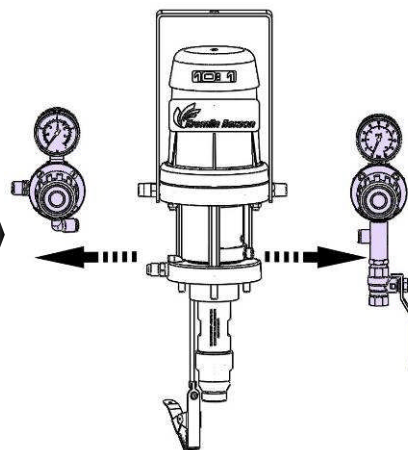
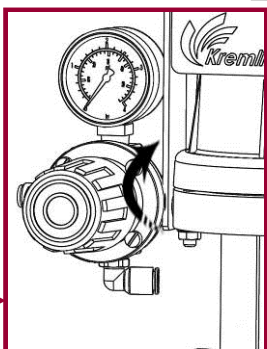
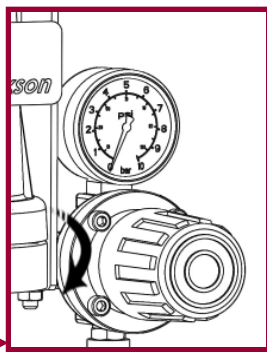
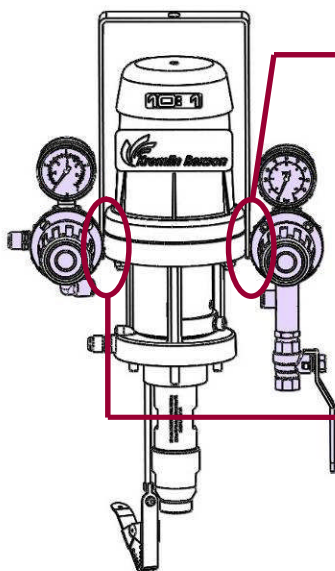
28



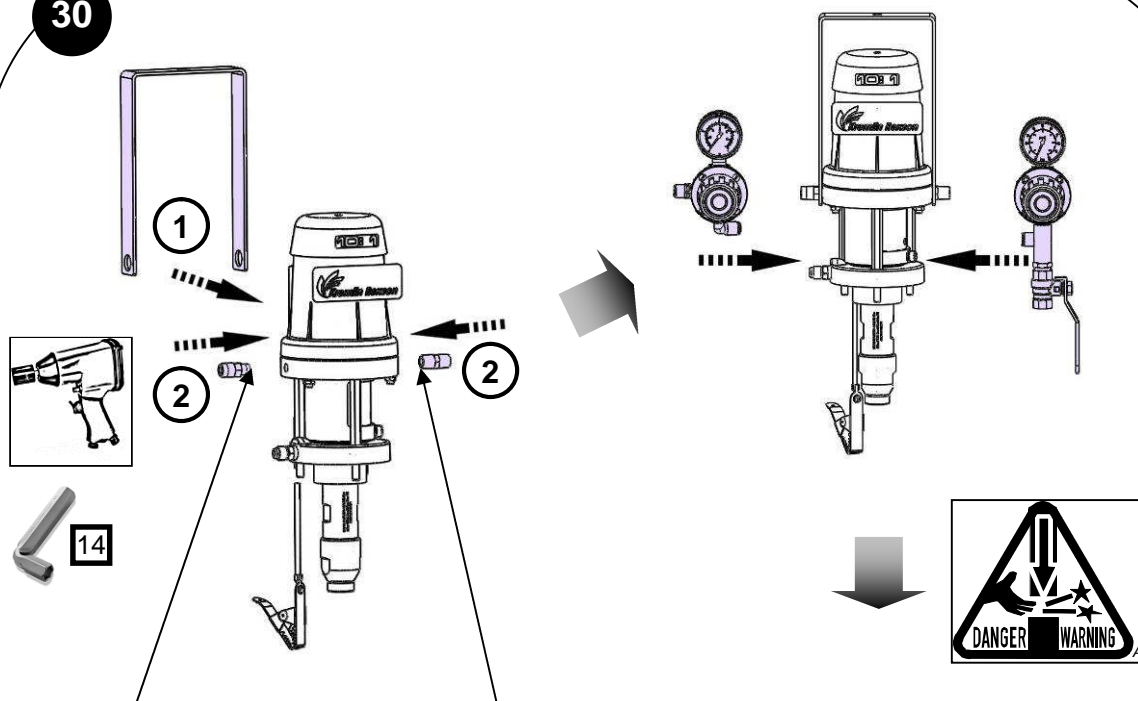
**Colla anaerobiosi freno retina debole
(Loctite 222)**



29



30



**Colla anaerobiosi freno retina debole
(Loctite 222)**

