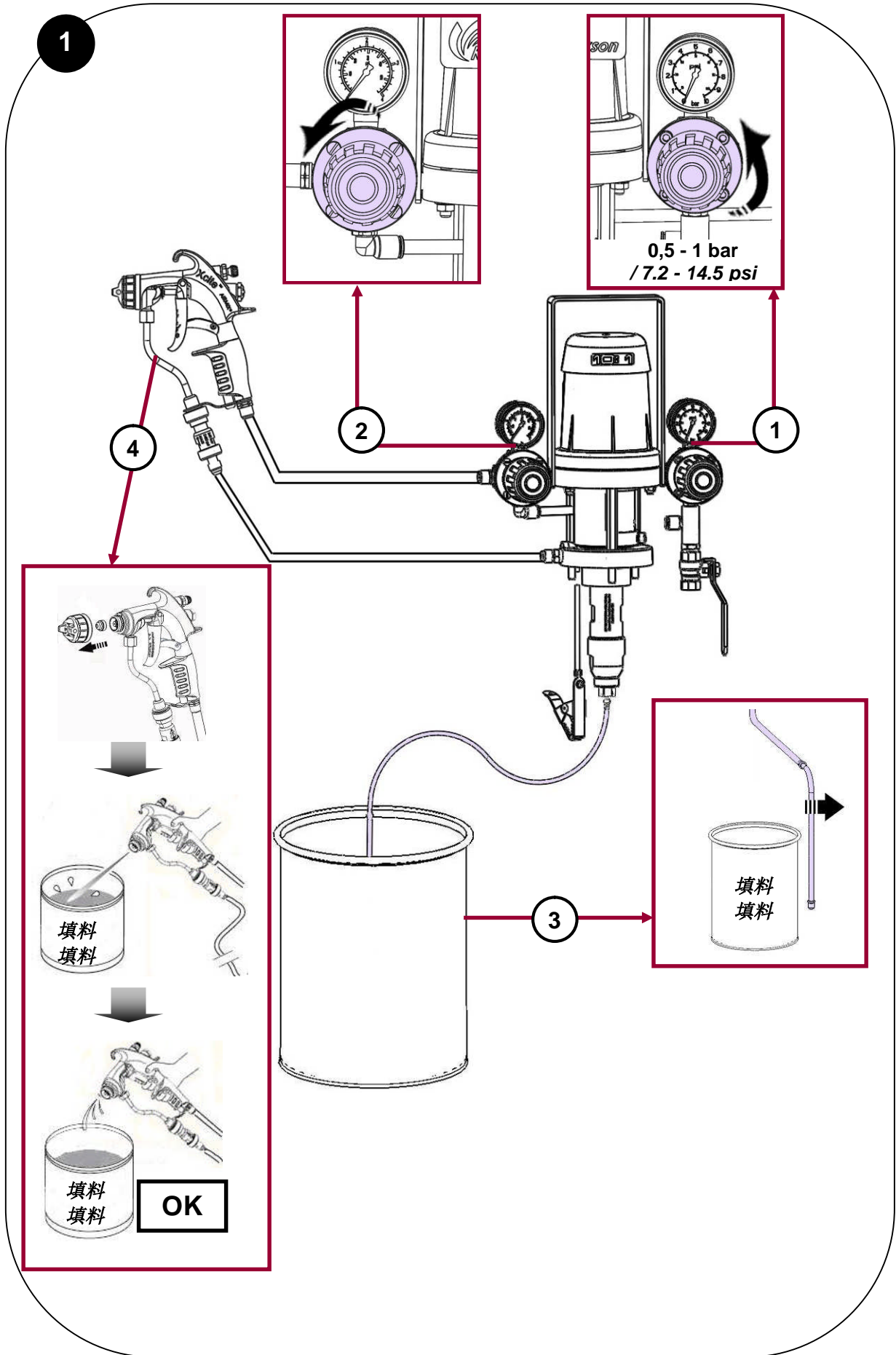


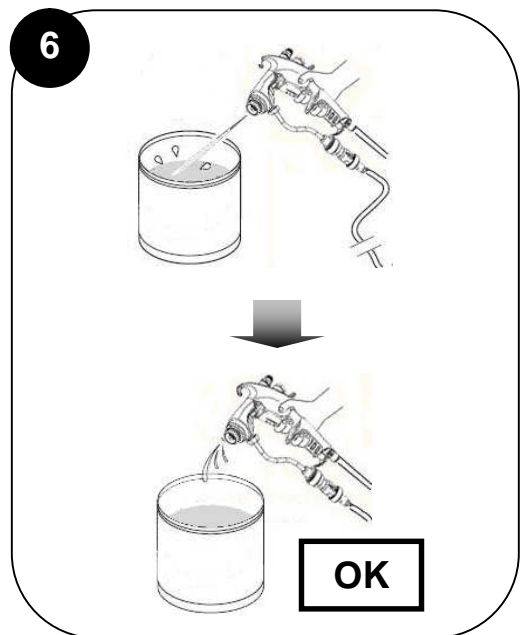
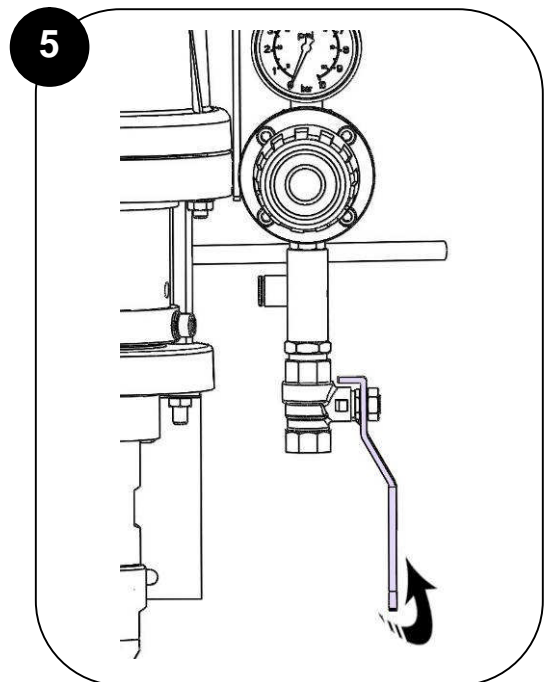
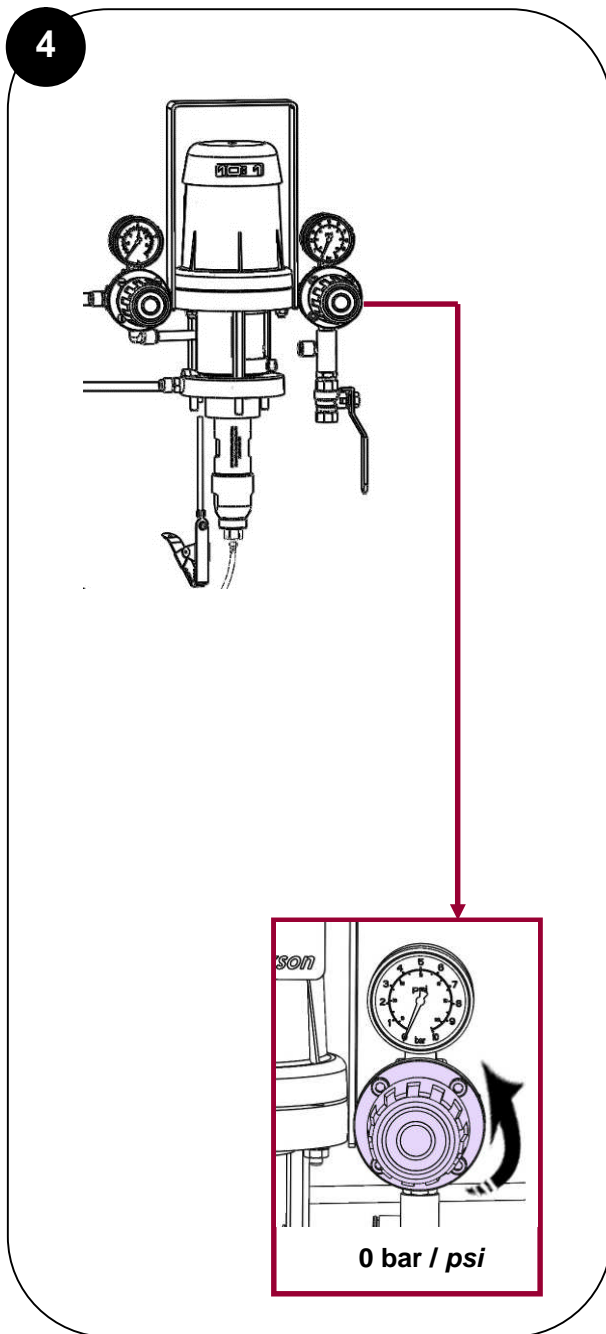
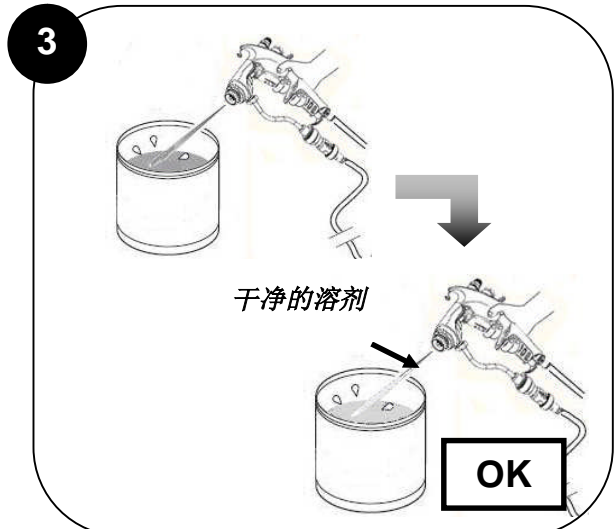
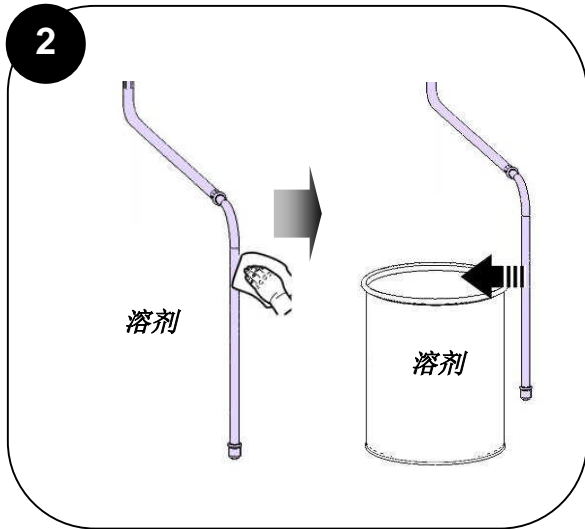
泵
EOS 10-C18

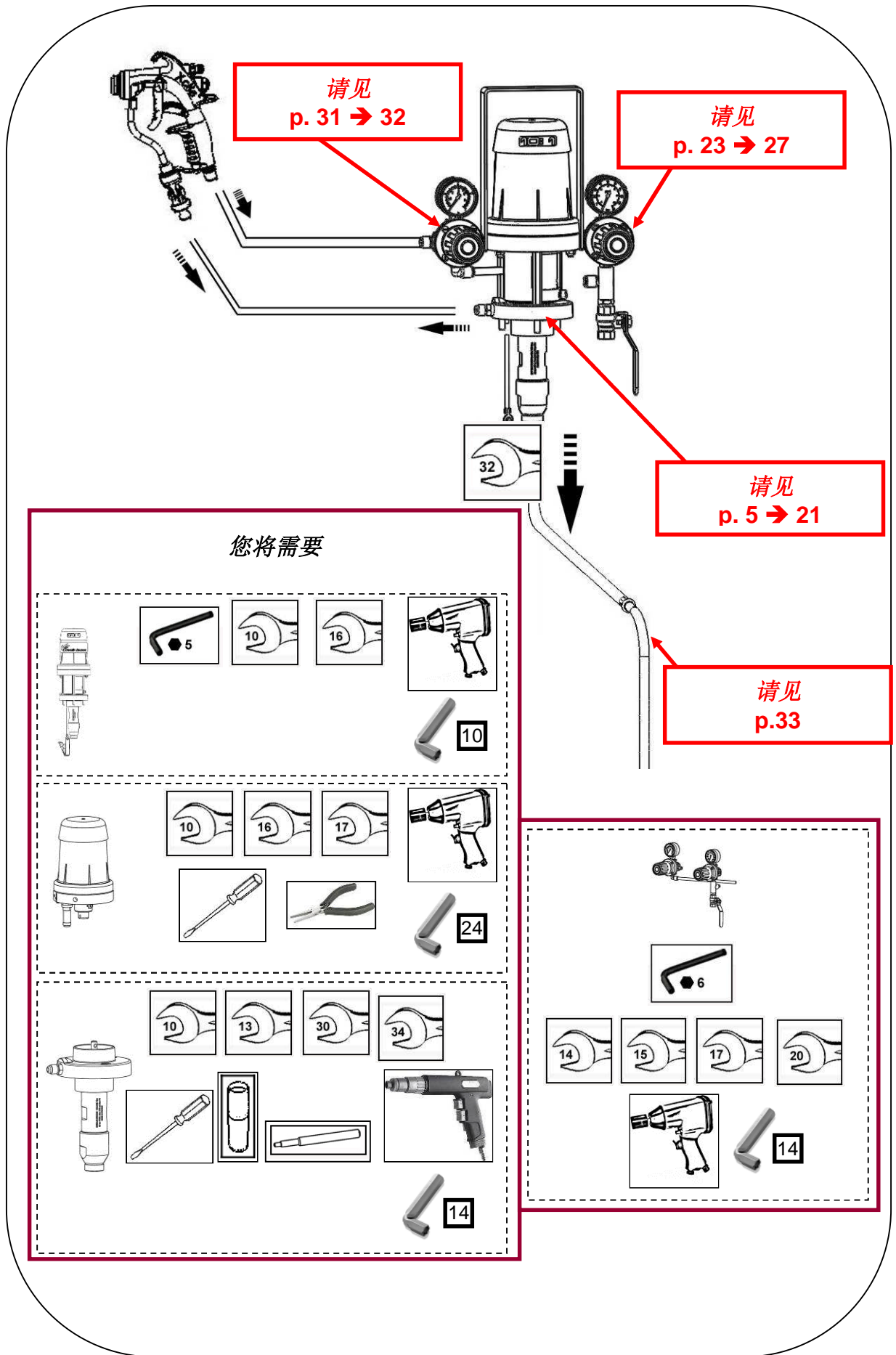
原译

根据ATEX指令要求，在任何情况下不得更改该泵。
任何违反规定的行为，本公司概不负责。

为安全使用设备需要采取保护措施（发动机罩、离合器保护罩、挡板等）。
因保护装置毁坏、被遮挡或全部或部分撤走而引起人身伤害或设备故障和/或损坏，制造商不承担责任。







请见
p. 31 → 32

请见
p. 23 → 27

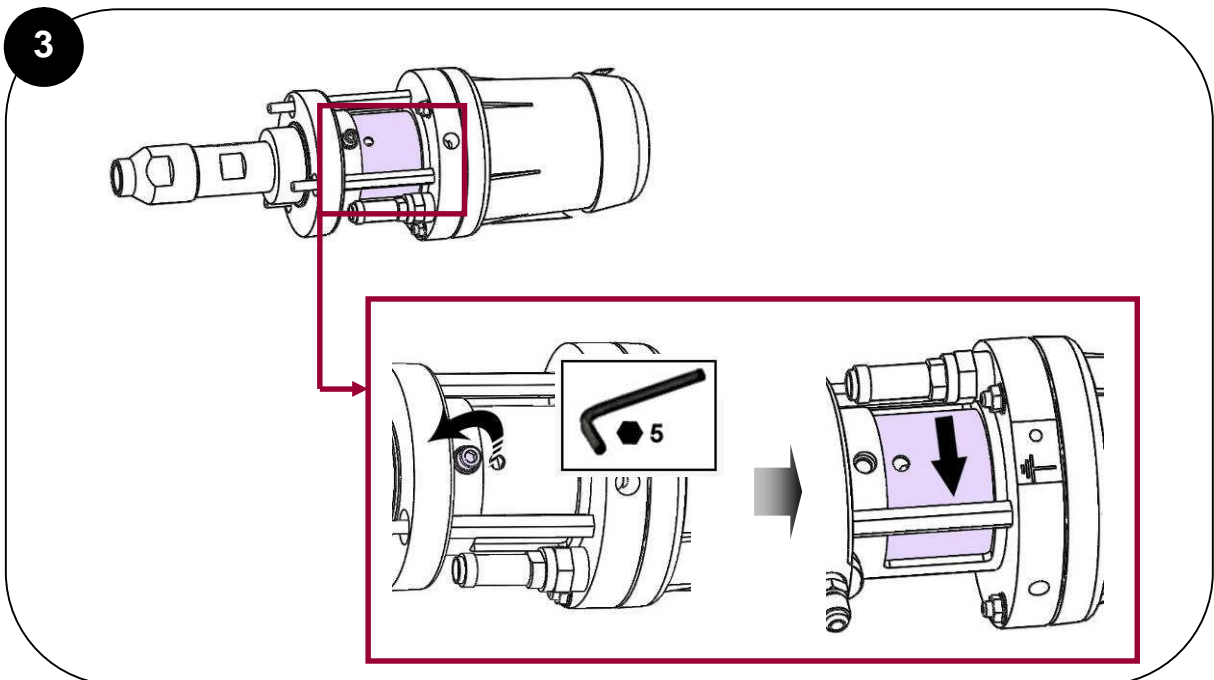
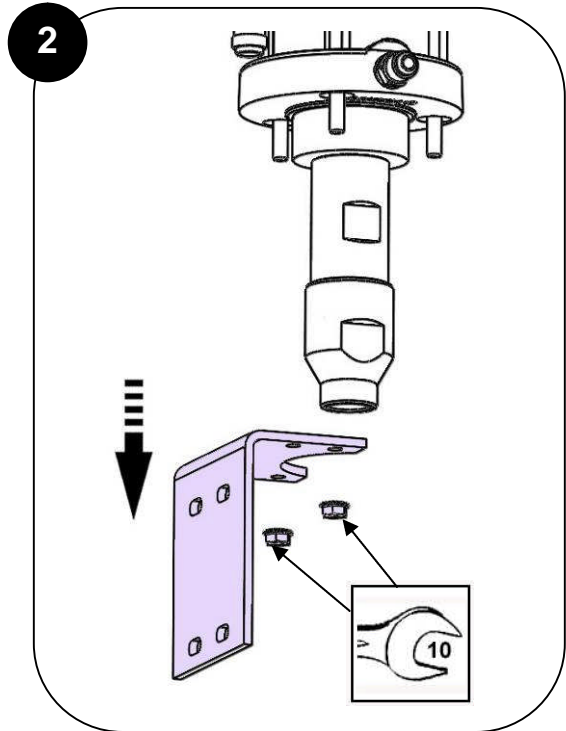
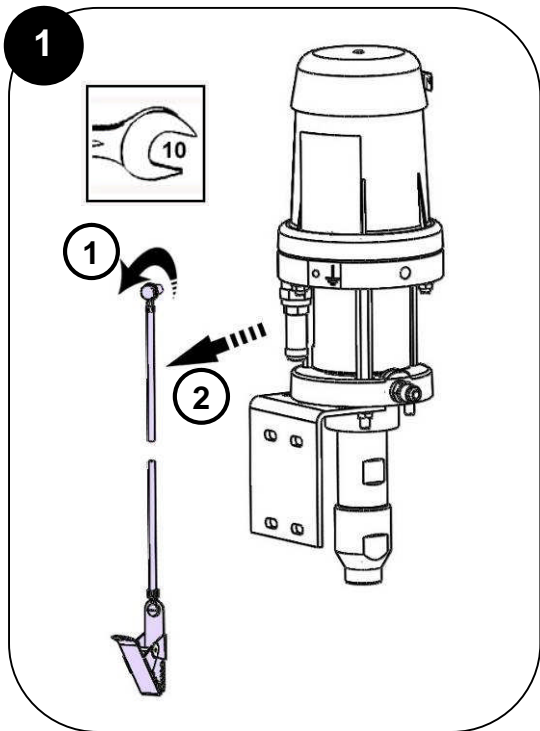
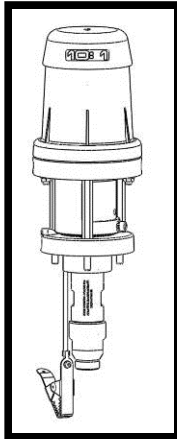
请见
p. 5 → 21

请见
p.33

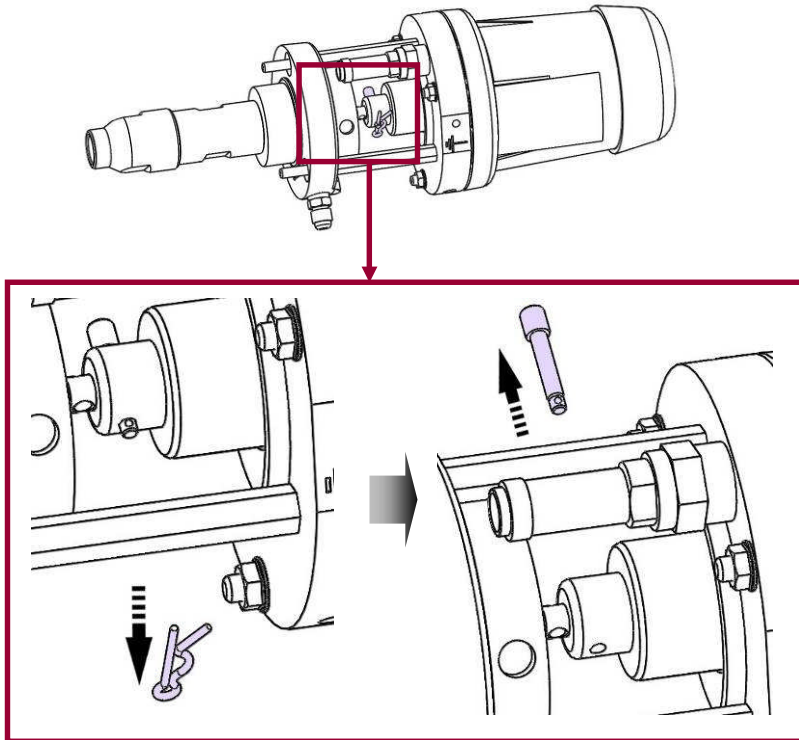
您将需要

-
-
-

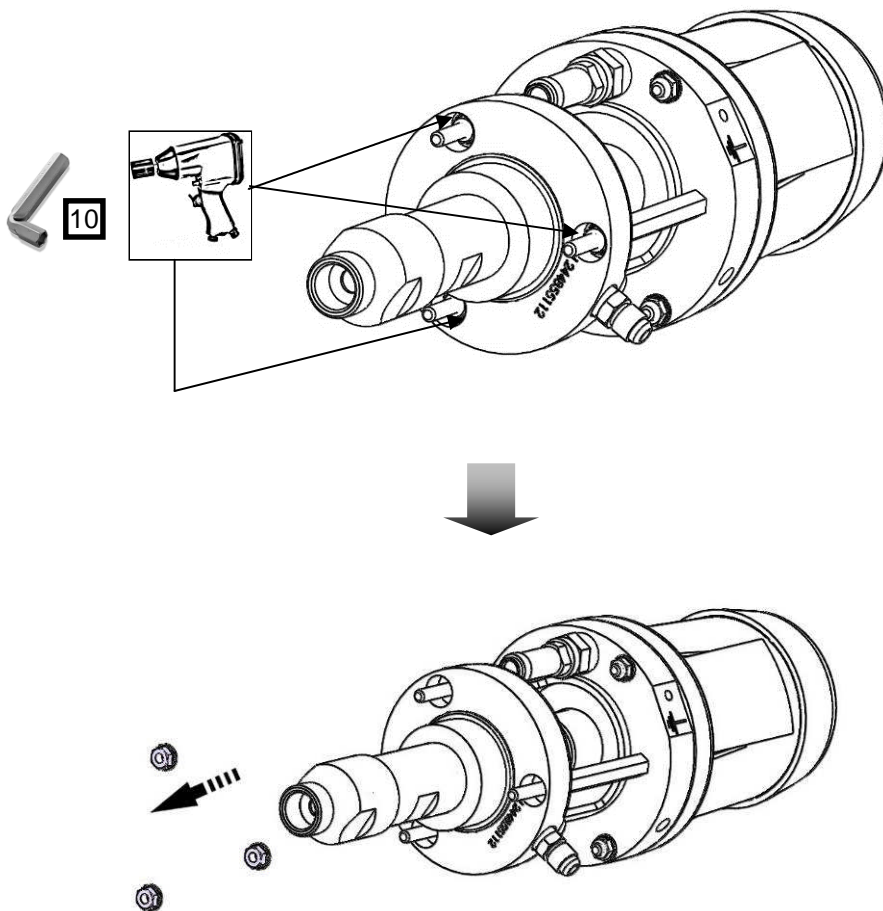
-

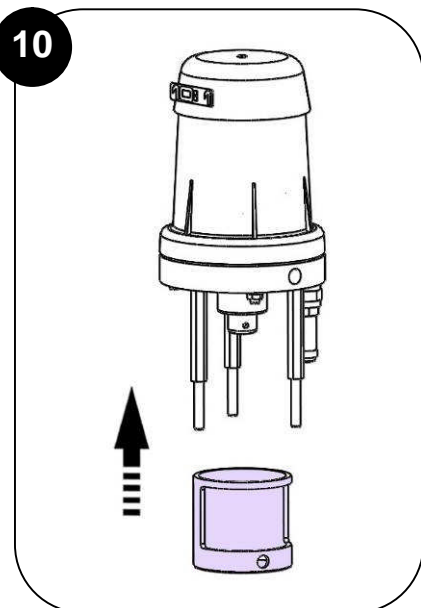
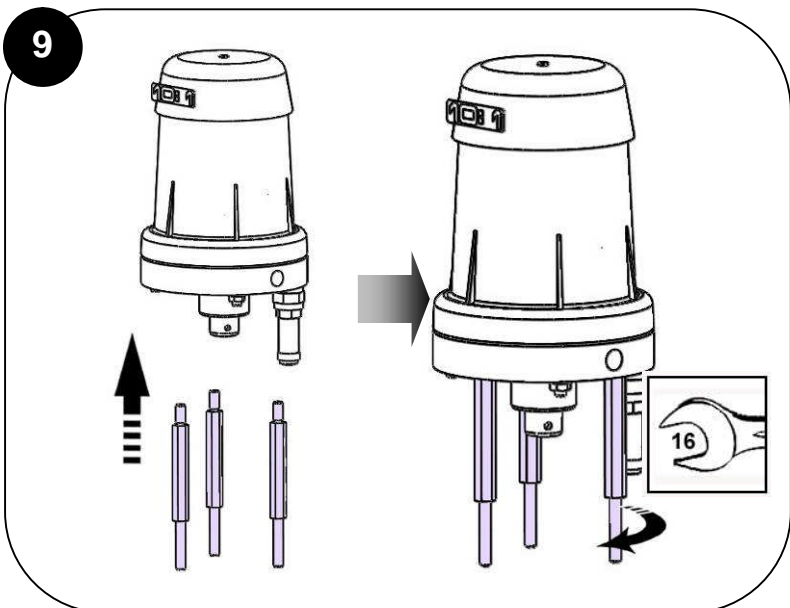
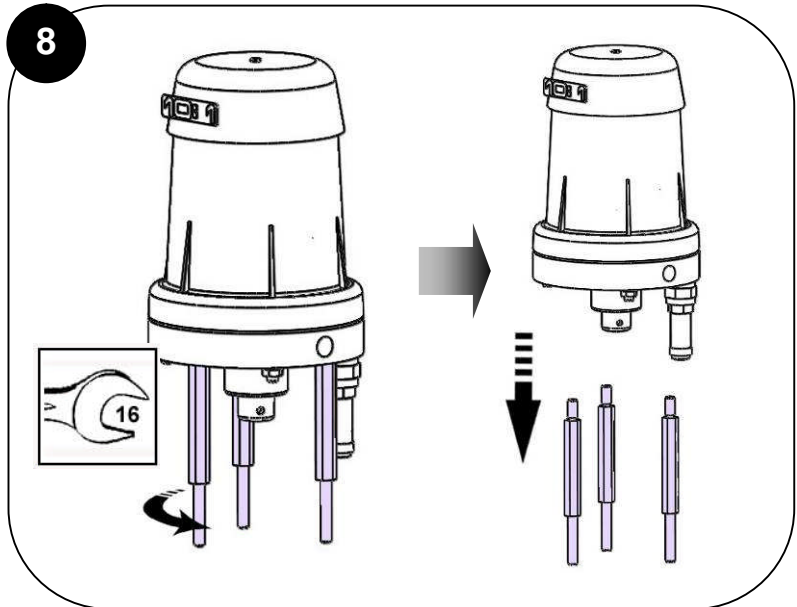
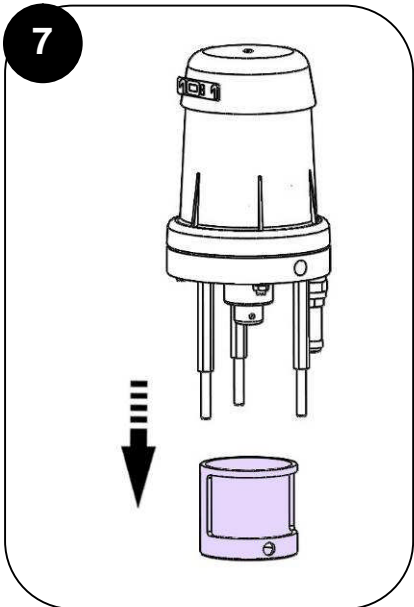
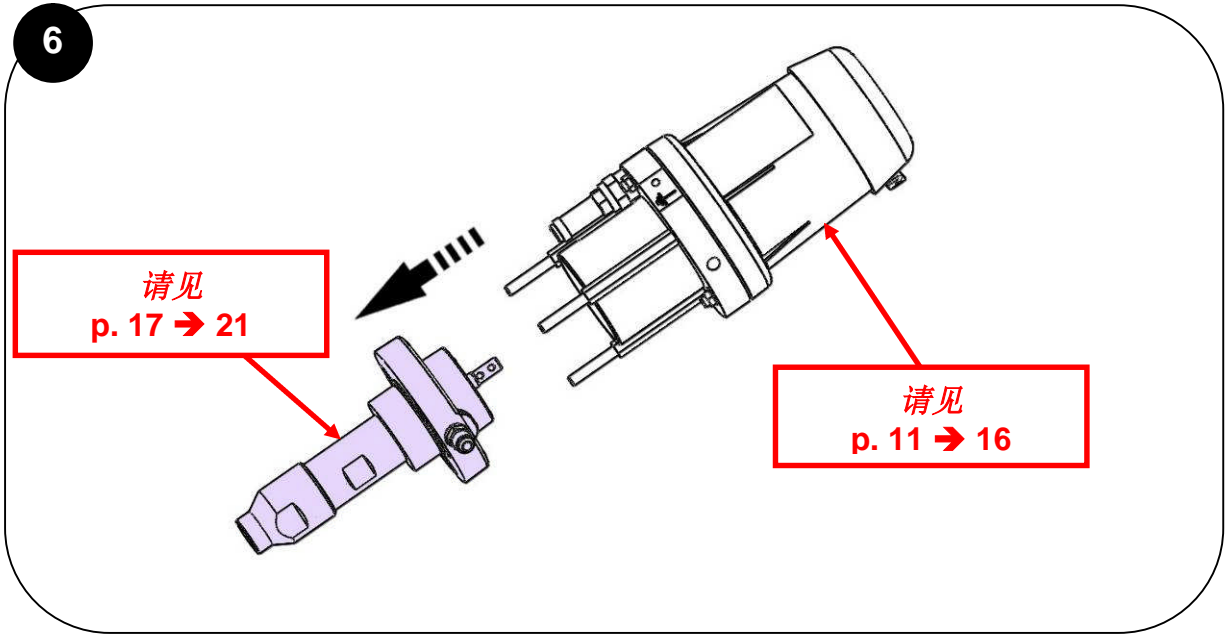


4

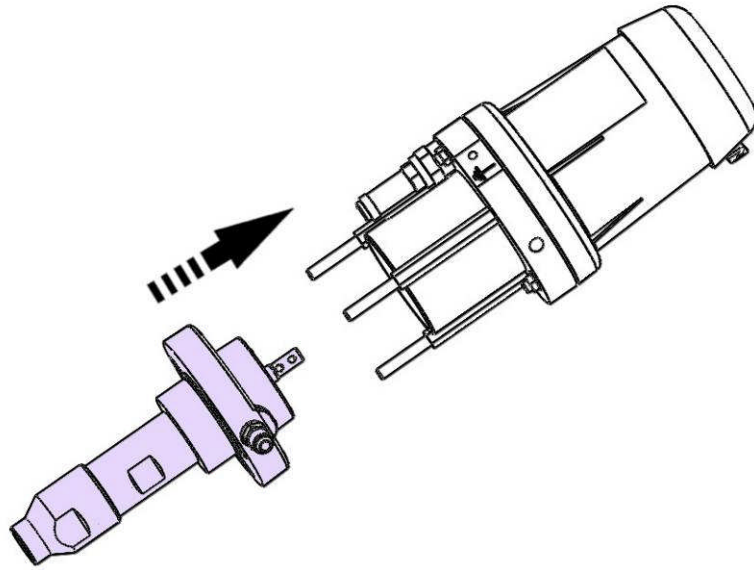


5

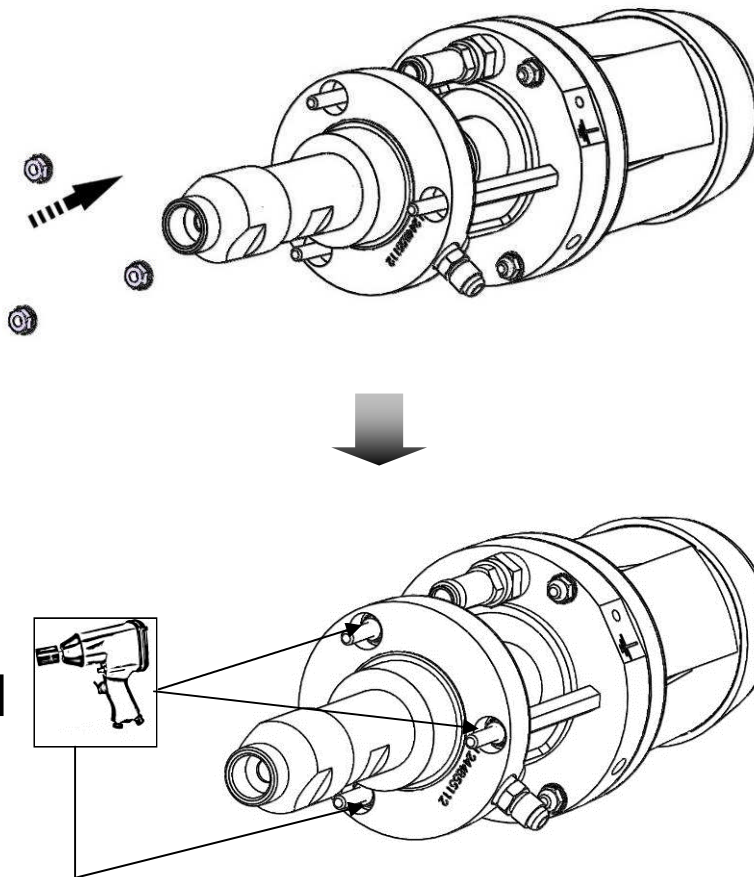




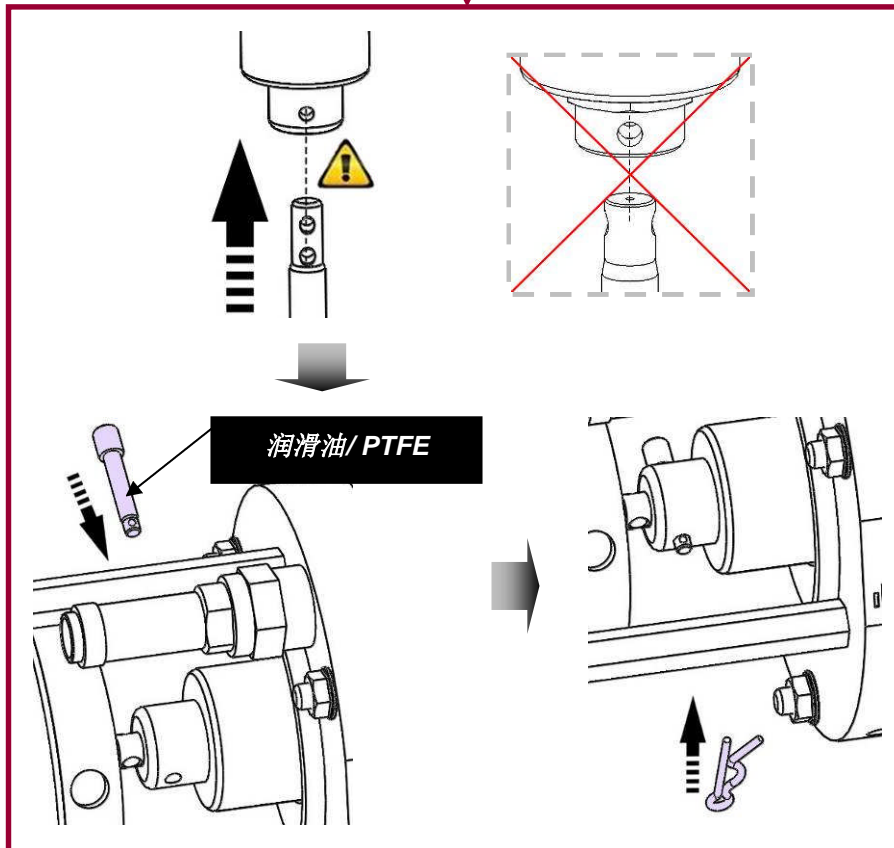
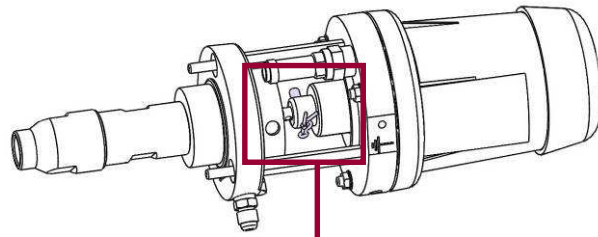
11



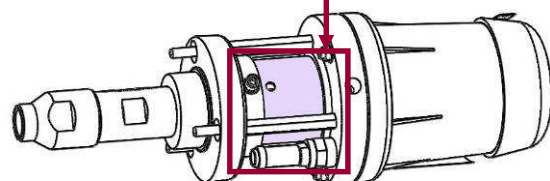
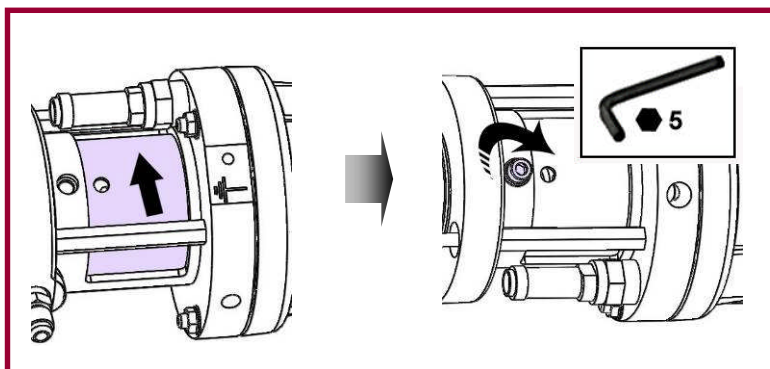
12

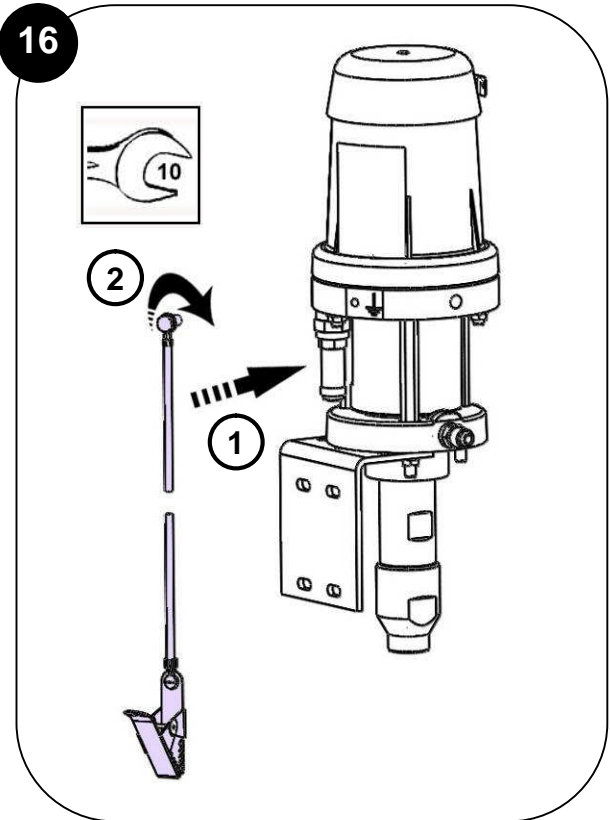
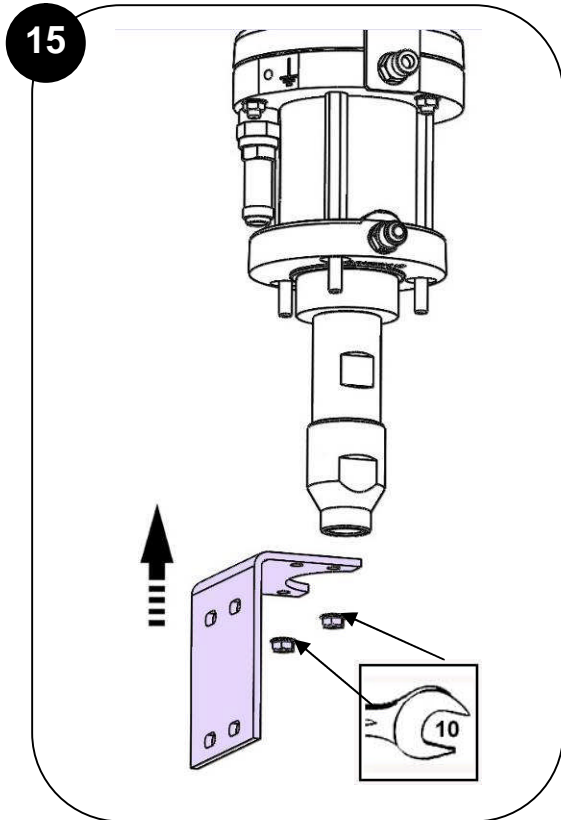


13

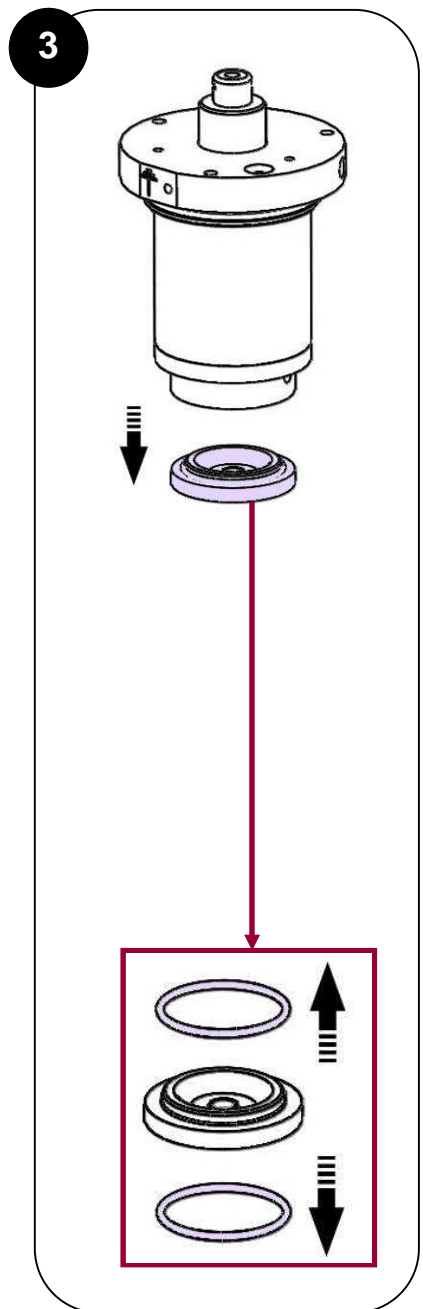
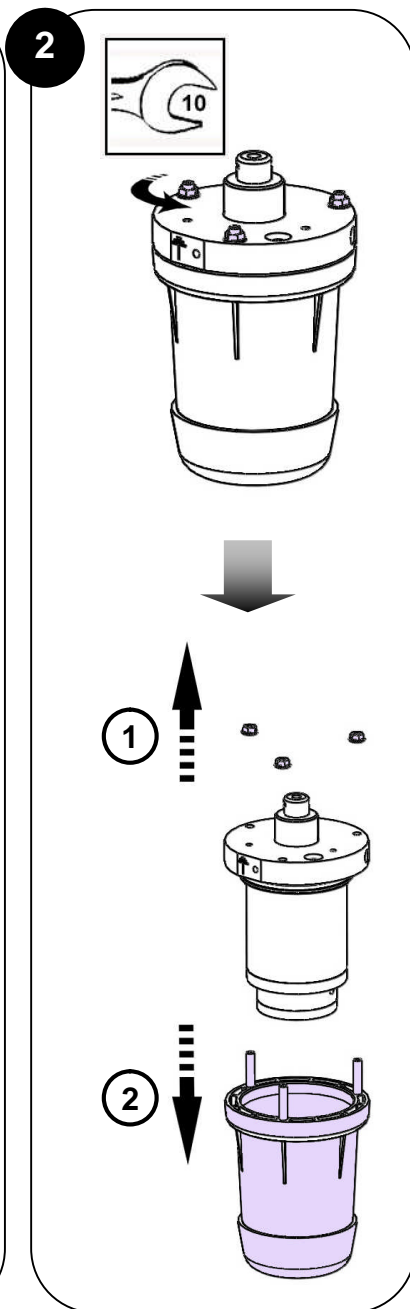
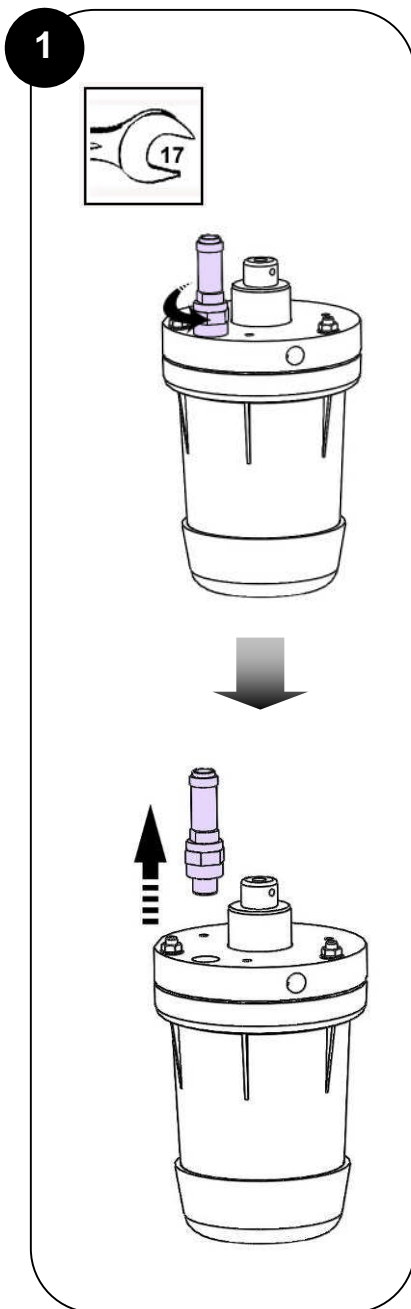
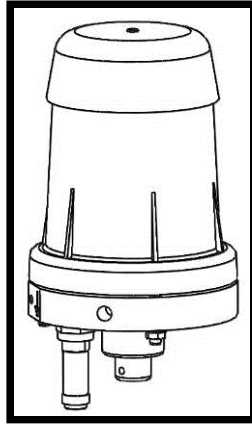


14

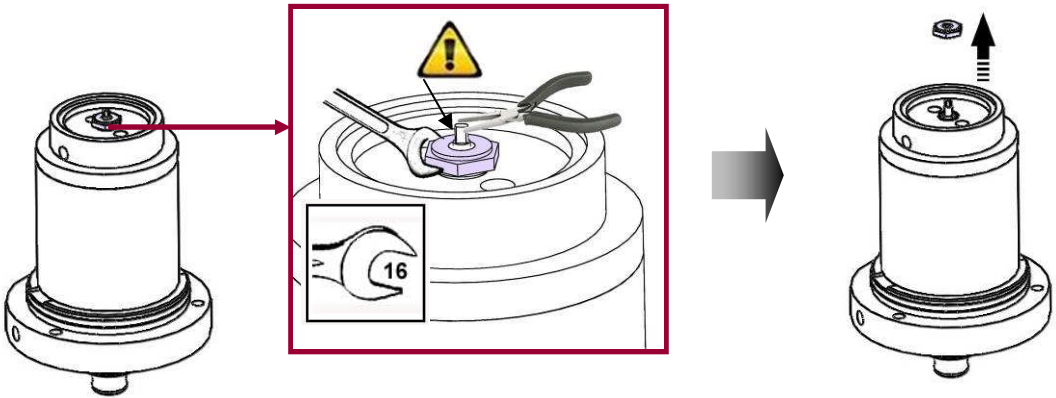




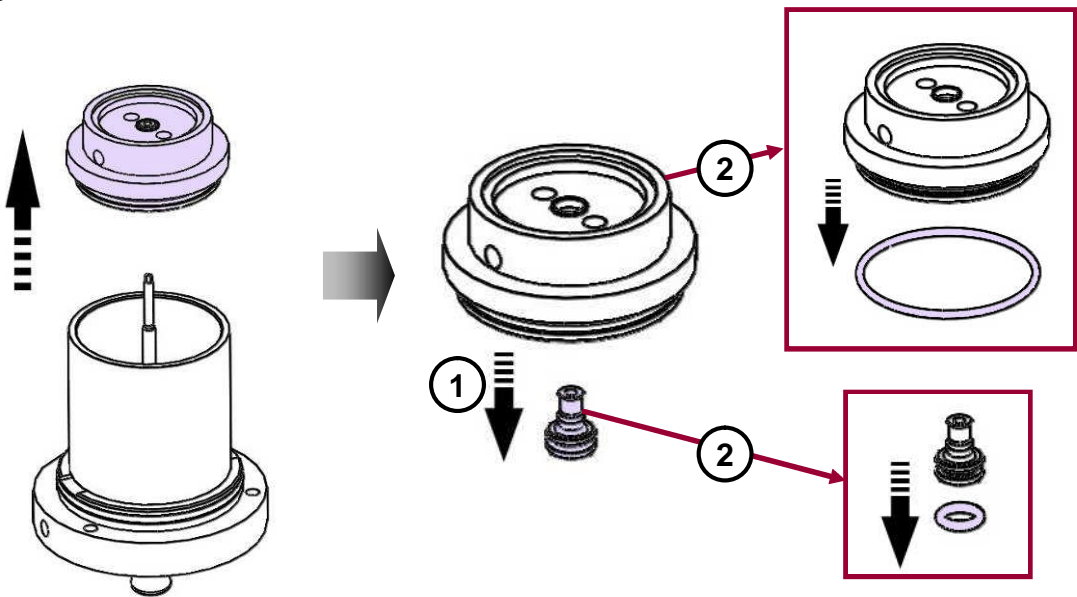
为安全使用设备需要采取保护措施（发动机罩、离合器保护罩、挡板等）。
 因保护装置毁坏、被遮挡或全部或部分撤走而引起人身伤害或设备故障和/或损坏，制造商不承担责任。



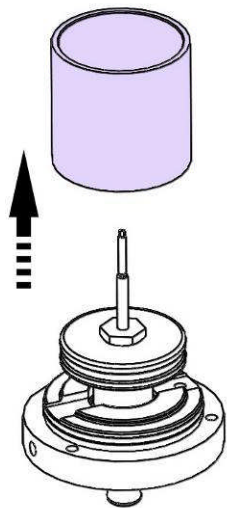
4



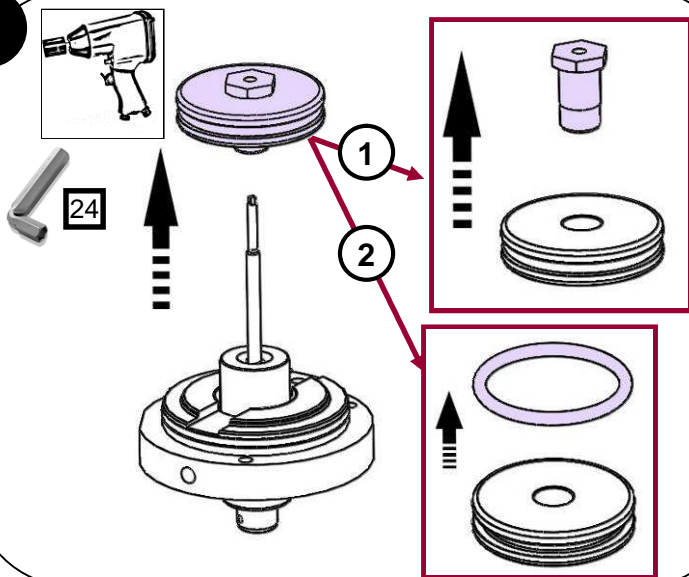
5

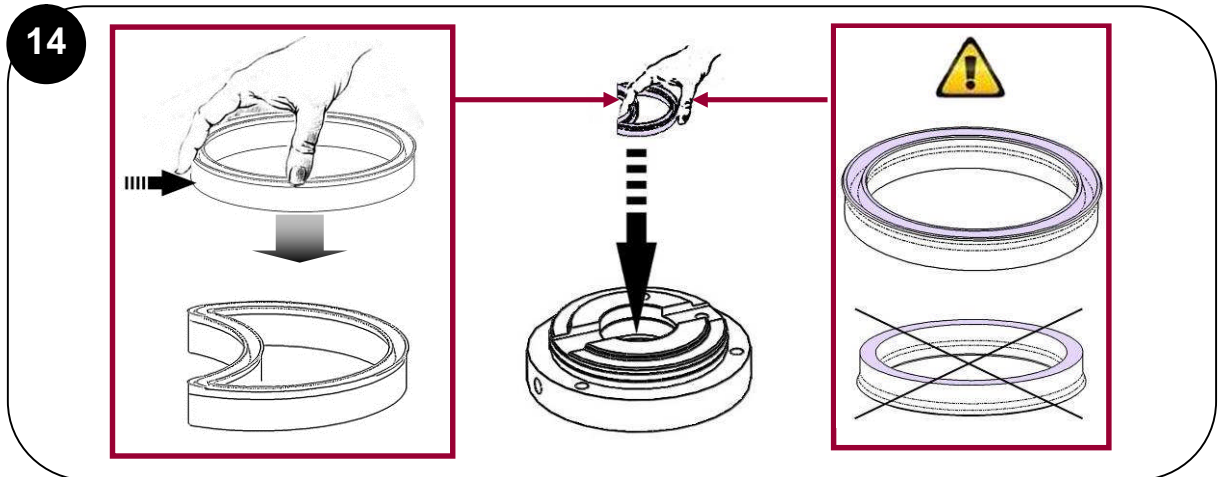
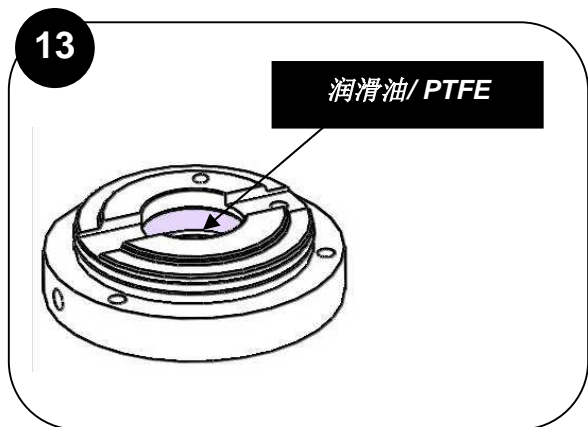
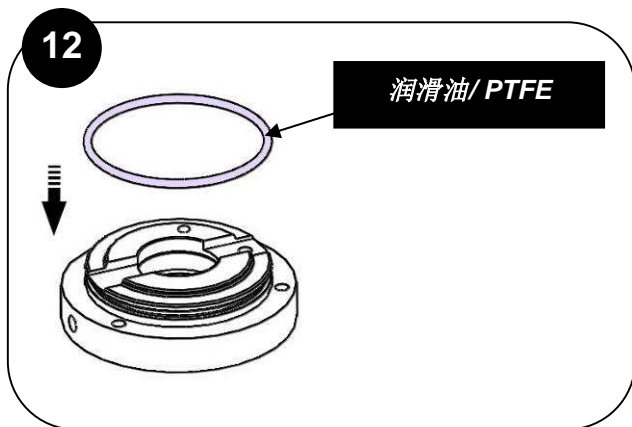
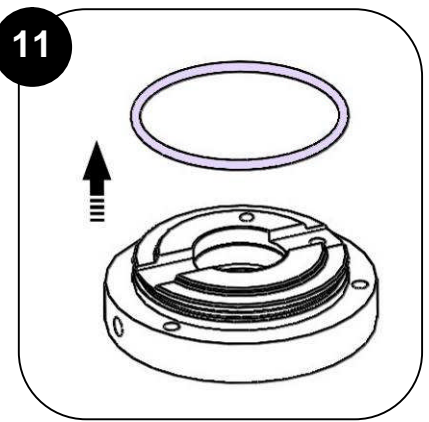
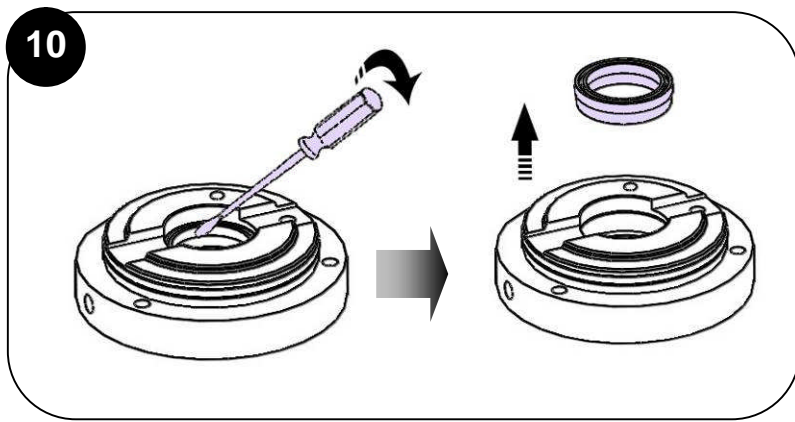
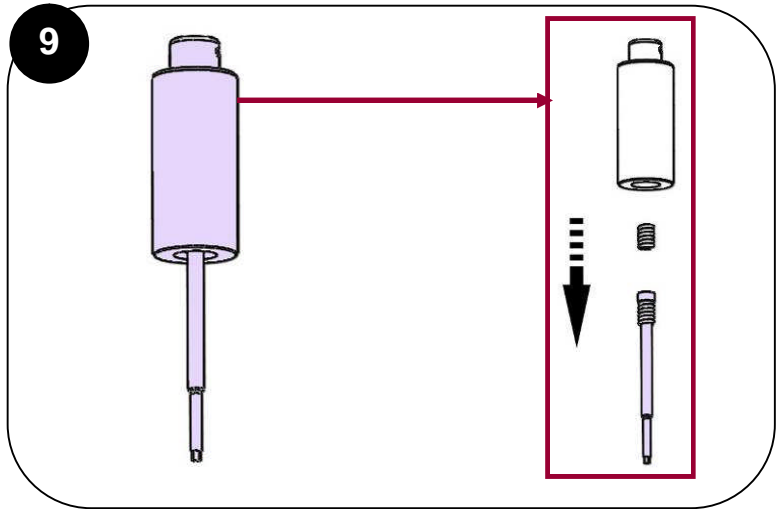
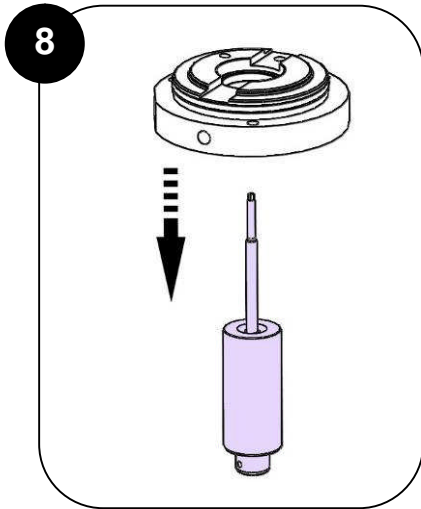


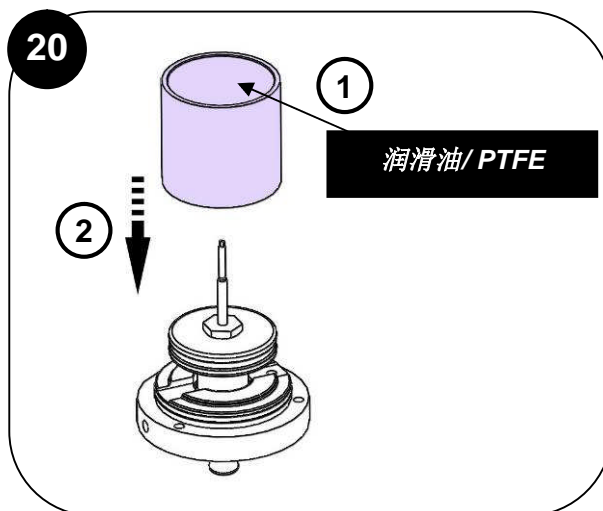
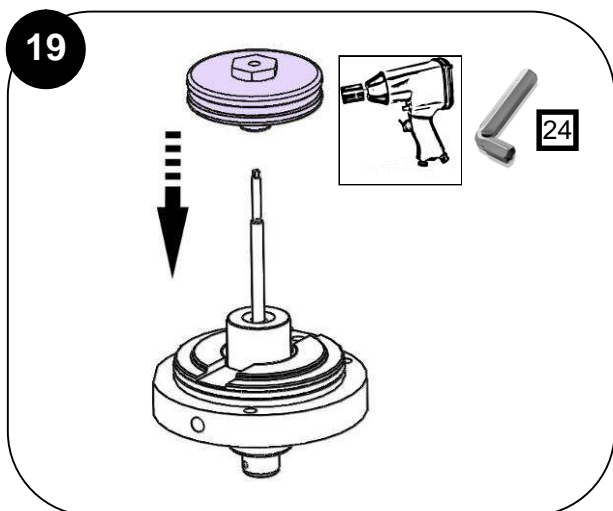
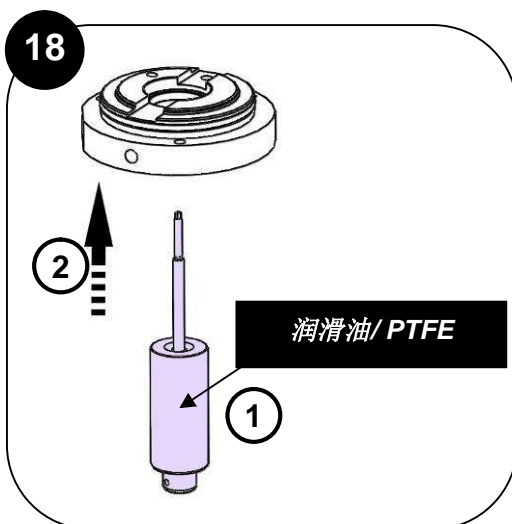
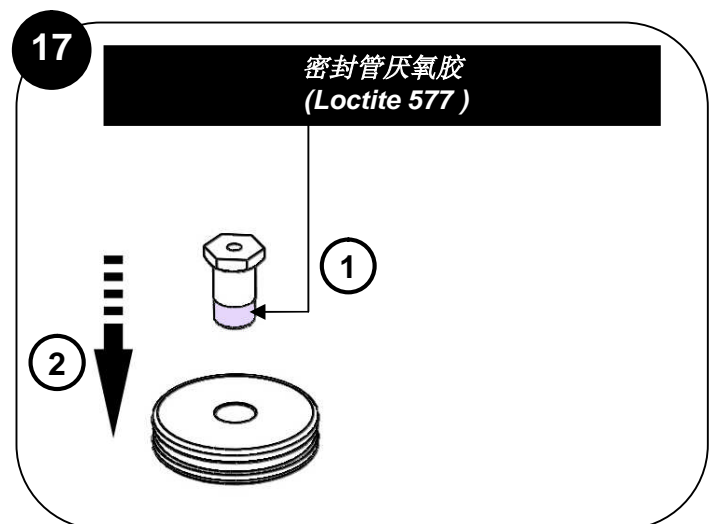
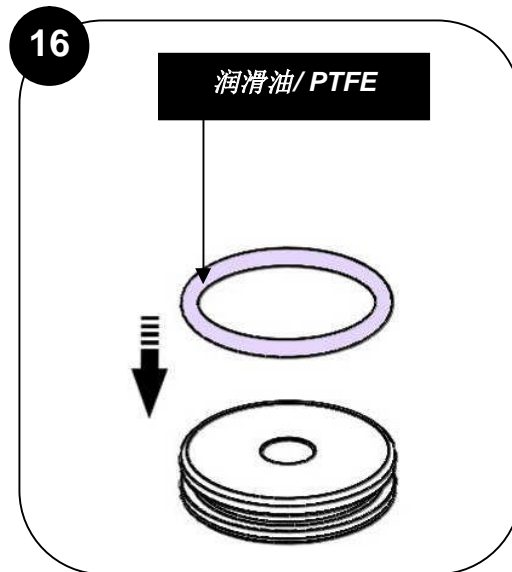
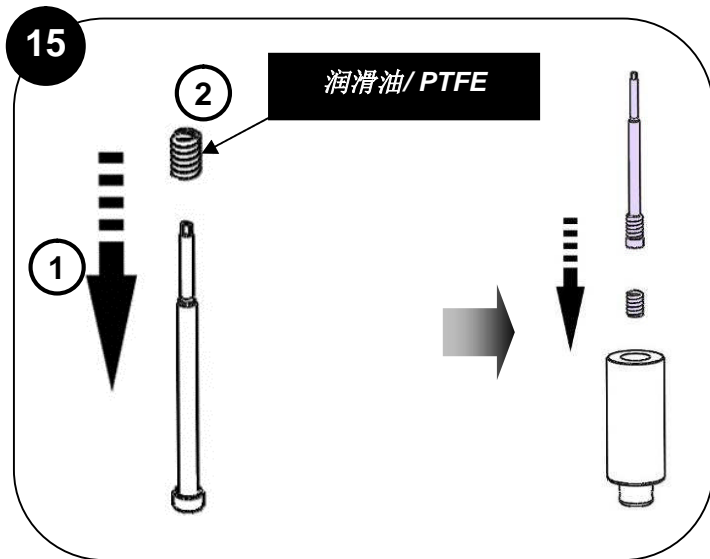
6

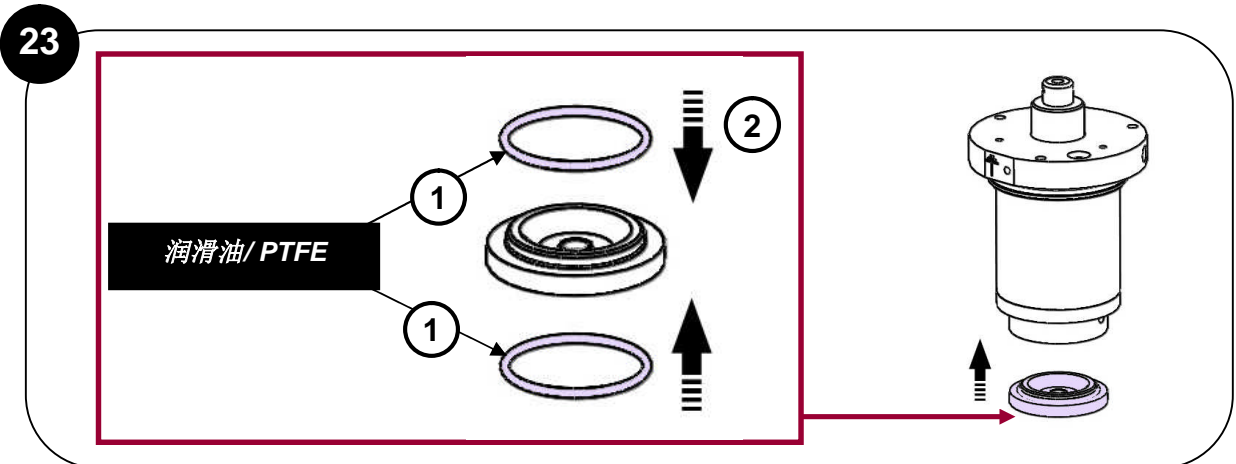
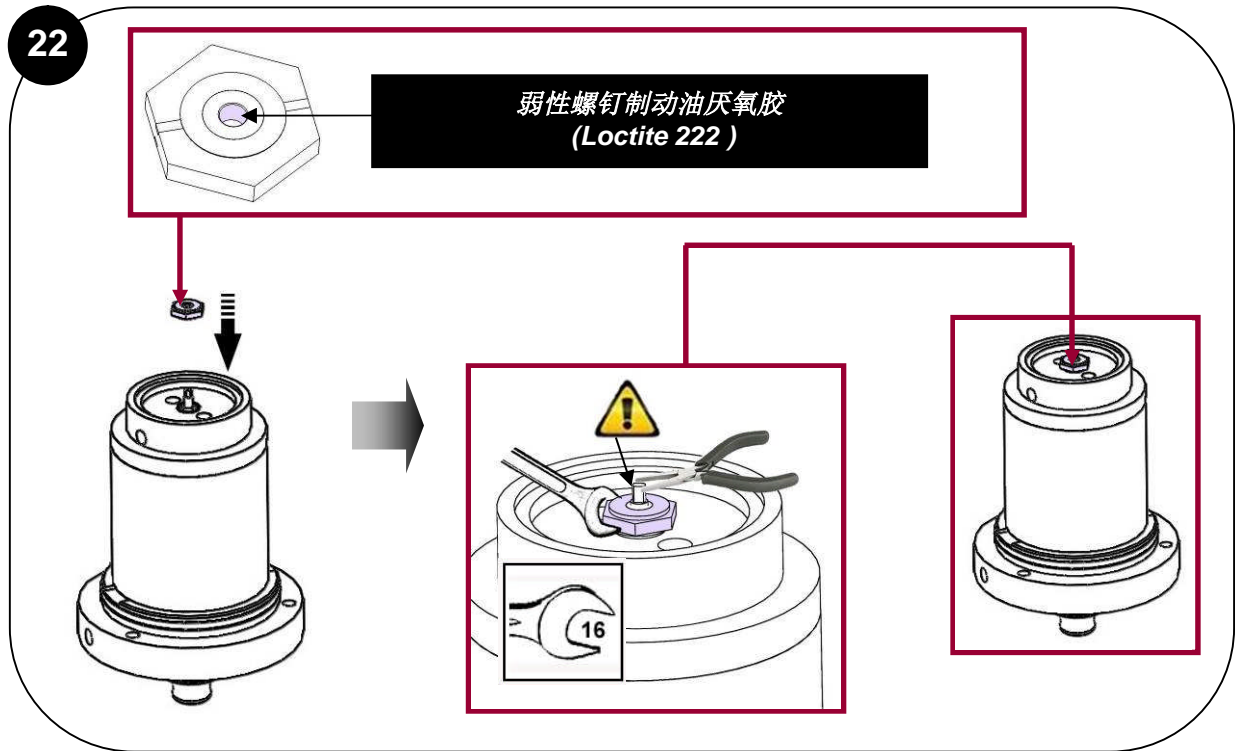
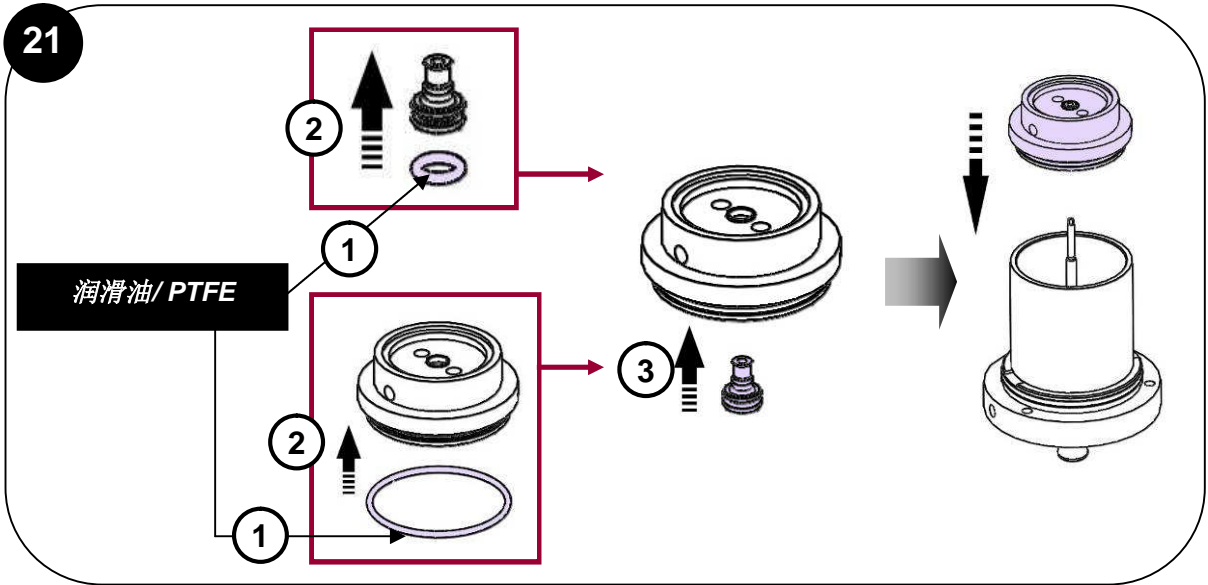


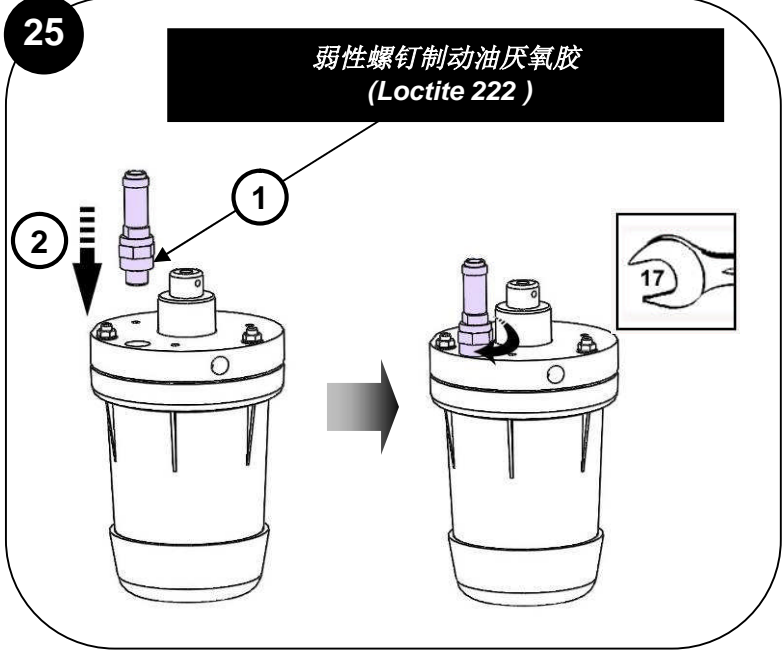
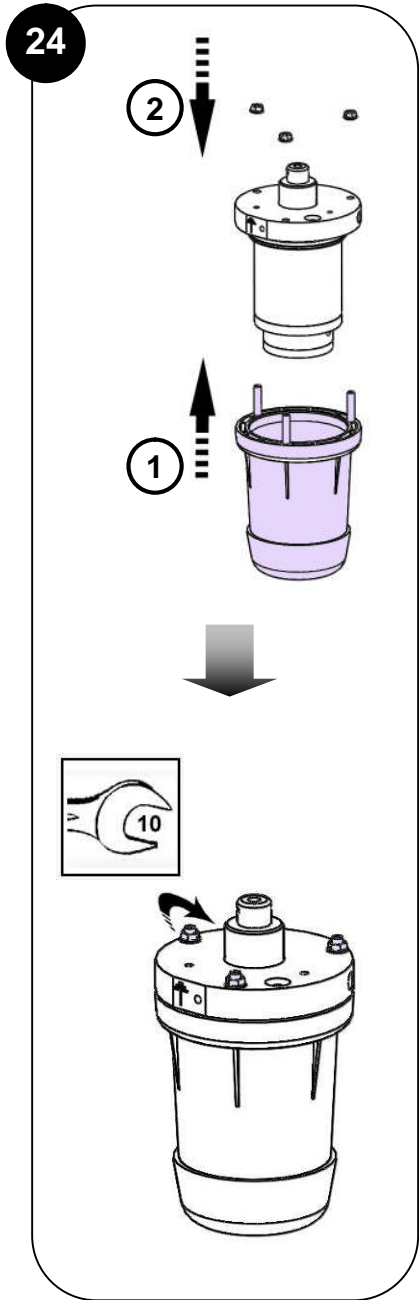
7



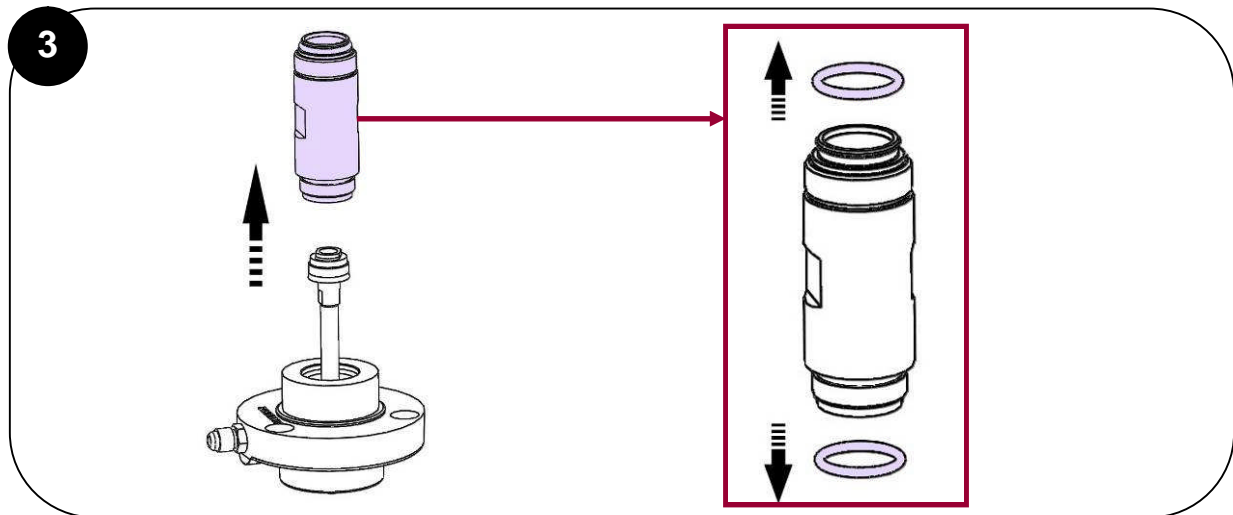
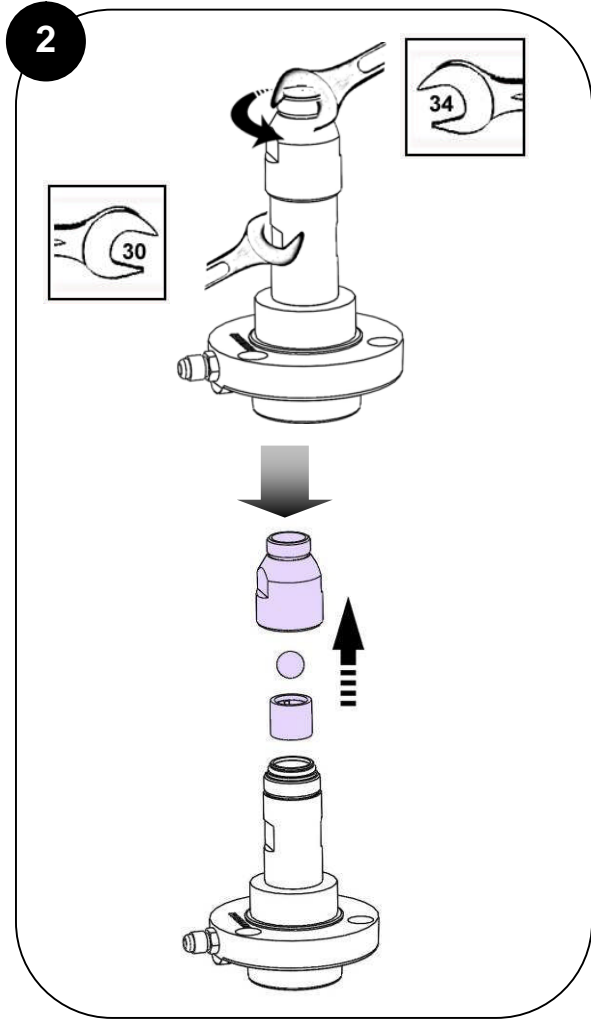
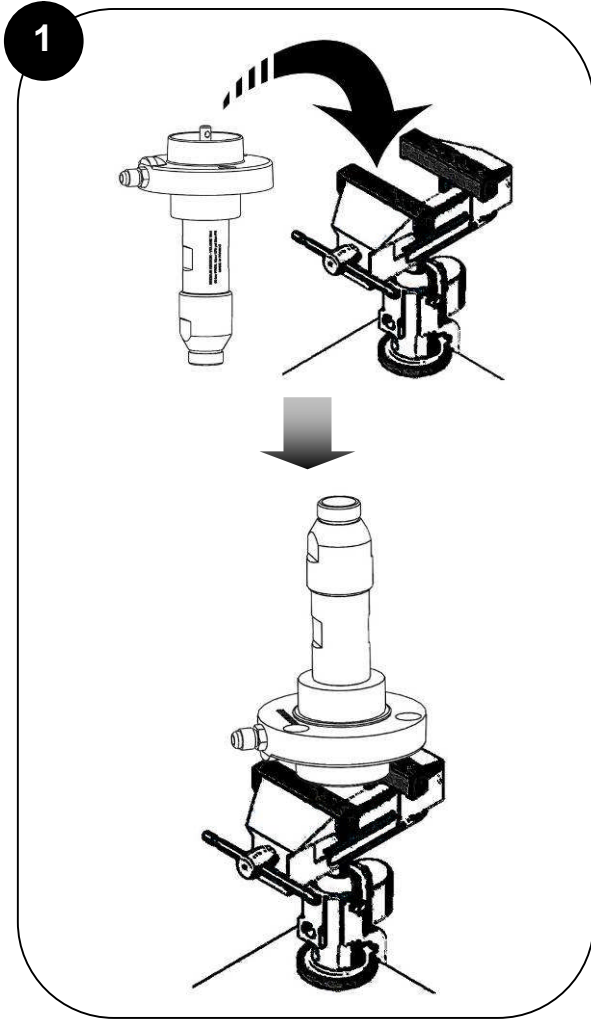
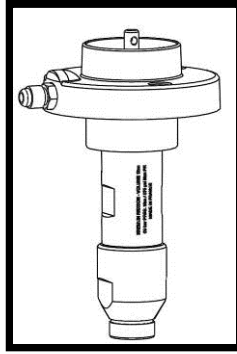


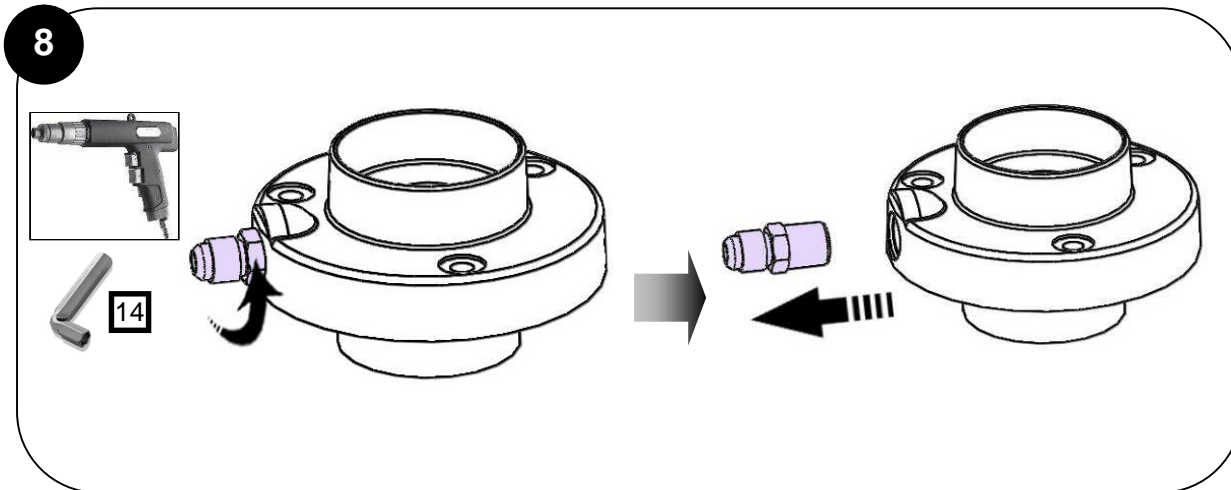
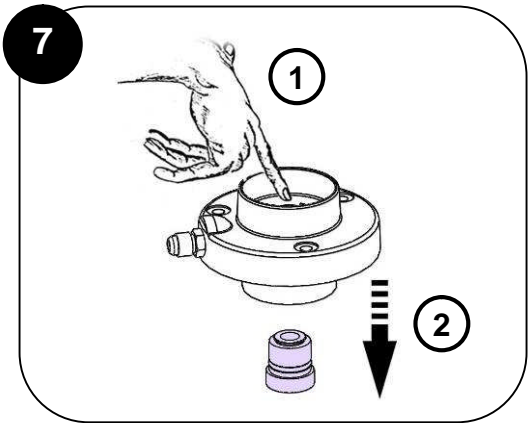
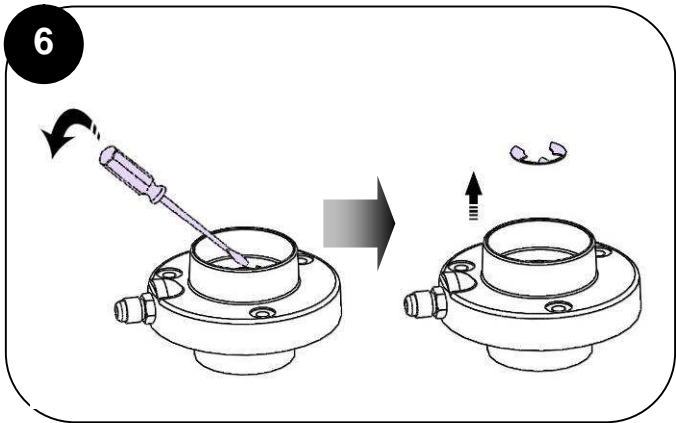
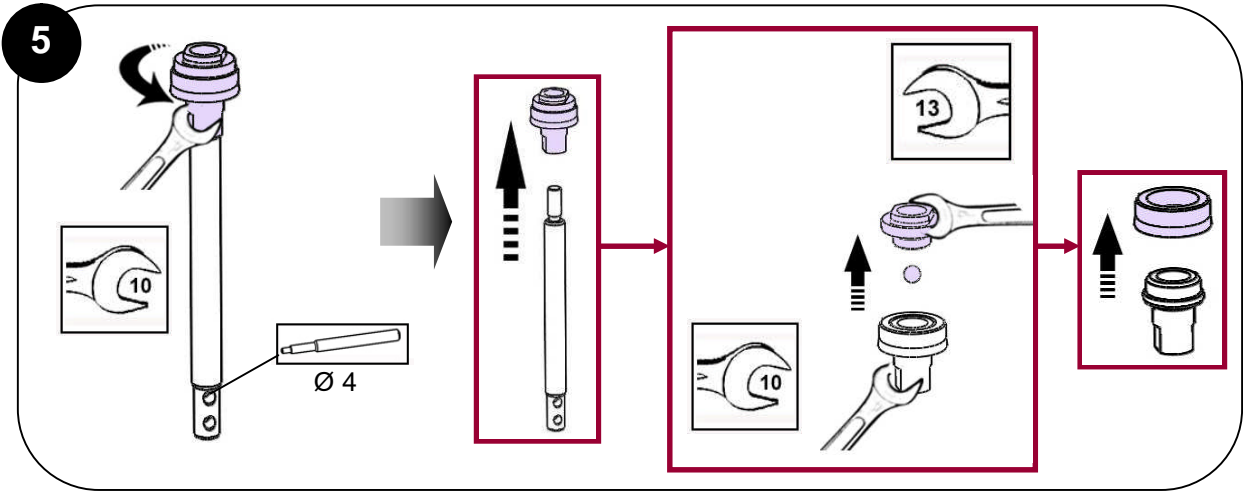
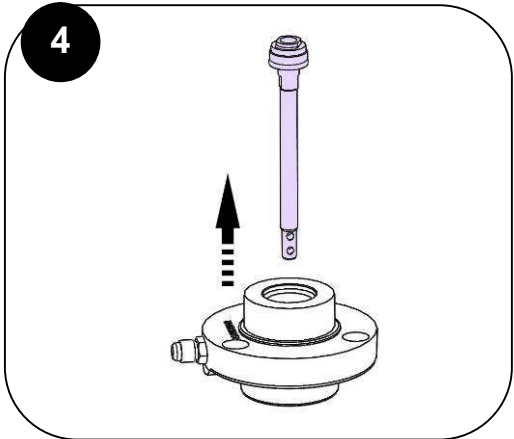


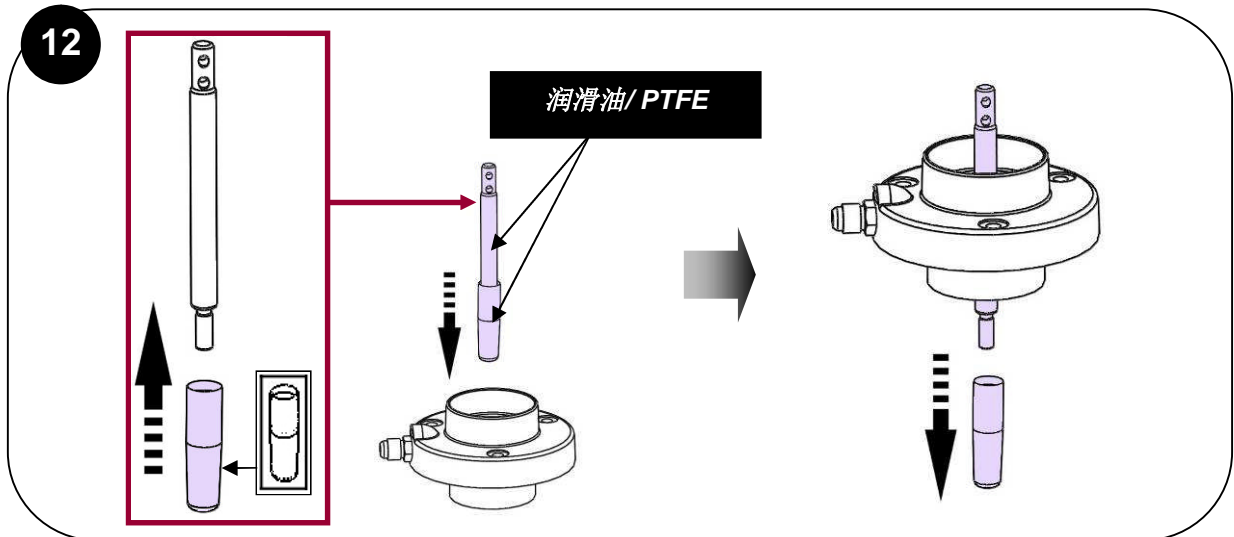
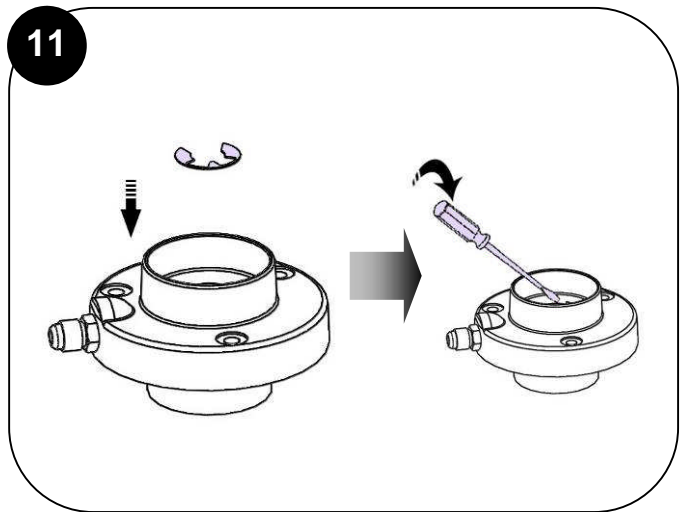
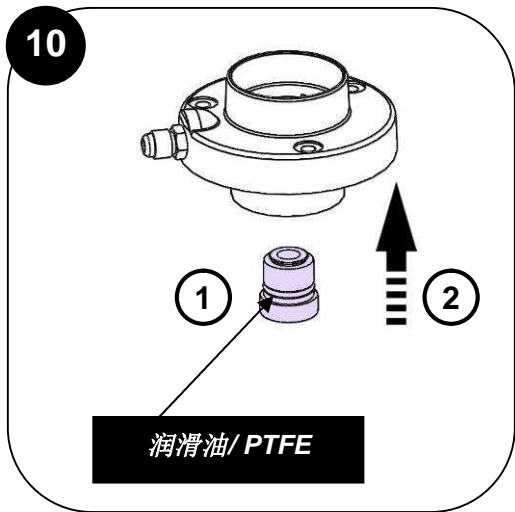
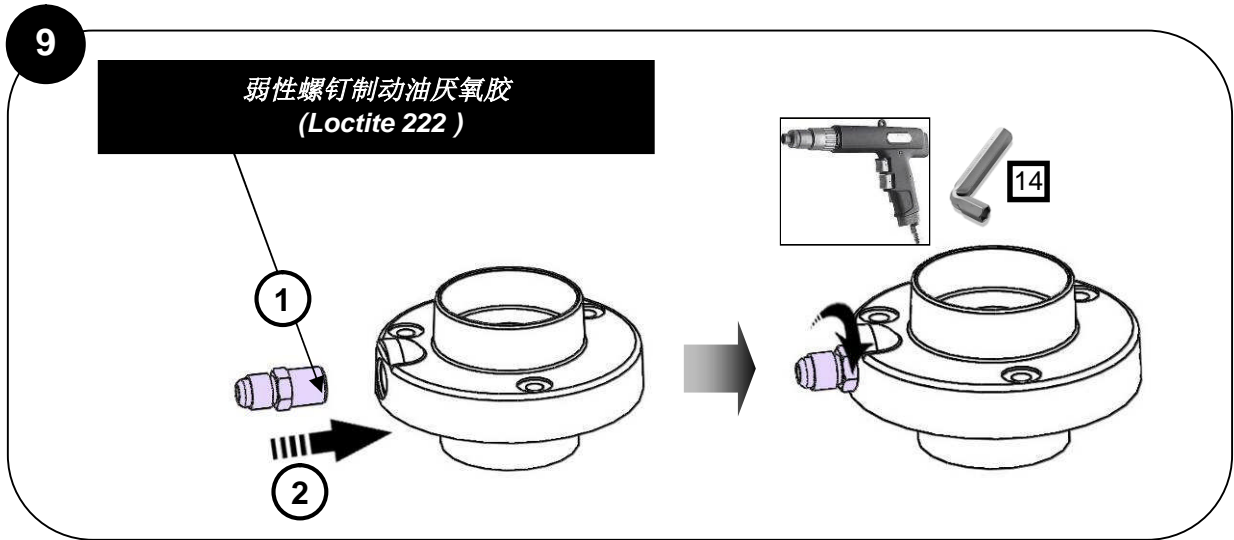


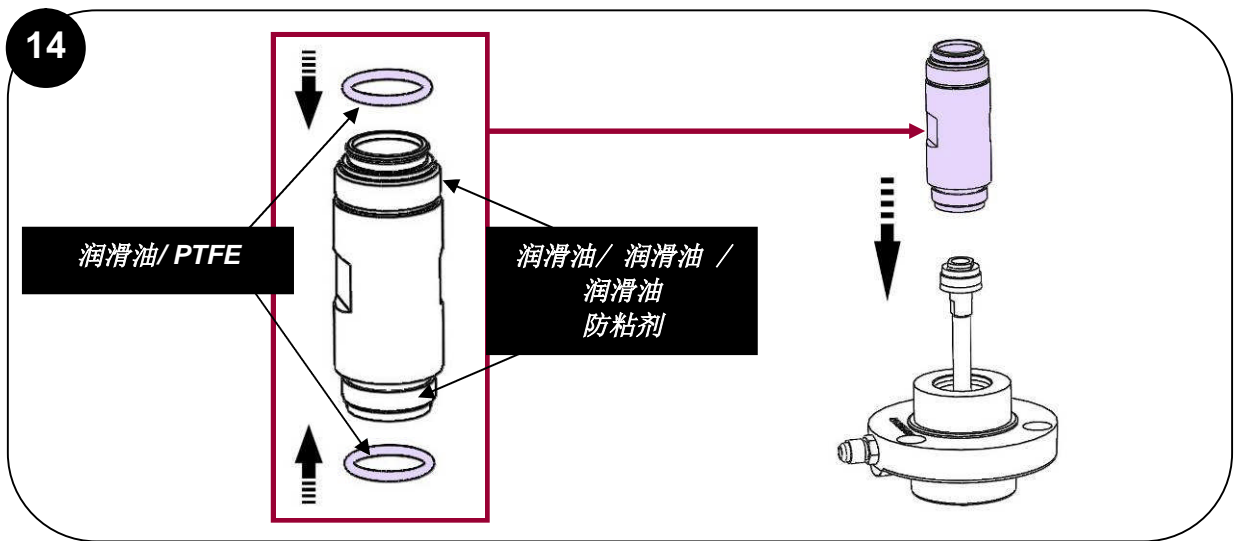
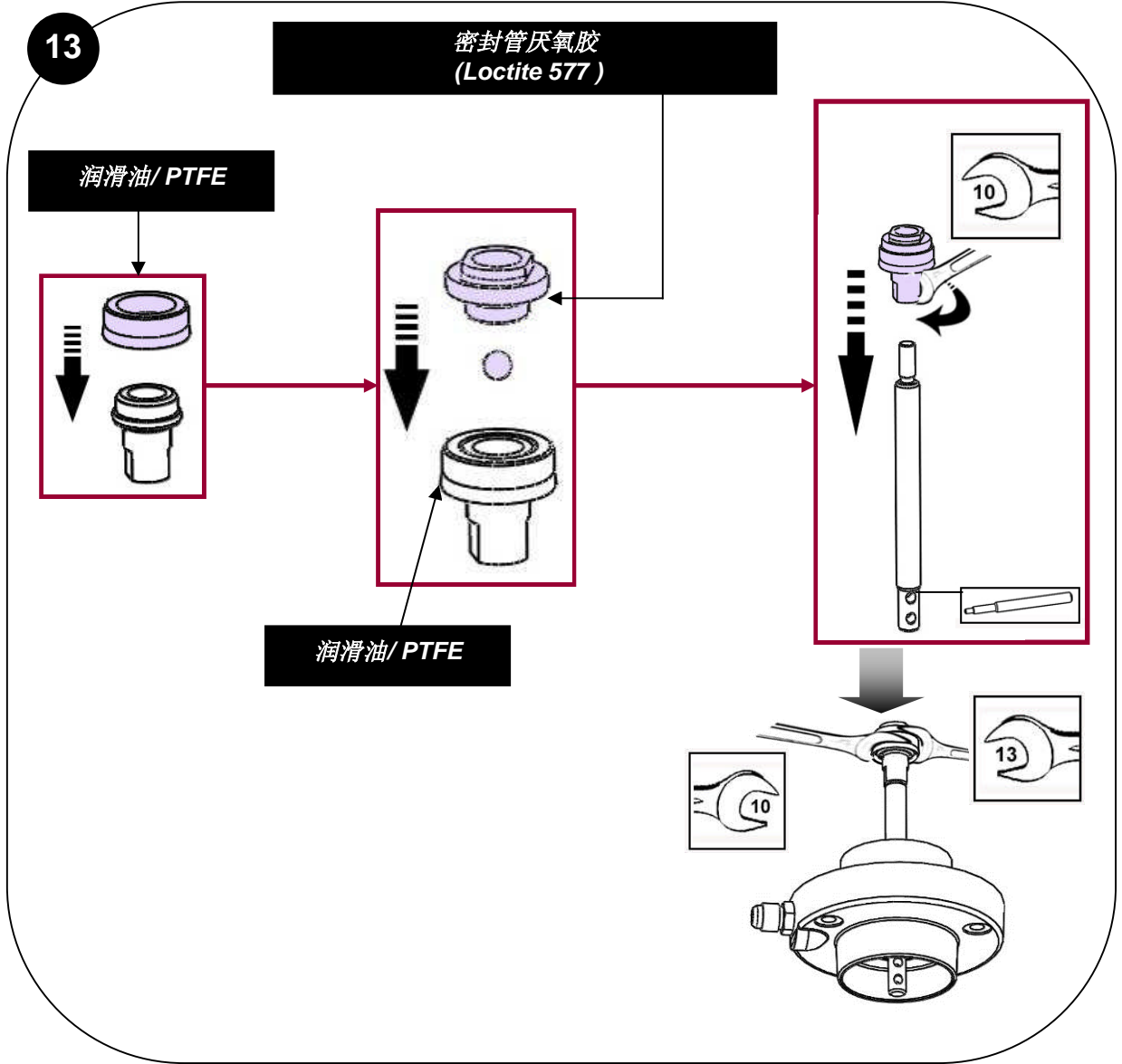


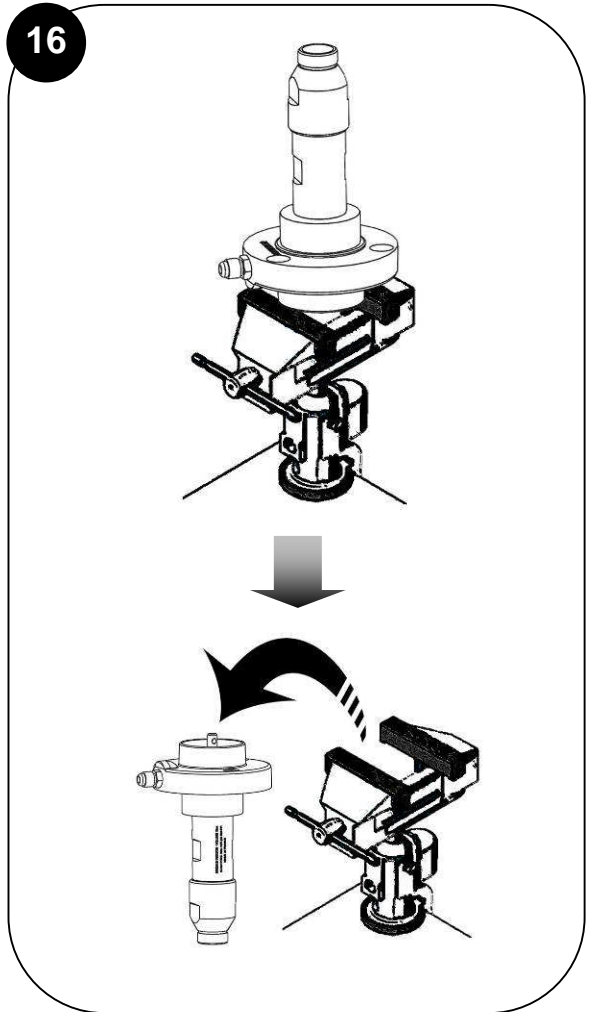
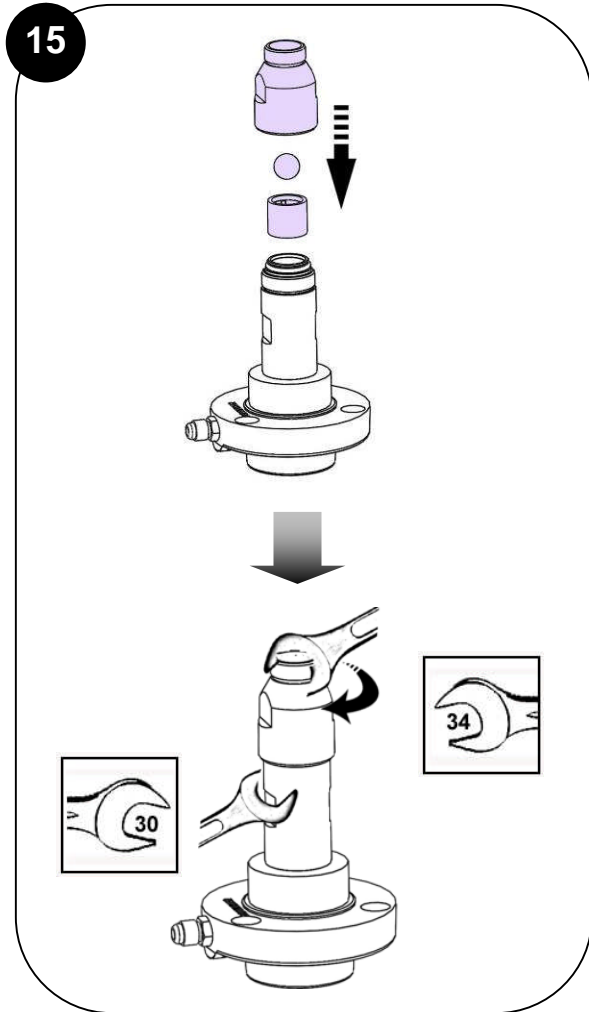
为安全使用设备需要采取保护措施（发动机罩、离合器保护罩、挡板等）。
因保护装置毁坏、被遮挡或全部或部分撤走而引起人身伤害或设备故障和/或损坏，制造商不承担责任。



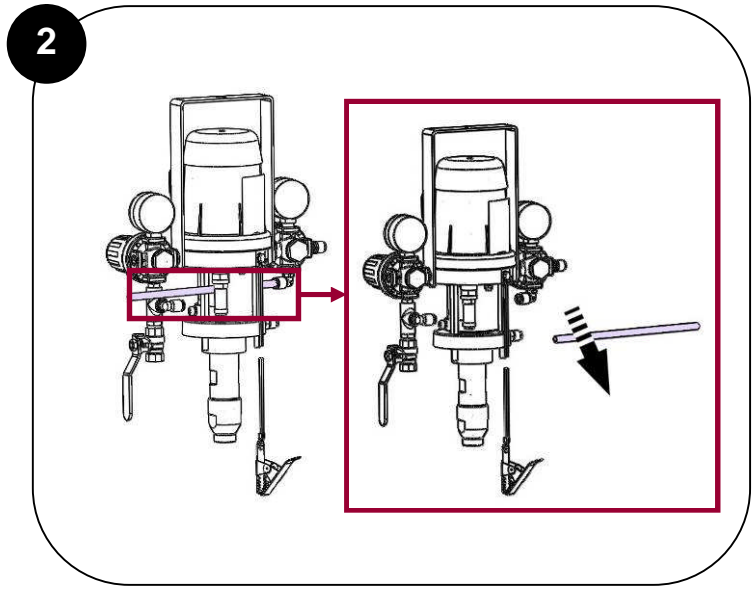
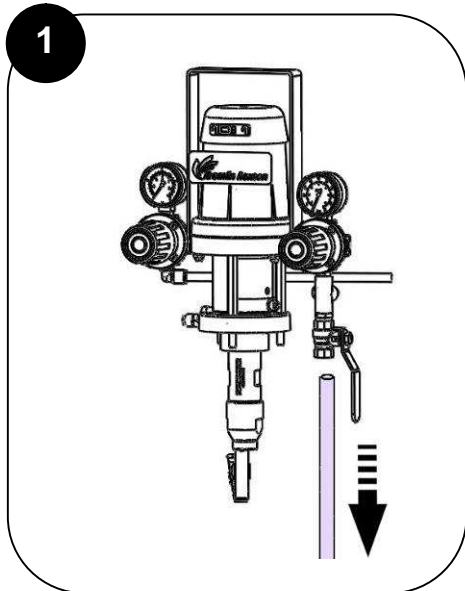
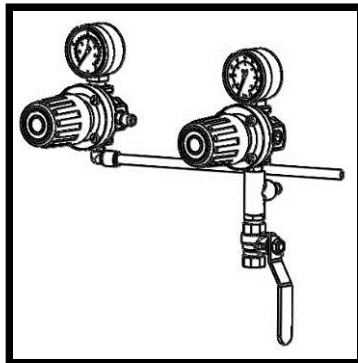








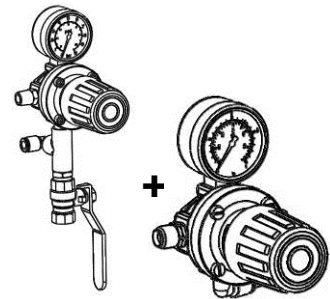
为安全使用设备需要采取保护措施（发动机罩、离合器保护罩、挡板等）。
 因保护装置毁坏、被遮挡或全部或部分撤走而引起人身伤害或设备故障和/或损坏，制造商不承担责任。



请见
p. 23 → 27

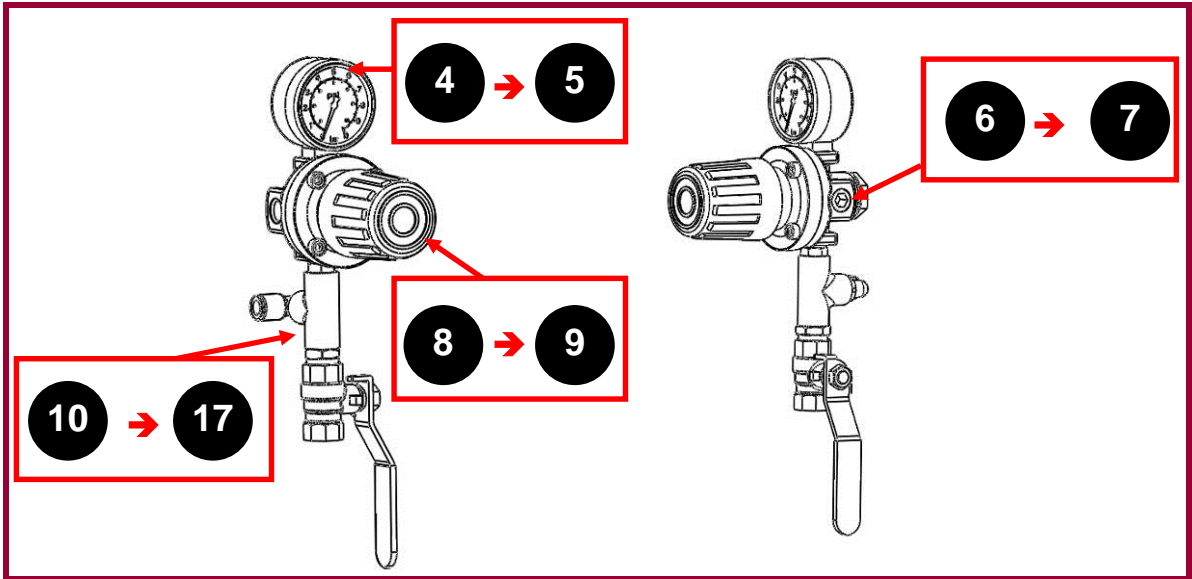
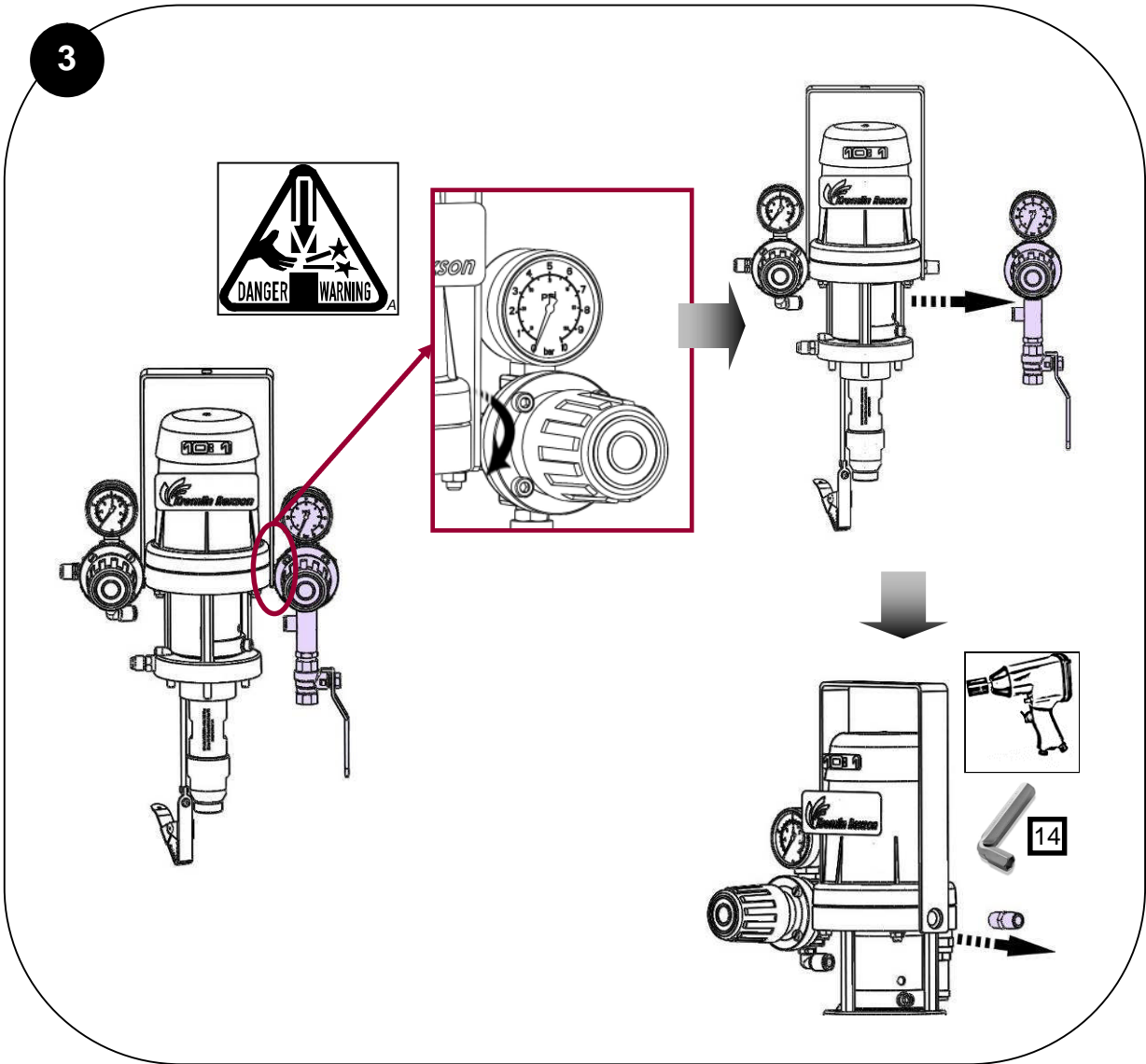


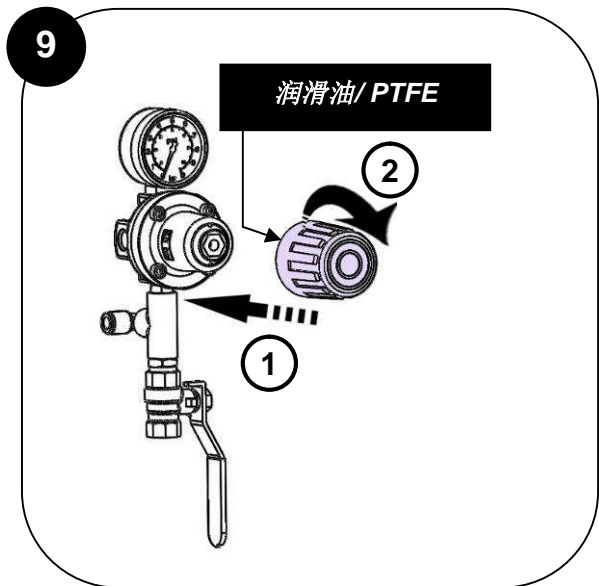
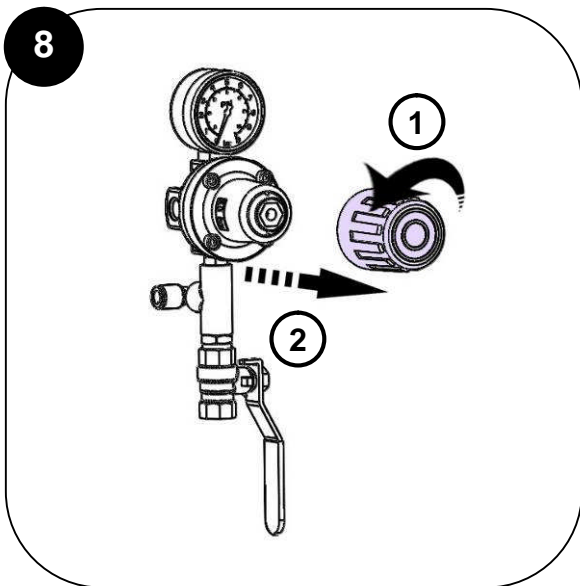
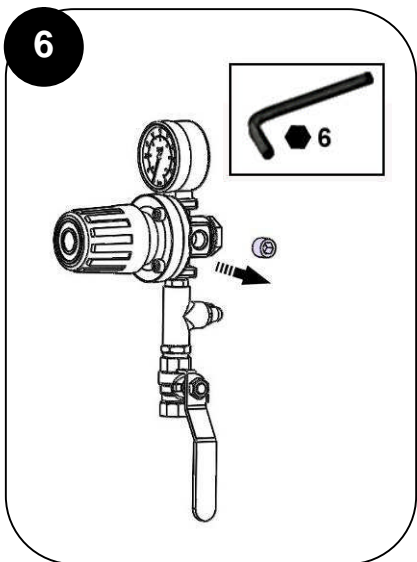
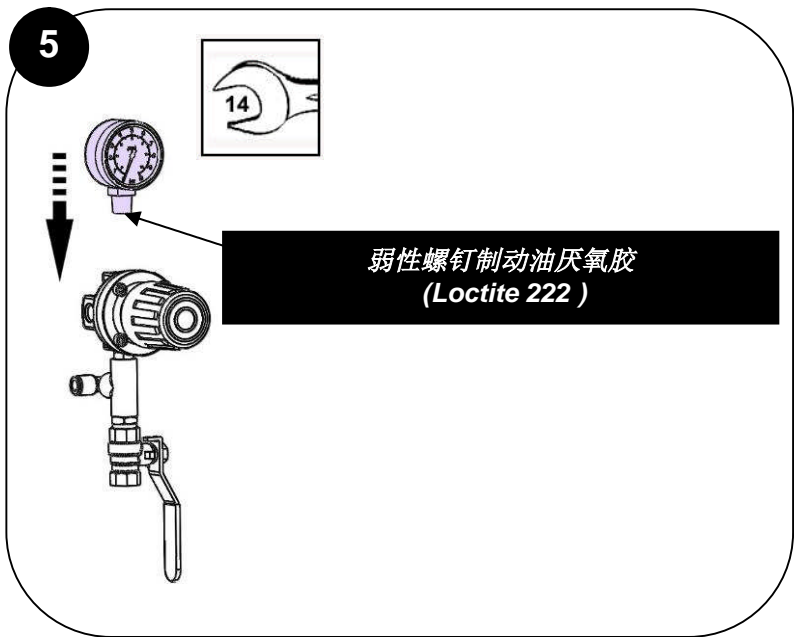
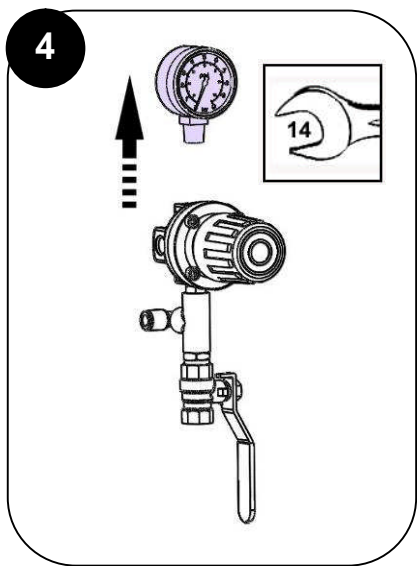
请见
p. 28 → 30

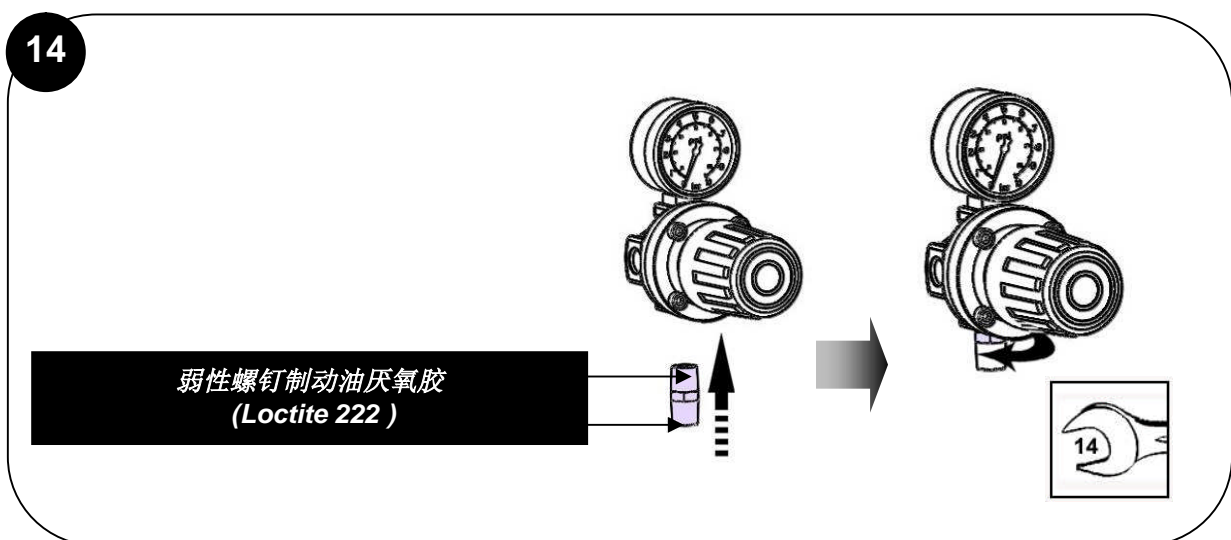
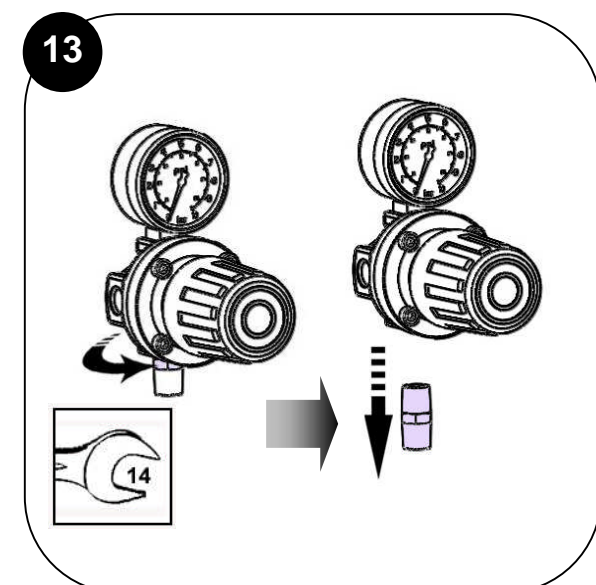
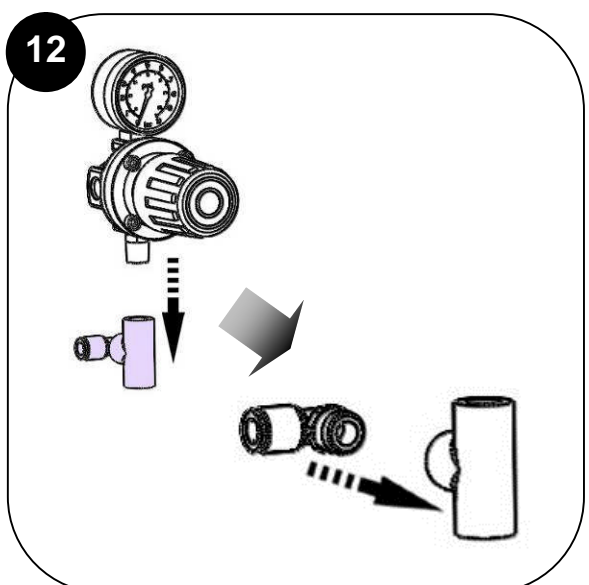
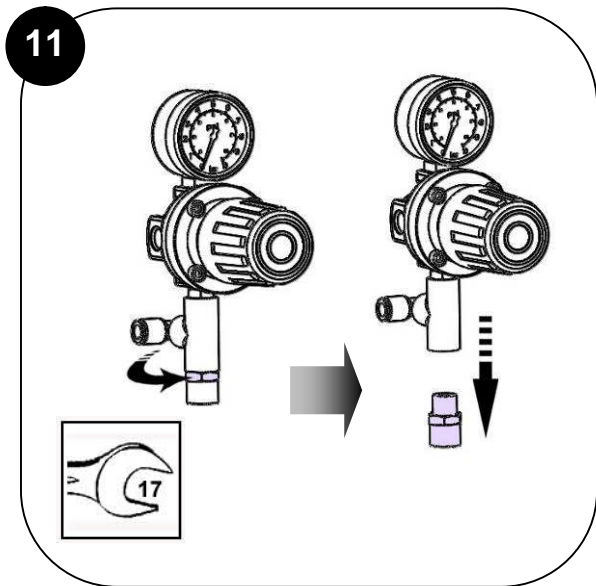
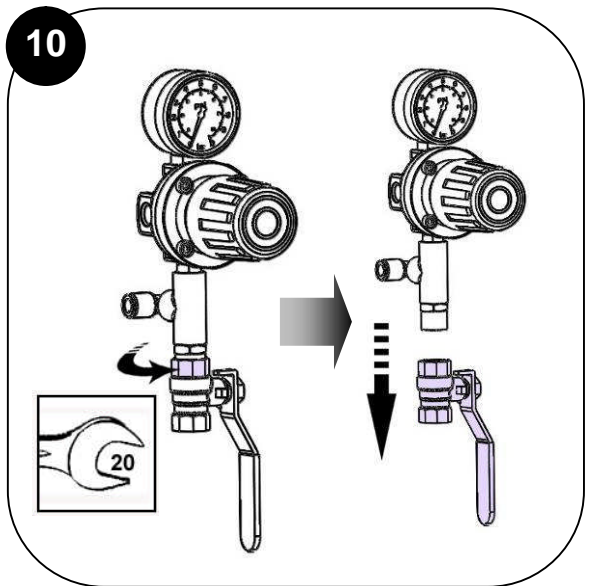


请见
p. 31 → 32

3

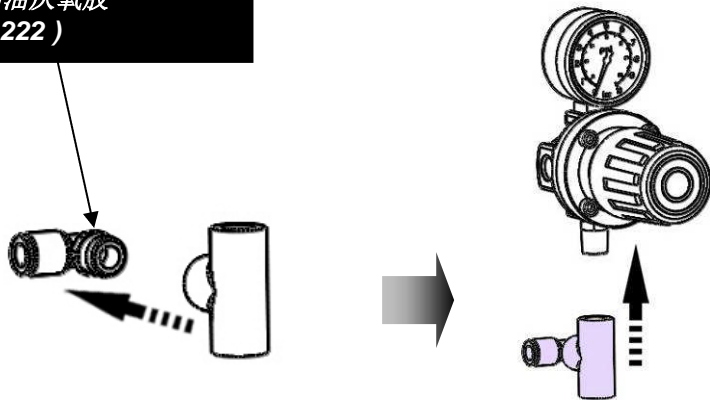






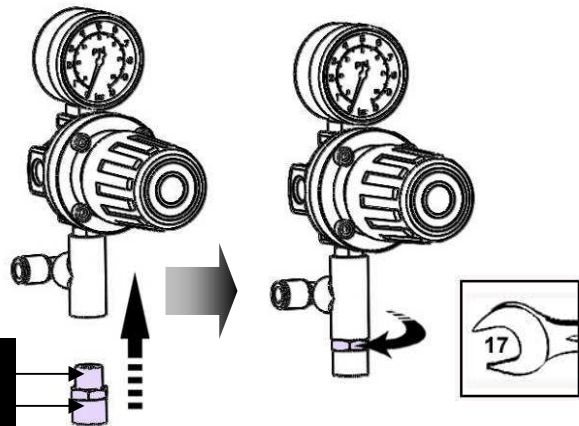
15

弱性螺钉制动油厌氧胶
(Loctite 222)

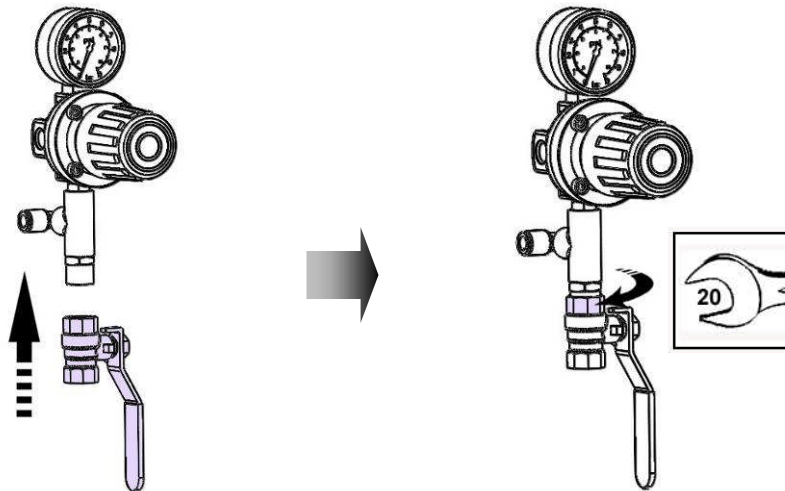


16

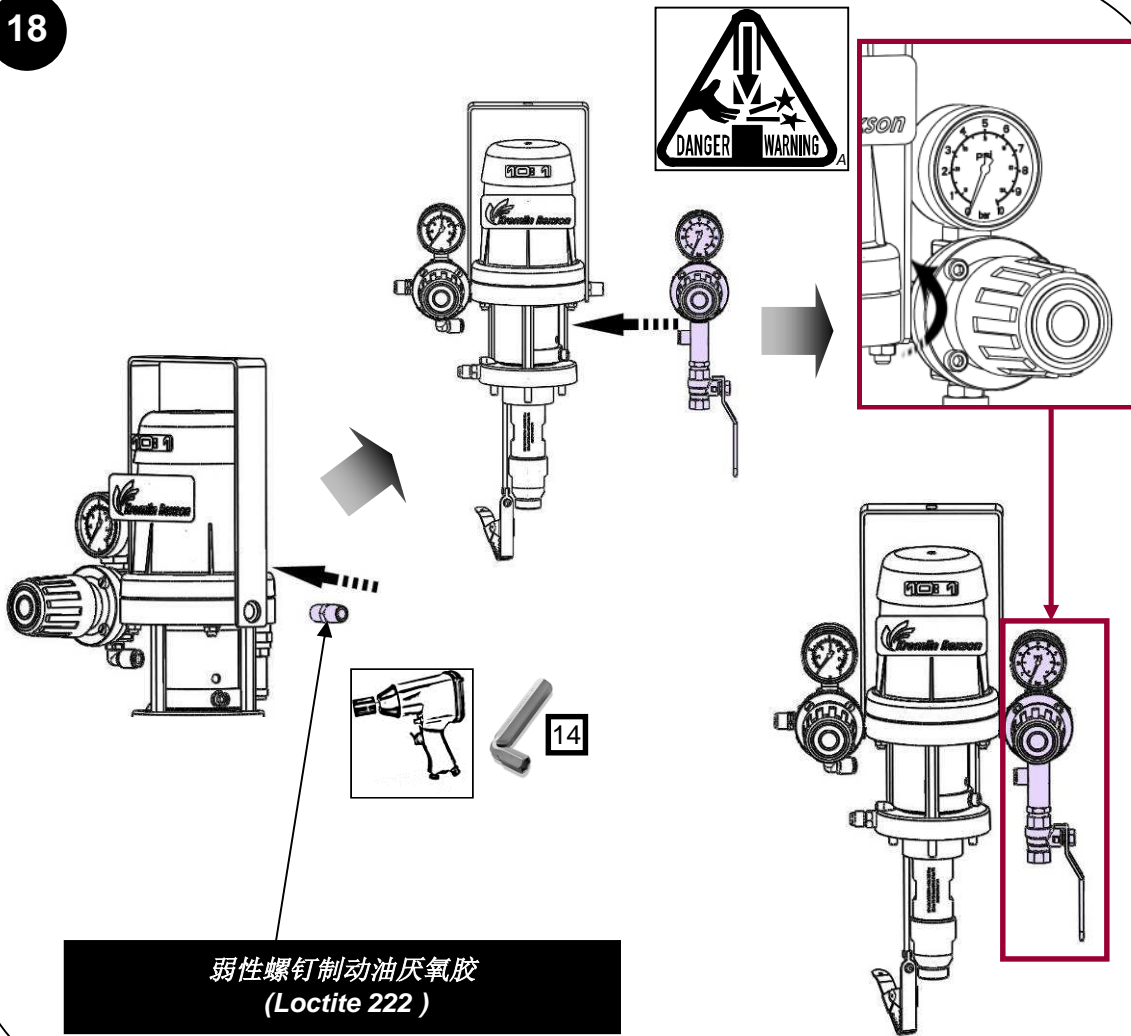
弱性螺钉制动油厌氧胶
(Loctite 222)



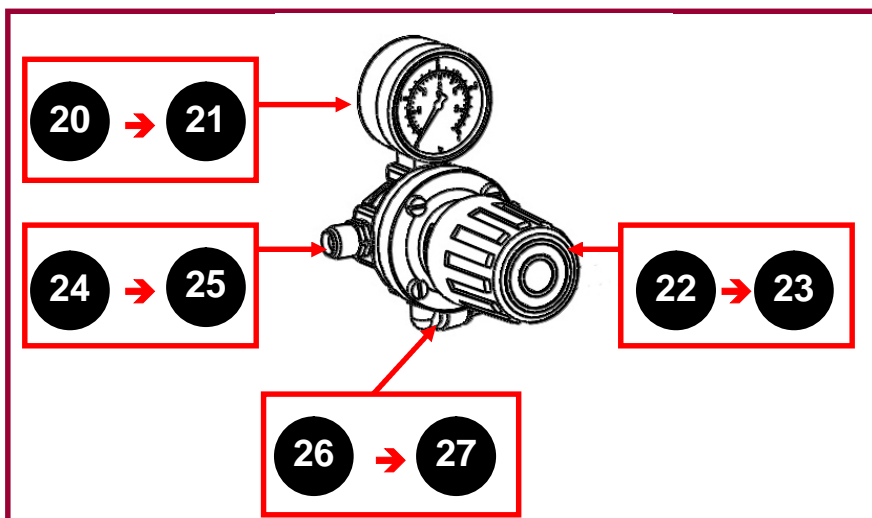
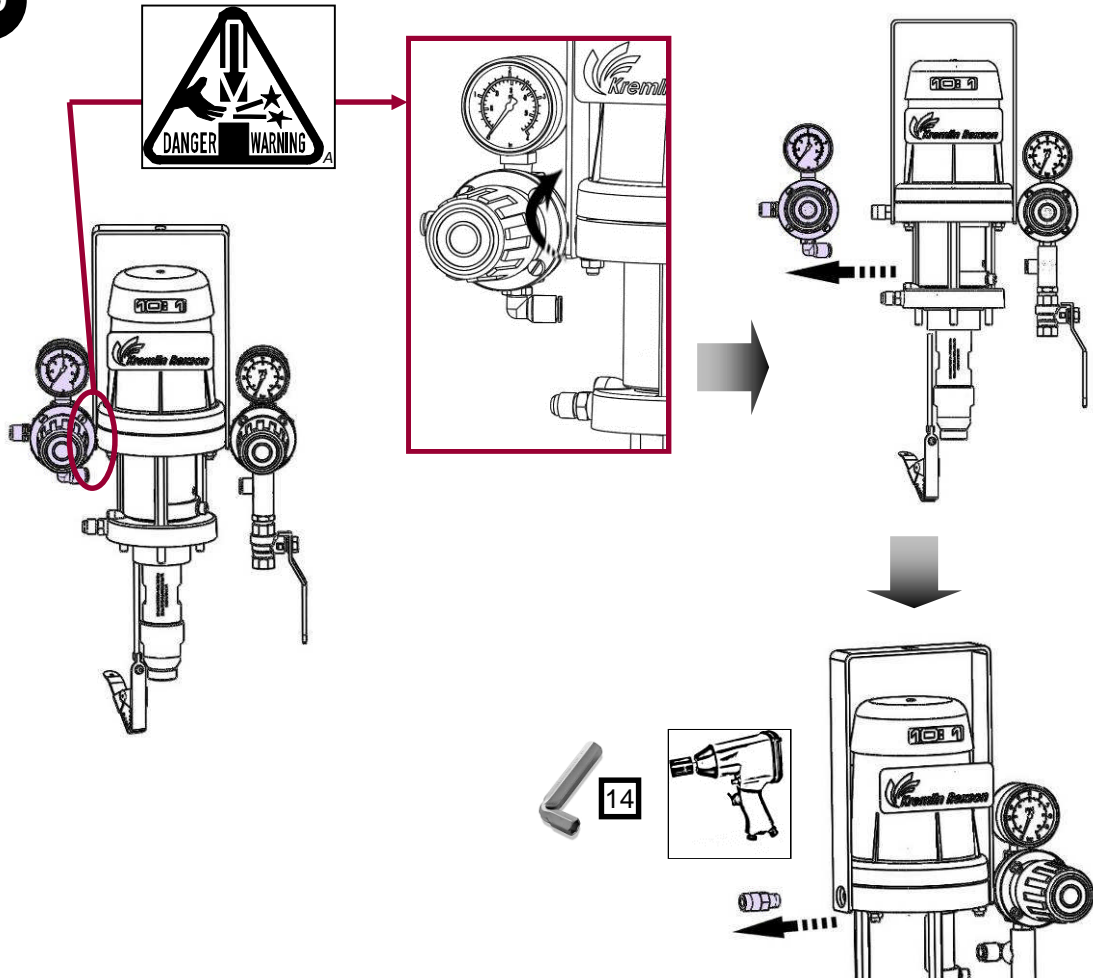
17

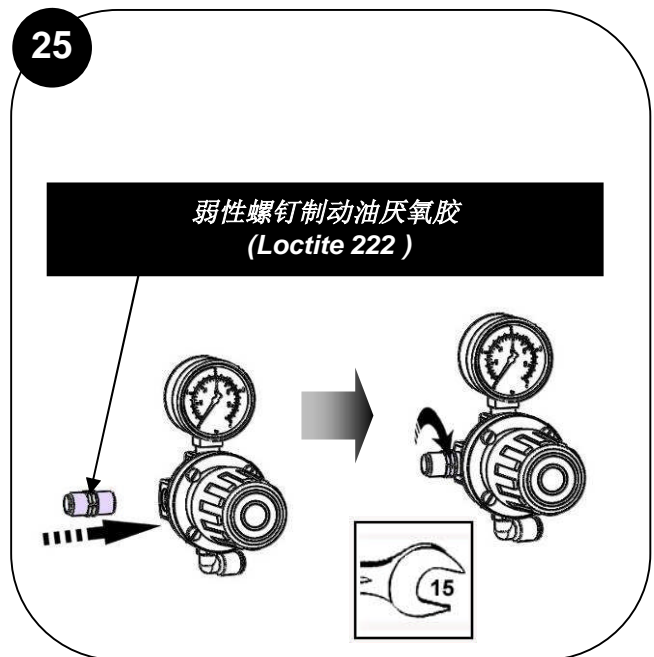
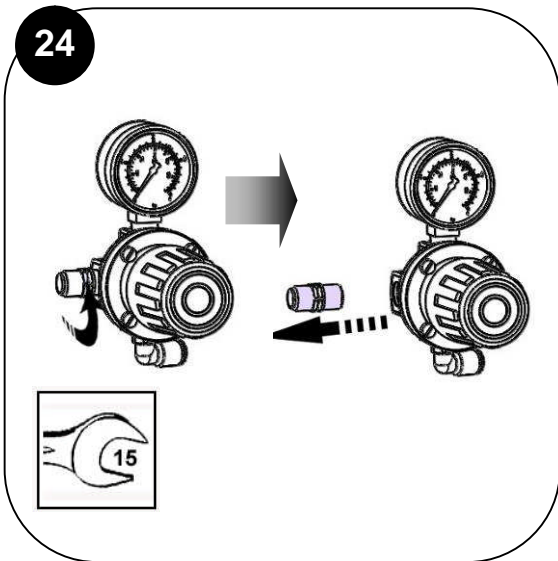
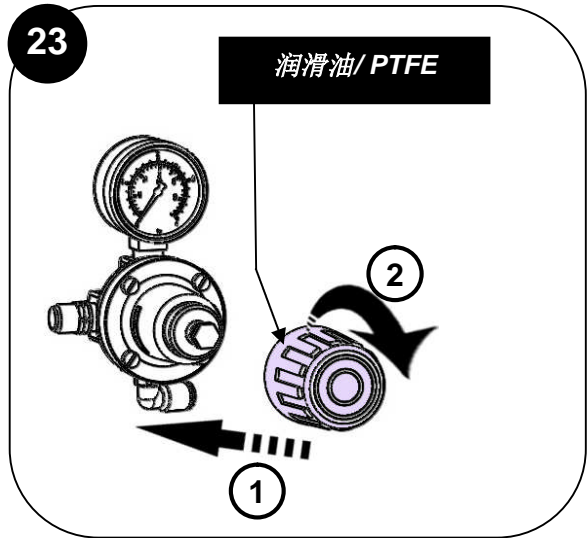
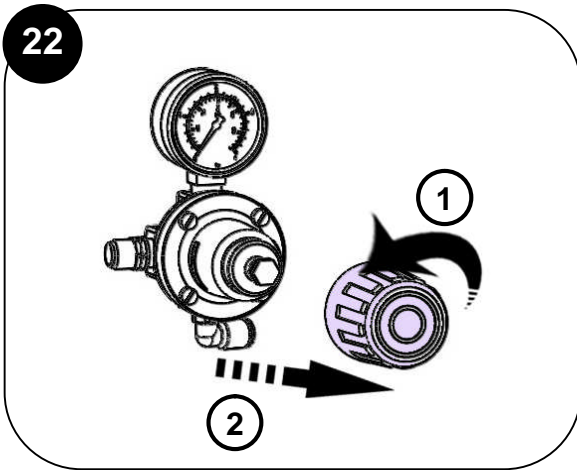
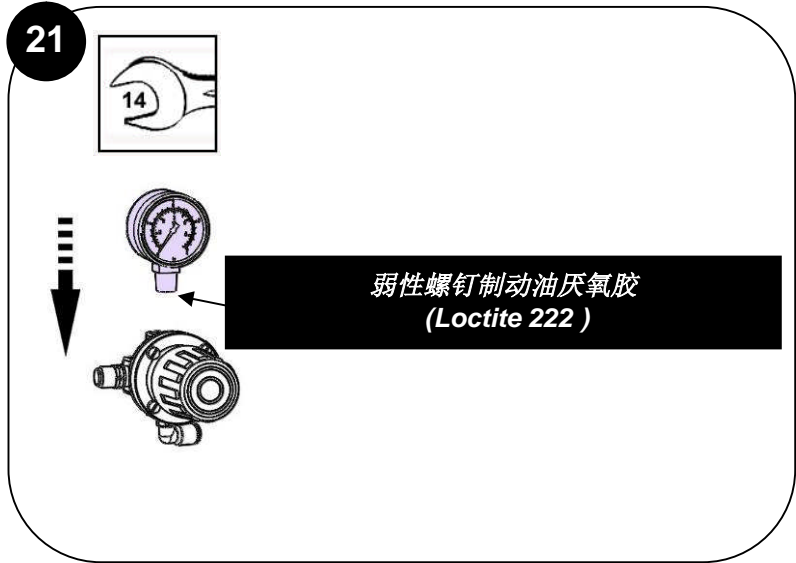
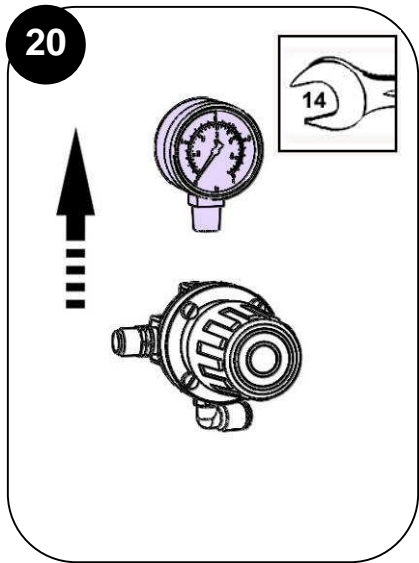


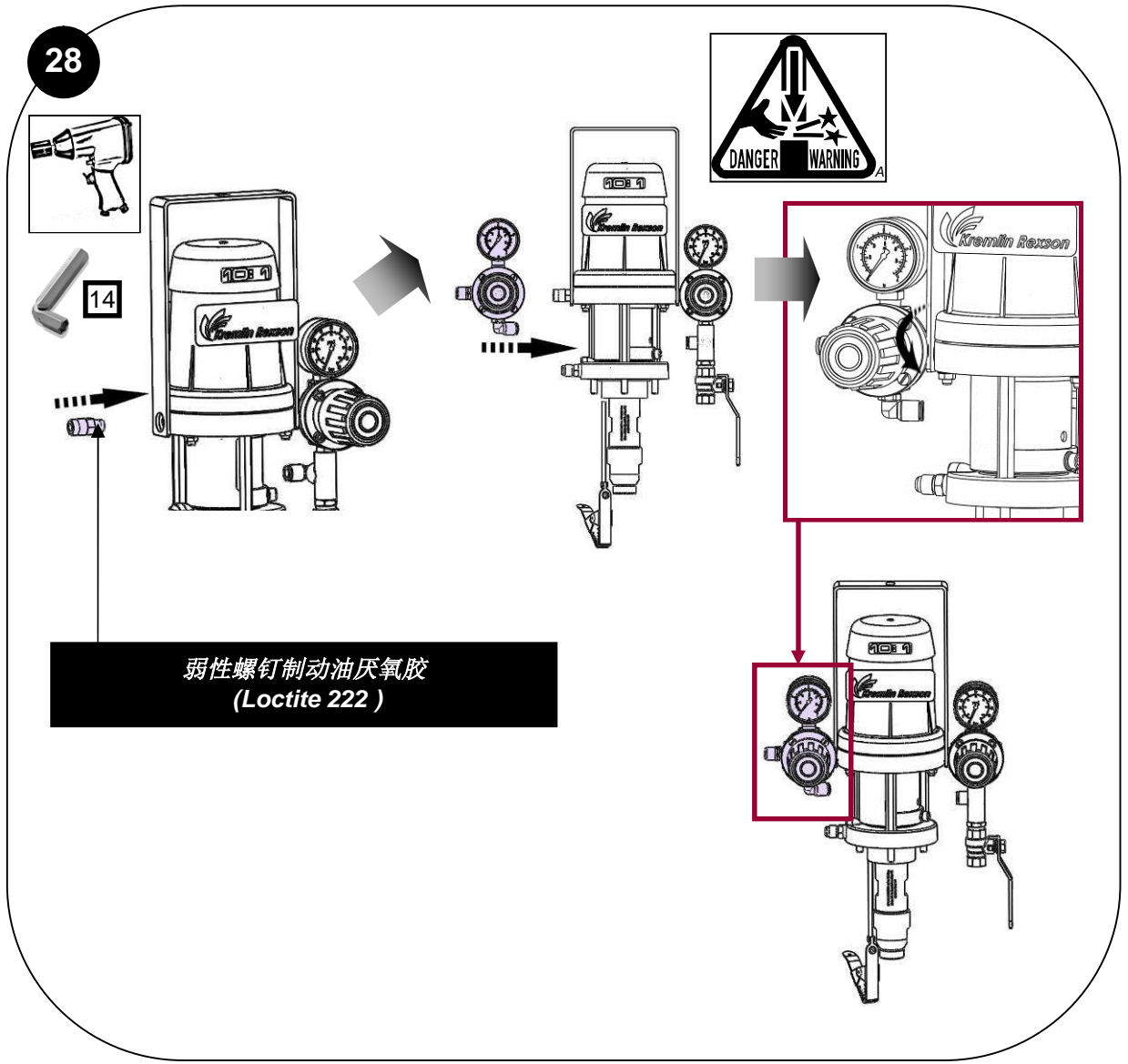
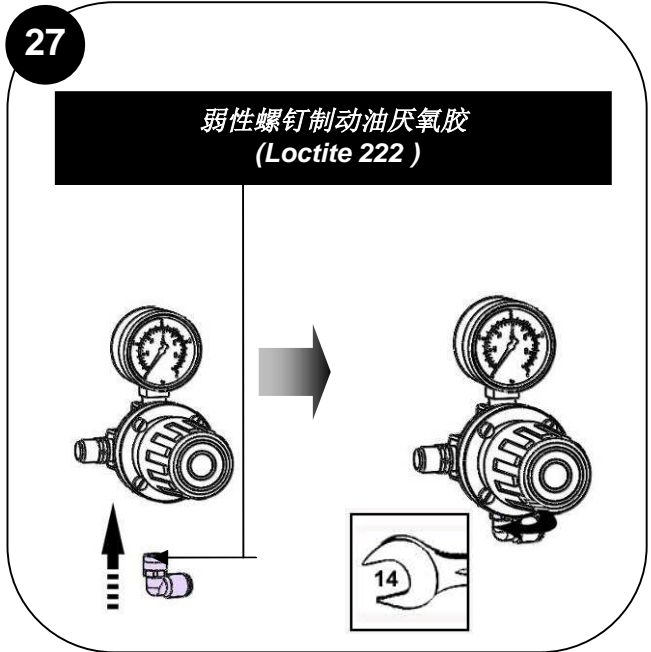
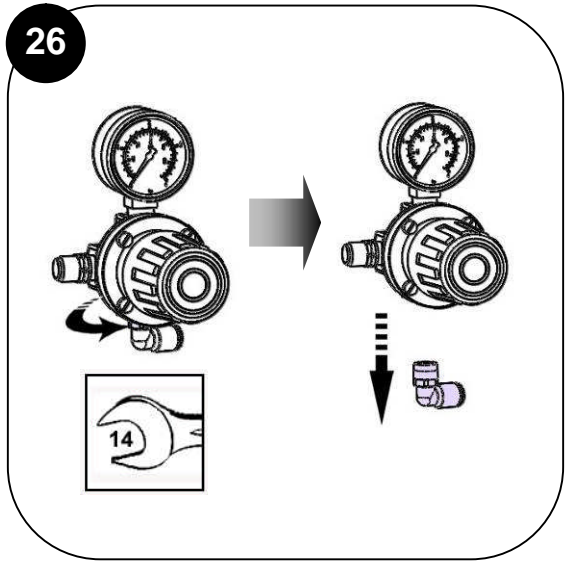
18



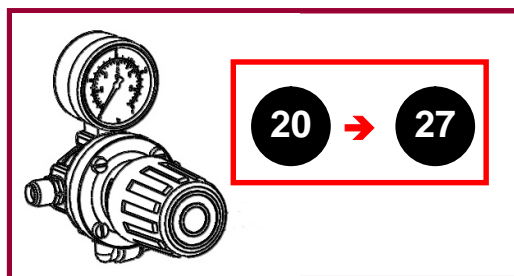
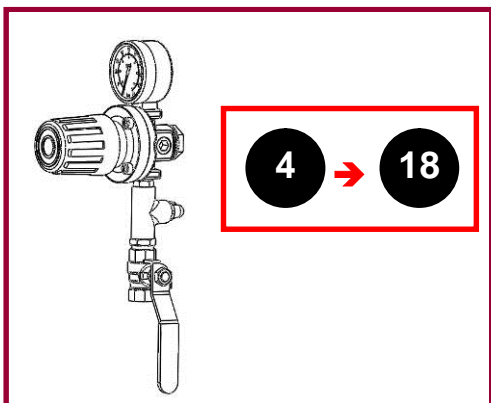
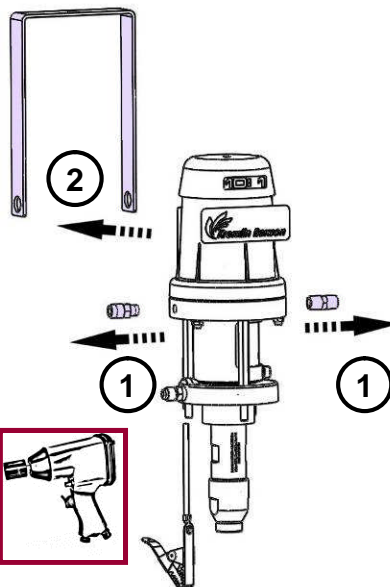
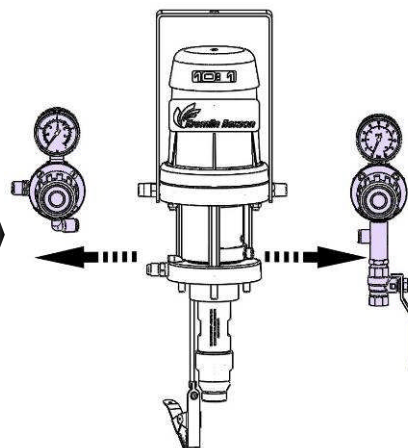
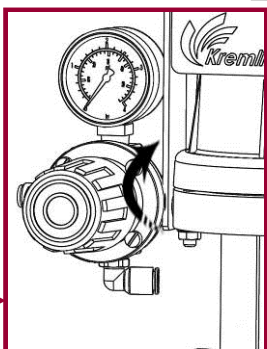
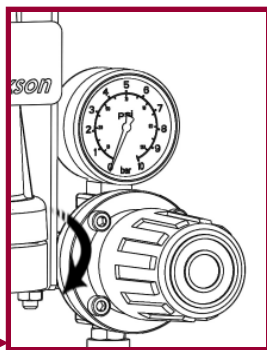
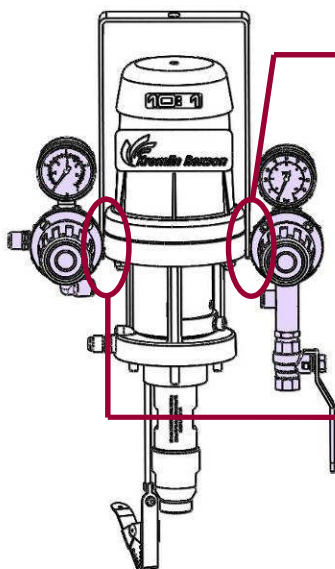
19



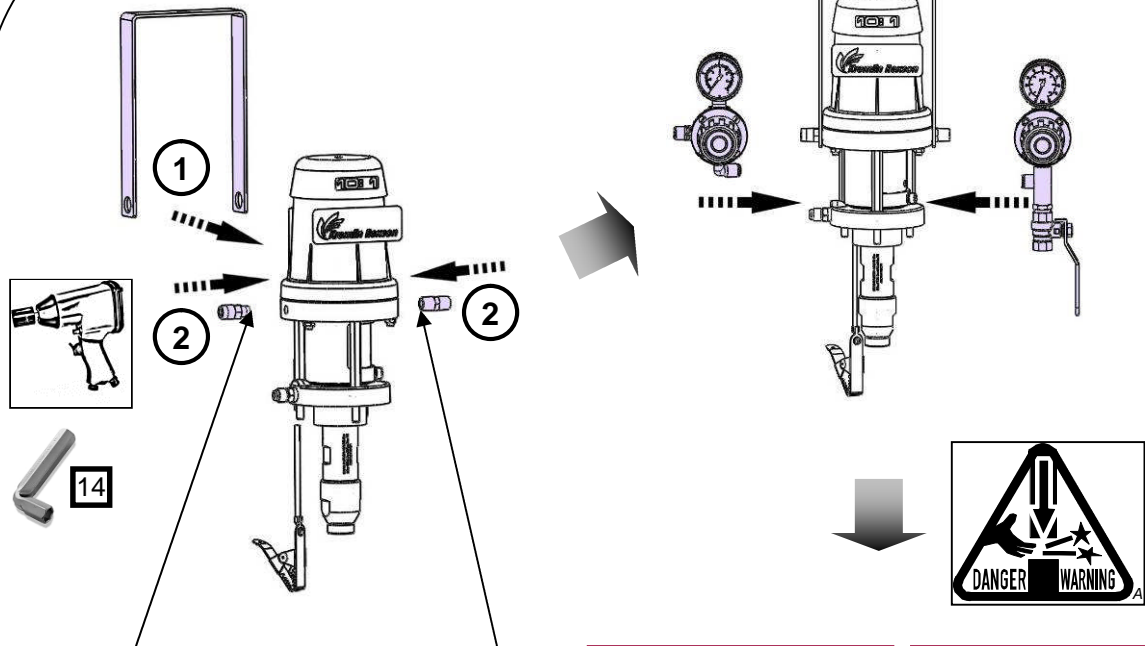




29



30



弱性螺钉制动油厌氧胶
(Loctite 222)

