

Doc. 573.421.050-IT

Data : 28/07/14

Convalida: 26/06/13

Modif. / Änderung :

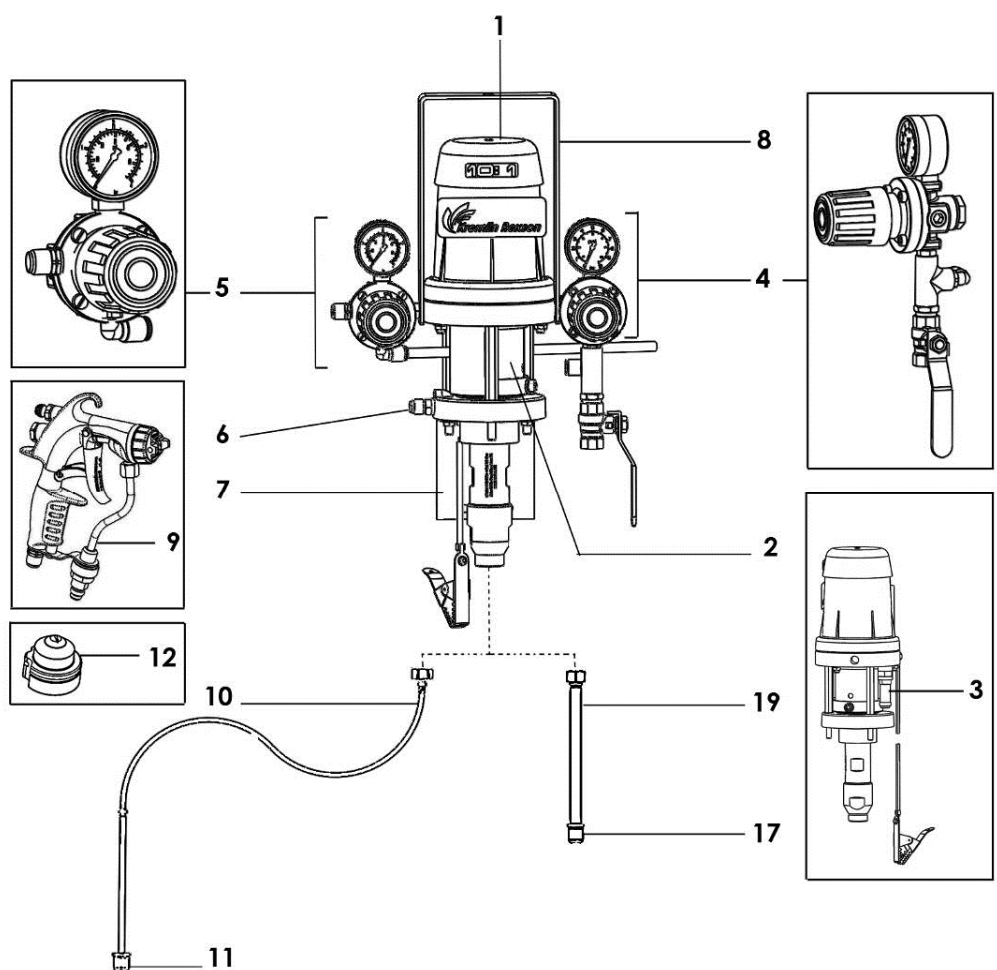
+151 665 730 / 151 665 770

/ 149 596 040

+ tabella ugelli soppressa

Pezzi di ricambio

**POMPA MURALE,
modello EOS 10-C18**



**POMPA MURALE,
modello EOS 10-C18
senza filtro né tubo, con pistola (valvola di mandata: F 1/2)**

**#
151.665.700**

Ind	#	Descrizione	Qtà
1	-	Pompa nuda inox	1
*	144 855 600	▪ Motore 340/2 EOS (vedere Doc. 573.419.050)	1
*	144 855 750	▪ Idraulica EOS C-18 (ingresso prodotto F 1/2) (vedere Doc.573.420.050)	1
-	144 855 501	▪ Kit di accoppiamento	1
-	144 855 551	▪ Kit di tirante e dado	3
-	NS / NS	• Tirante	3
-	906 011 501	• Dado	3
2	044 855 010	▪ Carter di protezione	1
3	903 080 401	▪ Valvola di sicurezza (6,5 bar)	1
*	151 665 655	Apparecchiatura dell'aria (vedere Doc. 573.418.050)	1
4	151 665 658	▪ Apparecchiatura dell'aria di potenza	1
5	151 665 659	▪ Apparecchiatura dell'aria di polverizzazione	1
6	000 972 025	Raccordo inox MM 1/4 NPT - 1/2 JIC (uscita prodotto)	1
7	051 660 002	Supporto pompa	1
-	144 910 129	Confezione di 4 viti, 4 dadi, 4 rondelle	1
8	151 665 651	Impugnatura	1
9	135 720 120	Pistola Xcite 120 bar senza raccordo girevole (vedere Doc. 578.002.110)	1

**POMPA MURALE,
modello EOS 10-C18
con canna aspirazione e pistola (valvola di mandata: M 26x125)**

**#
151.665.720**

Ind	#	Descrizione	Qtà
1	-	Pompa nuda inox	1
*	144 855 600	▪ Motore 340/2 EOS (vedere Doc. 573.419.050)	1
*	144 855 700	▪ Idraulica EOS C-18 (ingresso prodotto M 26x125) (vedere Doc.573.420.050)	1
-	144 855 501	▪ Kit di accoppiamento	1
-	144 855 551	▪ Kit di tirante e dado	3
-	NS / NS	• Tirante	3
-	906 011 501	• Dado	3
2	044 855 010	▪ Carter di protezione	1
3	903 080 401	▪ Valvola di sicurezza (6,5 bar)	1
*	151 665 655	Apparecchiatura dell'aria (vedere Doc. 573.418.050)	1
4	151 665 658	▪ Apparecchiatura dell'aria di potenza	1
5	151 665 659	▪ Apparecchiatura dell'aria di polverizzazione	1
6	000 972 025	Raccordo inox MM 1/4 NPT - 1/2 JIC (uscita prodotto)	1
7	051 660 002	Supporto pompa	1
-	144 910 129	Confezione di 4 viti, 4 dadi, 4 rondelle	1
8	151 665 651	Impugnatura	1
9	135 720 120	Pistola Xcite 120 bar senza raccordo girevole (vedere Doc. 578.002.110)	1
10	151 665 640	Canna aspirazione Ø 10 inox con filtro	1
11	151 665 645	▪ Filtro	1

**POMPA MURALE,
modello EOS 10-C18
senza canna aspirazione, con tubo e pistola (valvola di mandata: M 26x125)**

**#
151.665.730**

Ind	#	Descrizione	Qtà
1	-	Pompa nuda inox	1
*	144 855 600	▪ Motore 340/2 EOS (vedere Doc. 573.419.050)	1
*	144 855 700	▪ Idraulica EOS C-18 (ingresso prodotto M 26x125) (vedere Doc.573.420.050)	1
-	144 855 501	▪ Kit di accoppiamento	1
-	144 855 551	▪ Kit di tirante e dado	3
-	NS / NS	• Tirante	3
-	906 011 501	• Dado	3
2	044 855 010	▪ Carter di protezione	1
3	903 080 401	▪ Valvola di sicurezza (6,5 bar)	1
*	151 665 655	Apparecchiatura dell'aria (vedere Doc. 573.418.050)	1
4	151 665 658	▪ Apparecchiatura dell'aria di potenza	1
5	151 665 659	▪ Apparecchiatura dell'aria di polverizzazione	1
6	000 972 025	Raccordo inox MM 1/4 NPT - 1/2 JIC (uscita prodotto)	1
7	051 660 002	Supporto pompa	1
-	144 910 129	Confezione di 4 viti, 4 dadi, 4 rondelle	1
8	151 665 651	Impugnatura	1
9	135 720 120	Pistola Xcite 120 bar senza raccordo girevole (vedere Doc. 578.002.110)	1
*12	134 506 094	Ugello Airmix® 06-094 (con porta-inserito inox)	1
-	050 382 114	Tubo aria (∅ 7x13 mm - Lg. 7,5 m - F 1/4 NPS)	1
-	050 450 853	Tubo AIRMIX® (∅ 4,8 mm - Lg. 7,5 m - 120 bar)	1
-	129 270 087	Custodia protettiva tubi (lg. 10 m)	1

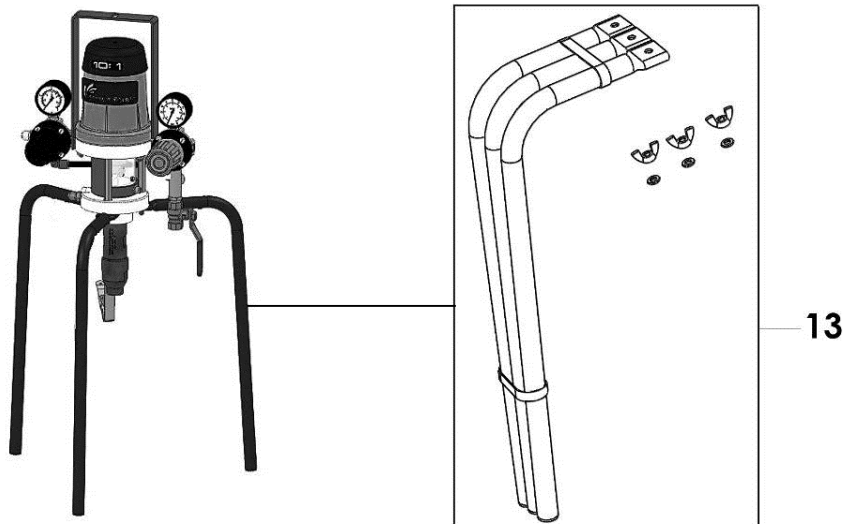
**POMPA MURALE,
modello EOS 10-C18
con canna aspirazione, tubo e pistola
(valvola di mandata: M 26x125)**

**#
151.665.740**

Ind	#	Descrizione	Qtà
-	151 665 720	Pompa murale con canna aspirazione e pistola	1
*12	134 506 094	Ugello Airmix® 06-094 (con porta-inserto inox)	1
-	050 382 114	Tubo aria (Ø 7x13 mm - Lg. 7,5 m - F 1/4 NPS)	1
-	050 450 853	Tubo AIRMIX® (Ø 4,8 mm - Lg. 7,5 m - 120 bar)	1
-	129 270 087	Custodia protettiva tubi (lg. 10 m)	1

**POMPA MURALE,
modello EOS 10-C18
con canna aspirazione, tubo, trepiede e pistola
(valvola di mandata: M 26x125)**

**#
151.665.760**



Ind	#	Descrizione	Qtà
-	151 665 720	Pompa murale con canna aspirazione e pistola	1
*12	134 506 094	Ugello Airmix® 06-094 (con porta-inserito inox)	1
-	050 382 114	Tubo aria (Ø 7x13 mm - Lg. 7,5 m - F 1/4 NPS)	1
-	050 450 853	Tubo AIRMIX ® (Ø 4,8 mm - Lg. 7,5 m - 120 bar)	1
-	129 270 087	Custodia protettiva tubi (lg. 10 m)	1
13	151 665 705	Trepiede (vedere Doc. 578.187.110)	1

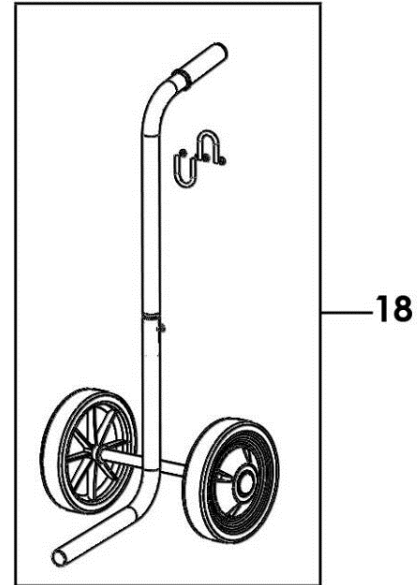
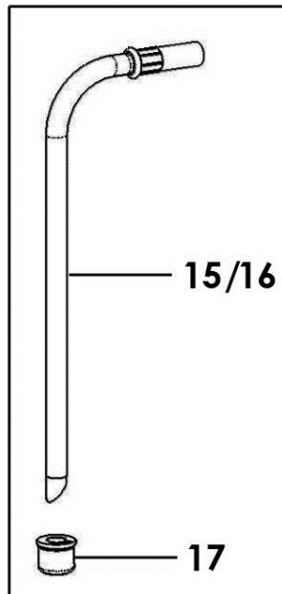
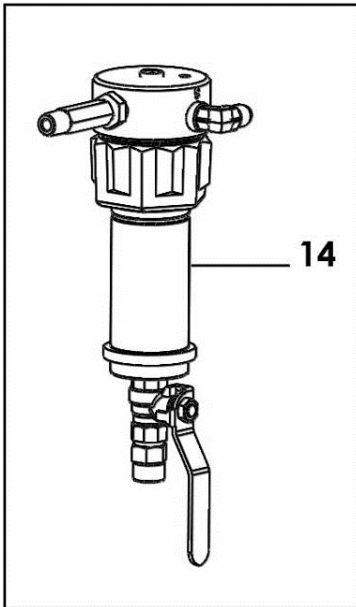
**POMPA MURALE,
modello EOS 10-C18
con canna aspirazione dritta, tubo, trepiede e pistola
(valvola di mandata: M 26x125)**

**#
151.665.770**

Ind	#	Descrizione	Qtà
1	-	Pompa nuda inox	1
*	144 855 600	▪ Motore 340/2 EOS (vedere Doc. 573.419.050)	1
*	144 855 700	▪ Idraulica EOS C-18 (ingresso prodotto M 26x125) (vedere Doc.573.420.050)	1
-	144 855 501	▪ Kit di accoppiamento	1
-	144 855 551	▪ Kit di tirante e dado	3
-	NS / NS	• Tirante	3
-	906 011 501	• Dado	3
2	044 855 010	▪ Carter di protezione	1
3	903 080 401	▪ Valvola di sicurezza (6,5 bar)	1
*	151 665 655	Apparecchiatura dell'aria (vedere Doc. 573.418.050)	1
4	151 665 658	▪ Apparecchiatura dell'aria di potenza	1
5	151 665 659	▪ Apparecchiatura dell'aria di polverizzazione	1
6	000 972 025	Raccordo inox MM 1/4 NPT - 1/2 JIC (uscita prodotto)	1
7	051 660 002	Supporto pompa	1
-	144 910 129	Confezione di 4 viti, 4 dadi, 4 rondelle	1
8	151 665 651	Impugnatura	1
9	135 720 120	Pistola Xcite 120 bar senza raccordo girevole (vedere Doc. 578.002.110)	1
*12	134 506 094	Ugello Airmix® 06-094 (con porta-inserito inox)	1
-	050 382 114	Tubo aria (∅ 7x13 mm - Lg. 7,5 m - F 1/4 NPS)	1
-	050 450 853	Tubo AIRMIX ® (∅ 4,8 mm - Lg. 7,5 m - 120 bar)	1
-	129 270 087	Custodia protettiva tubi (lg. 10 m)	1

Ind	#	Descrizione	Qtà
13	151 665 705	Treppiede (vedere Doc. 578.187.110)	1
19	149 596 040	Canna aspirazione dritta Ø 16 inox	1
17	149 596 052	Ugello Ø 16	1

OPZIONI



Ind	#	Descrizione	Qtà
14	155 580 510	Filtro prodotto 3/8" (vedere Doc. 573.347.050)	1
15	149 596 050	Canna aspirazione Ø 16	1
16	149 596 060	Canna aspirazione inox Ø 16 (Lg. 1m)	1
17	149 596 052	Ugello Ø 16	1
18	051 730 110	Carrello (1 braccio) (vedere Doc.578.064.110)	1

ACCESSORI

Ind	#	Descrizione	Qtà
-	149 990 020	Flacone di lubrificante T (125 ml)	1

* Elementi di manutenzione preconizzati.

N C: Non commercializzato.