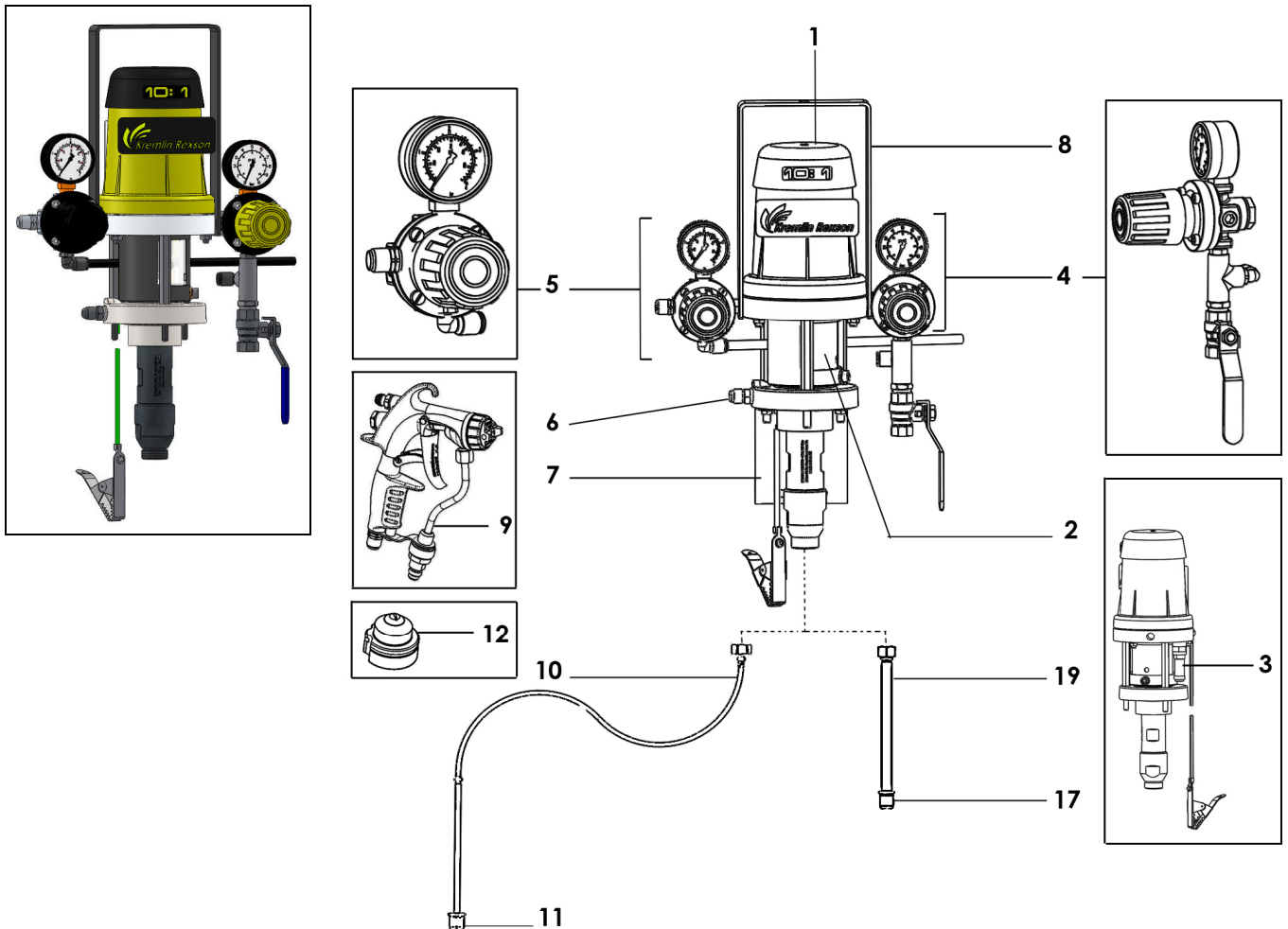


<p><b>Doc. 573.421.050-CH</b>  Date/Datum/Fecha : 28/07/14  Annule/Cancel/  Ersetzt/Anula : 26/06/13</p>	<p><b>Modif. / Änderung :</b>  +151 665 730 / 151 665 770  / 149 596 040  + 喷嘴图取消</p>	<p>备件</p>
--	---	-----------

墙置式泵，型号 EOS 10-C18



墙置式泵，型号 EOS 10-C18 无过滤器，无喷枪杆  
(吸料阀: F 1/2)

#  
151.665.700

Ind	#	名称	数量
1	-	非不锈钢泵	1
*	144 855 600	■ 空气马达 340/2 EOS (请见 Doc.573.419.050)	1
*	144 855 750	■ 涂料管路，型号 EOS C-18 (填料入口 F 1/2 (请见 Doc. 573.420.050)	1
-	144 855 501	■ 连接器套装	1
-	144 855 551	■ 拉杆 / 螺母	3
-	NS / NS	● 拉杆	3
-	906 011 501	● 螺母	3
2	044 855 010	■ 保护罩	1
3	903 080 401	■ 泄压阀门 (6.5 巴)	1
*	151 665 655	空气设备 (请见 Doc. 573. 418. 050)	1
4	151 665 658	■ 压缩空气入口 (电源)	1
5	151 665 659	■ 压缩空气入口 (涂料)	1
6	000 972 025	不锈钢接头 MM 1/4 NPT - 1/2 JIC (填料出口 )	1
7	051 660 002	泵支架	1
-	144 910 129	4 个螺丝、4 个螺母、4 个垫片的小包	1
8	151 665 651	枪柄	1
9	135 720 120	120 巴 Xcite 喷枪 无旋转接头 (请见 Doc. 578. 002. 110)	1

墙置式泵，型号 EOS 10-C18  
含吸料杆与喷枪（吸料阀：M 26x125）

#  
**151.665.720**

Ind	#	名称	数量
1	-	非不锈钢泵	1
*	144 855 600	■ 空气马达 340/2 EOS (请见 Doc. 573.419.050)	1
*	144 855 750	■ 涂料管路，型号 EOS C-18（填料入口 M 26x125） (请见 Doc. 573.420.050)	1
-	144 855 501	■ 连接器套装	1
-	144 855 551	■ 拉杆 / 螺母	3
-	NS / NS	● 拉杆	3
-	906 011 501	● 螺母	3
2	044 855 010	■ 保护罩	1
3	903 080 401	■ 安全阀门（6.5 巴）	1
*	<b>151 665 655</b>	<b>空气设备</b> (请见 Doc. 573. 418. 050)	<b>1</b>
4	151 665 658	■ 压缩空气（电源）	1
5	151 665 659	■ 压缩空气（	1
6	000 972 025	不锈钢接头 MM 1/4 NPT - 1/2 JIC（填料出口）	1
7	051 660 002	泵支架	1
-	144 910 129	4 个螺丝、4 个螺母、4 个垫片的小包	1
8	151 665 651	枪柄	1
9	135 720 120	120 巴 Xcite 喷枪 无旋转接头 (请见 Doc. 578. 002. 110)	1
10	151 665 640	带有金属滤网的不锈钢 Ø 10 吸入杆	1
11	151 665 645	■ 金属滤网	1

**墙置式泵，EOS10-C18**

不含吸料杆，含管路和喷枪(吸料阀：M26\*125)

#

**151.665.730**

Ind	#	名称	数量
1	-	不锈钢泵	1
*	144 855 600	■ 空气马达 340/2 EOS (请见 Doc. 573.419.050)	1
*	144 855 750	■ 涂料管路，型号 EOS C-18 (填料入口 M 26x125) (请见 Doc. 573.420.050)	1
-	144 855 501	■ 连接器套装	1
-	144 855 551	■ 拉杆 / 螺母	3
-	NS / NS	● 拉杆	3
-	906 011 501	● 螺母	3
2	044 855 010	■ 保护罩	1
3	903 080 401	■ 安全阀门 (6.5 巴)	1
*	<b>151 665 655</b>	<b>空气设备</b> (请见 Doc. 573. 418. 050)	<b>1</b>
4	151 665 658	■ 压缩空气入口 (电源)	1
5	151 665 659	■ 压缩空气入口 (涂料)	1
6	000 972 025	不锈钢接头 MM 1/4 NPT - 1/2 JIC (填料出口)	1
7	051 660 002	泵支架	1
-	144 910 129	4 个螺丝、4 个螺母、4 个垫片的小包	1
8	151 665 651	枪柄	1
9	135 720 120	120 巴 Xcite 喷枪 无旋转接头 (请见 Doc. 578. 002. 110)	1
*12	134 506 094	Airmix® 06-094 喷嘴 (带有不锈钢插入支架)	1
-	050 382 114	气管 (Ø 7x13 mm - 长度 7,5 m - F 1/4 NPS)	1
-	050 450 853	AIRMIX 管® (Ø 4,8 mm - 长度 7,5 m - 120 巴)	1
-	129 270 087	管路保护罩 (长 10 m)	1

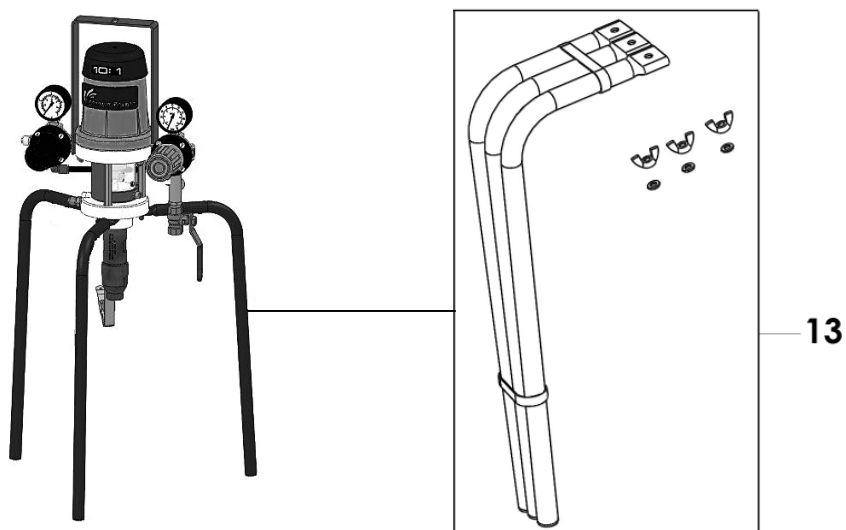
墙置式泵，型号 EOS 10-C18  
含吸料杆、管路与喷枪（吸入阀门：M 26x125）

#  
**151.665.740**

Ind	#	名称	数量
-	151 665 720	带有吸料杆与喷枪的墙泵	1
*12	134 506 094	Airmix® 06-094 喷嘴（带有不锈钢插入支架）	1
-	050 382 114	气管 (Ø 7x13 mm - 长度 7,5 m - F 1/4 NPS)	1
-	050 450 853	AIRMIX 管® (Ø 4,8 mm - 长度 7,5 m - 120 巴)	1
-	129 270 087	管路保护罩（长 10 m）	1

墙置式泵，型号 EOS 10-C18  
有吸料杆、管路、三脚支架与喷枪（吸入阀门：M 26x125）

#  
**151.665.760**



Ind	#	名称	数量
-	151 665 720	带有吸料杆与喷枪的墙泵	1
*12	134 506 094	Airmix® 06-094 喷嘴（带有不锈钢插入支架）	1
-	050 382 114	气管 ( $\varnothing$ 7x13 mm - 长度 7,5 m - F 1/4 NPS)	1
-	050 450 853	AIRMIX 管® ( $\varnothing$ 4,8 mm - 长度 7,5 m - 120 巴)	1
-	129 270 087	管路保护罩（长 10 m）	1
13	151 665 705	三脚架（见 Doc. 578.187.110）	1

**墙置式泵，EOS10-C18**

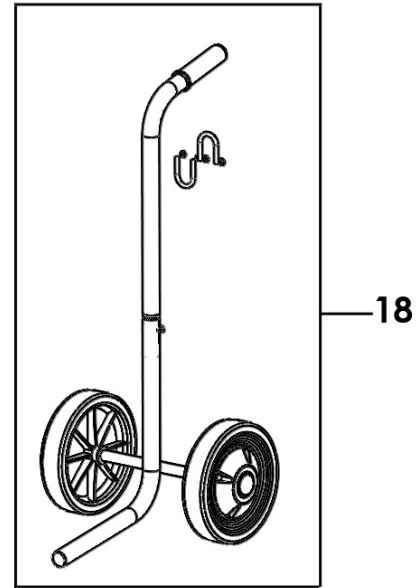
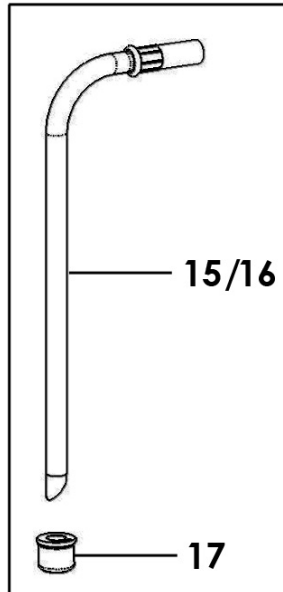
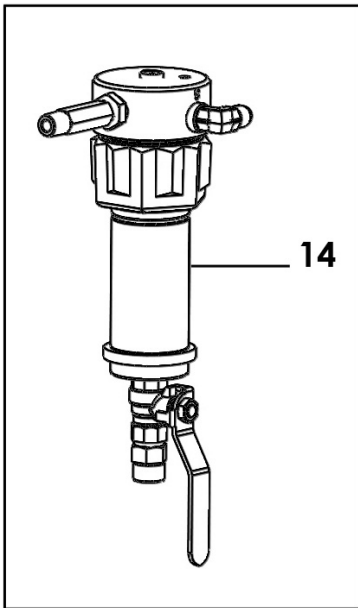
含直吸料杆，管路，三角支架和喷枪（吸料阀：M26\*125）

#

**151.665.770**

Ind	#	名称	数量
1	-	非不锈钢泵	1
*	144 855 600	■ 空气马达 340/2 EOS (请见 Doc. 573.419.050)	1
*	144 855 750	■ 涂料管路，型号 EOS C-18（填料入口 M 26x125） (请见 Doc. 573.420.050)	1
-	144 855 501	■ 连接器套装	1
-	144 855 551	■ 拉杆 / 螺母	3
-	NS / NS	● 拉杆	3
-	906 011 501	● 螺母	3
2	044 855 010	■ 保护罩	1
3	903 080 401	■ 安全阀门（6.5 巴）	1
*	<b>151 665 655</b>	<b>空气设备 (请见 Doc. 573. 418. 050)</b>	<b>1</b>
4	151 665 658	■ 压缩空气入口（电源）	1
5	151 665 659	■ 压缩空气入口（涂料）	1
6	000 972 025	不锈钢接头 MM 1/4 NPT - 1/2 JIC（填料出口）	1
7	051 660 002	泵支架	1
-	144 910 129	4 个螺丝、4 个螺母、4 个垫片的小包	1
8	151 665 651	枪柄	1
9	135 720 120	120 巴 Xcite 喷枪 无旋转接头 (请见 Doc. 578.002.110)	1
*12	134 506 094	Airmix® 06-094 喷嘴（带有不锈钢插入支架）	1
-	050 382 114	气管 (∅ 7x13 mm - 长度 7,5 m - F 1/4 NPS)	1
-	050 450 853	AIRMIX 管® (∅ 4,8 mm - 长度 7,5 m - 120 巴)	1
-	129 270 087	管路保护罩（长 10 m）	1
13	151 665 705	三脚架（见 Doc. 578.187.110）	1
19	149 596 040	直吸料杆∅16	1
17	149 596 052	■ 金属滤网 ∅ 16	1

## 选配



Ind	#	名称	数量
14	155 580 510	填料过滤器 3/8" (请见 Doc. 573. 347. 050)	1
15	149 596 050	吸入杆 Ø 16	1
16	149 596 060	不锈钢吸入杆 Ø 16 (长度 1m)	1
17	149 596 052	金属滤网 Ø 16	1
18	051 730 110	小车 (1 臂) (请见 Doc. 578. 064. 110)	1

## 附件

Ind	#	名称	数量
-	149 990 020	T 润滑油瓶 (125ml)	1

\* 推荐维修零件。

NC: 不销售。