

**Doc. 573.420.050-PT**

Data : 19/09/13

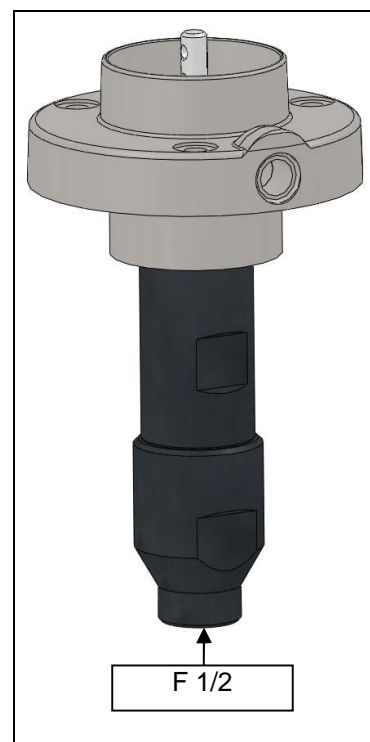
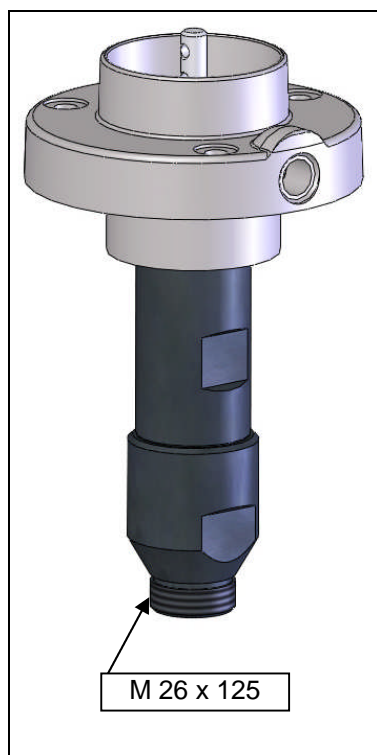
Anula : 26/06/13

**Modif. / Änderung :**  
+ Ind. / Pos. 23 + opção

**Peças sobressalentes**

**HIDRÁULICA,**  
**modelo EOS C-18**  
**(Entrada produto M 26x125)**

**HIDRÁULICA,**  
**modelo EOS C-18**  
**(Entrada produto F 1/2)**

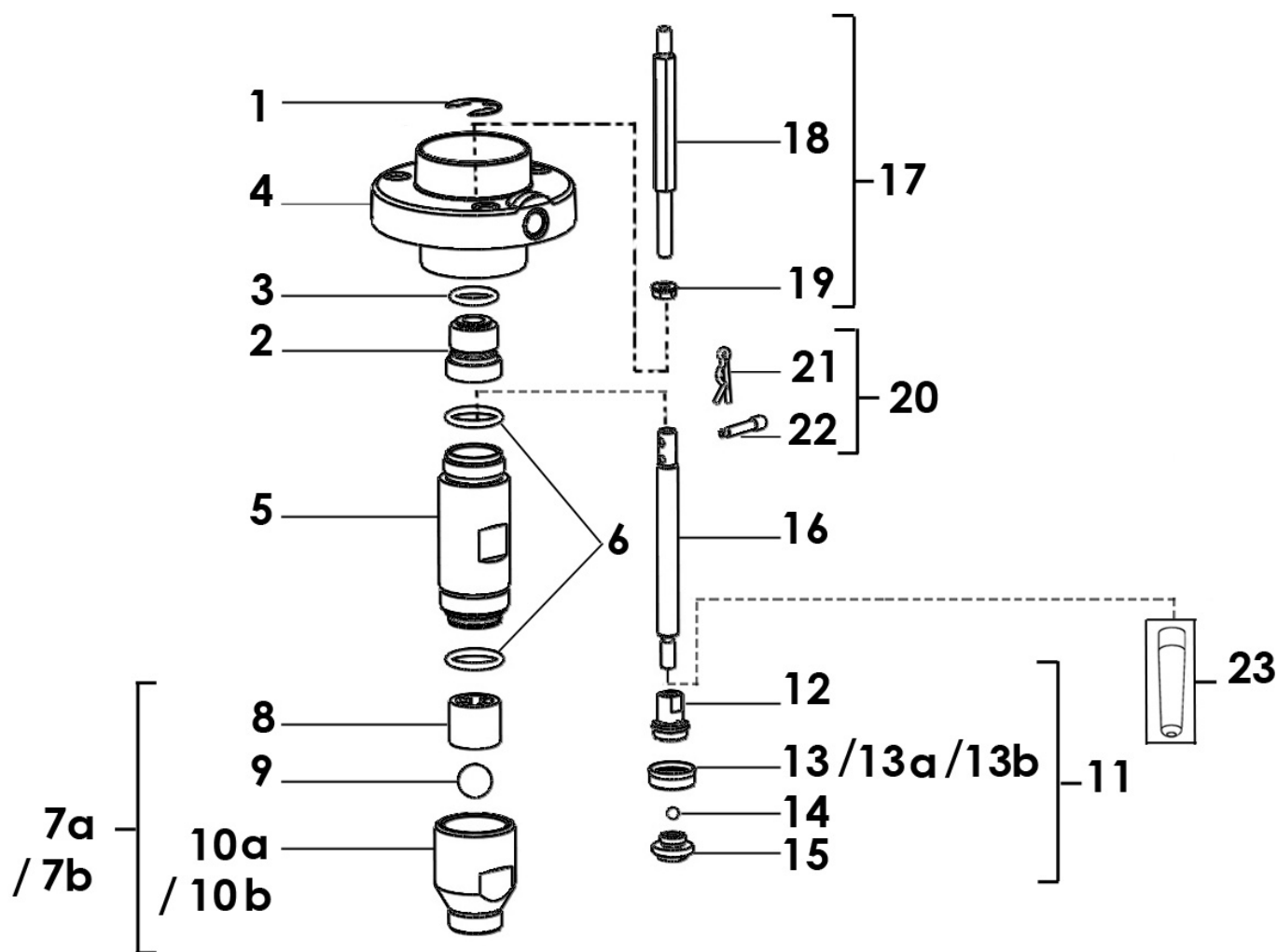


**HIDRÁULICA,**  
**modelo EOS C-18**  
**(Entrada produto M 26x125)**

#  
**144.855.700**

**HIDRÁULICA,**  
**modelo EOS C-18**  
**(Entrada produto F 1/2)**

#  
**144.855.750**



### **Peças comuns**

Ind	#	Designação	Qt.
*-	<b>144 030 157</b>	<b>Cartucho GT equipado</b>	<b>1</b>
1	902 201 116	▪ Anel truarc	1
2	N C	▪ Cartucho inox com junta GT	1
3	144 589 500	▪ Junta de cartucho (x 10)	1
23	144 855 798	▪ Ferramenta para a montagem da guarnição superior	1
4	044 855 701	Fita produto	1
*5	<b>144 855 702</b>	<b>Cilindro inox + junta (ind. 6)</b>	<b>1</b>
6	144 585 354	▪ Junta (x 10)	2
*11	<b>144 850 151</b>	<b>Válvula de descarga montada</b>	<b>1</b>
12	044 805 401	▪ Suporte de válvula	1
13	044 765 503	▪ Junta de válvula em PFA	1
14	907 414 108	▪ Esfera Ø 5 inox	1
15	044 805 402	▪ Assento	1
16	044 580 002	Haste de pistão produto	1

*	<b>144 855 799</b>	<b>Bolsa de manutenção (rep. 6, 9, 13, 14)</b>	<b>1</b>
---	--------------------	--	----------

### **Peças específicas**

* 7a	<b>144 855 705</b>	<b>Válvula de aspiração montada M 26x125</b>	<b>1</b>
8	044 931 003	▪ Caixa de esfera	1
9	907 414 242	▪ Esfera Ø 16 inox	1
10a	N C	▪ Pé da bomba M 26x125	1

*7b	<b>144 855 710</b>	<b>Válvula de aspiração montada F 1/2</b>	<b>1</b>
8	044 931 003	▪ Caixa de esfera	1
9	907 414 242	▪ Esfera Ø 16 inox	1
10b	N C	▪ Pé de bomba F 1/2	1

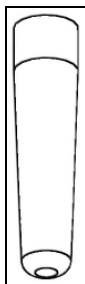
## OPÇÃO

Ind	#	Designação	Qt.
13a	144 850 157	Junta de válvula em poliacetal	1
13b	144 855 704	Junta de válvula em PU (vermelho)	1
17	144 855 551	Kit tirante + porca	1
18	N C	▪ Tirante	3
19	906 011 501	▪ Porca	3
19	144 855 501	Kit de ligação	1
20	N C	▪ Cavilha	1
21	N C	▪ Eixo	1

\* Peças de manutenção recomendadas.

N C: Não comercializado.

## ACCESSÓRIOS



Ind	#	Designação	Qt.
23	144 855 798	Ferramenta para a montagem da guarnição superior	1