

Doc. 573. 420. 050-CH

日期:2013/9/19

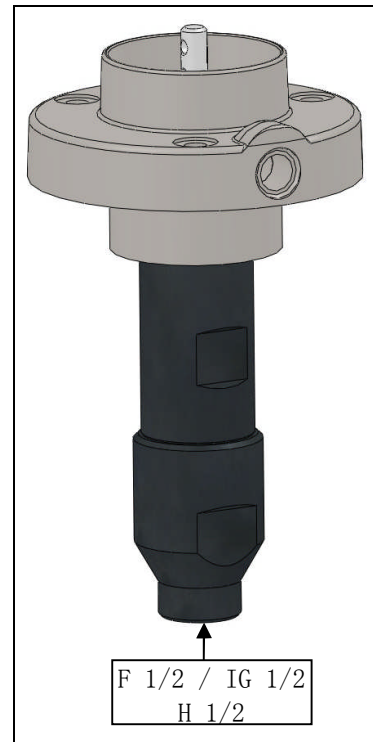
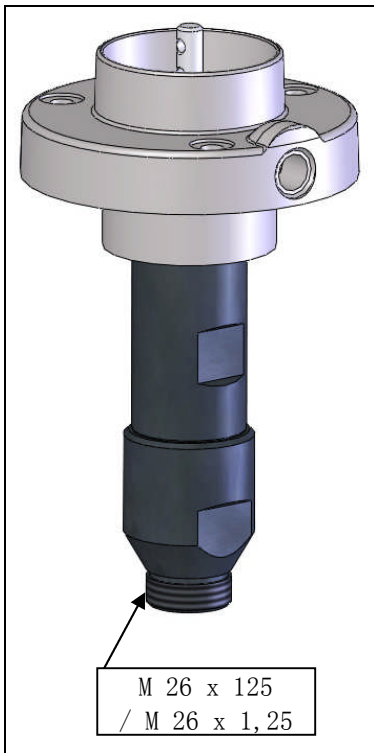
取消: 2013/6/16

修改 :
+ Ind. / Pos. 23 + 选项

备件

下缸体, 型号 EOS C-18
(吸料口尺寸 M 26×125)

下缸体, 型号 EOS C-18
(吸料口尺寸 F 1/2)

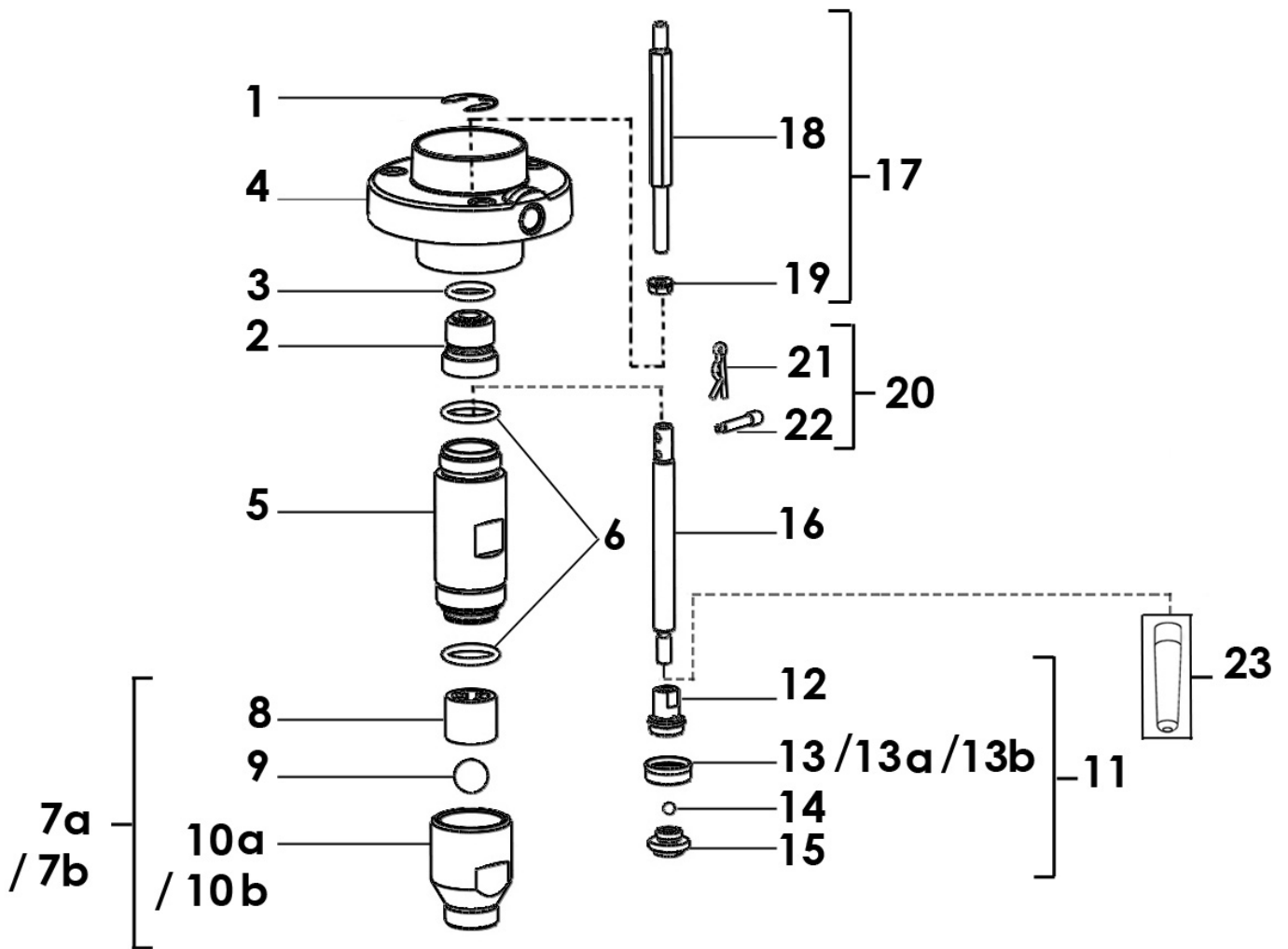


下缸体, 型号 EOS C-18
(吸料口尺寸 M 26x125)

144.855.700

下缸体, 型号 EOS C-18
(吸料口尺寸 F 1/2)

144.855.750



通用零件

Ind	#	名称	数量
*-	144 030 157	活塞杆 GT 密封组件	1
1	902 201 116	▪卡簧	1
2	N C	▪有 GT 密封圈的不锈钢枪管	1
3	144 589 500	▪密封圈 (x 10)	1
23	144 855 798	▪ 密封组件安装工具	1
4	044 855 701	填料法兰	1
*5	144 855 702	不锈钢下缸体+密封圈 (ind. 6)	1
6	144 585 354	▪ 密封圈 (x 10)	2
*11	144 850 151	活塞杆底部球阀	1
12	044 805 401	▪ 阀门支架	1
13	044 765 503	▪ PFA 阀门密封圈	1
14	907 414 108	▪ 不锈钢滚珠 \varnothing 5	1
15	044 805 402	▪ 底座	1
16	044 580 002	活塞杆	1
*	144 855 799	维修包 (rep. 6, 9, 13, 14)	1

特殊部件

*7a	144 855 705	吸料口 M26×125	1
8	044 931 003	▪ 滚珠套圈	1
9	907 414 242	▪ 不锈钢滚珠 \varnothing 16	1
10a	N C	▪ 泵支撑 M26×125	1

*7b	144 855 710	吸料口 F1/2	1
8	044 931 003	▪ 滚珠套圈	1
9	907 414 242	▪ 不锈钢滚珠 \varnothing 16	1
10b	N C	▪ 泵支撑 F 1/2	1

选配

Ind	#	名称	数量
13a	144 850 157	聚甲醛树脂密封圈	1
13b	144 855 704	新部件	1
17	144 855 551	拉杆 / 螺母	3
18	NC / NS	▪ 拉杆	3
19	906 011 501	▪ 螺母	3
20	144 855 501	连接器套装	1
21	NC / NS	▪ 销	1
22	NC / NS	▪ 轴	1

辅件



Ind	#	名称	数量
23	144 855 798	密封组件安装工具	1

* 推荐维修零件。

NC : 不销售。