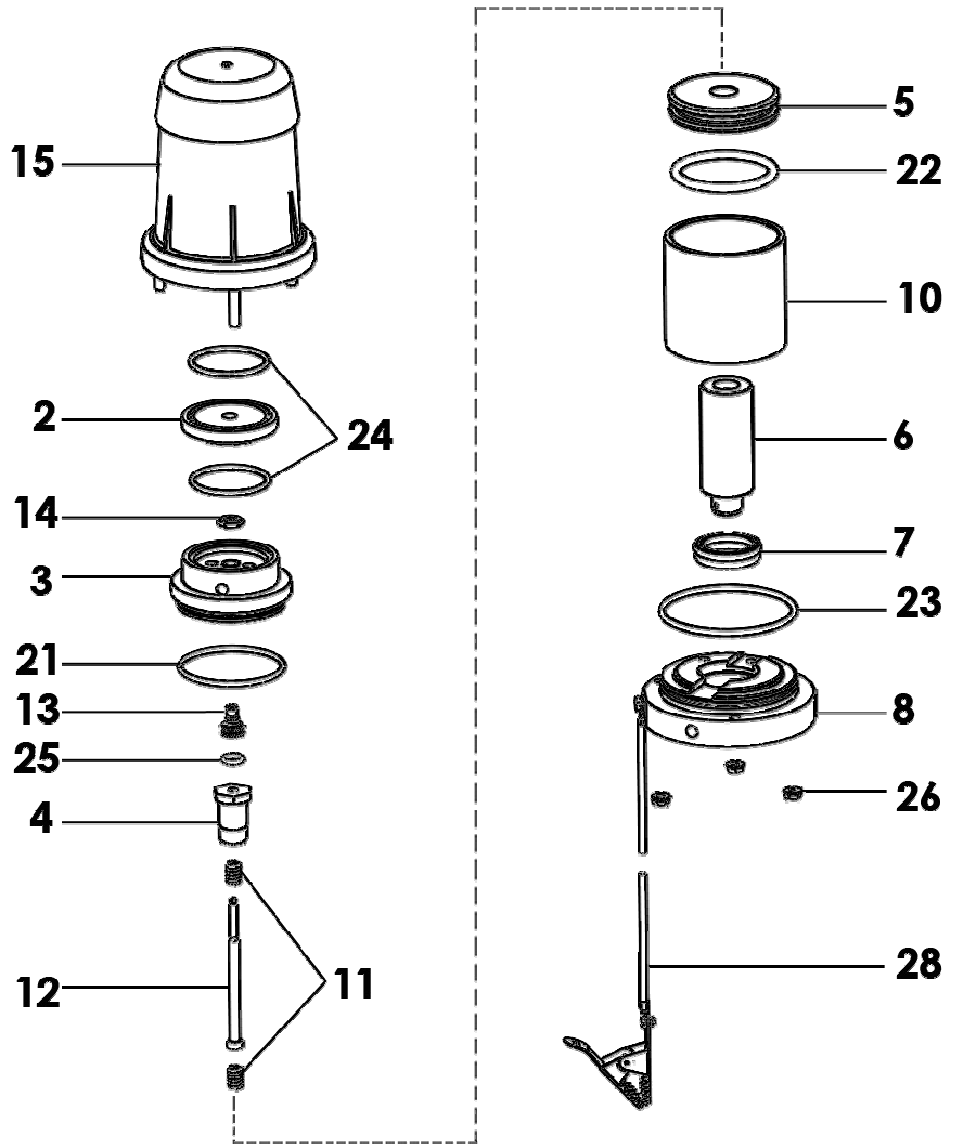
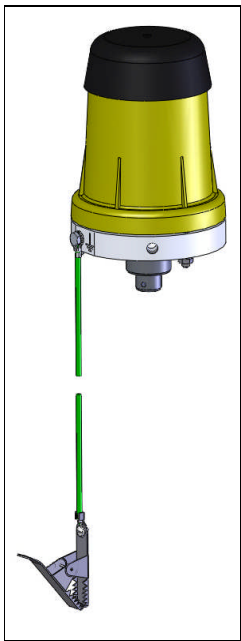


<p>Doc. 573.419.050-IT Data : 26/06/13 Convalida : 09/11/12</p>	<p>Modif.: # motore 044 855 600 → 144 855 600</p>	<p>Pezzi di ricambio</p>
--	---	---------------------------------

<p>MOTORE AD ARIA, modello 340-2 EOS</p>	<p># 144.855.600</p>
--	---





IMPORTANTE: Rispettare la **coppia di serraggio di 4 mN maxi** sui dadi (26).

Ind	#	Designazione	Qtà
2	044 850 108	Coperchio	1
*3	044 850 107	Corpo invertitore	1
4	044 550 006	Vite pistone aria	1
5	044 850 105	Pistone aria superiore	1
6	044 850 102	Pistone aria inferiore	1
7	109 210 401	Giunto a U (per 10)	1
8	044 850 101	Corpo fondo cilindro	1
10	044 850 106	Cilindro aria	1
*11	144 855 698	Molla (per 2)	1
12	044 850 103	Asta di comando assemblata	1
13	044 940 051	Porta giunto	1
14	044 550 013	Valvola	1
*15	144 855 605	Campana	1
21	909 420 259	Giunto O Ring	1
22	909 130 438	Anello R36	1
23	909 420 108	Giunto O Ring	1
24	909 420 220	Giunto O Ring	2
25	109 130 311	Anello R 9 (per 10)	1
26	906 011 501	Dado M6	3
28	901 180 024	Cavo di messa a terra (Lg. 5 m)	1

Ind	#	Designazione	Qtà
*	144.850.150	Confezione di manutenzione (rip. 7, 11, 14, 21, 22, 23, 24, 25)	1
*	144.855.696	Kit vite pistone aria + asta di comando (rip. 4, 12)	1
*	144.855.697	Kit invertitore (rip. 13, 14, 25)	1

* Elementi di manutenzione previsti.

N C: Non in commercio.