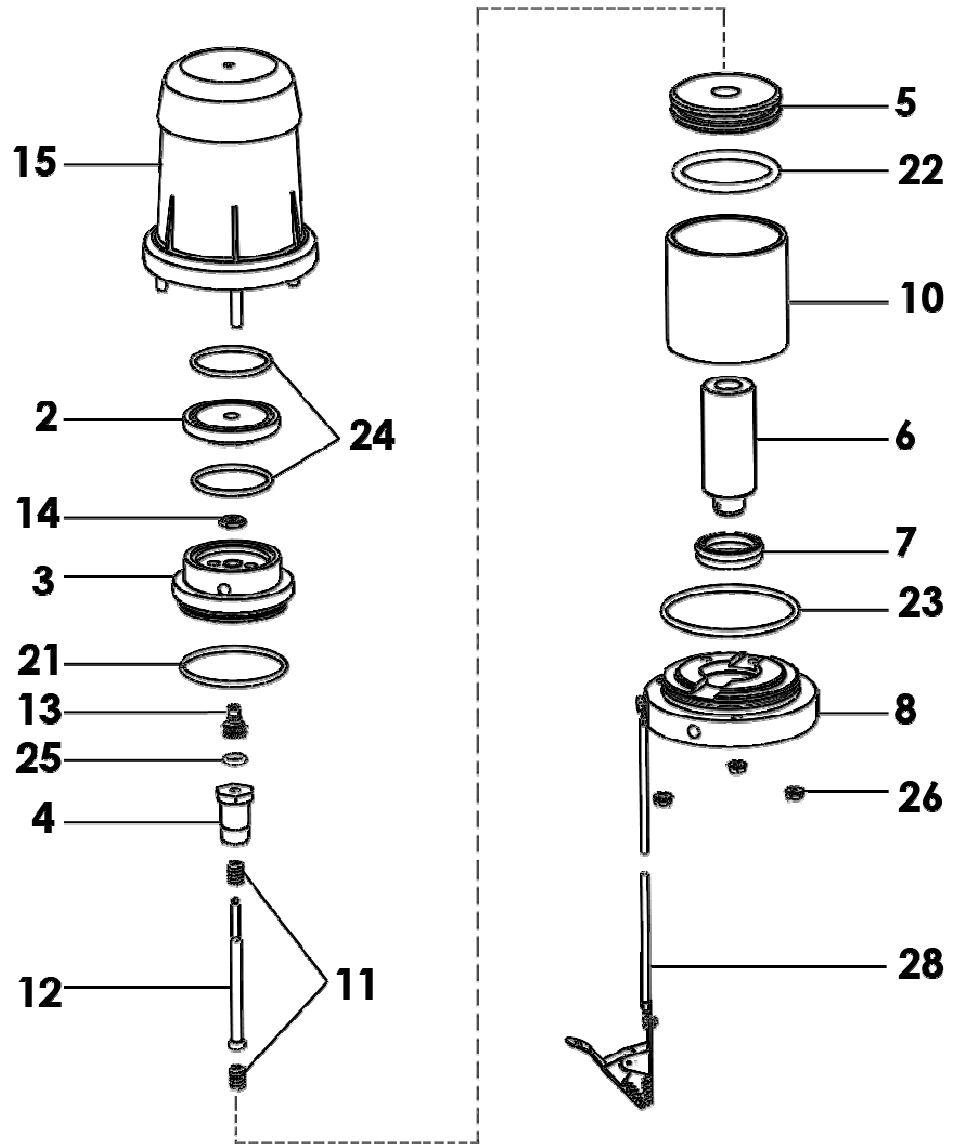
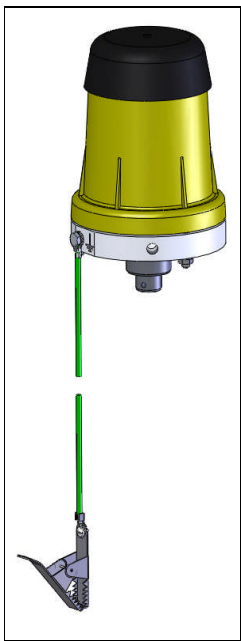


Doc. 573. 419. 050-CH 日期: 2013/6/26 取消: 2012/11/9	修改: # 空气马达 044 855 600 → 144 855 600	备件
---	---	----

空气马达, 型号340-2 EOS	# 144.855.600
-------------------	-------------------------





重要：对螺母（26）的**最大拧紧力矩为4mN**。

Ind	#	名称	数量
2	044 850 108	盖子	1
*3	044 850 107	转向开关	1
4	044 550 006	空气活塞螺丝	1
5	044 850 105	上空气活塞	1
6	044 850 102	下空气活塞	1
7	109 210 401	U型密封圈（根据10）	1
8	044 850 101	气缸底部	1
10	044 850 106	气缸	1
*11	144 855 698	弹簧（根据2）	1
12	044 850 103	装配好的传动杆	1
13	044 940 051	密封圈支座	1
14	044 550 013	阀门	1
*15	144 855 605	钟形罩	1
21	909 420 259	O形密封圈	1
22	909 130 438	R36环	1
23	909 420 108	O形密封圈	1
24	909 420 220	O形密封圈	2
25	109 130 311	R9环（根据10）	1
26	906 011 501	M6螺母	3
28	901 180 024	接地线缆（长度5 m）	1

Ind	#	名称	数量
*	144 850 150	维修袋（rep. 7, 11, 14, 21, 22, 23, 24, 25）	1
*	144 855 696	空气活塞螺丝+传动杆包（rep. 4, 12）	1
*	144 855 697	转向开关包（rep. 13, 14, 25）	1

* 推荐维修零件。

N C :不销售.