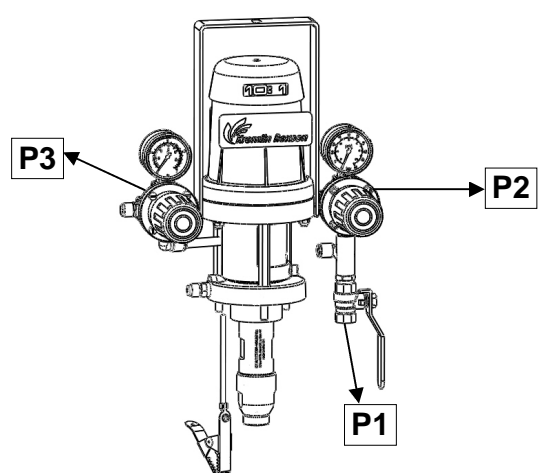


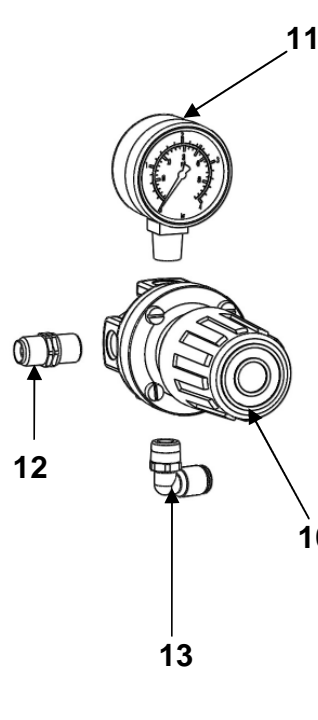
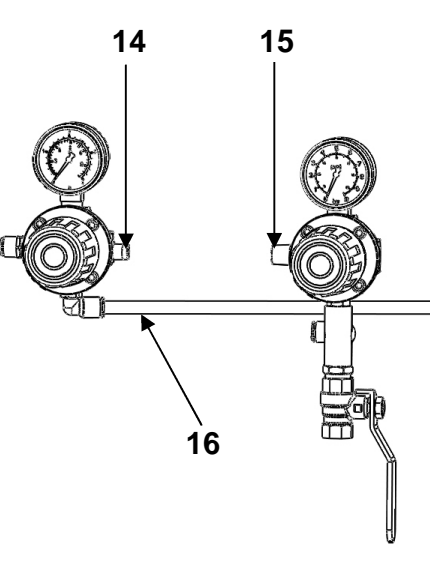
<b>Doc. 573.418.050-PT</b> Data : 26/06/13 Anula : 18/02/13	<b>Modif. :</b> 051 665 658 → 151 665 658 051 665 659 → 151 665 659	<b>Peças sobressalentes</b>
---	---	-----------------------------

<b>EQUIPAMENTO DE AR</b>	<b>#</b> <b>151.665.655</b>
--------------------------	--------------------------------

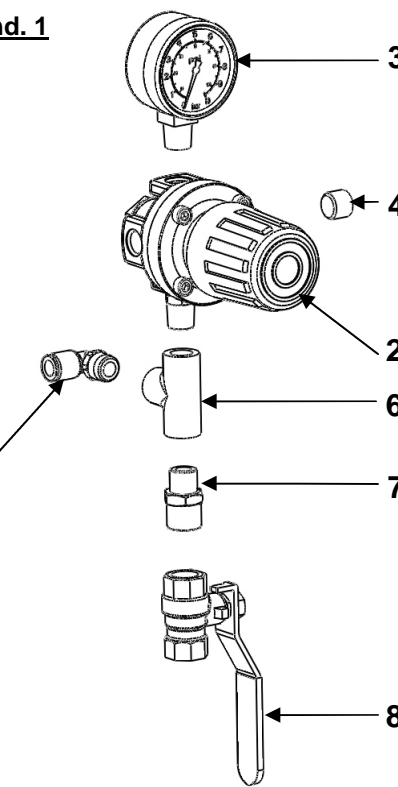


**P1 = 6 bar máx**  
**P2 = 1 → 5,5 bar ( ar de potência )**  
**P3 = 1 → 3,5 bar ( ar de pulverização )**

**Ind. 9**

**Ind. 1**



Ind	#	Designação	Qt.
-----	---	------------	-----

<b>1</b>	<b>151 665 658</b>	<b>Equipamento de ar potência</b>	<b>1</b>
*2	016 370 500	▪ Regulador de ar 1/4 - 5,5 bar - volante fósforo	1
*3	910 011 402	▪ Manómetro 0 - 10 bar	1
4	906 333 102	▪ Tampa 8 x 13	1
5	904 303 002	▪ Té F 1/4 BSP	1
6	050 102 213	▪ Ligação MM 1/4 BSP	1
7	904 523 003	▪ Ligação M 1/4 BSP - M 3/8 BSP	1
8	903 090 206	▪ Torneira F 3/8	1
<b>9</b>	<b>151 665 659</b>	<b>Equipamento de ar pulverização</b>	<b>1</b>
*10	016 380 500	▪ Regulador de ar 1/4 - 5,5 bar - volante preto	1
*11	910 011 404	▪ Manómetro 0 - 4 bar	1
12	050 102 624	▪ Ligação M 1/4 BSP - M 1/4 NPS	1
13	905 120 912	▪ Cotovelo 1/4" G	1
14	904 523 001	Junta MM 1/4 - 1/8	1
15	050 102 213	Junta MM 1/4	1
16	050 372 104	Tubo 6 x 8 (lg. 0,25 m)	1

\* Peças de manutenção recomendadas.