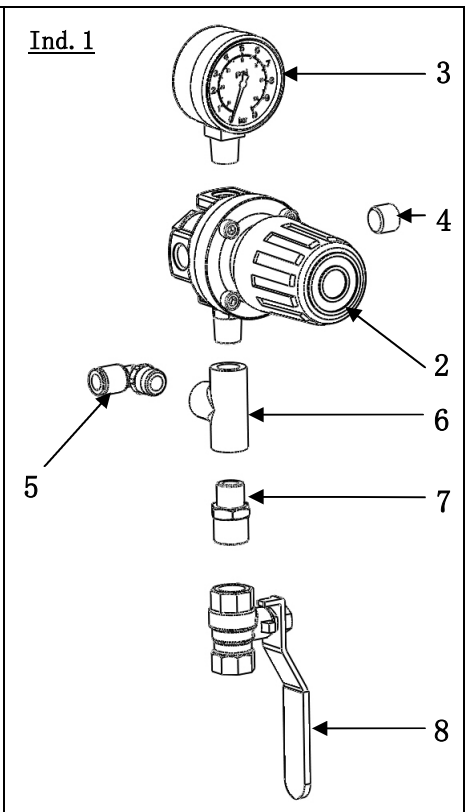
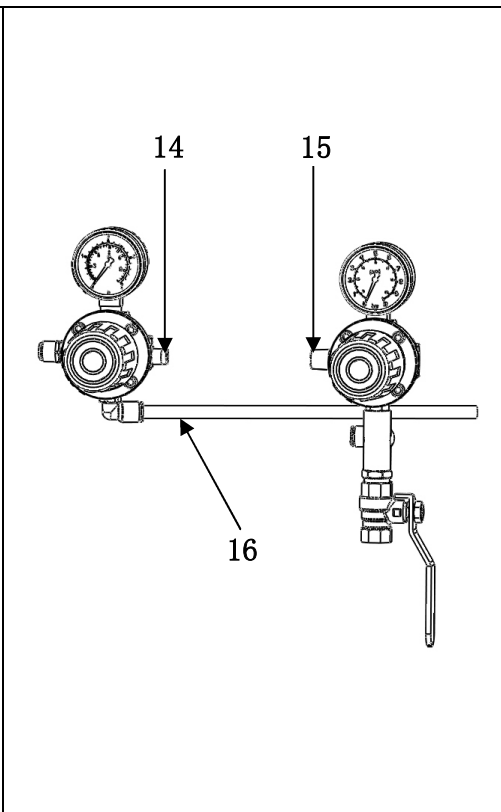
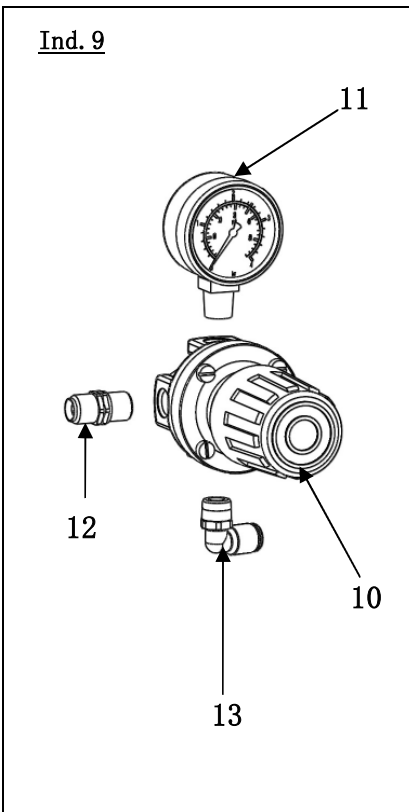
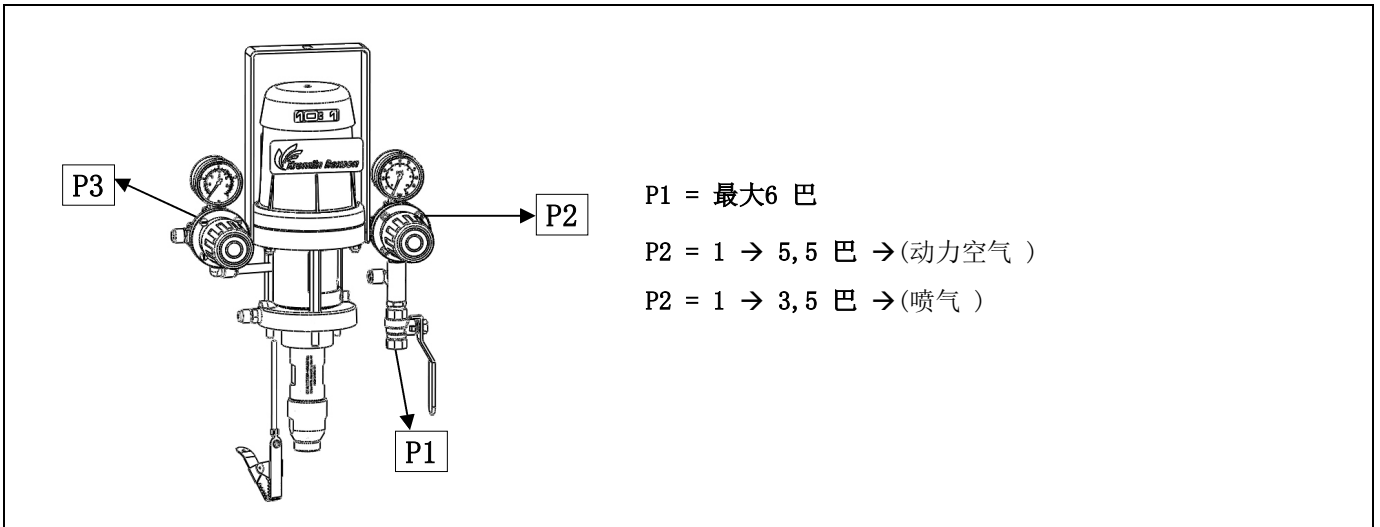


Doc. 573. 418. 050-CH 日期: 2013/6/26 取消: 2013/2/18	修改: 051 665 658 → 151 665 658 051 665 659 → 151 665 659	备件
---	---	----

空气设备	# 151.665.655
------	------------------



Ind	#	名称	数量
1	151 665 658	<b>动力空气设备</b>	1
*2	016 370 500	▪ 空气调压 1/4 - 5.5巴 - 磷手轮	1
*3	910 011 402	▪ 气压表 0 - 10巴	1
4	906 333 102	▪ 塞子 8 x 13	1
5	904 303 002	▪ 三通 F 1/4 BSP	1
6	050 102 213	▪ 接头 MM 1/4 BSP	1
7	904 523 003	▪ 接头 M 1/4 BSP - M 3/8 BSP	1
8	903 090 206	▪ F 3/8 阀门	1
9	151 665 659	<b>喷气设备</b>	1
*10	016 380 500	▪ 空气调压 1/4 - 5.5巴 - 黑色	1
*11	910 011 404	▪ 气压表 0 - 4巴	1
12	050 102 624	▪ 接头 M 1/4 BSP - M 1/4 NPS	1
13	905 120 912	▪ 弯管 1/4" G	1
14	904 523 001	接头 MM 1/4 - 1/8	1
15	050 102 213	接头 MM 1/4	1
16	050 372 104	管 6 x 8 (lg. 0.25 m)	1

\* 推荐维修零件。