

## Pompes / Pumps EOS 15-C25 & EOS 30-C25

Des protecteurs (capot moteur, protecteur d'accouplement, carters,...) sont mis en place pour une utilisation sûre du matériel.

Le fabricant ne peut être tenu pour responsable en cas de dommages corporels ainsi que des pannes et / ou endommagement du matériel résultant de la destruction, de l'occultation ou du retrait total ou partiel des protecteurs.

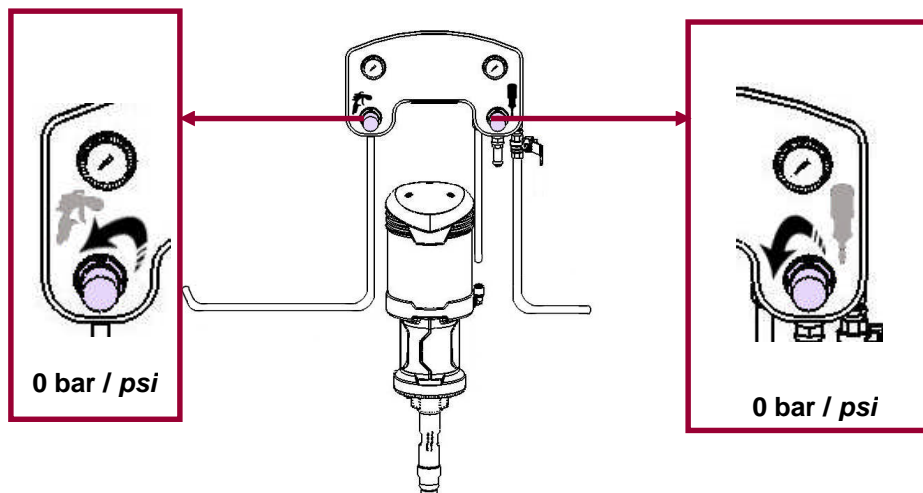
*Guards (air motor cover, coupling shields, housings ...) have been designed for safe use of the equipment.*

*The manufacturer will not be held responsible for bodily injury or failure and / or damage to property due to removal or partial removal of the guards*

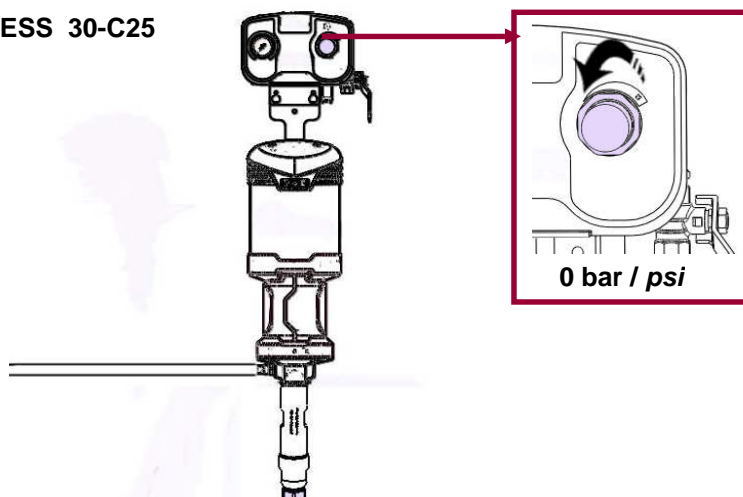
AVANT CHAQUE OPERATION DE MAINTENANCE  
DO THIS BEFORE ANY MAINTENANCE ACTION

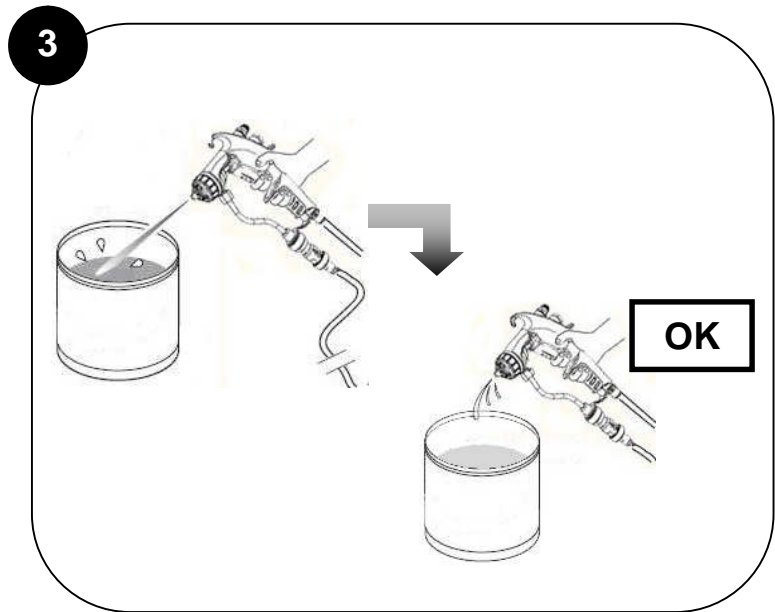
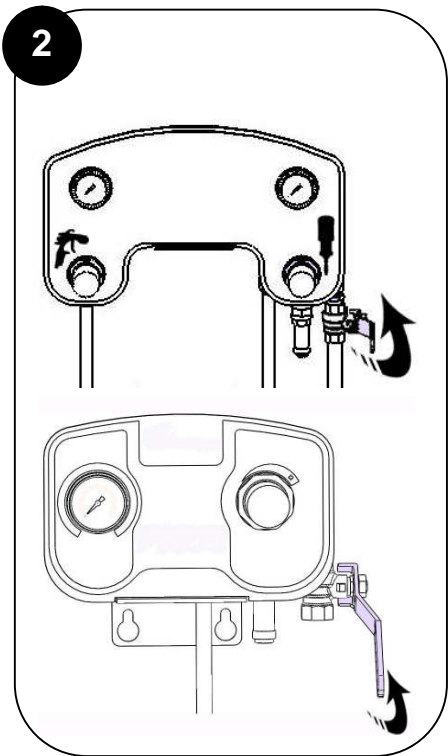
1

AIRMIX 15-C25 / 30-C25

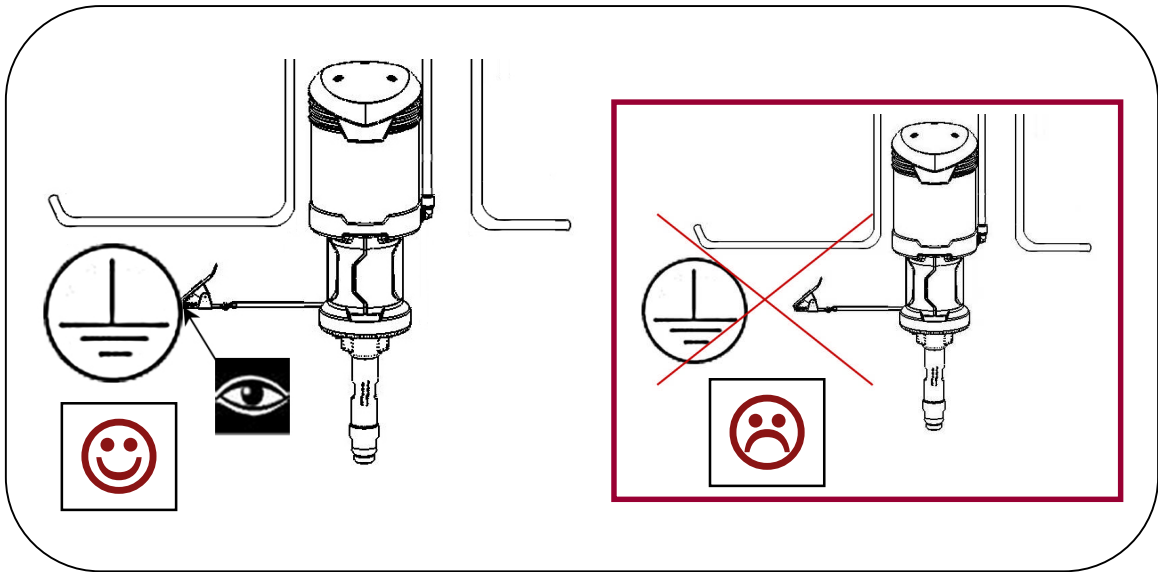


AIRLESS 30-C25



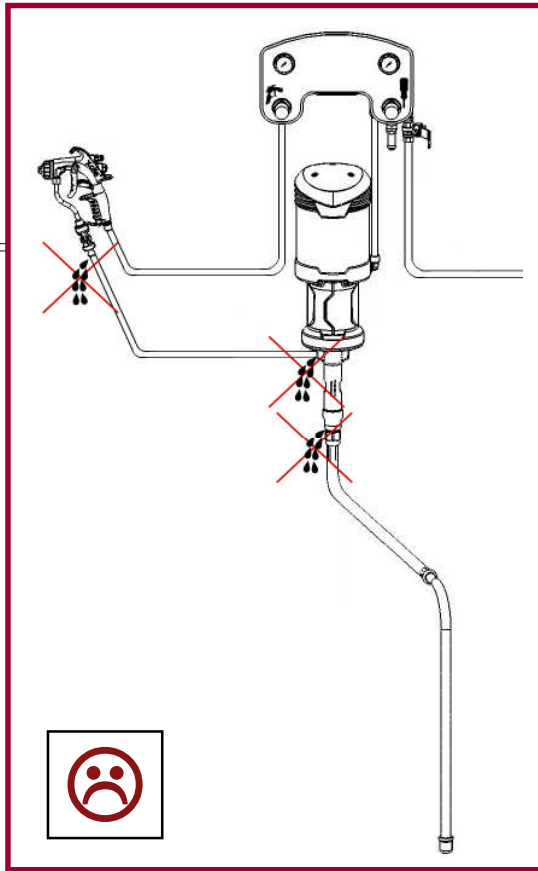
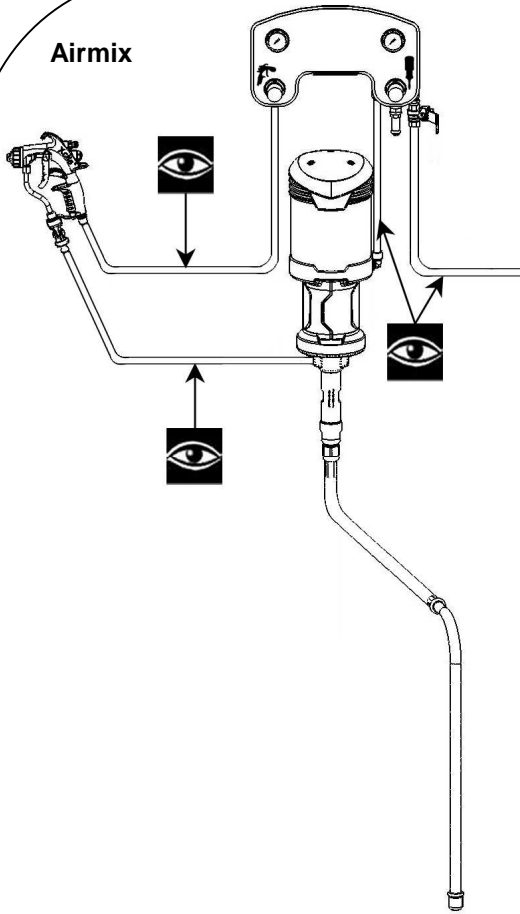


**TOUS LES JOURS / DAILY TASKS**

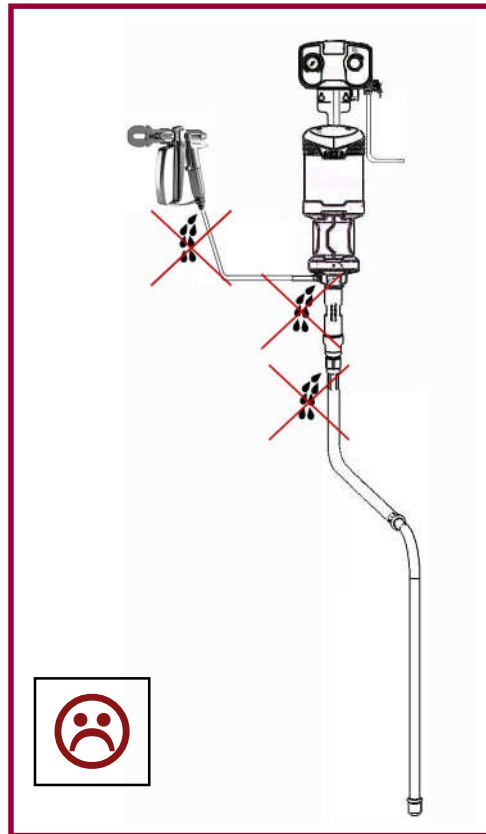
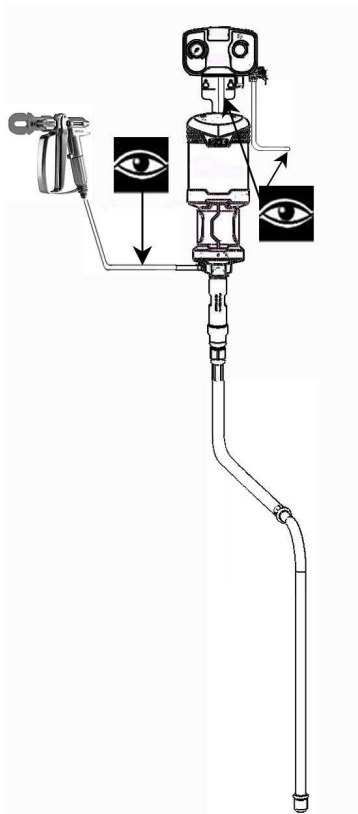


TOUS LES JOURS / DAILY TASKS

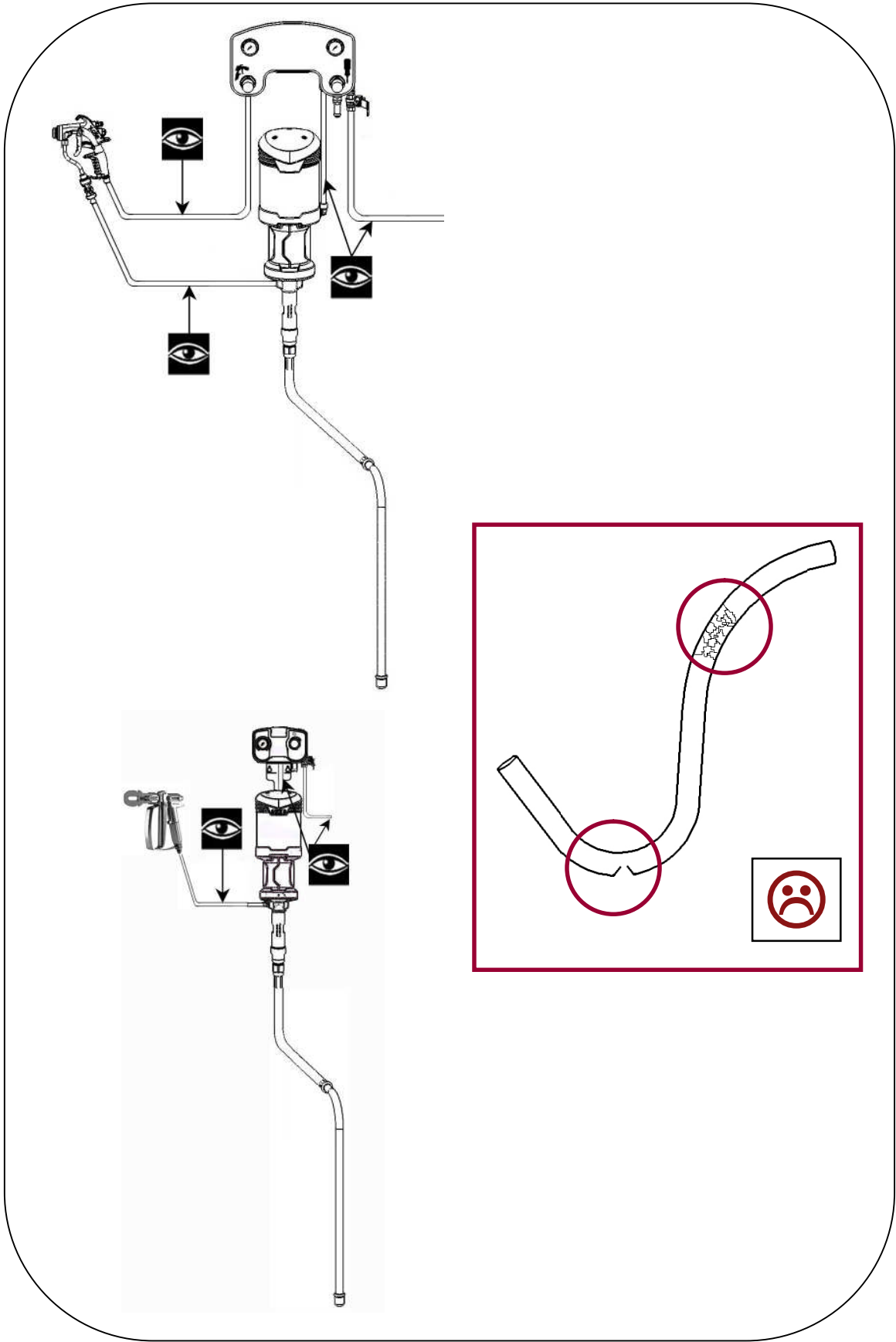
Airmix



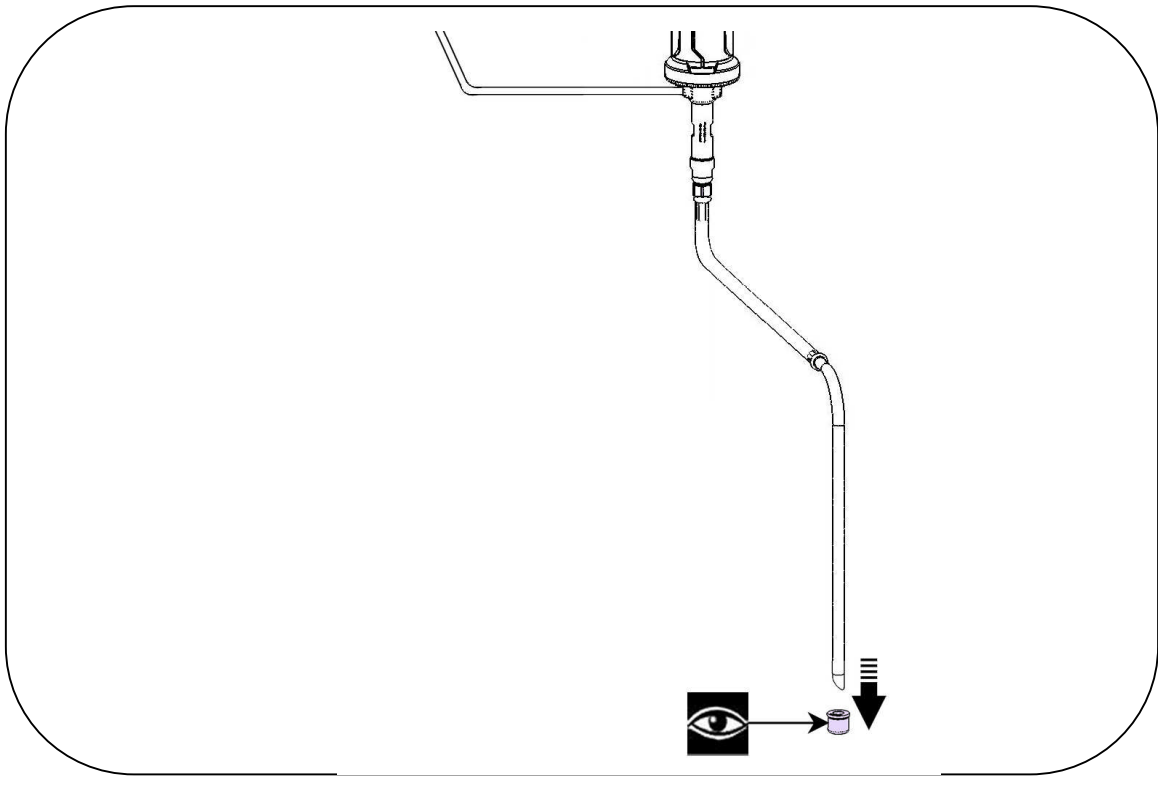
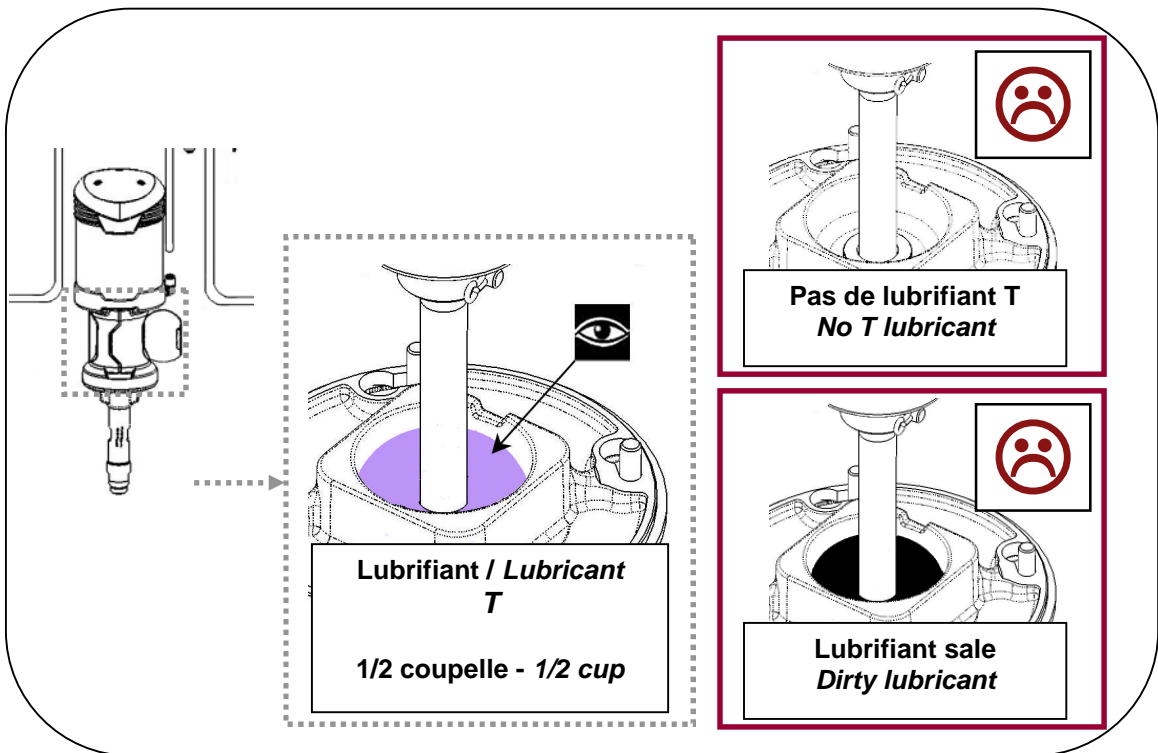
Airless



TOUS LES JOURS / DAILY TASKS



TOUTES LES SEMAINES / WEEKLY TASKS



TOUS LES MOIS / MONTHLY TASKS

