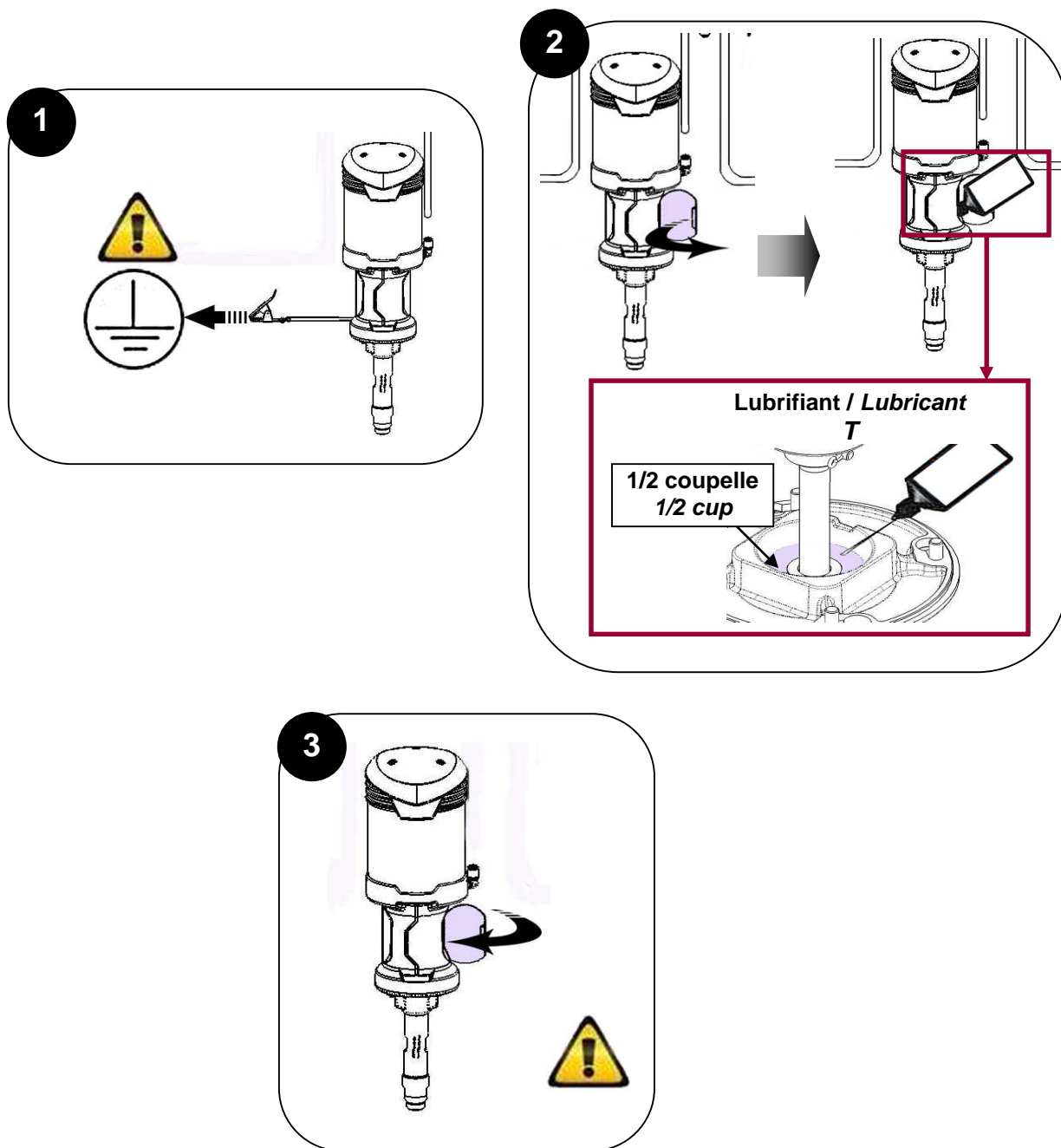


FONCTIONNEMENT OPERATING

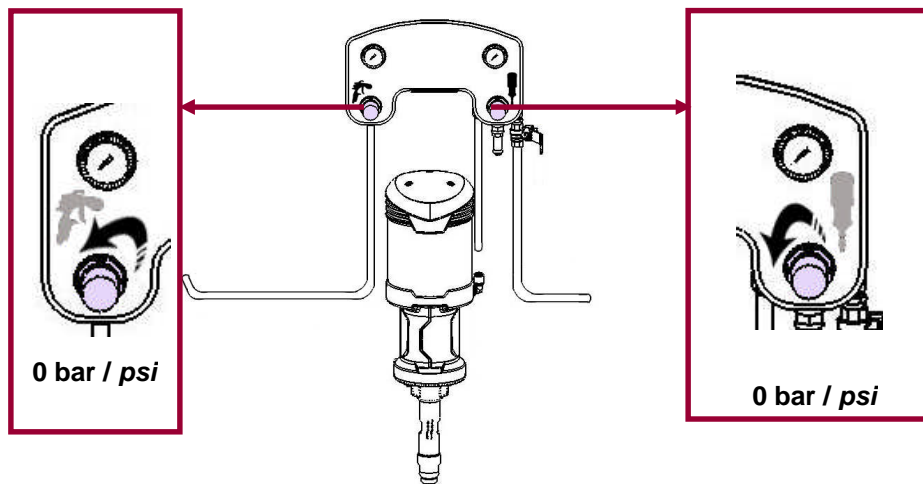
Pompes / Pumps EOS 15-C25 & EOS 30-C25

MISE EN MARCHÉ / START-UP

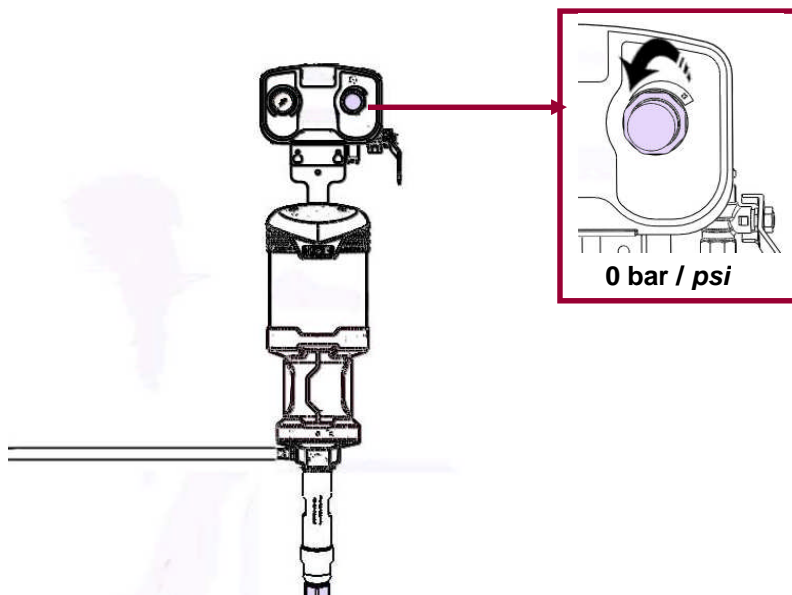


4

AIRMIX 15-C25 / 30-C25

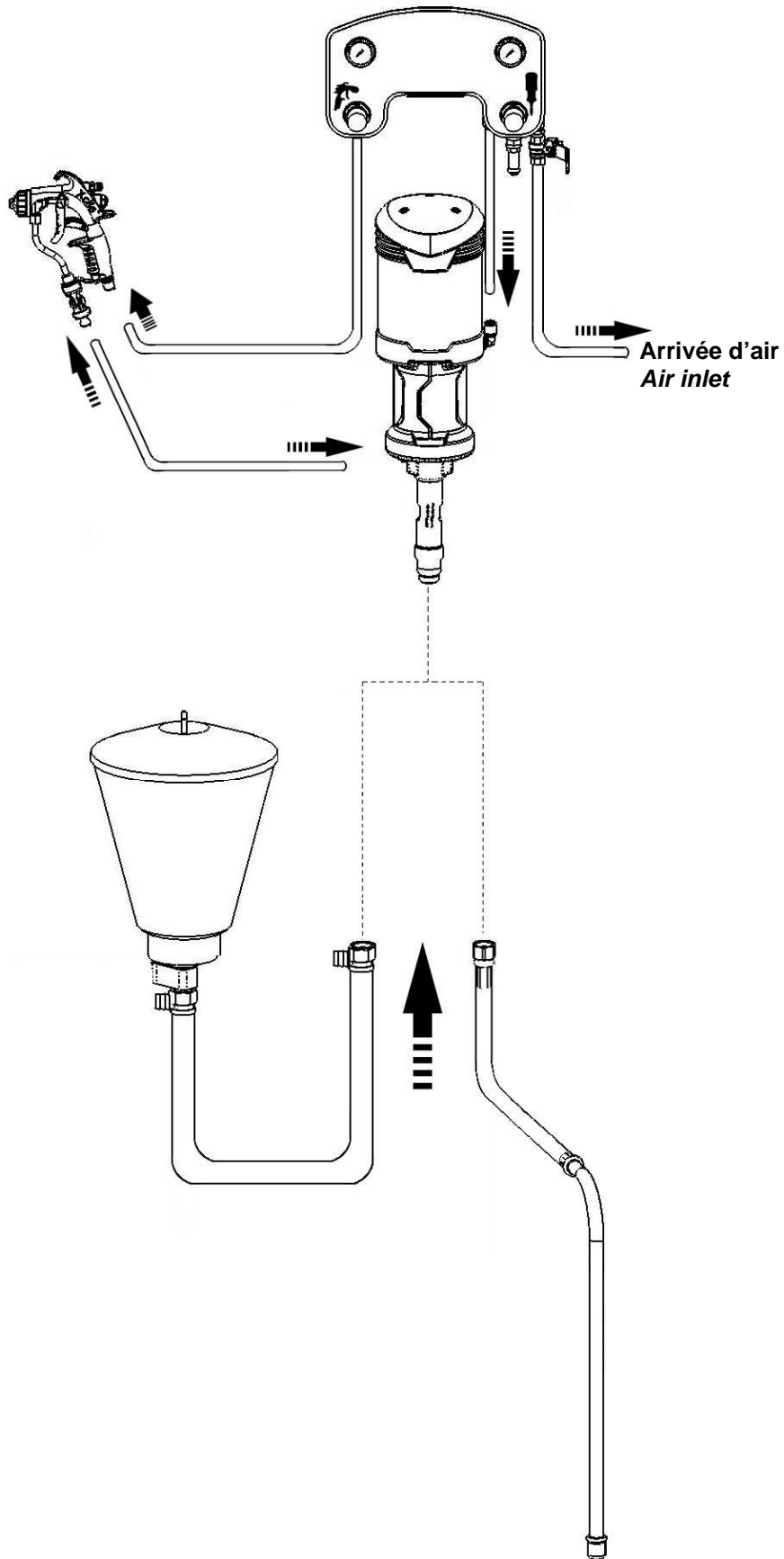


AIRLESS 30-C25



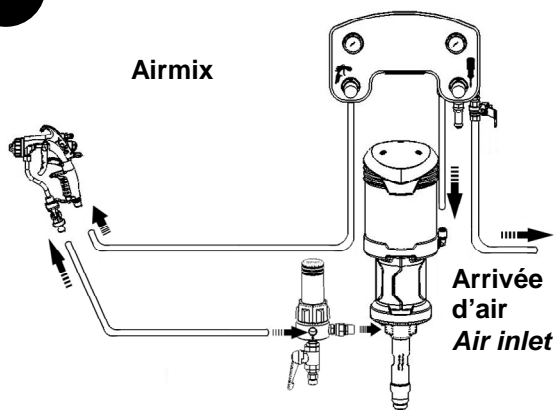
5a

SANS FILTRE / WITHOUT FILTER



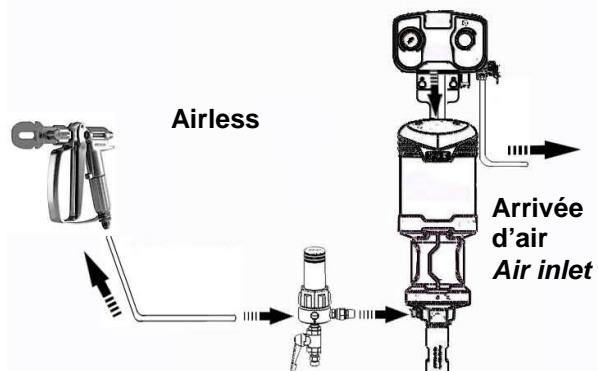
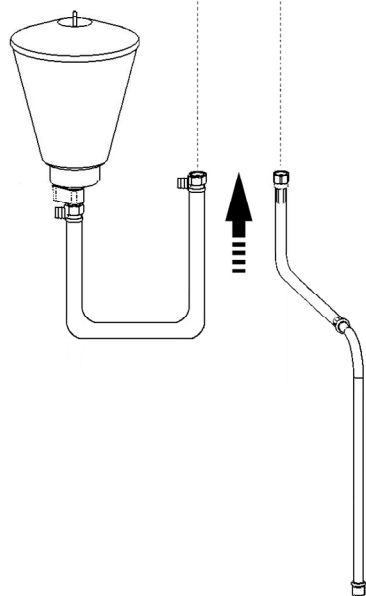
5b

AVEC FILTRE / WITH FILTER



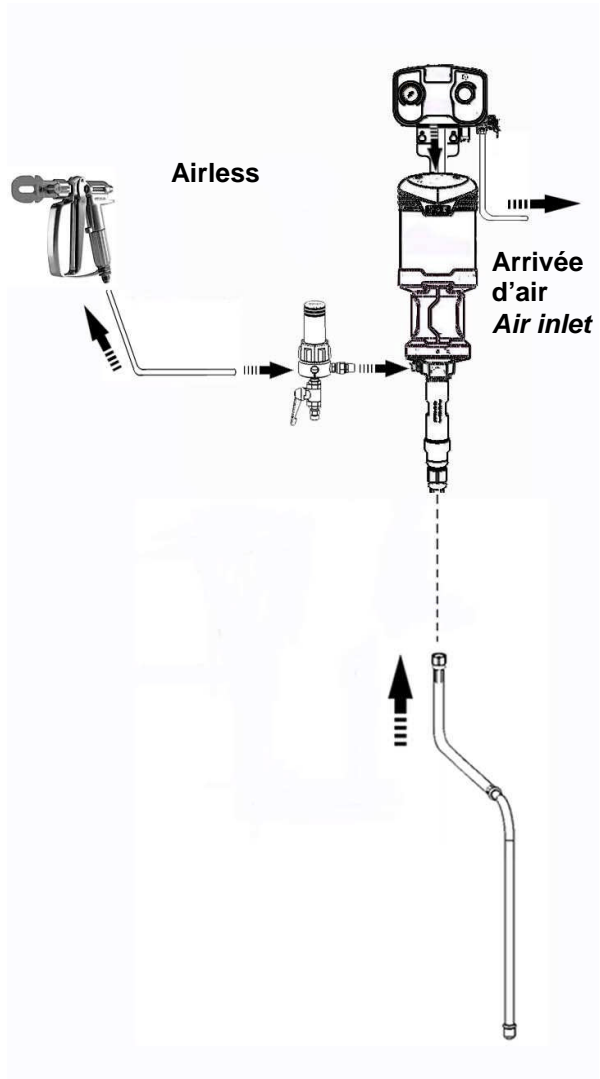
Airmix

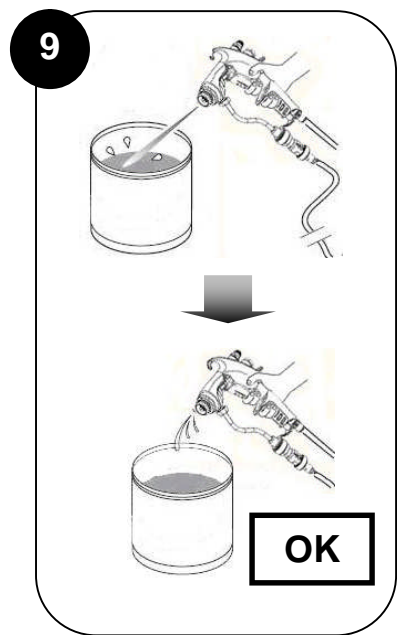
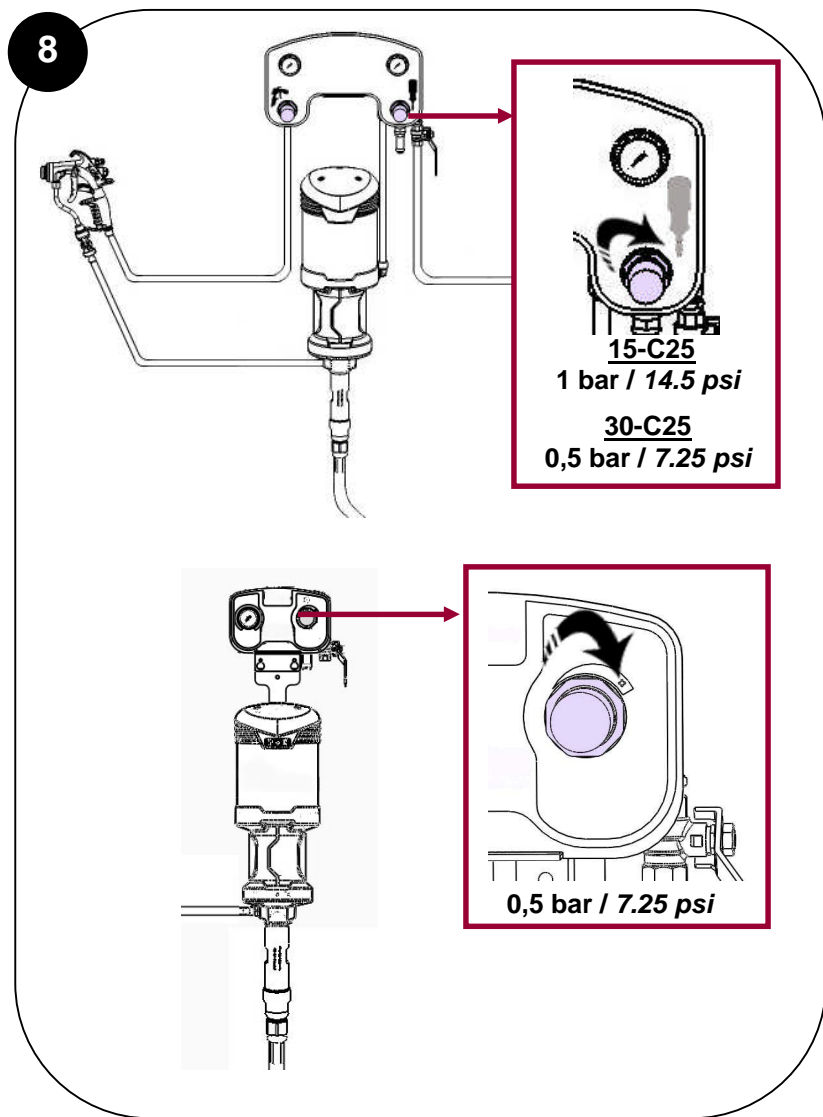
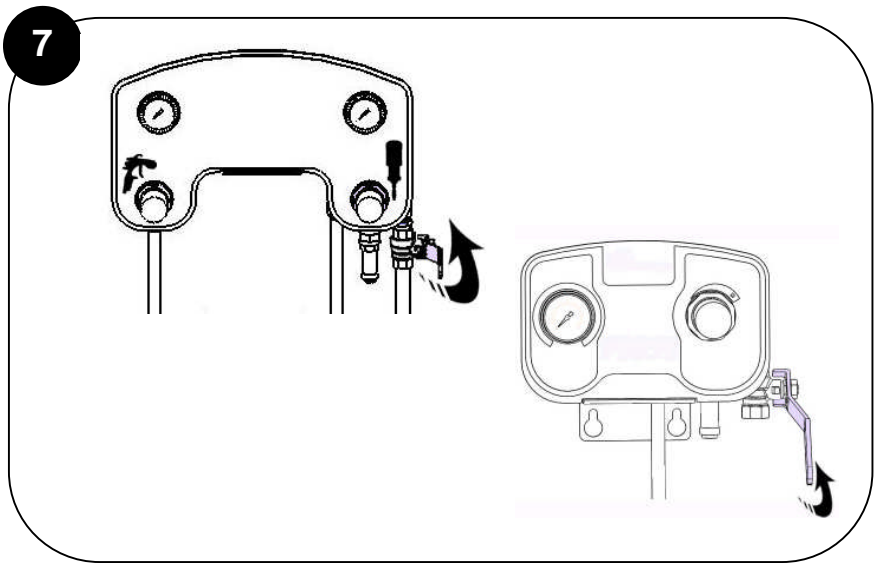
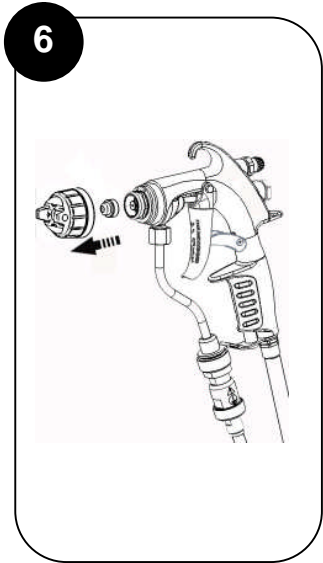
Arrivée d'air
Air inlet

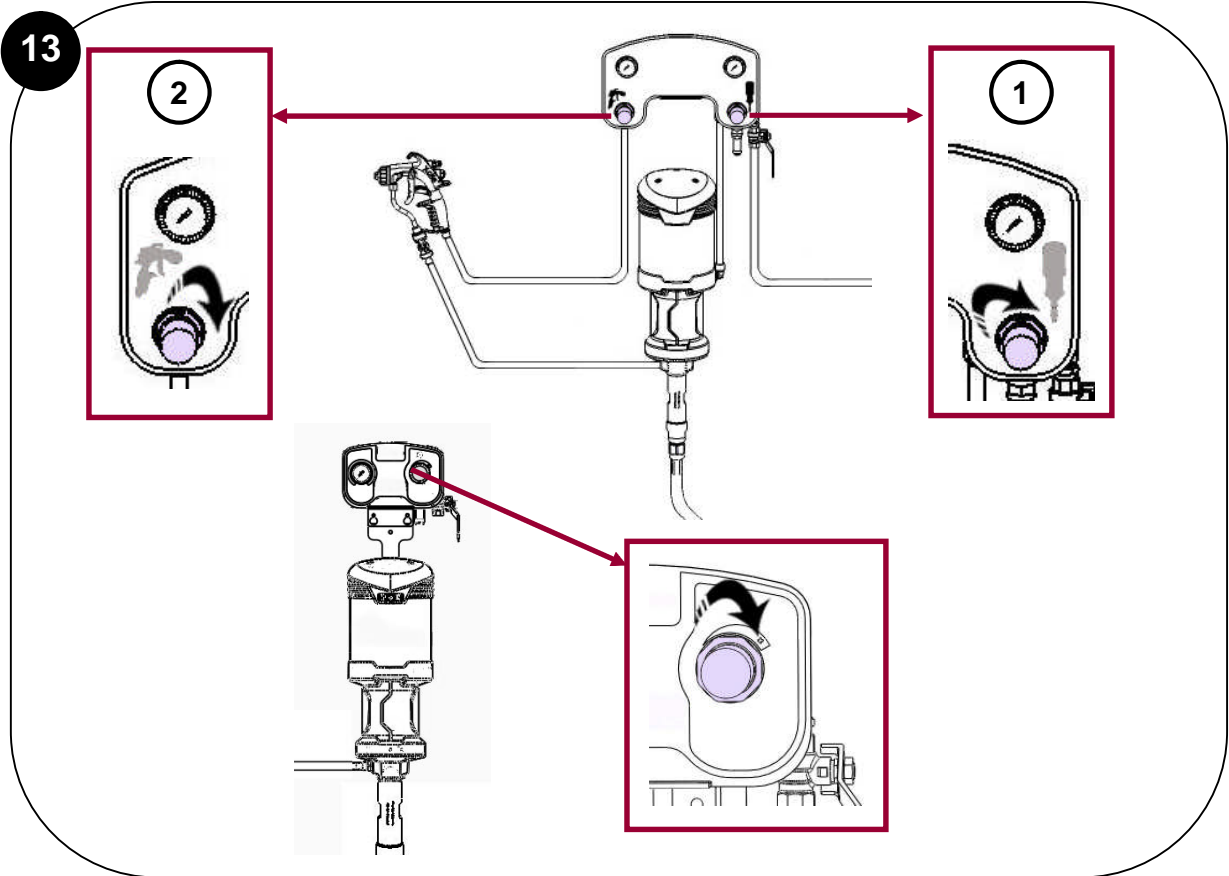
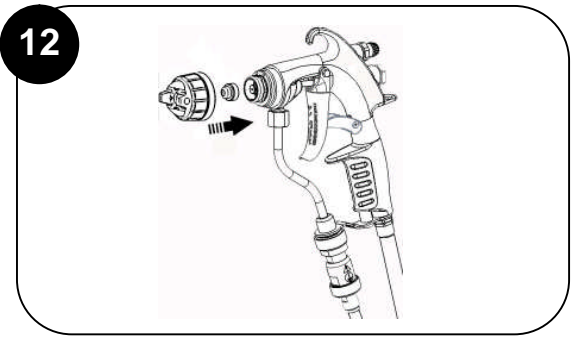
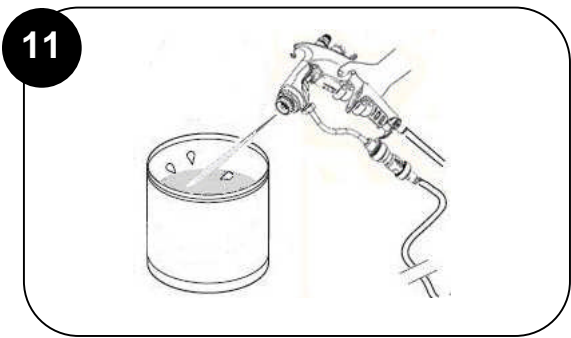
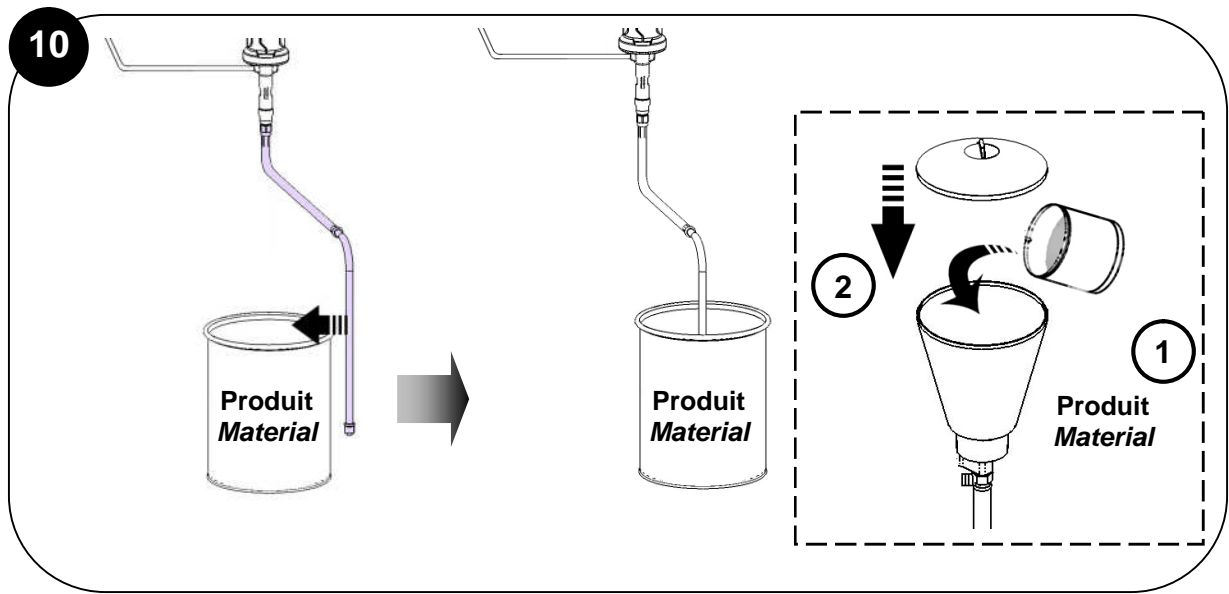


Airless

Arrivée d'air
Air inlet







ARRET / SHUTDOWN

