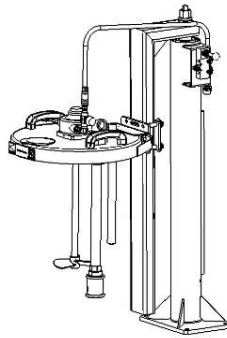


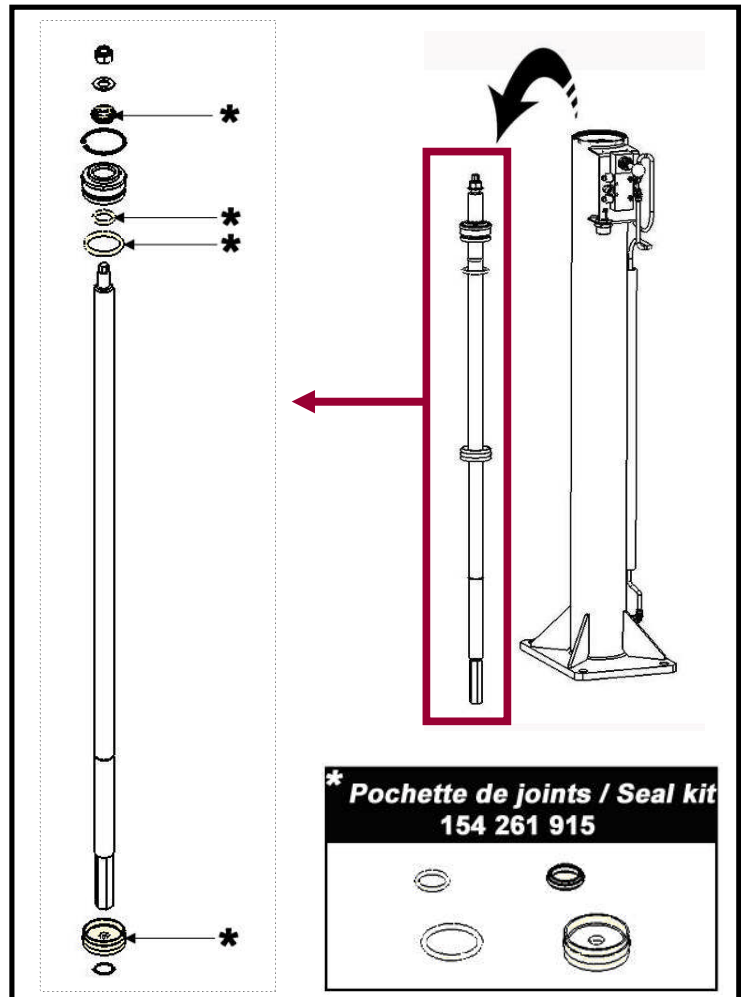
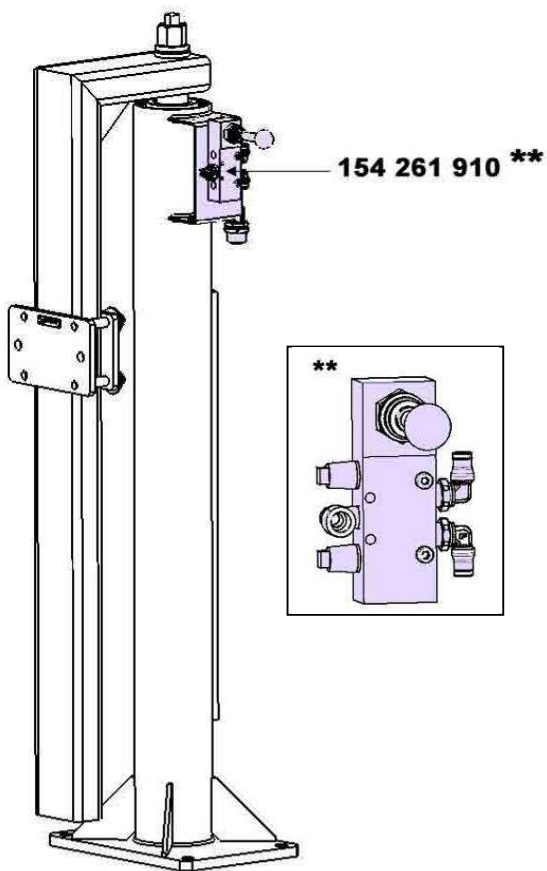


PIECES DE RECHANGE SPARE PARTS UNITE D'AGITATION / AGITATION UNIT CYCLIX II

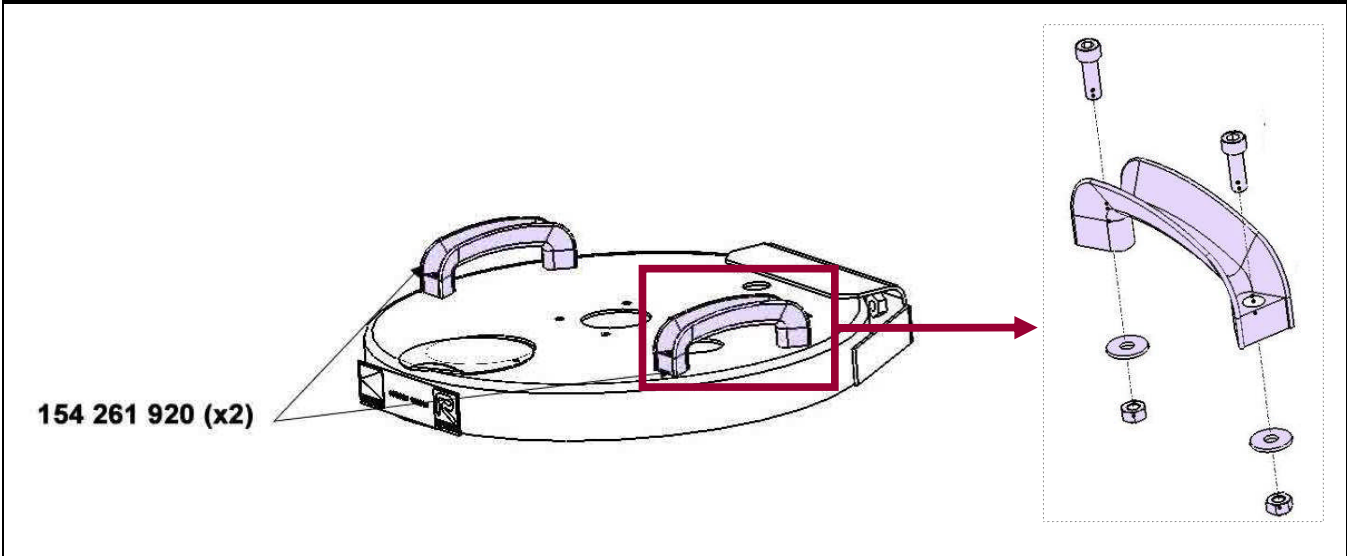
40 Litres / 10.6 US gal



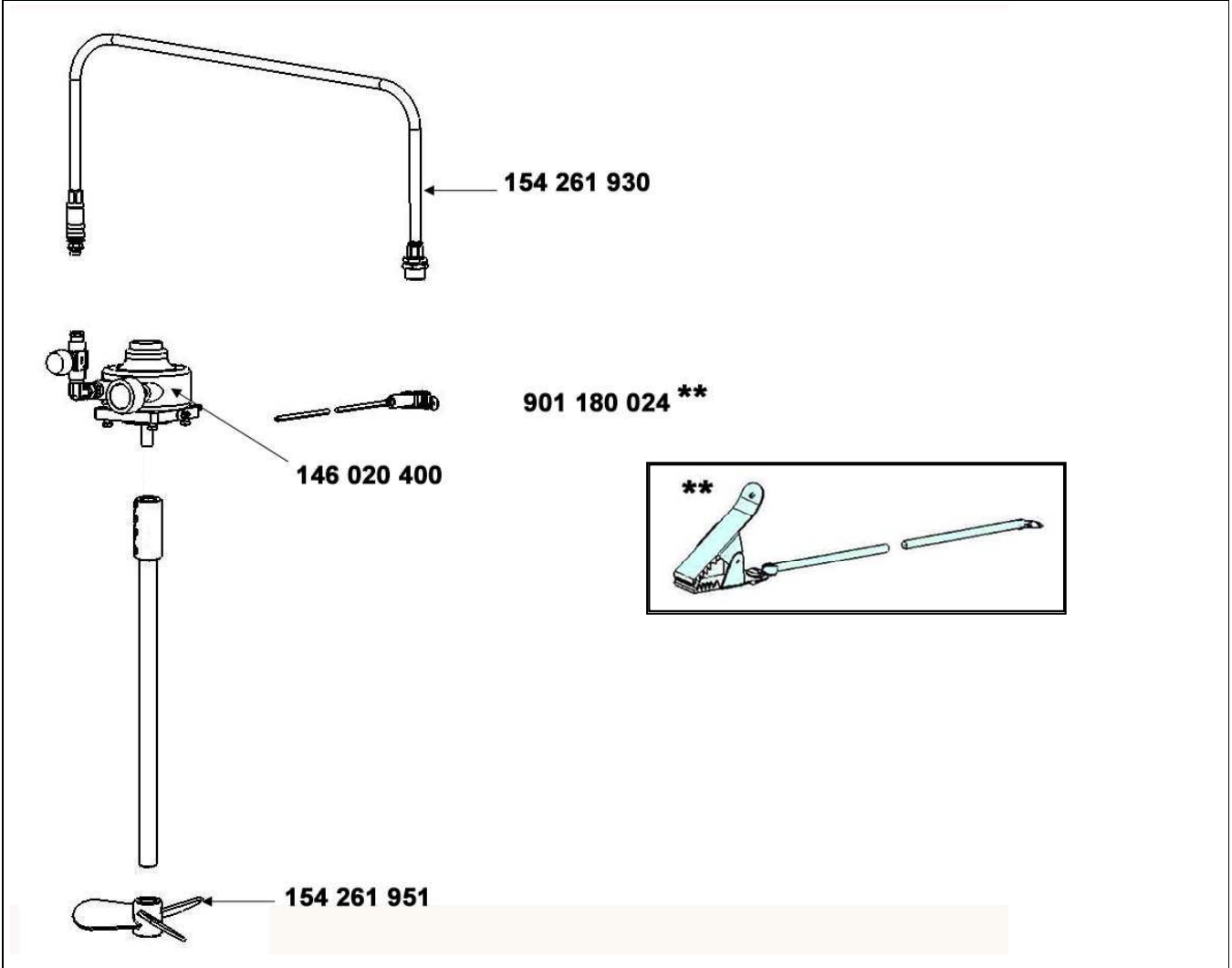
151 081 000



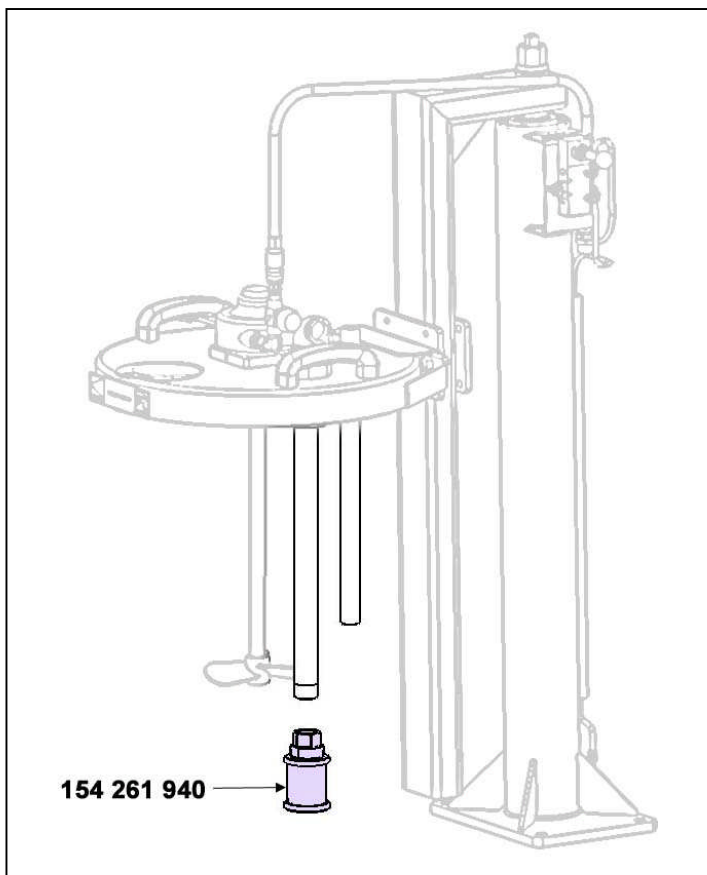
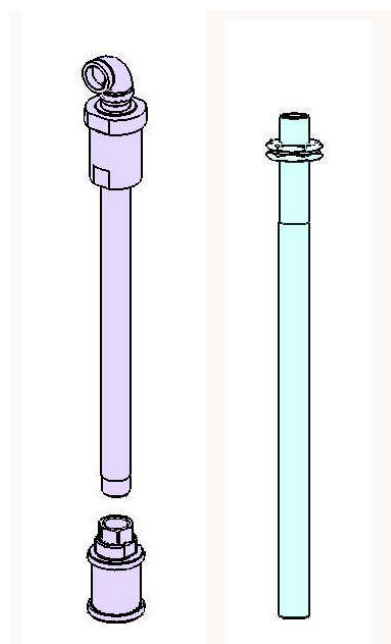
154 261 600



154 261 700



154 261 800



OPTIONS / OPTIONAL

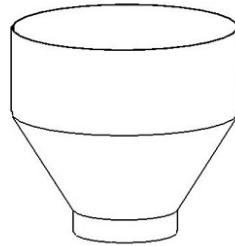
149 990 017

**Bidon 2 L - Huile HP150
/ 2 L Drum - Oil HP150**



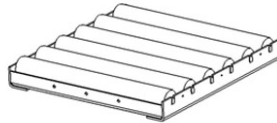
044 665 007

Godet / Cup



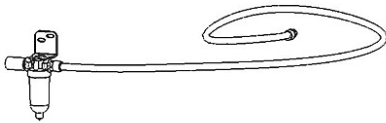
151 098 100

**Table à rouleau
/ Roller plate**



154 261 996

**Ensemble récupération d'huile
/ Oil recovery assembly**



154 261 997

**Lubrificateur d'air 1/4 + support
/ Air lubricator 1/4 + support**

