



MAINTENANCE PREVENTIVE PREVENTIVE MAINTENANCE

Unité d'agitation - 40 & 200 L Agitation unit - 10.6 & 52.8 US gal CYCLIX II

L'équipement est soumis à la directive ATEX et ne doit en aucun cas être modifié.
Le non-respect de cette préconisation ne saurait engager notre responsabilité.

The equipment is manufactured under the ATEX agreement and should not be modified.

KREMLIN REXSON will not be held responsible for any failure to comply with that instruction.

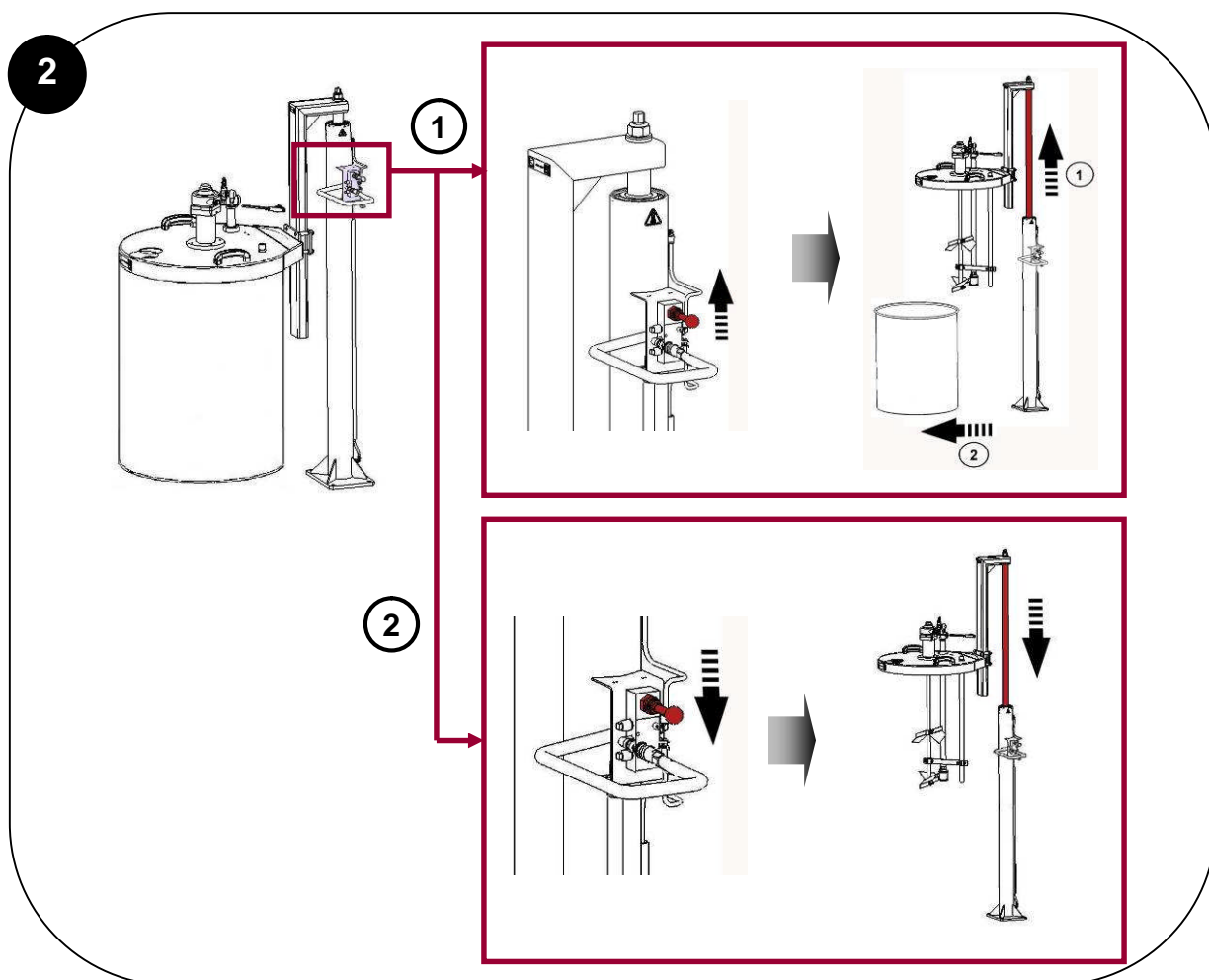
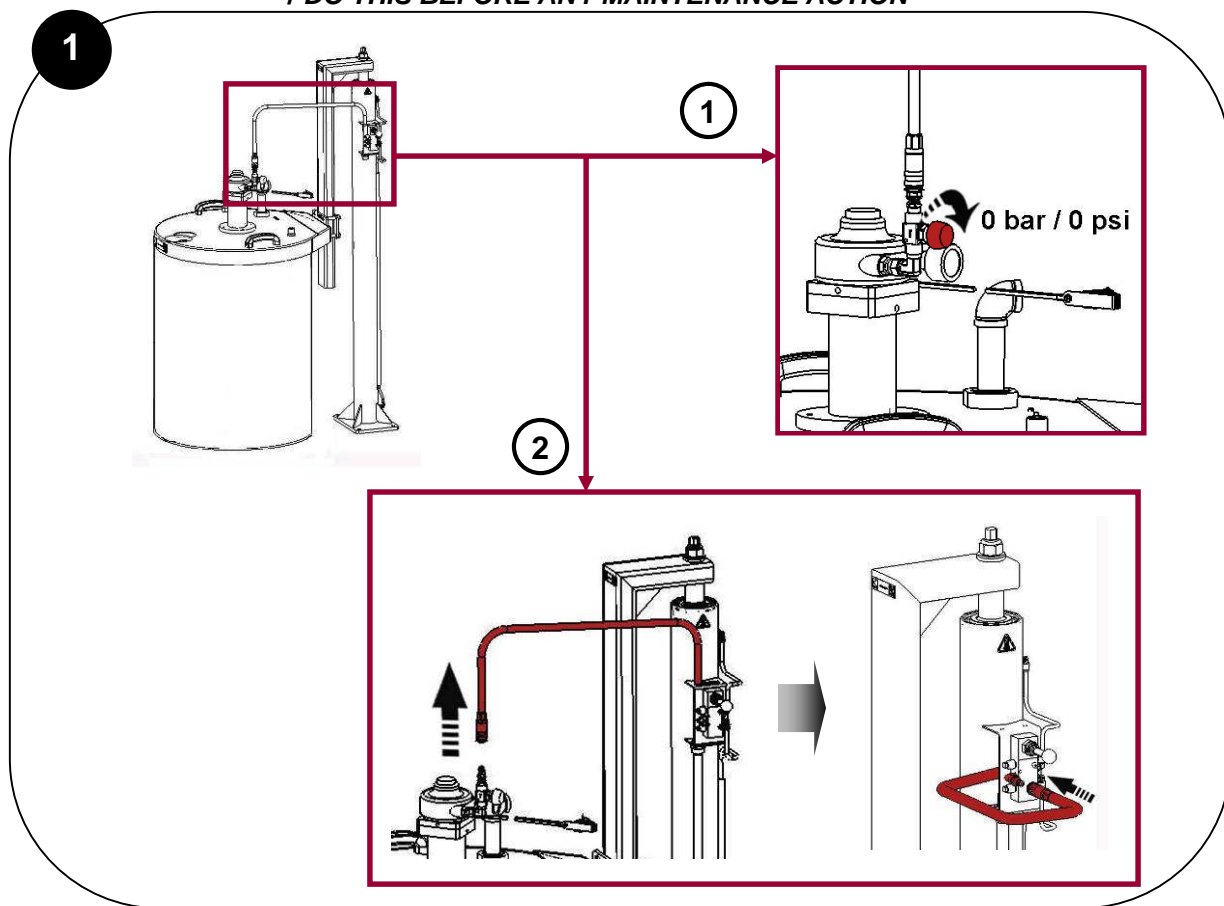
Des protecteurs (capot moteur, protecteur d'accouplement, carters,...) sont mis en place pour une utilisation sûre du matériel.

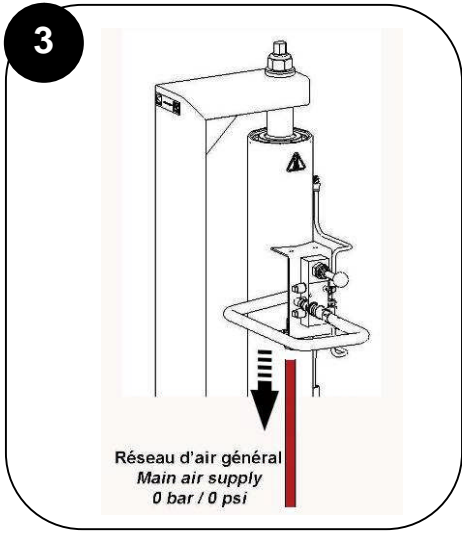
Le fabricant ne peut être tenu pour responsable en cas de dommages corporels ainsi que des pannes et / ou endommagement du matériel résultant de la destruction, de l'occultation ou du retrait total ou partiel des protecteurs.

Guards (motor cover, coupling shields, connectors,...) have been designed for a safe use of the equipment.

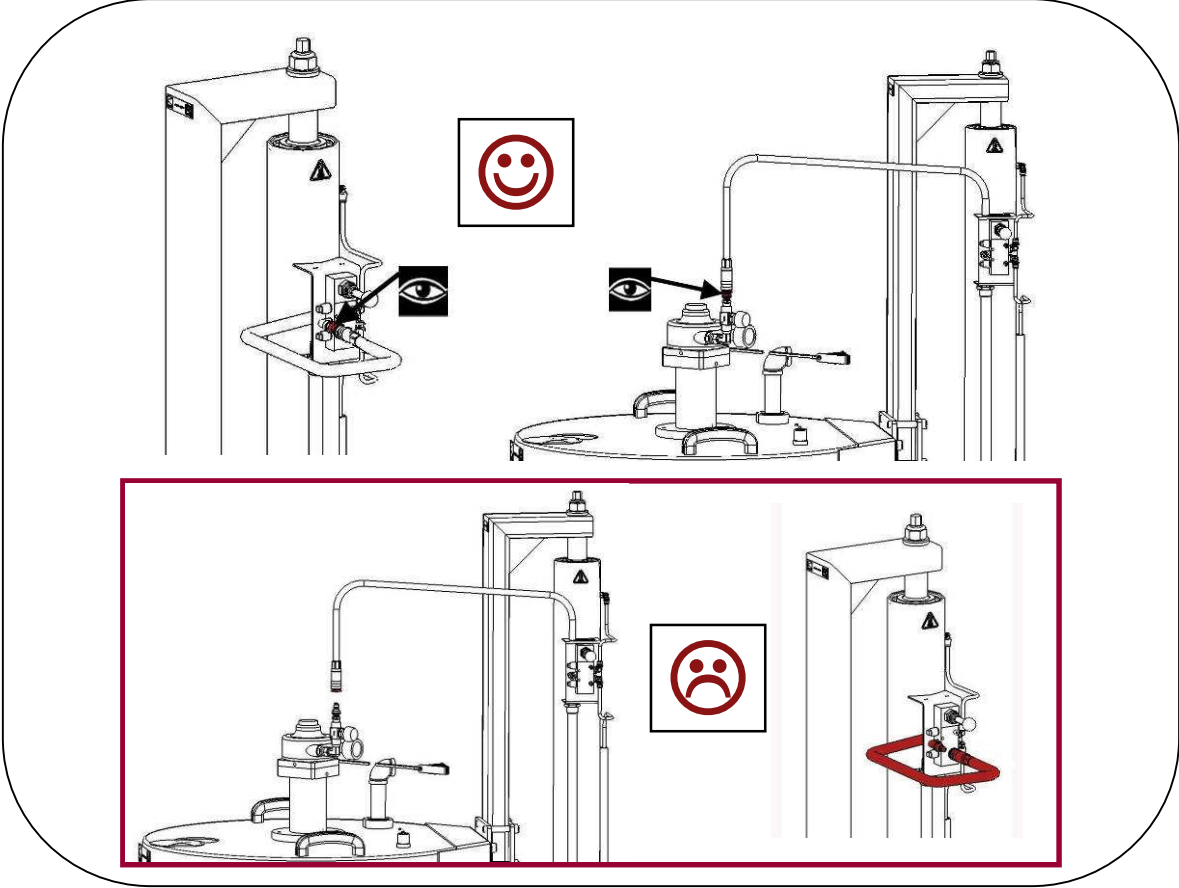
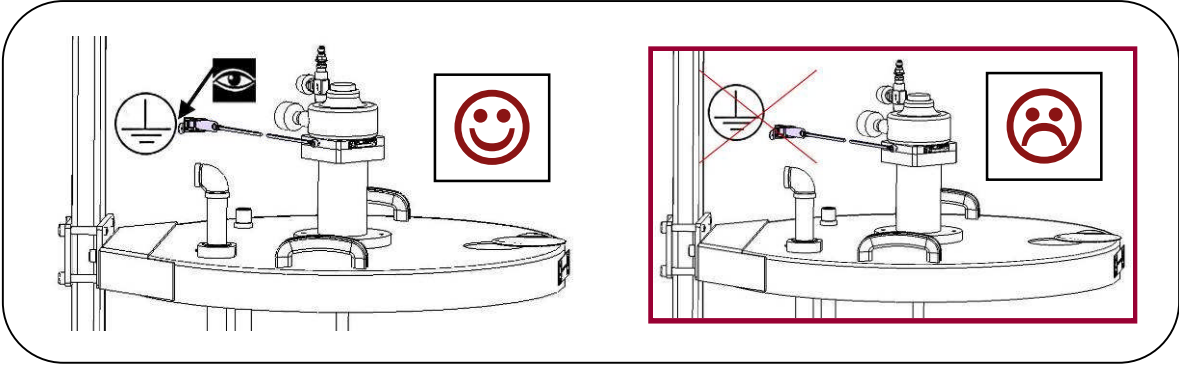
The manufacturer will not be held responsible for bodily injury or failure and / or property damage due to destruction, the overshadowing or the partial or total removal of the guards

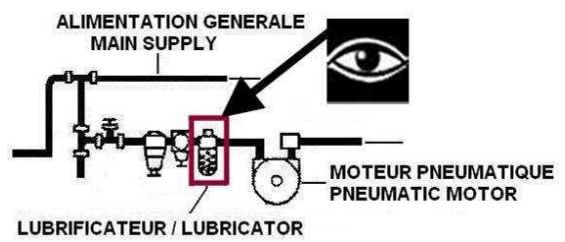
AVANT CHAQUE OPERATION DE MAINTENANCE
/ DO THIS BEFORE ANY MAINTENANCE ACTION



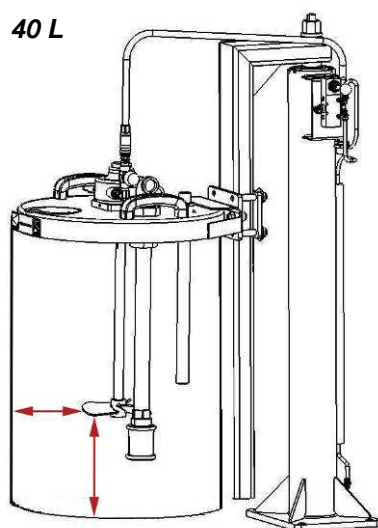


TOUS LES JOURS / DAILY TASKS

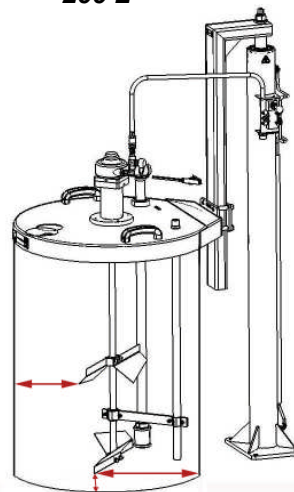




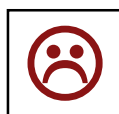
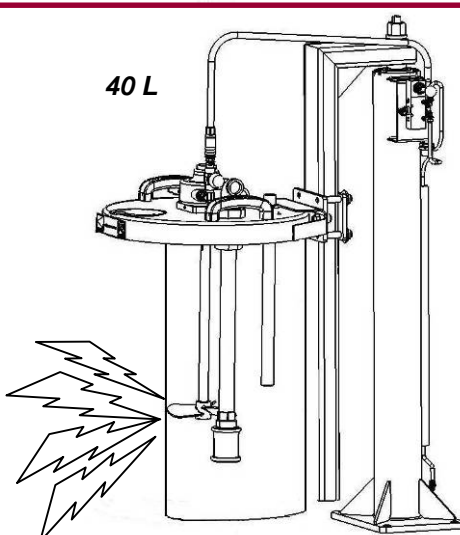
40 L



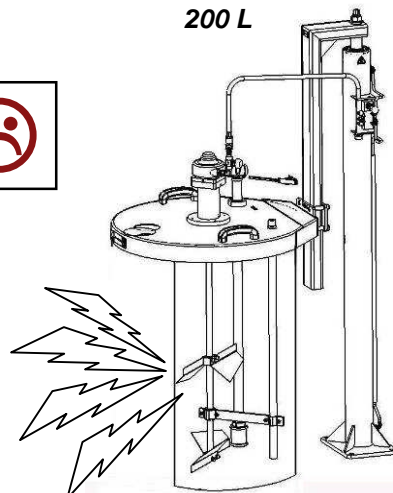
200 L



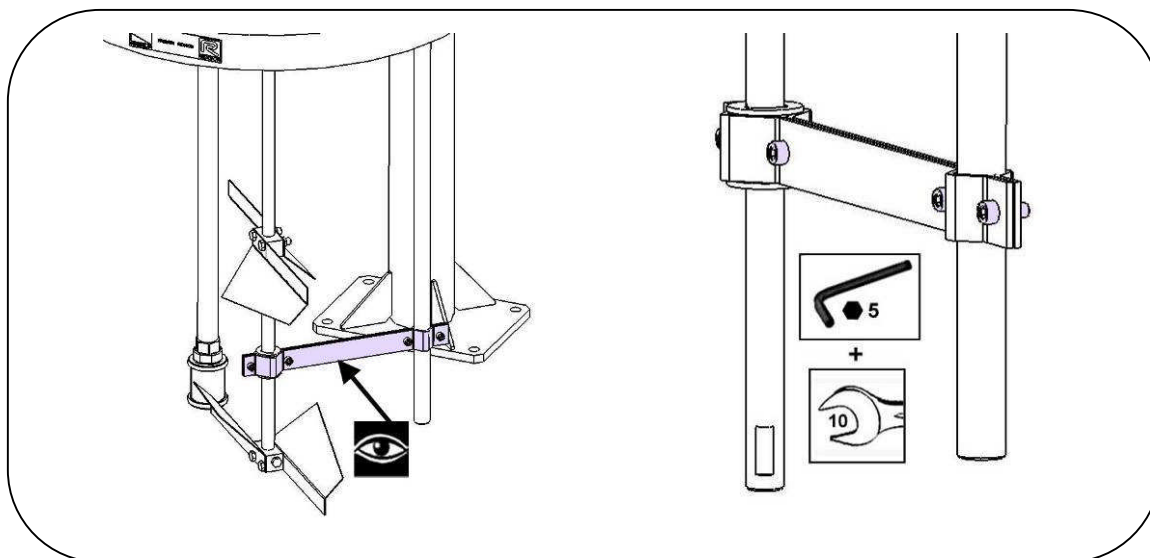
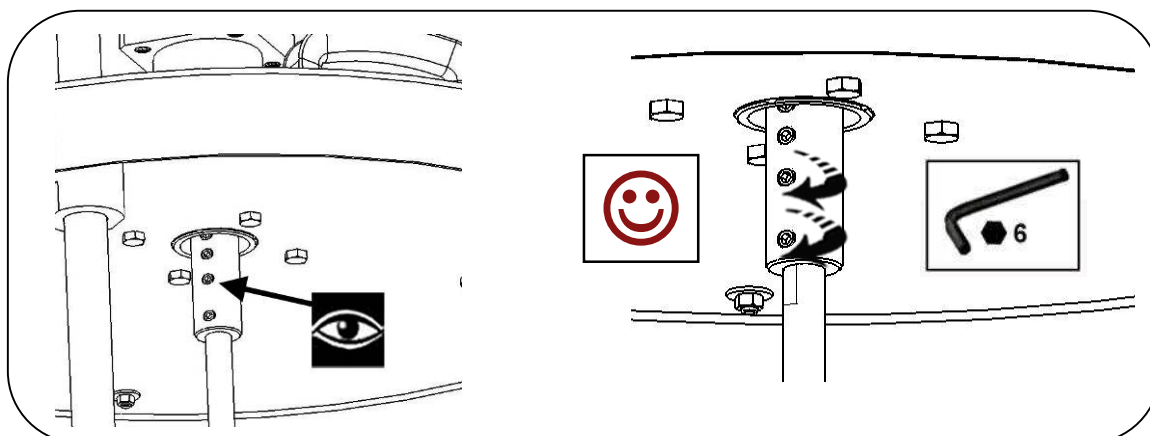
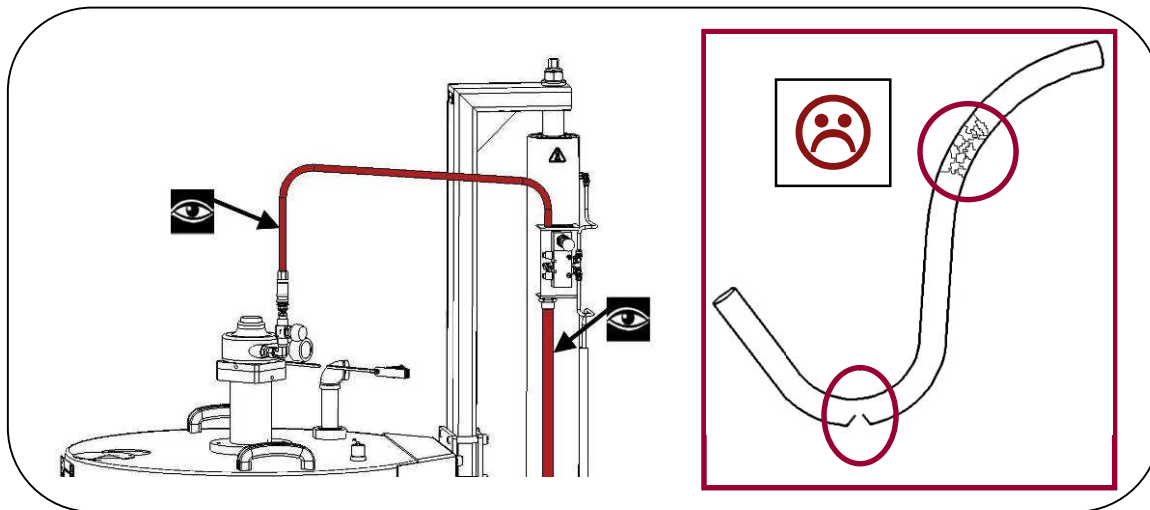
40 L

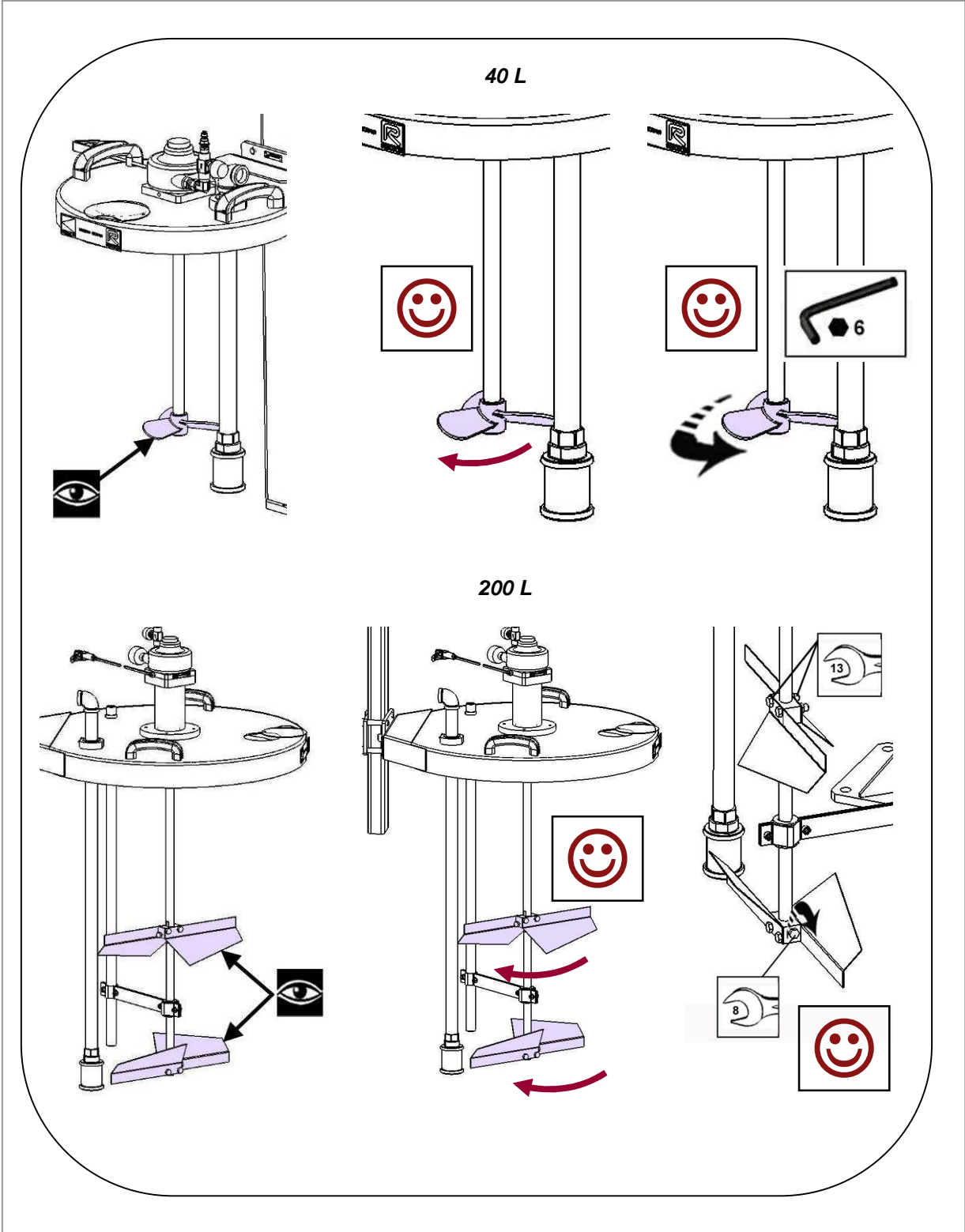


200 L

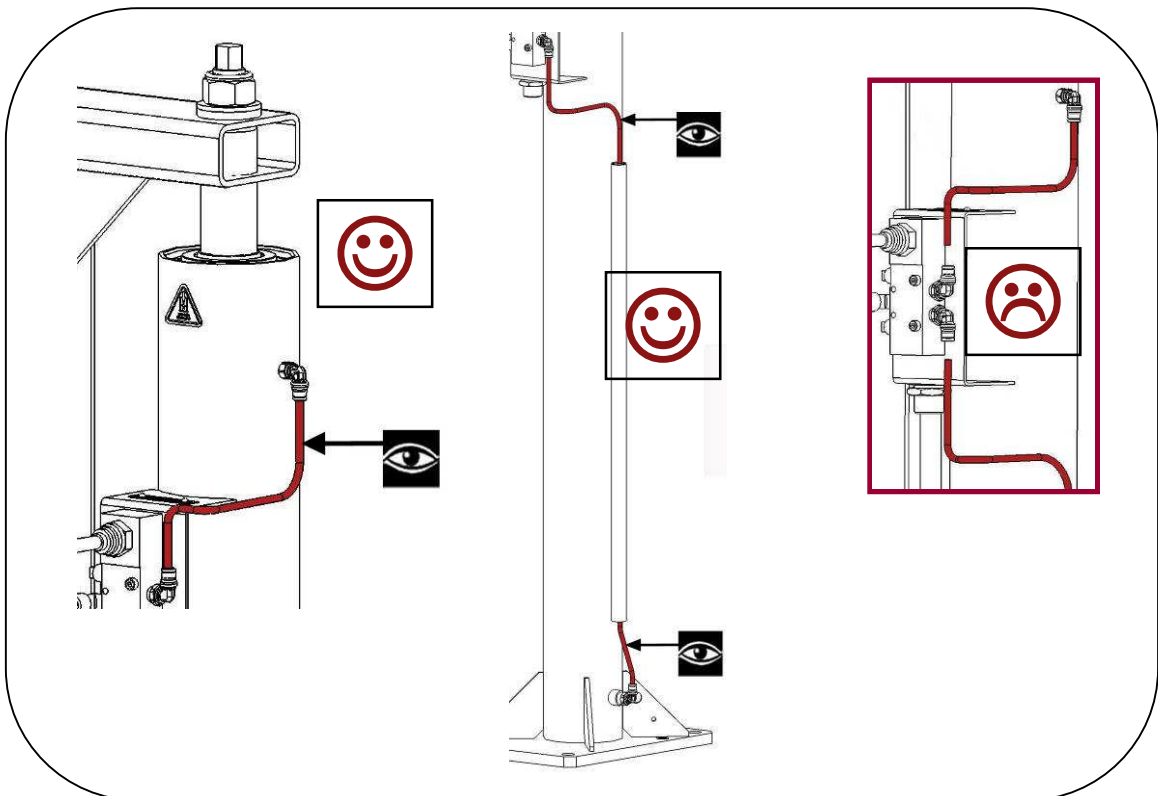
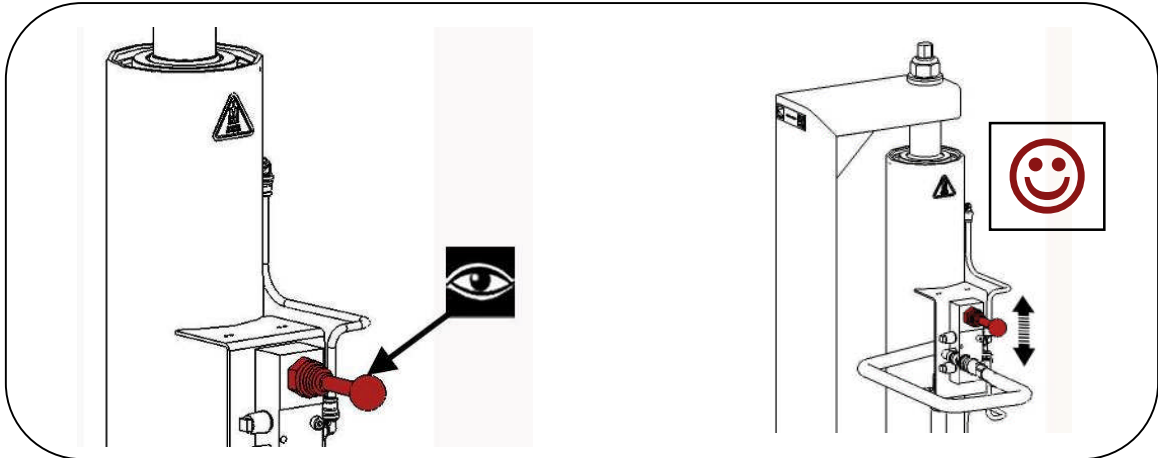
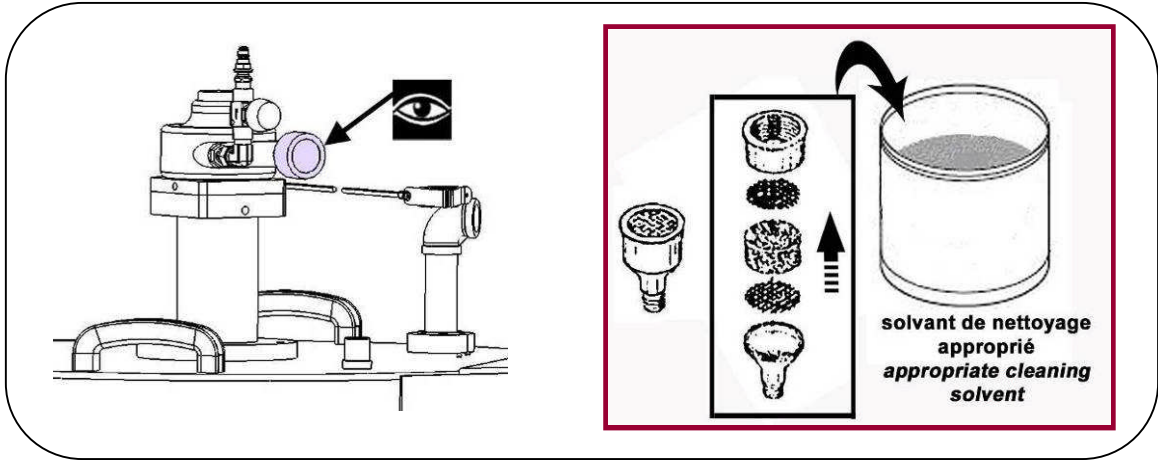


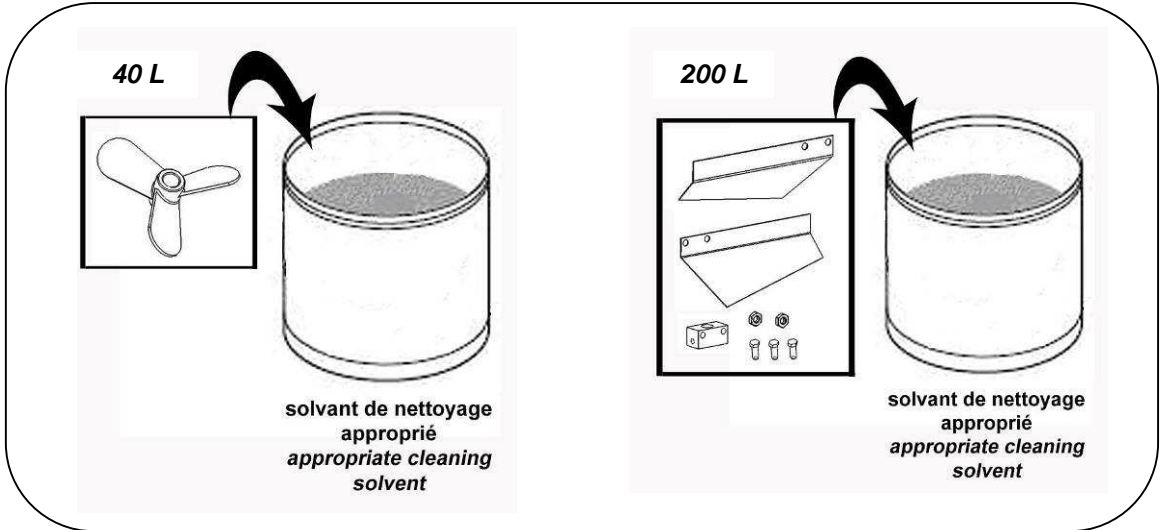
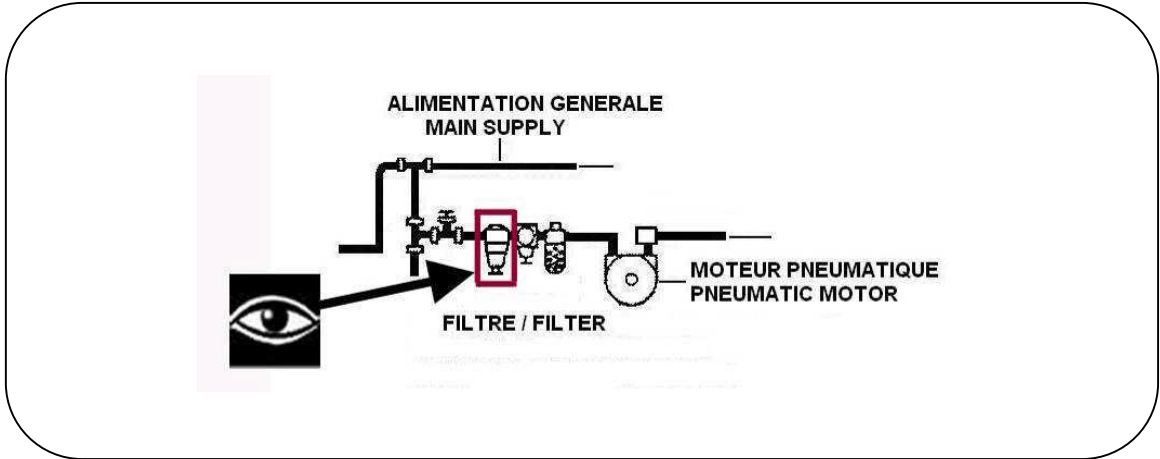
HEBDOMADAIRE / WEEKLY SERVICE



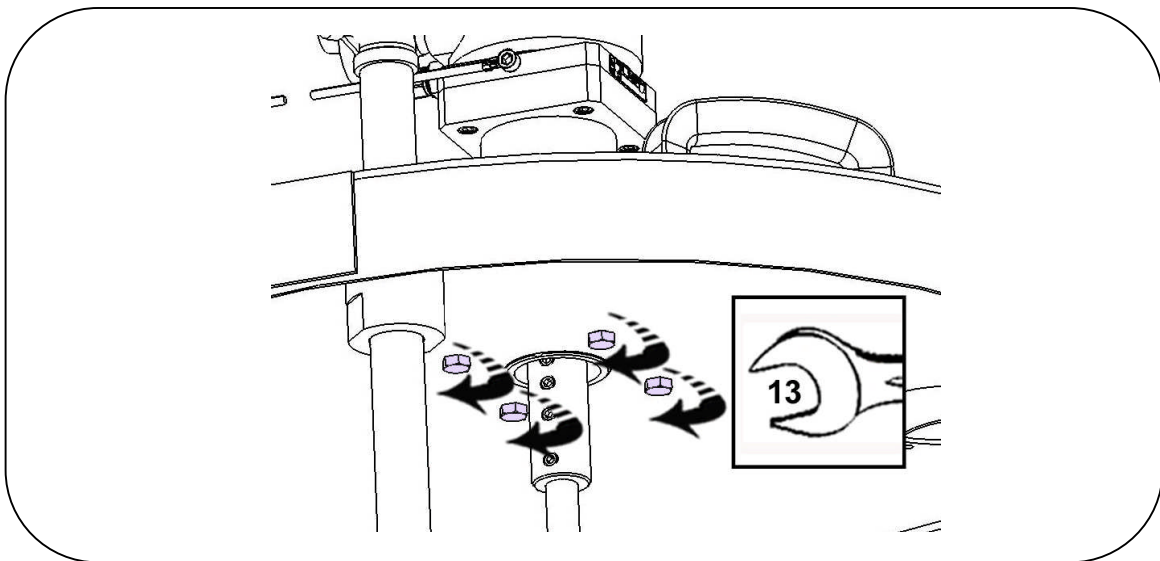
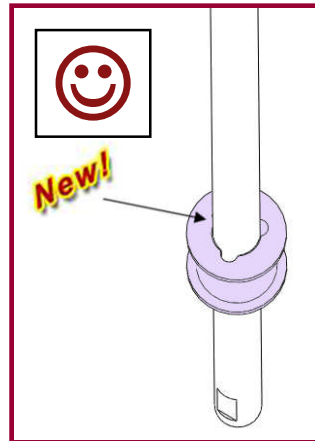
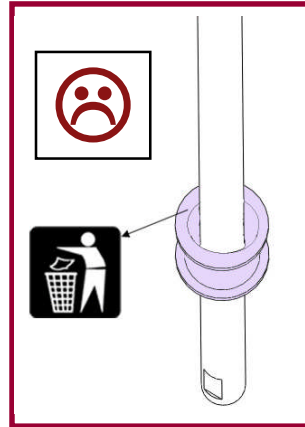
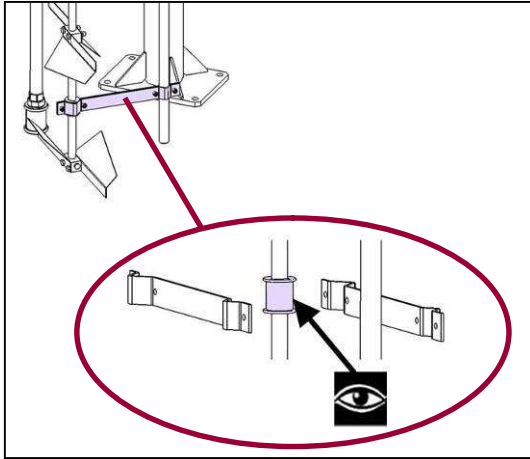


MENSUEL / MONTHLY SERVICE

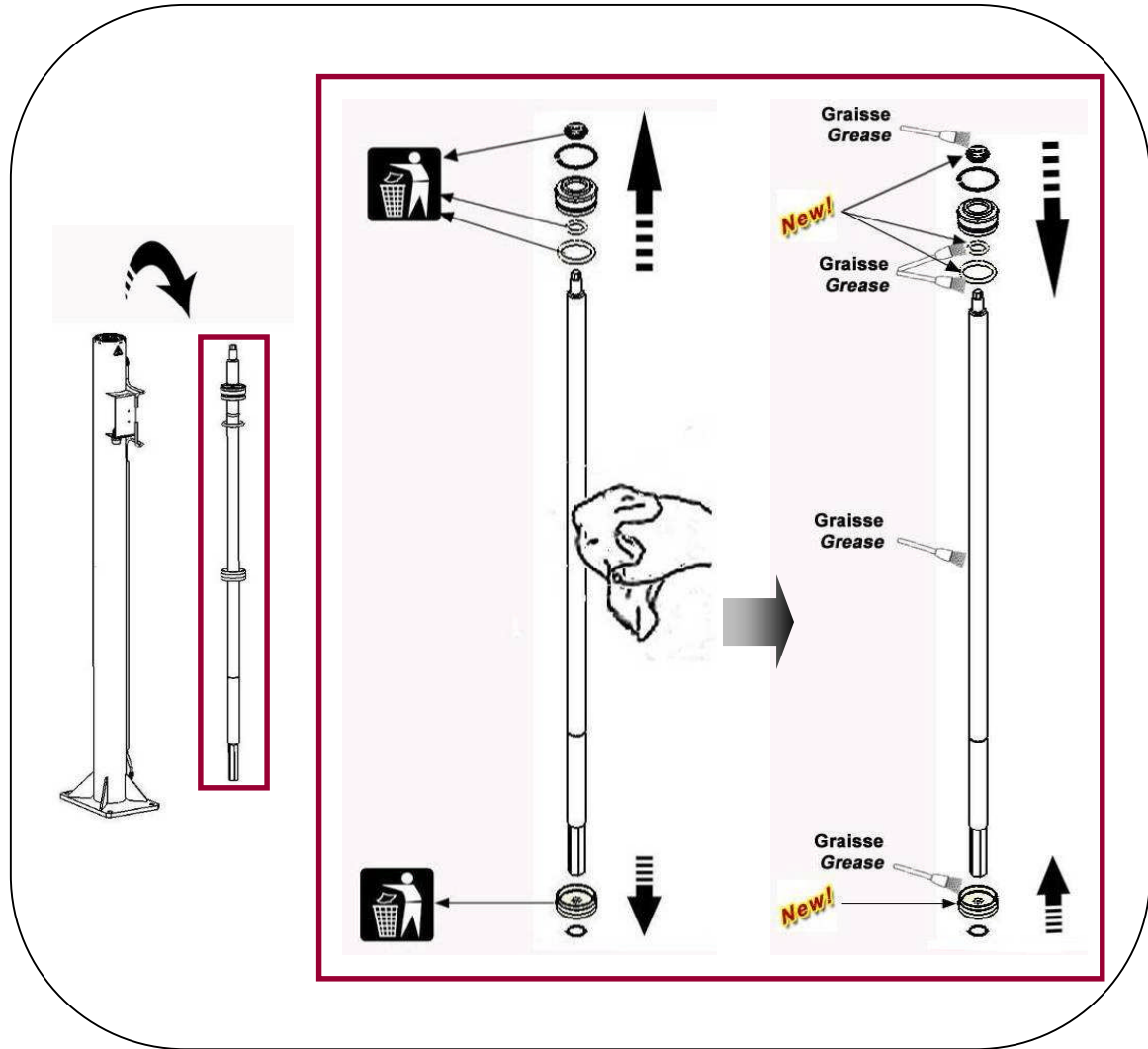




SEMESTRIEL / HALF YEARLY SERVICE



ANNUEL / YEARLY SERVICE



Nota : Les fréquences sont données à titre indicatif. Elles doivent être adaptées par le service d'entretien de l'utilisateur, pour chaque installation en fonction du produit, de la cadence et de la pression de travail.

Note : Frequencies are given as a guide. They must be followed by the maintenance service of the user for each installation according to the product, the working frequency and the working pressure.