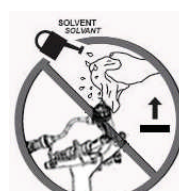
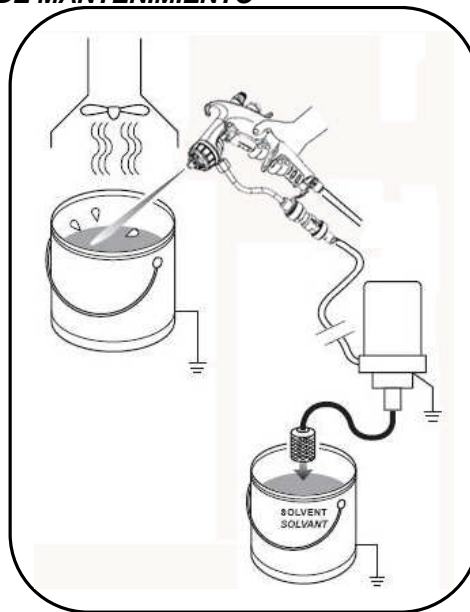
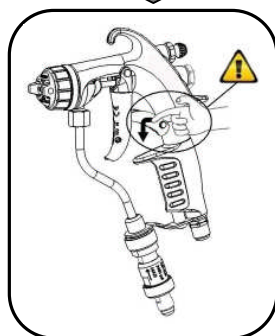
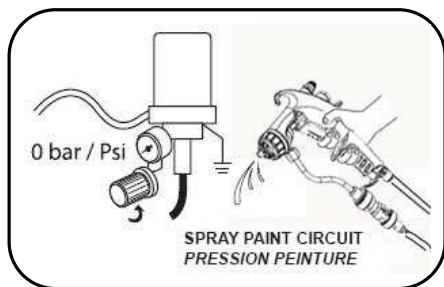
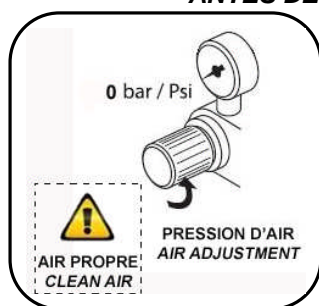


**ENTRETIEN PREVENTIF
PREVENTIVE
MAINTENANCE
VORBEUGENDE WARTUNG
MANTENIMIENTO
PREVENTIVO**

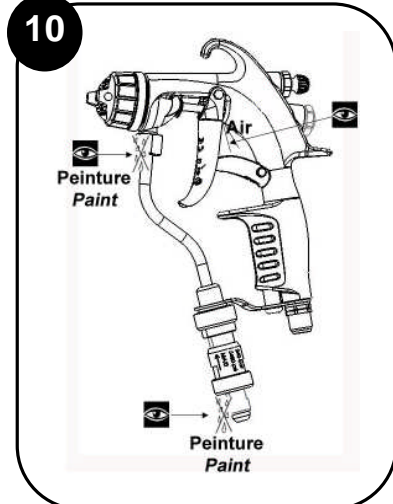
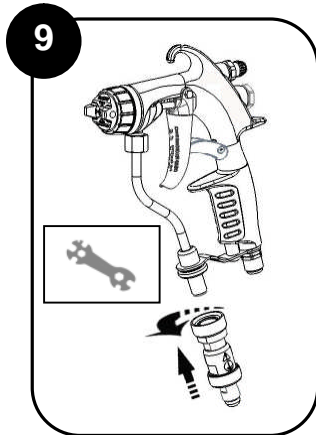
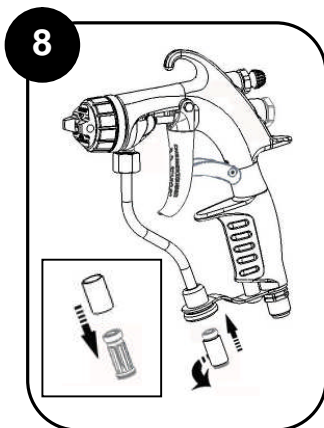
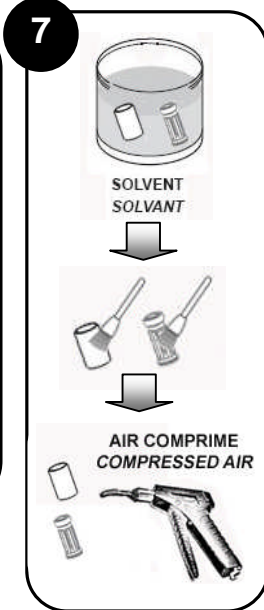
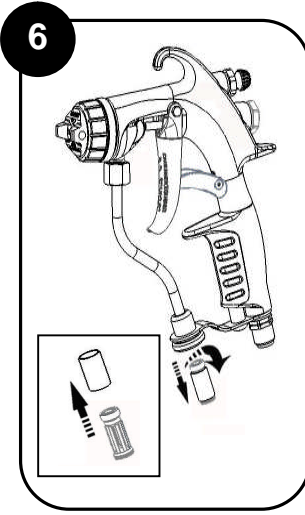
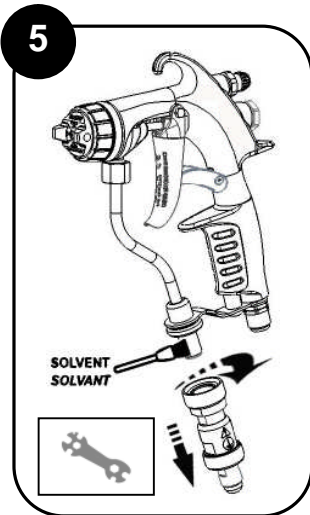
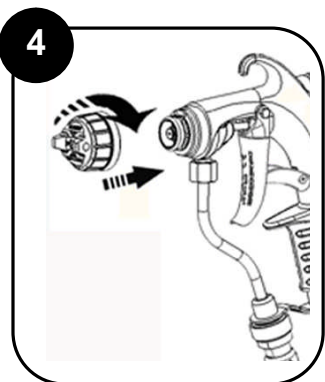
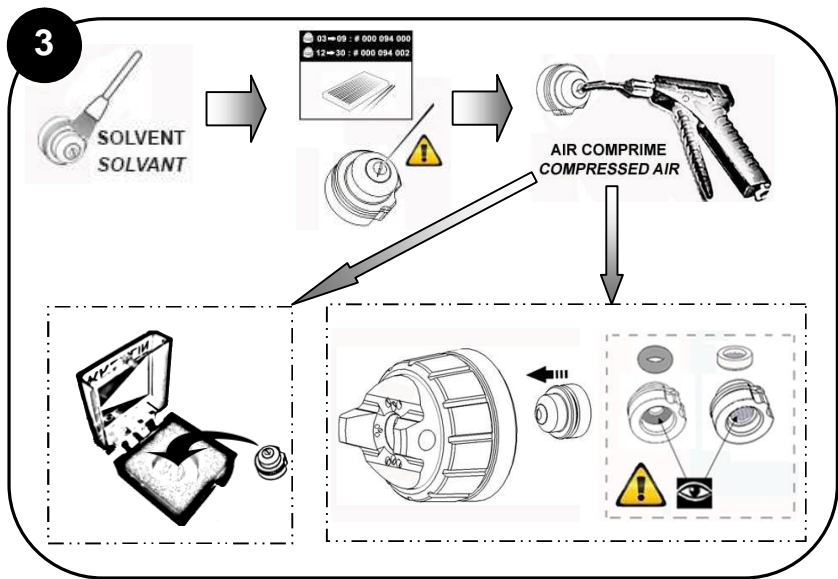
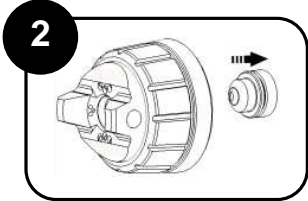
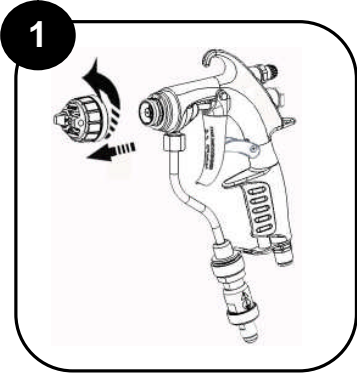
**PISTOLET AIRMIX® / AIRMIX® GUN
AIRMIX® HANDSPRITZPISTOLE / PISTOLA AIRMIX®**

NOTICE ORIGINALE
/ TRANSLATION OF THE ORIGINAL MANUAL
/ ÜBERSETZUNG DER ORIGINALBEDIENUNGSANLEITUNG
/ TRADUCCIÓN DEL LIBRO ORIGINAL

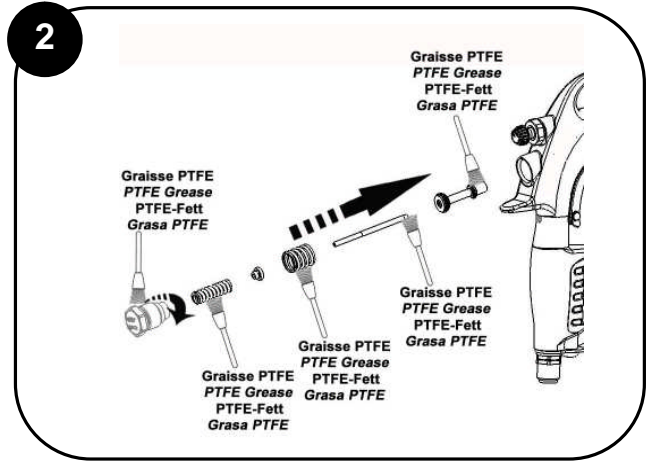
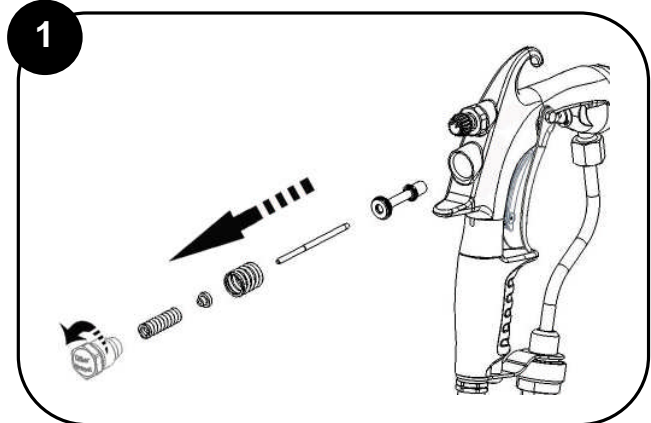
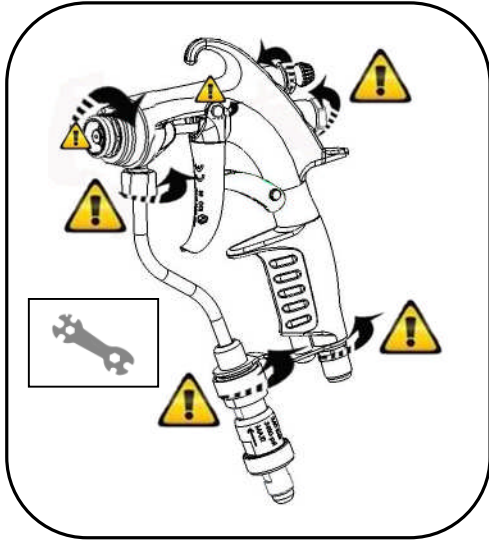
AVANT CHAQUE OPERATION DE MAINTENANCE
DO THIS BEFORE ANY MAINTENANCE ACTION
VOR JEDER WARTUNGSARBEIT IST FOLGENDES ZU TUN
ANTES DE CADA OPERACIÓN DE MANTENIMIENTO



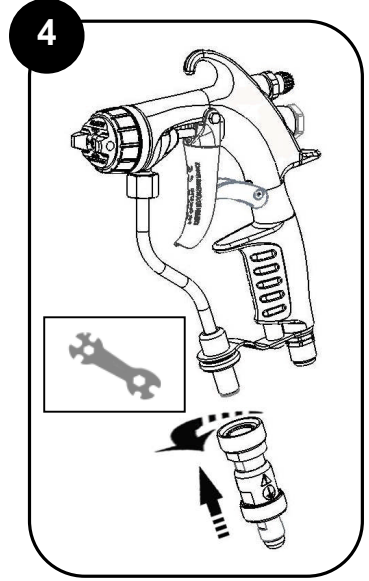
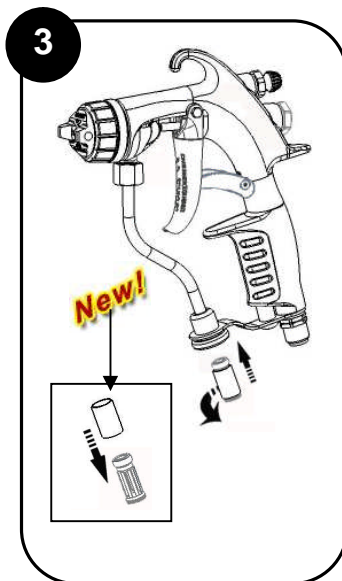
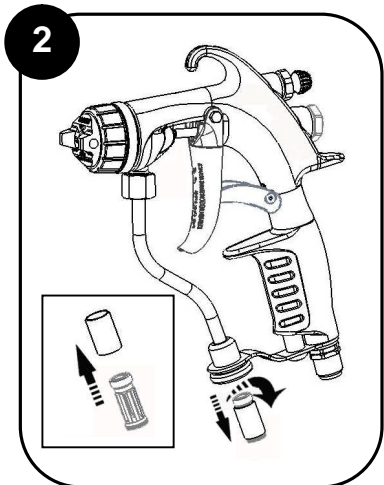
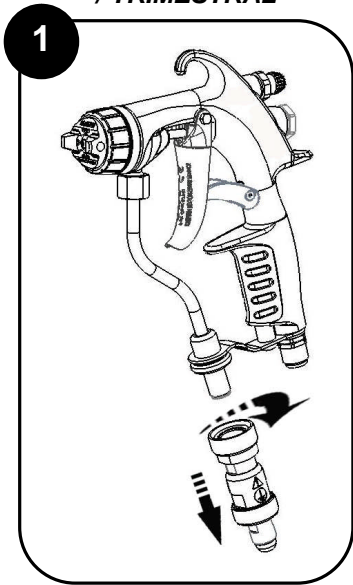
TOUS LES JOURS / DAILY TASKS / TÄGLICH / DIARIO



HEBDOMADAIRE / WEEKLY TASKS / WÖCHENTLICH / SEMANAL

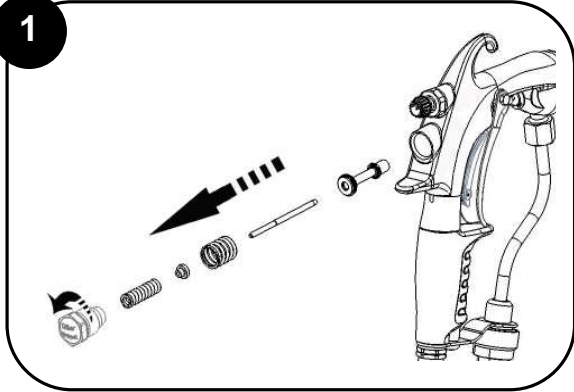


TRIMESTRIEL / QUARTERLY TASKS / VIERTELJÄHRLICH / TRIMESTRAL



ANNUEL / YEARLY SERVICE / JÄHRLICH / ANUAL

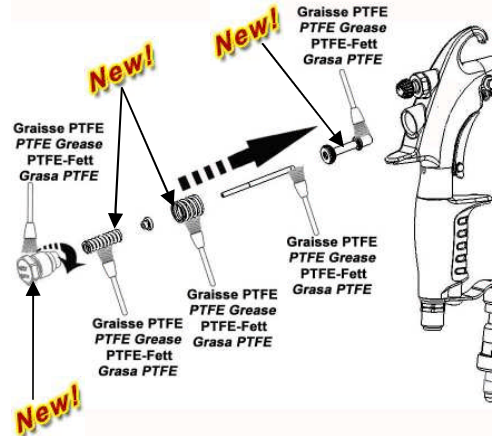
1



2



PIECES DE RECHANGE
SPARE PARTS
ERSATZTEILLISTE
PIEZAS DE REPUESTO



3



DEMONTAGE / REMONTAGE
DISASSEMBLY / REASSEMBLY
DEMONTAGE / MONTAGE
DESMONTAJE / MONTAJE

