



**DEMONTAGE / REMONTAGE  
DISASSEMBLY / REASSEMBLY  
DEMONTAGE / MONTAGE  
DESMONTAJE / MONTAJE**

**XCITE™**

NOTICE ORIGINALE  
/ TRANSLATION OF THE ORIGINAL MANUAL  
/ ÜBERSETZUNG DER ORIGINAL BEDIENUNGSANLEITUNG  
/ TRADUCCIÓN DEL LIBRO ORIGINAL

**Le pistolet est soumis à la directive ATEX et ne doit en aucun cas être modifié.  
Le non-respect de cette préconisation ne saurait engager notre responsabilité.  
/ The gun is manufactured under the ATEX agreement and can not be modified.  
KREMLIN REXSON will not be held responsible for any failure to comply with that instruction.**

**/ Der Pistole hat die ATEX Zulassung, deswegen darf die Maschine nie geändert werden.  
Die Nichtbeachtung dieser Präkonisation könnte unsere Verantwortung nicht übernehmen.**

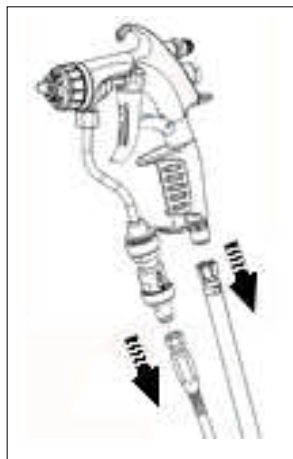
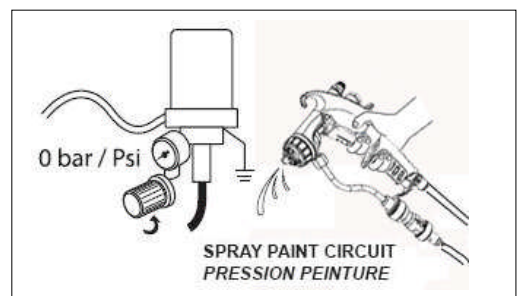
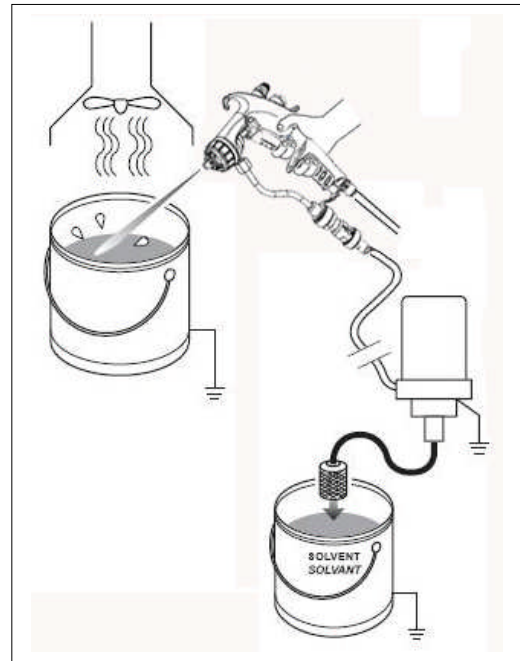
**/ La pistola es de conformidad a la directiva ATEX y no debe ser modificada, en ningún caso. KREMLIN REXSON no se hace responsable de que esta preconización no sea respetada.**

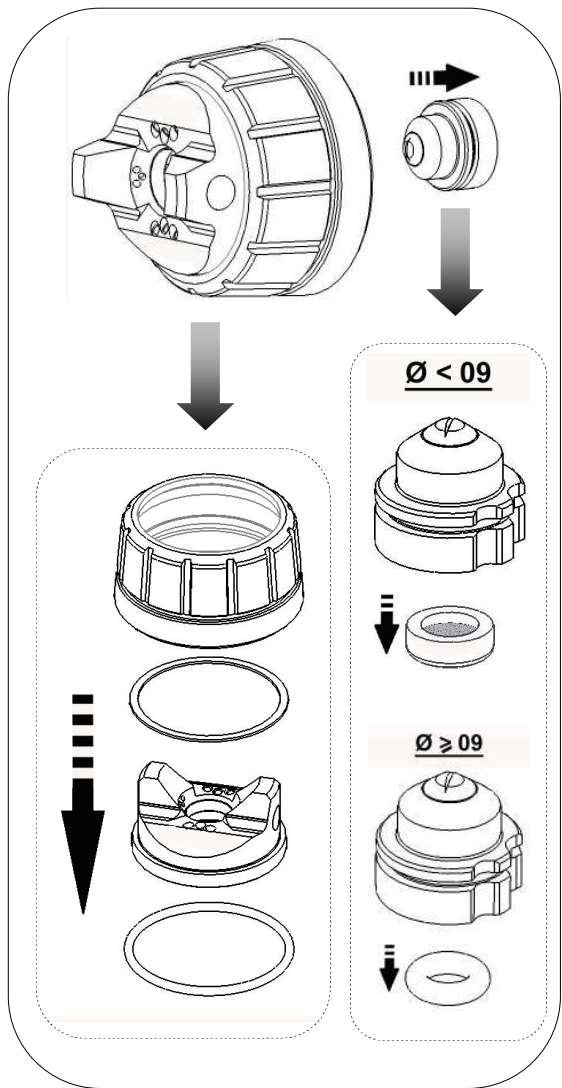
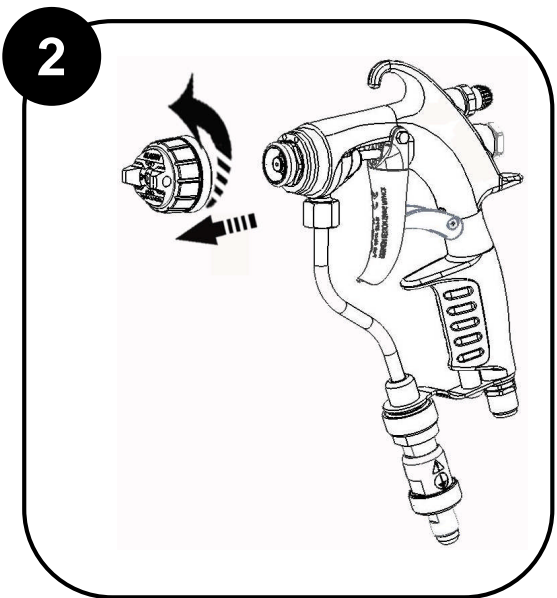
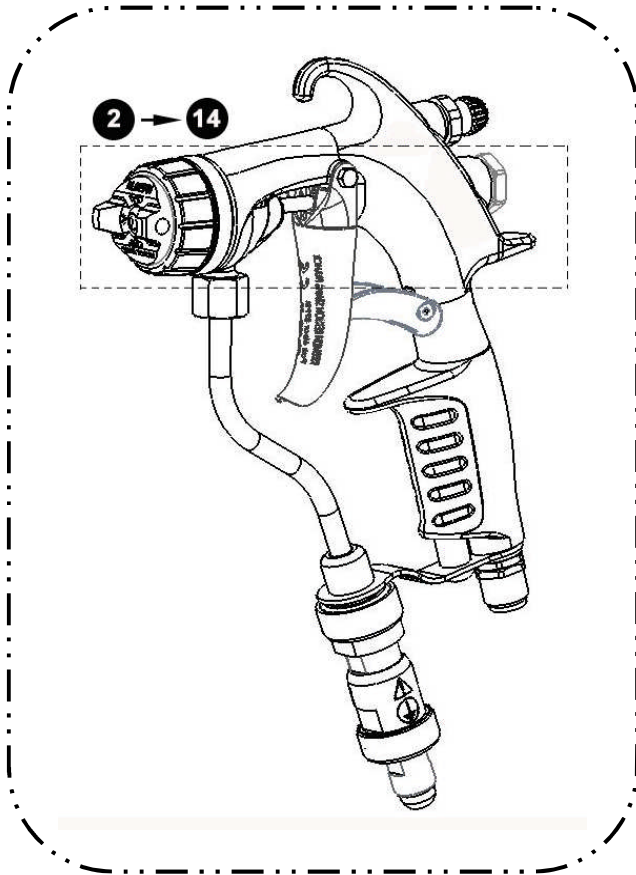
**Vous aurez besoin de / You need  
Werkzeugaufstellung / Vd necesita**

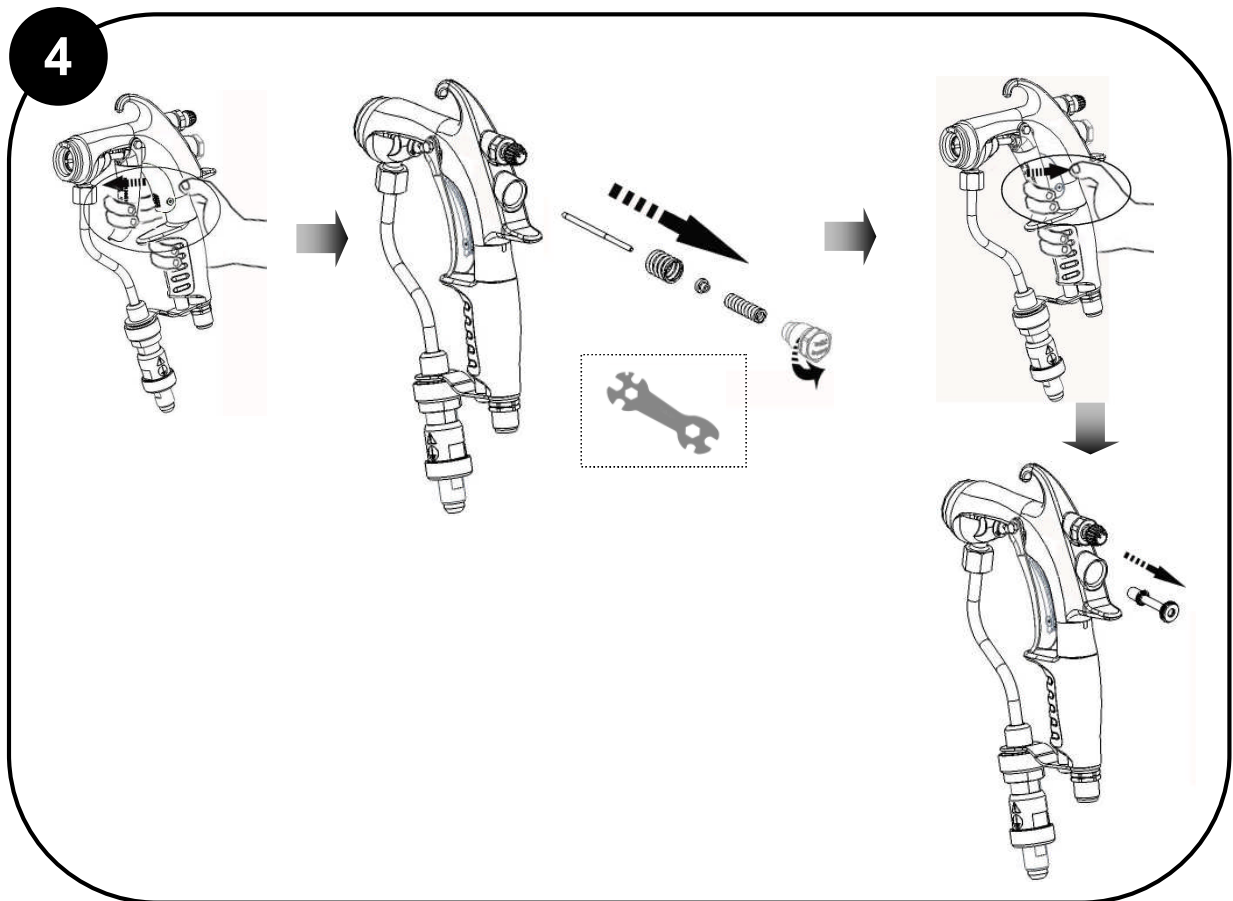
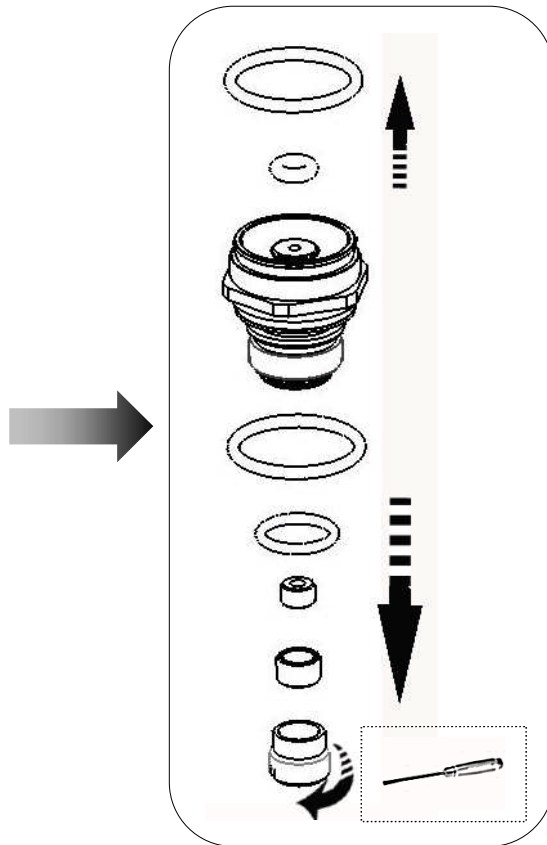
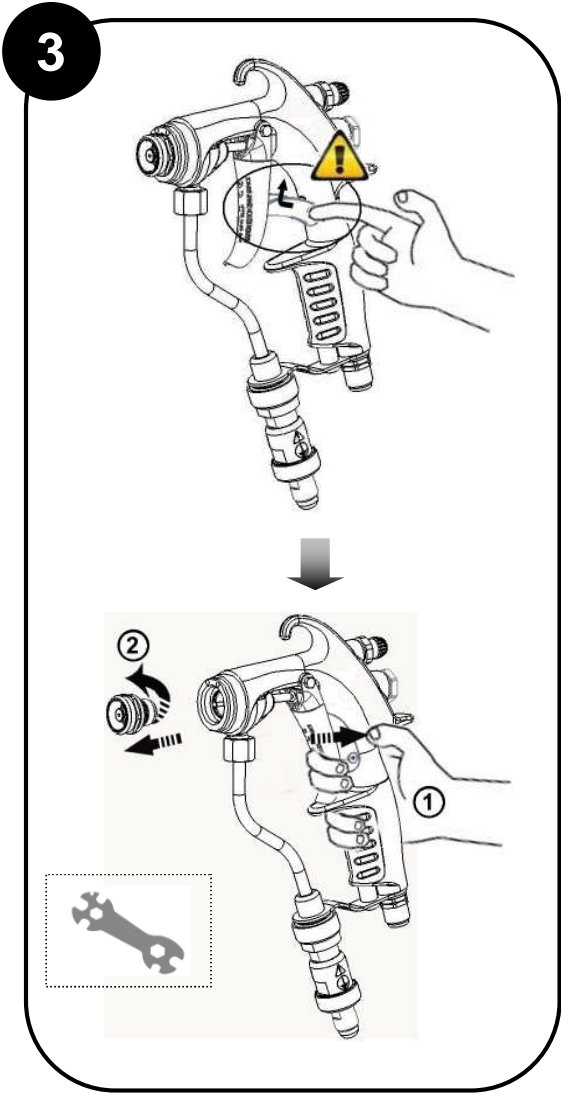


<b><u>120 bar / 1740 psi &amp; 200 bar / 2900 psi</u></b>	3 - 13
<b><u>400 bar / 5800 psi</u></b>	14 - 25

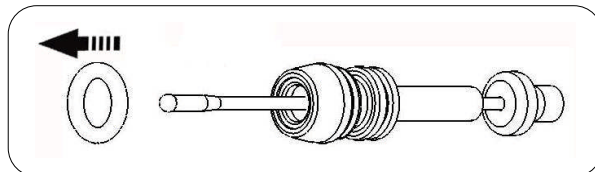
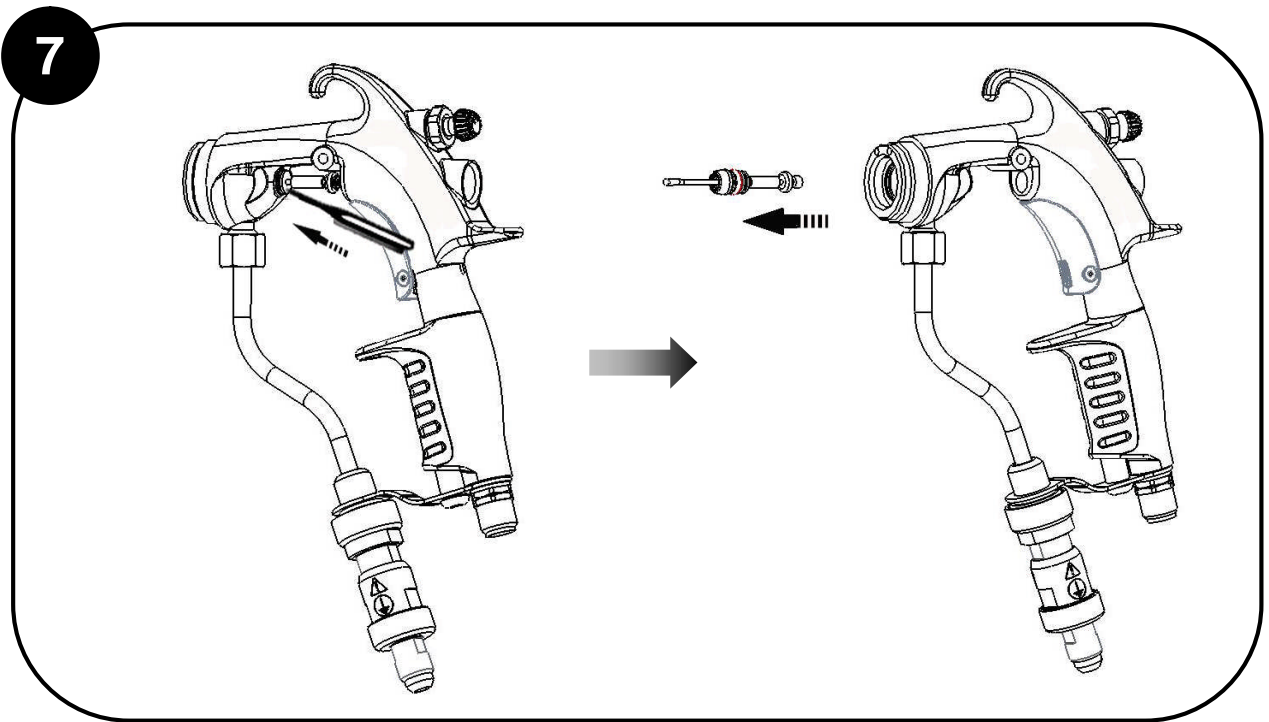
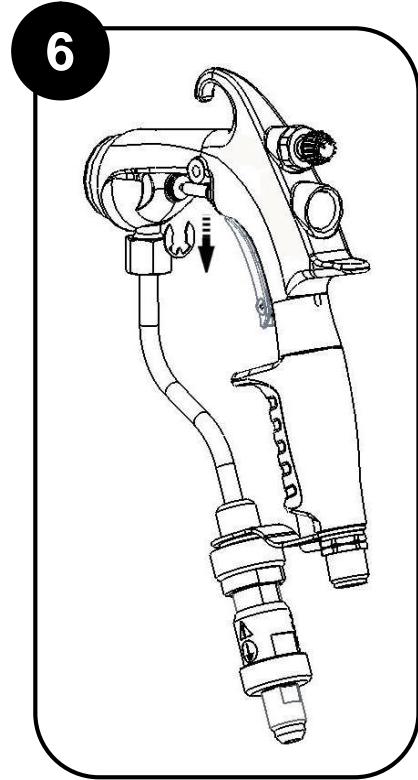
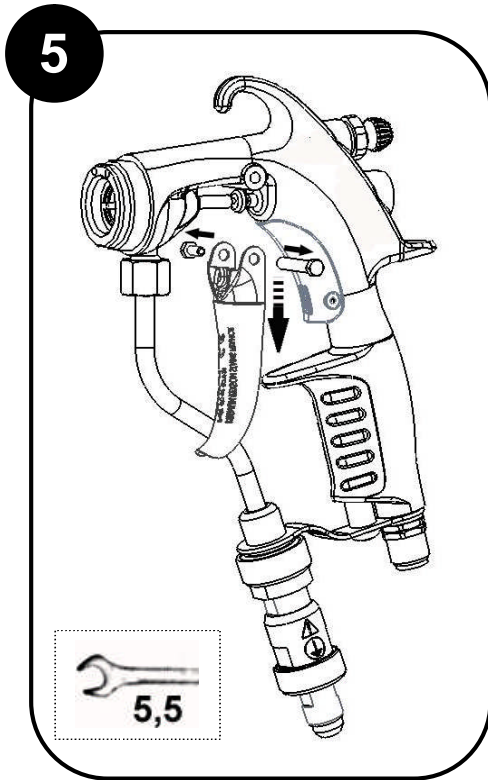
1

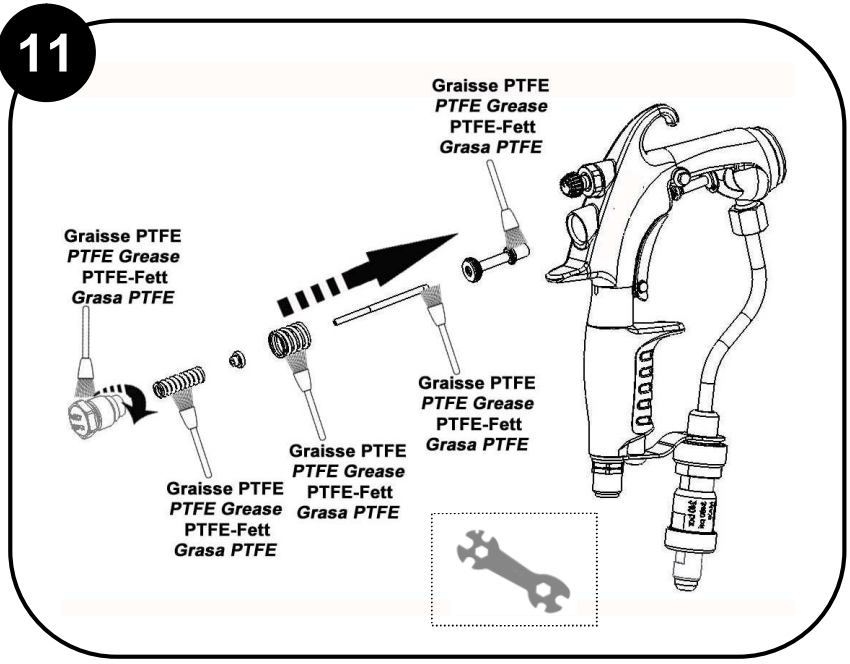
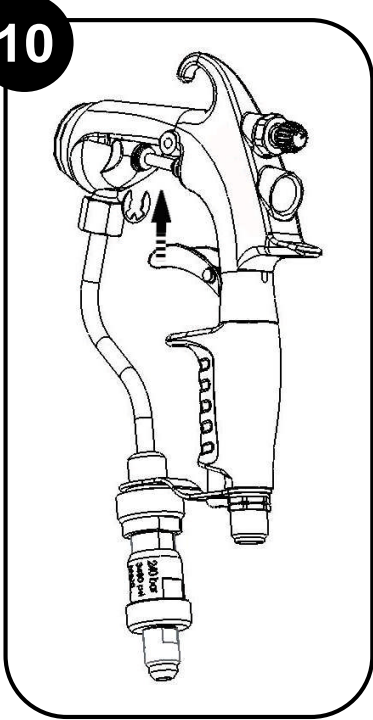
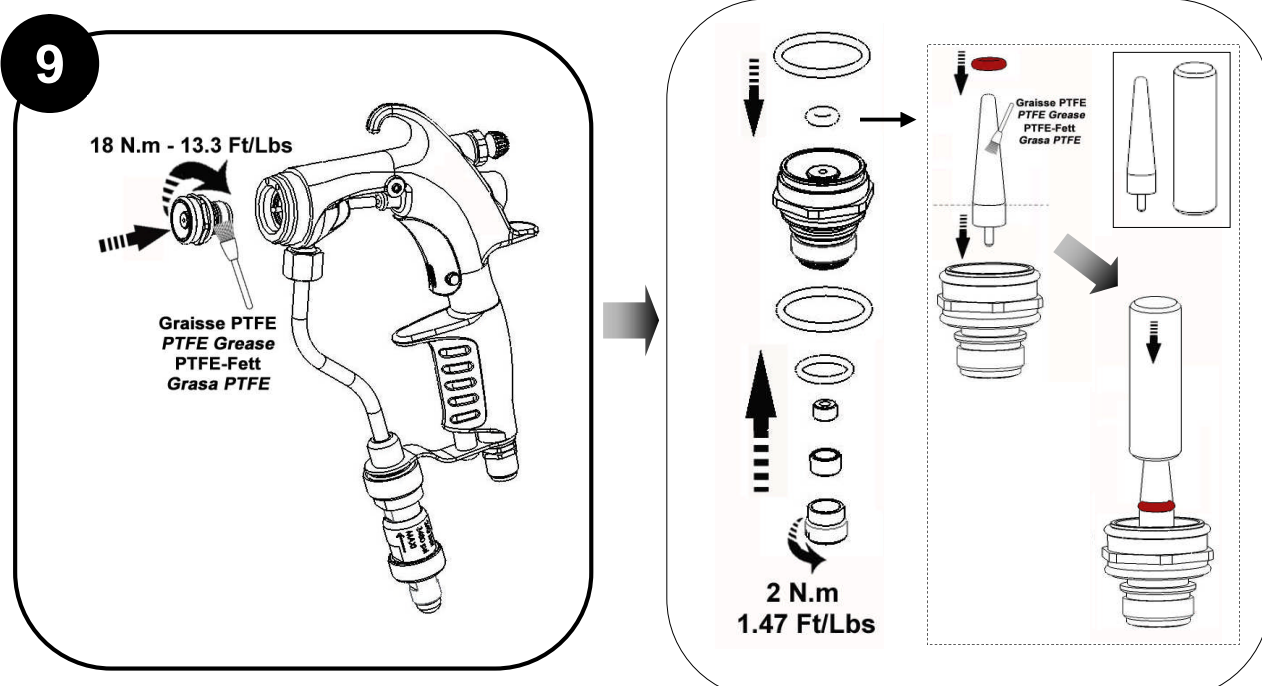
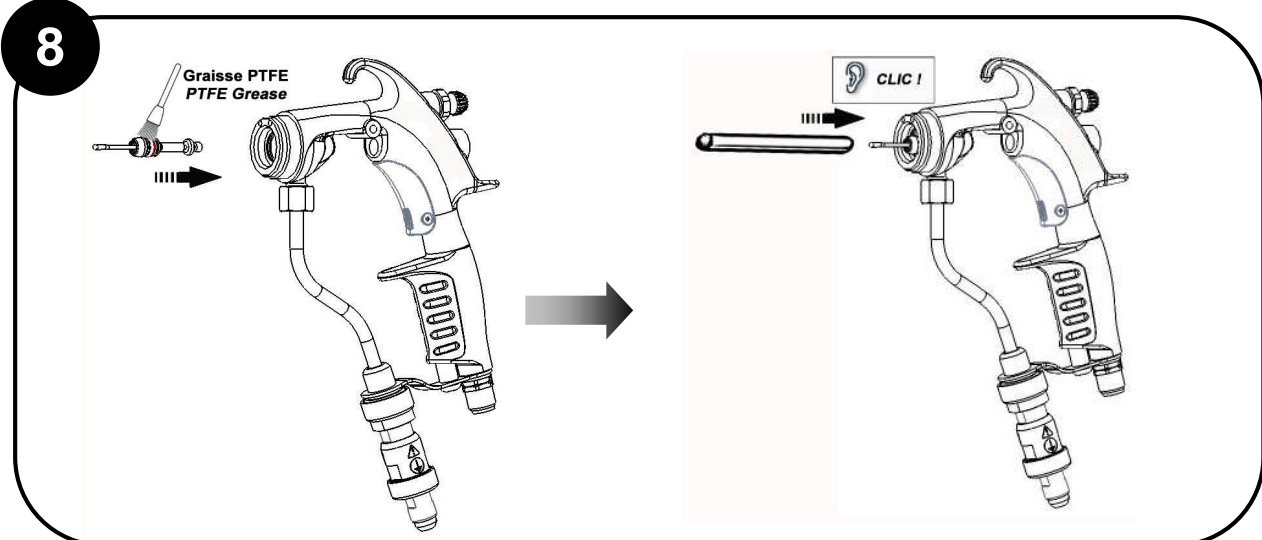




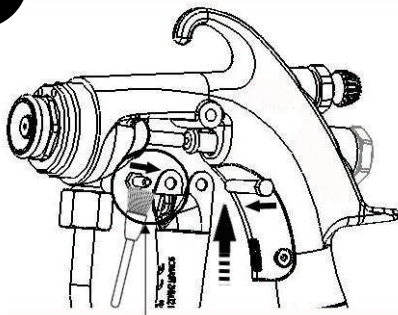




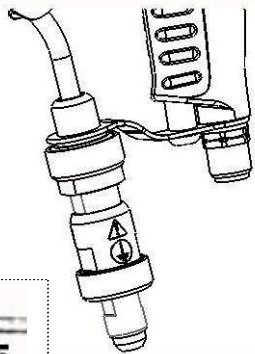




12

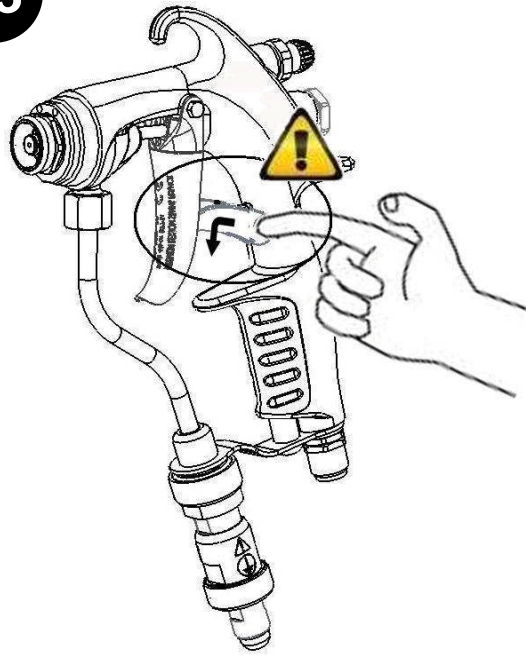


Colle Anaérobie frein filet faible  
Low strength - Anaerobic Adhesive

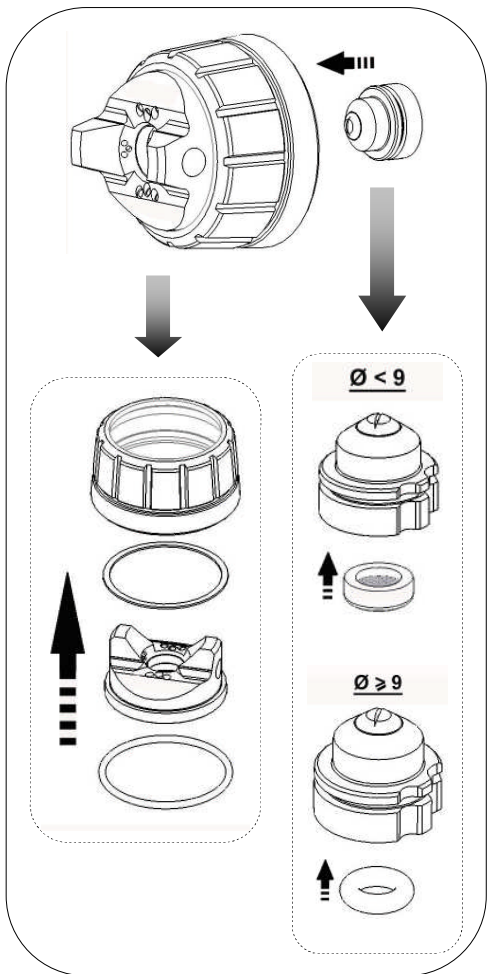
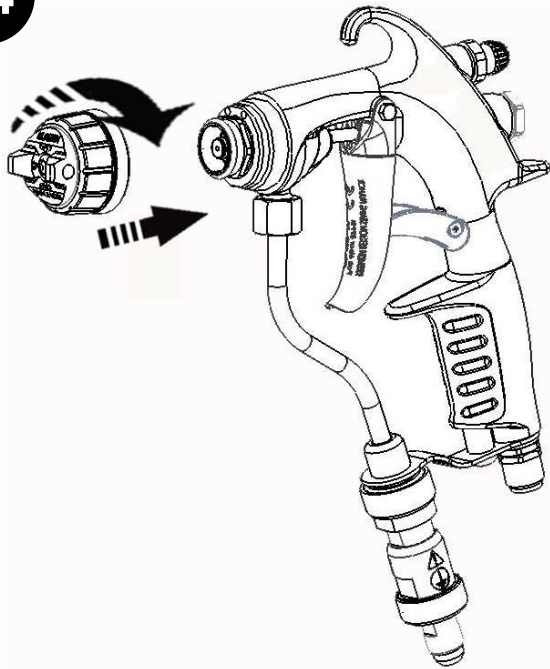


5,5

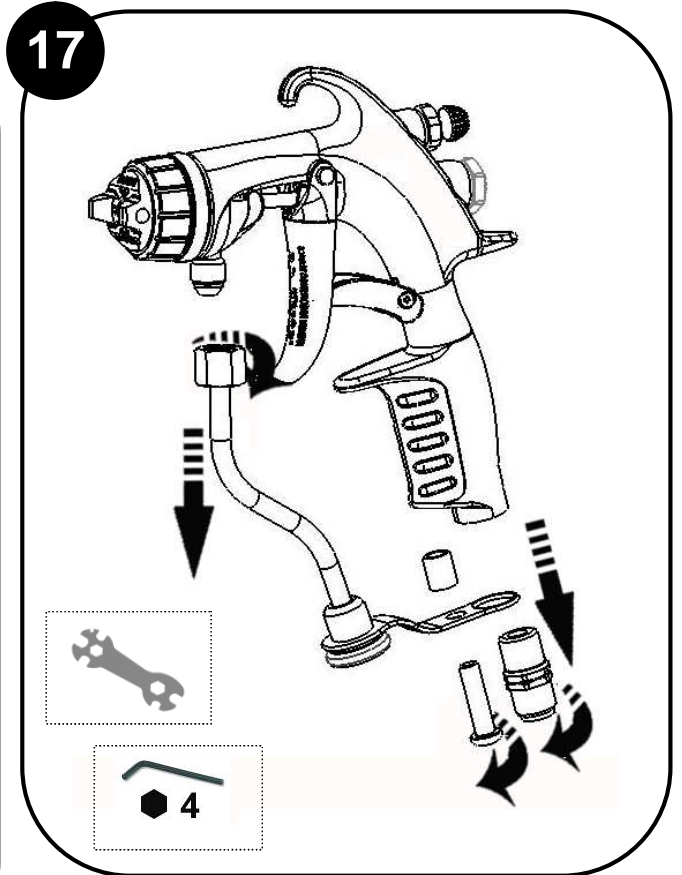
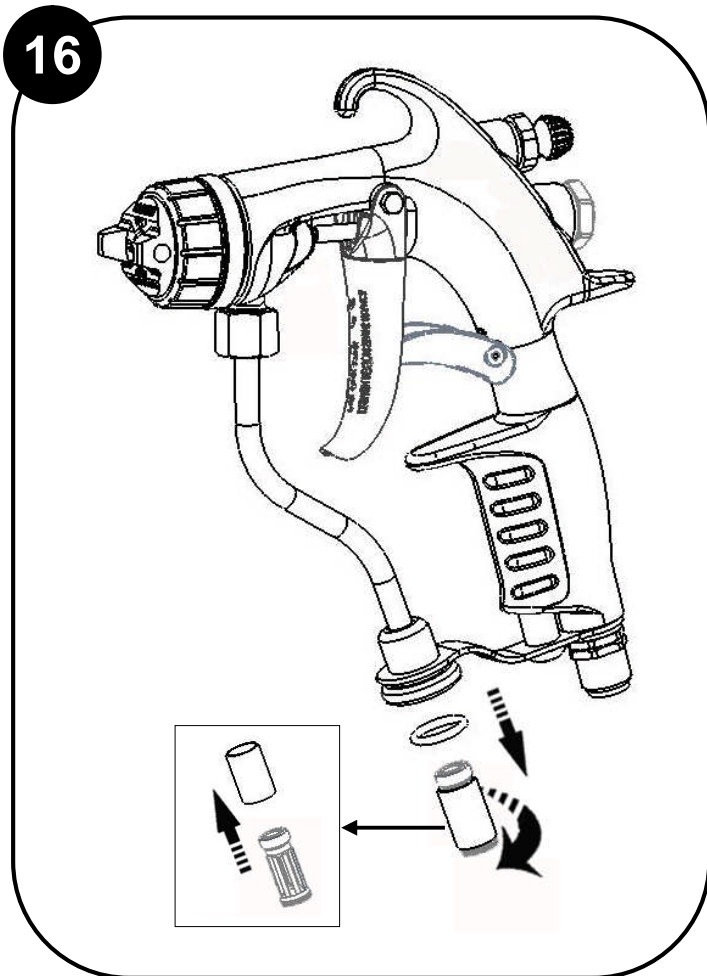
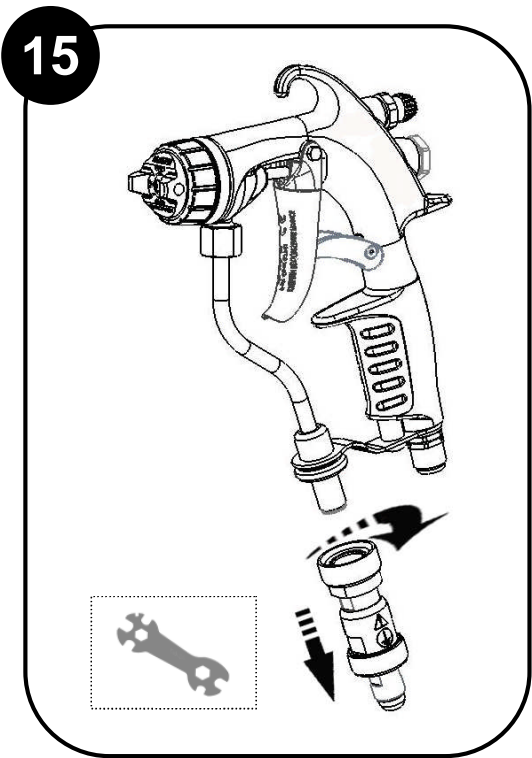
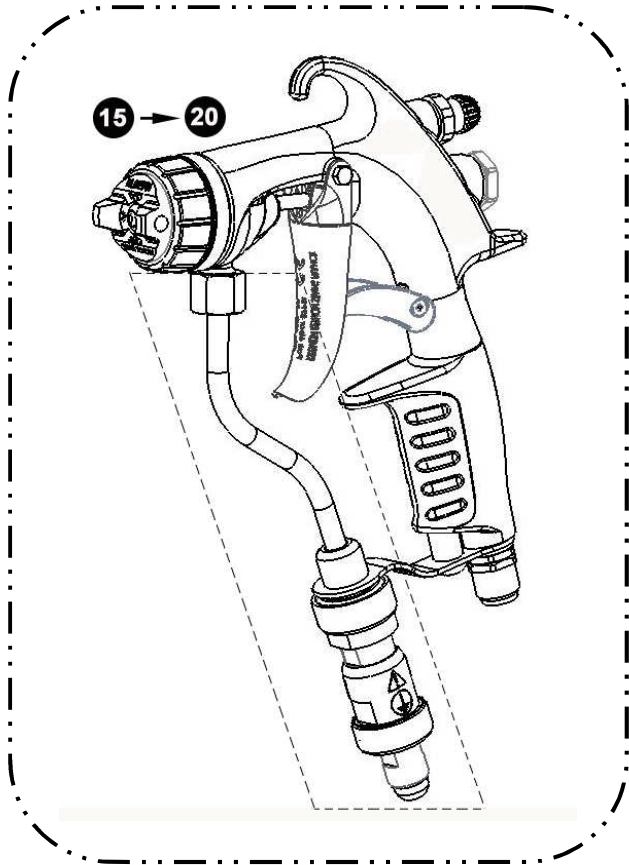
13



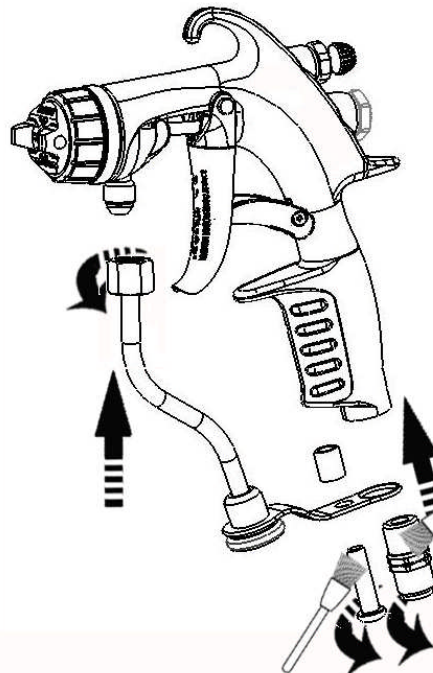
14







18

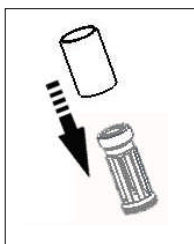
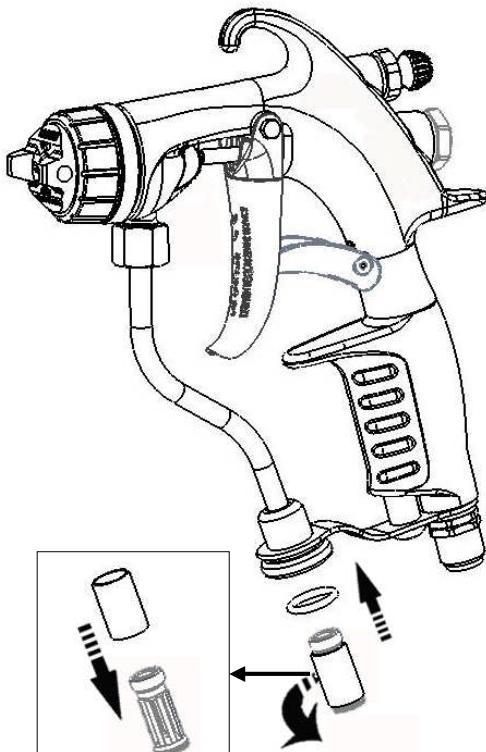


Colle Anaérobie frein filet faible  
Low strength - Anaerobic Adhesive

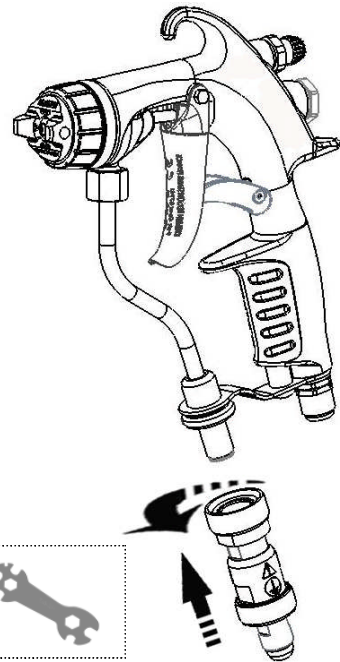
10 N.m - 7.4 Ft/Lbs

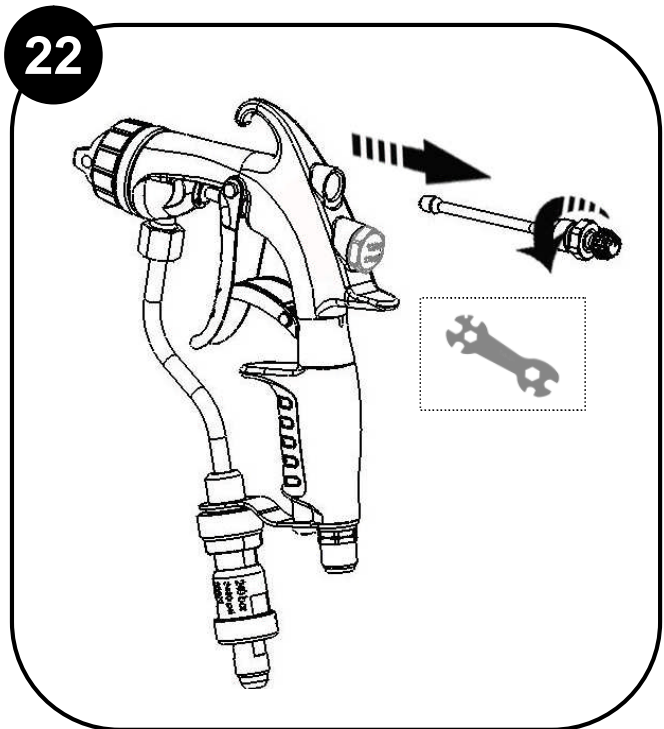
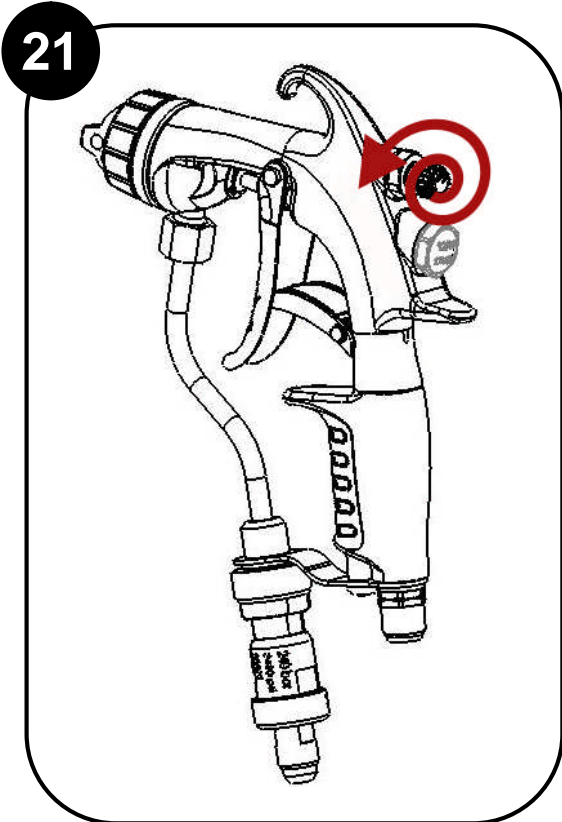
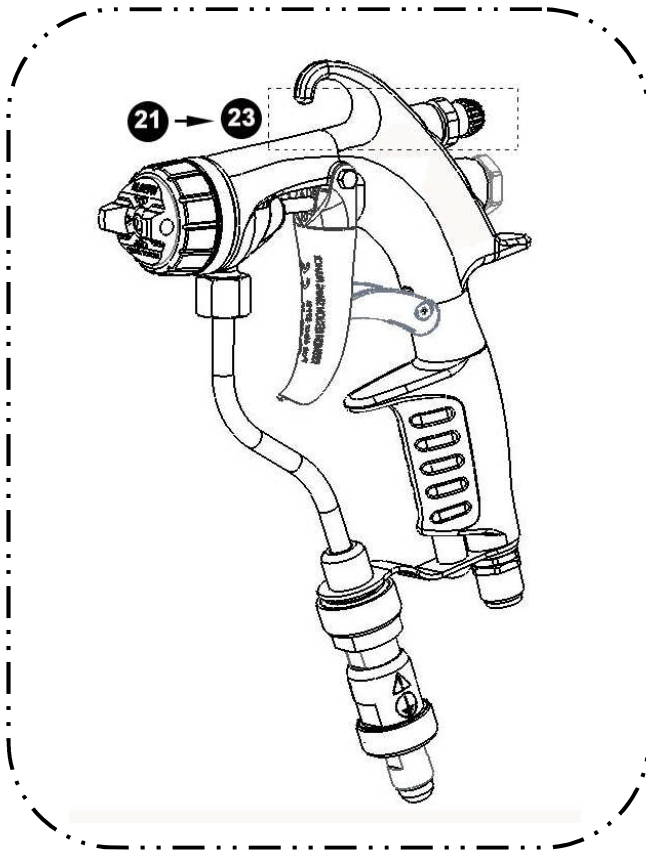
Colle Anaérobie frein filet faible  
Low strength - Anaerobic Adhesive

19



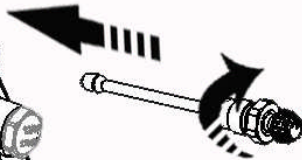
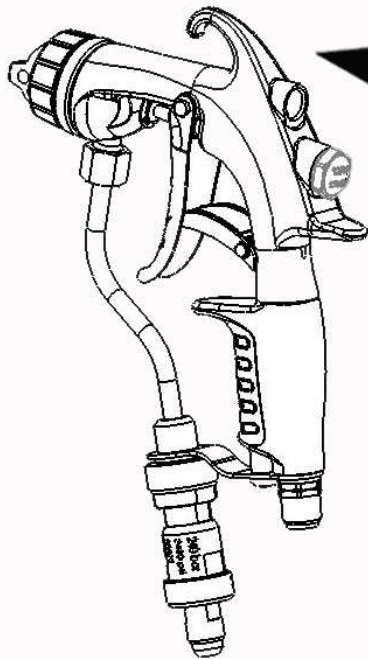
20



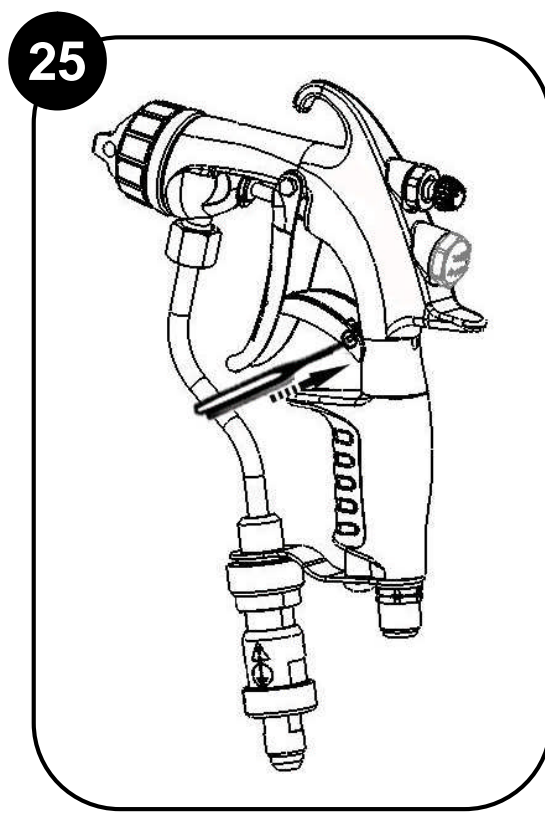
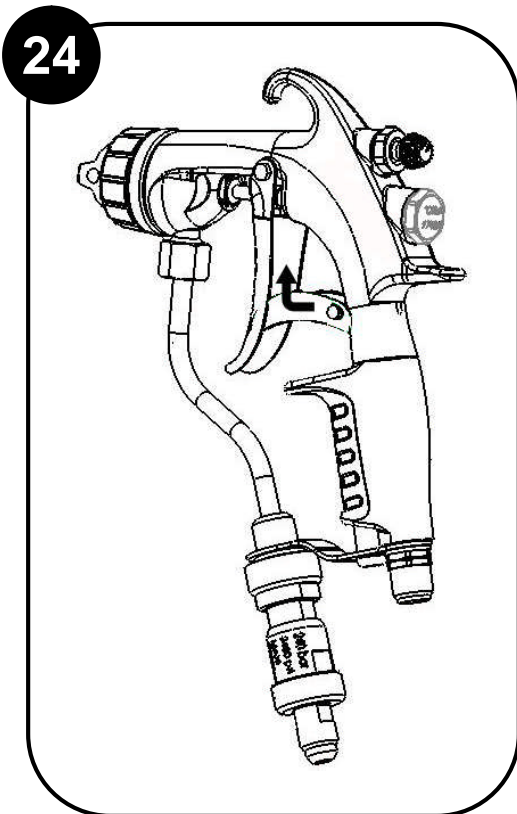
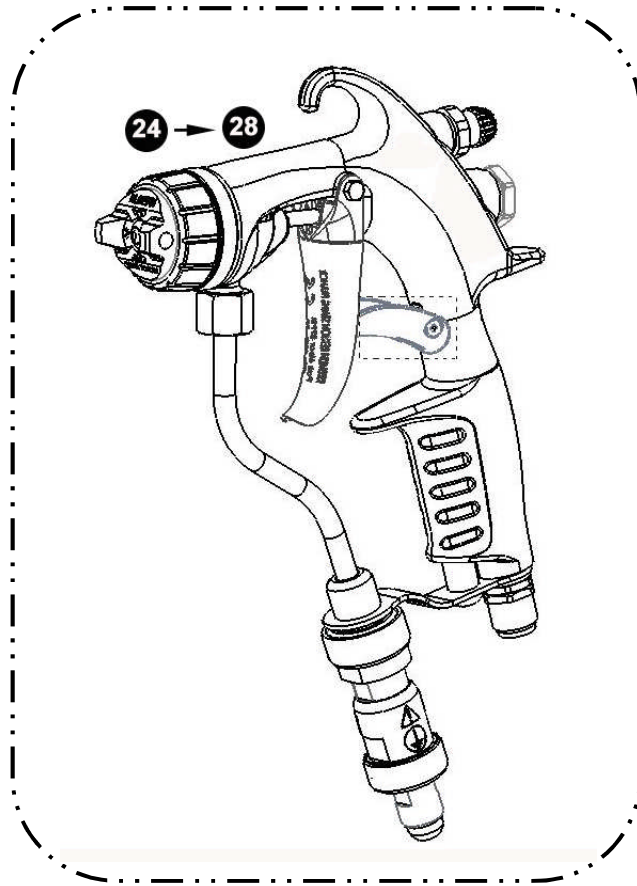




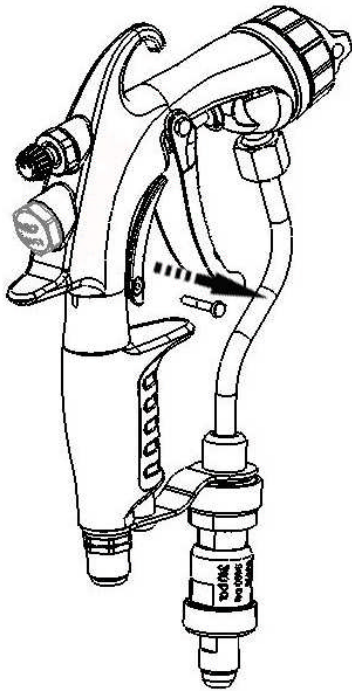
23



10-11 N.m - 7.4 - 8.1 Ft/Lbs



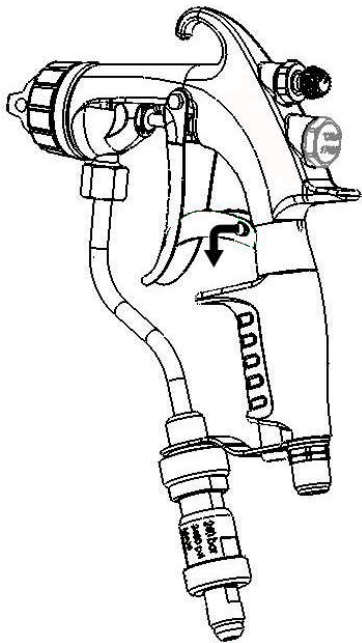
26

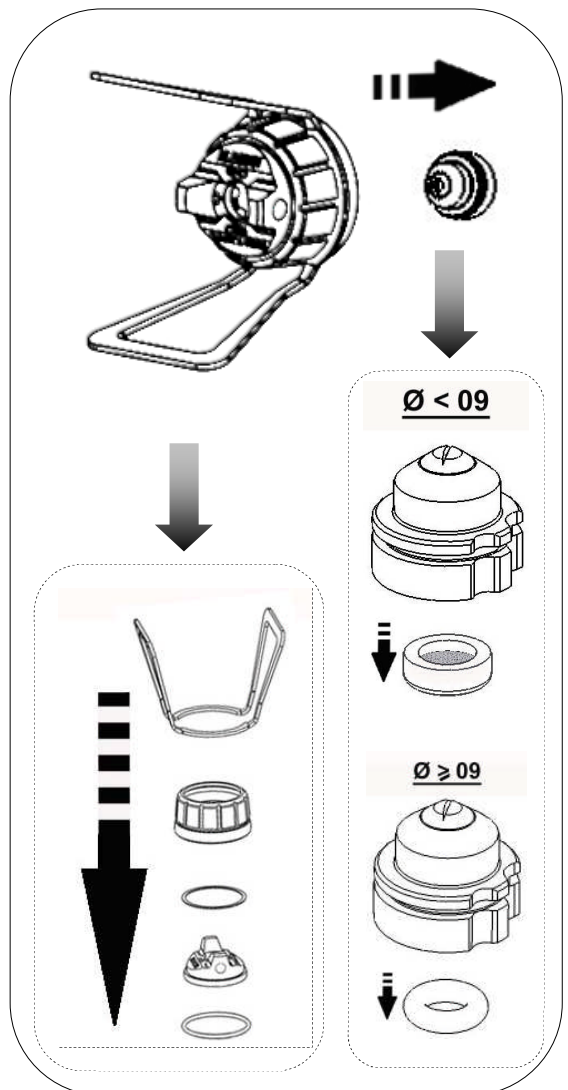
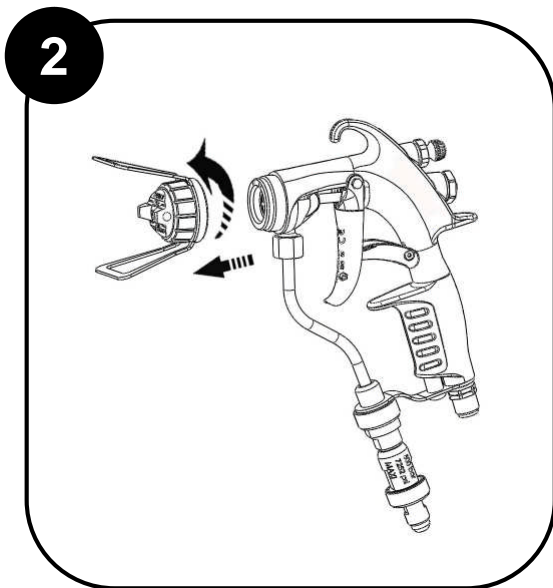
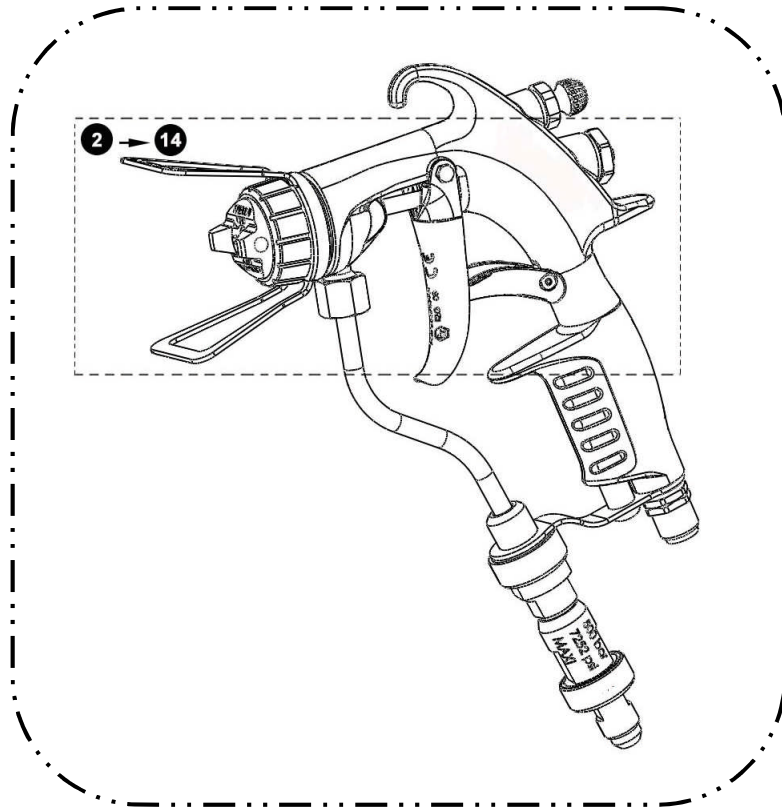


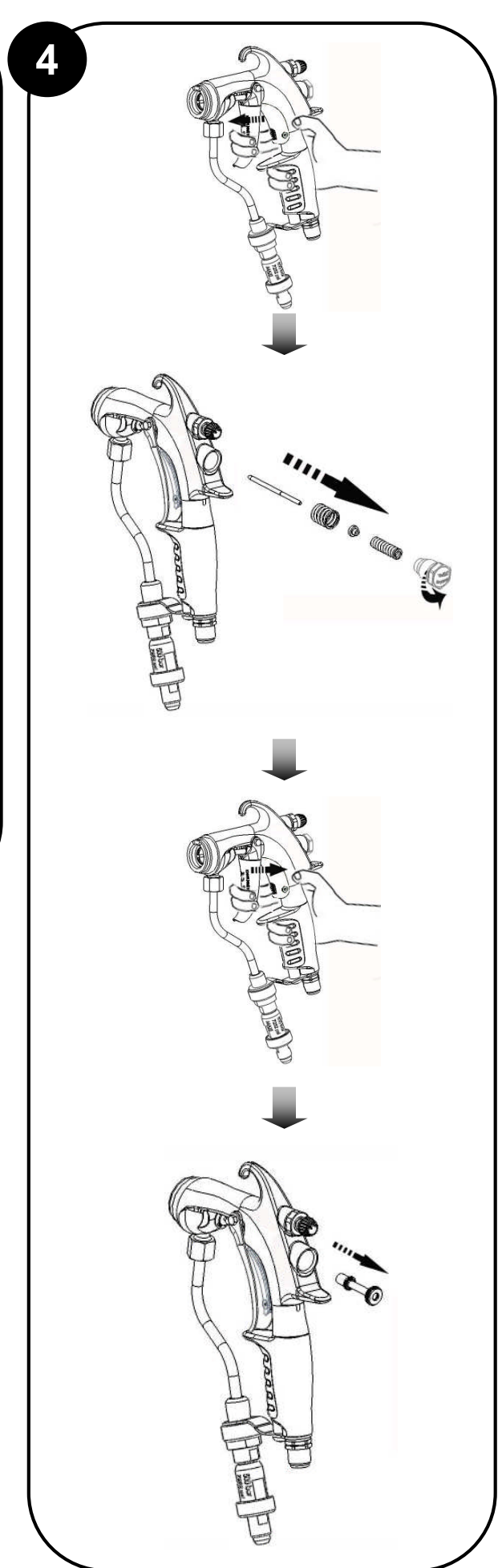
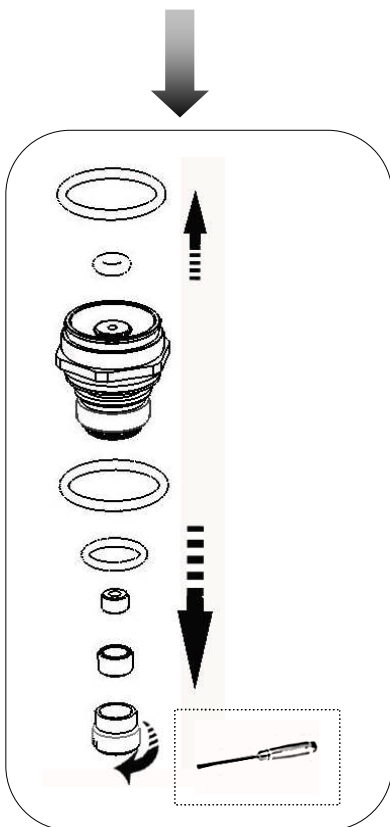
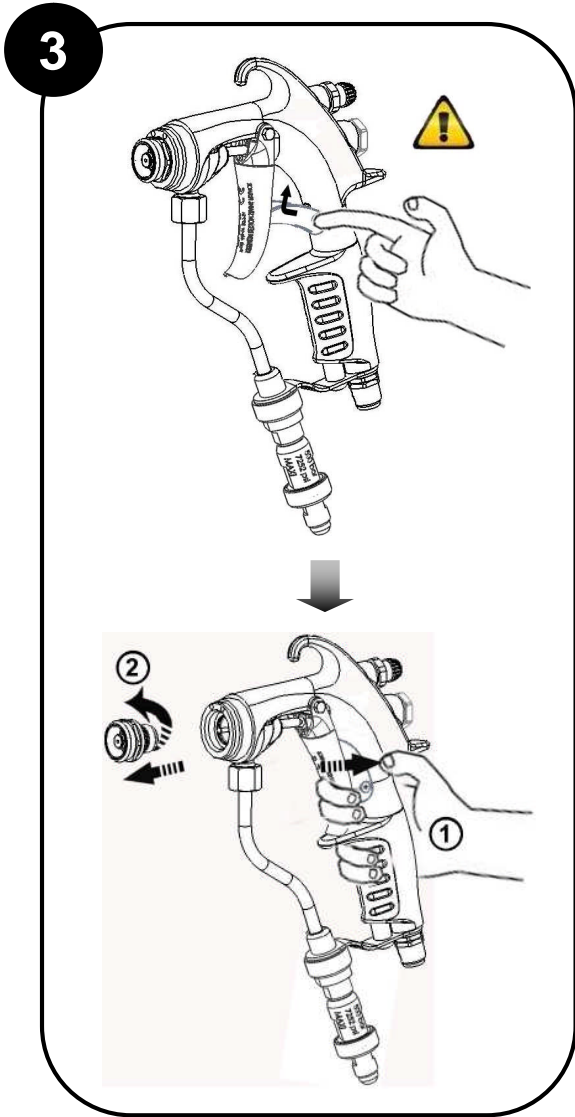
27

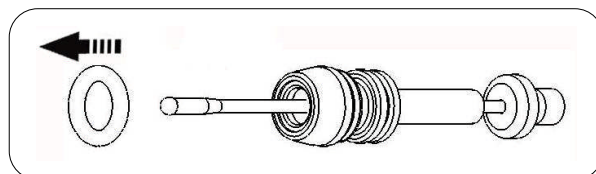
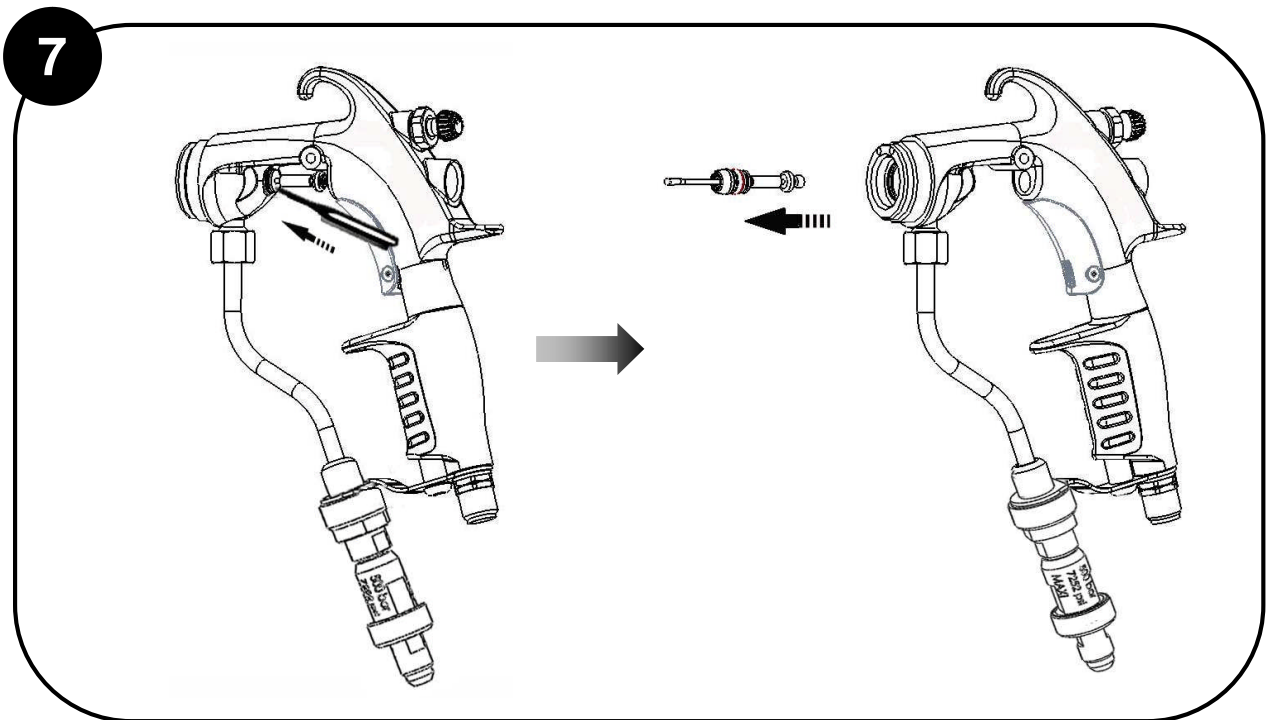
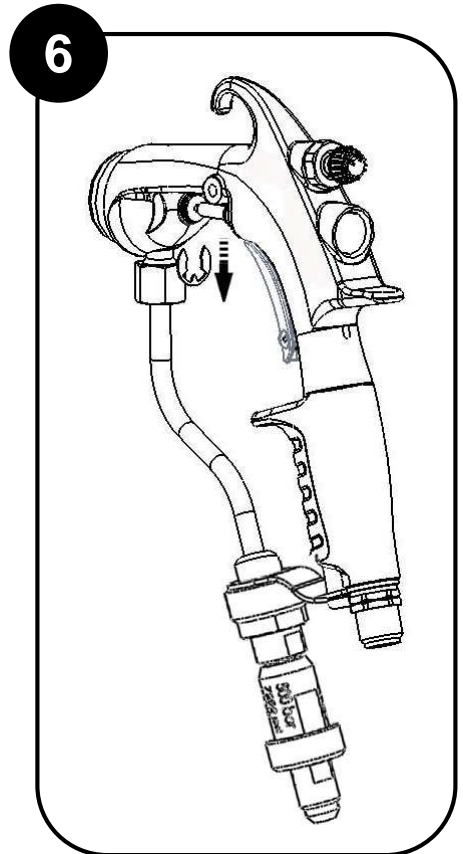
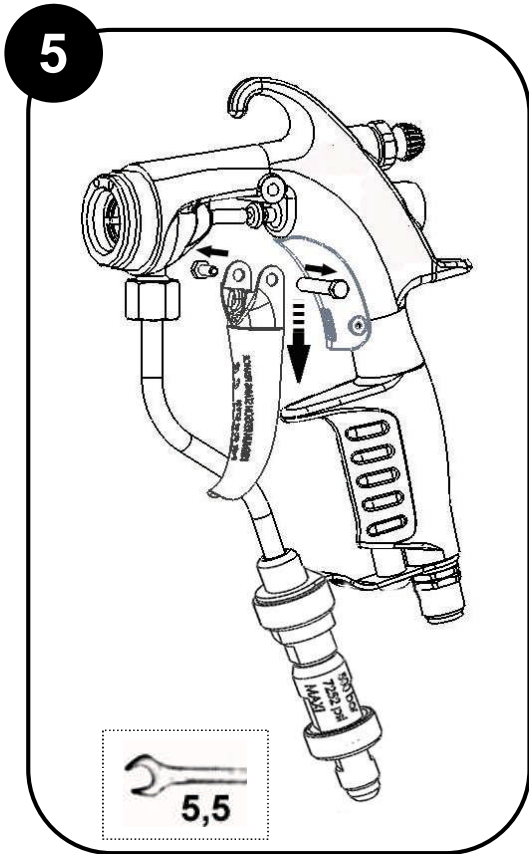


28



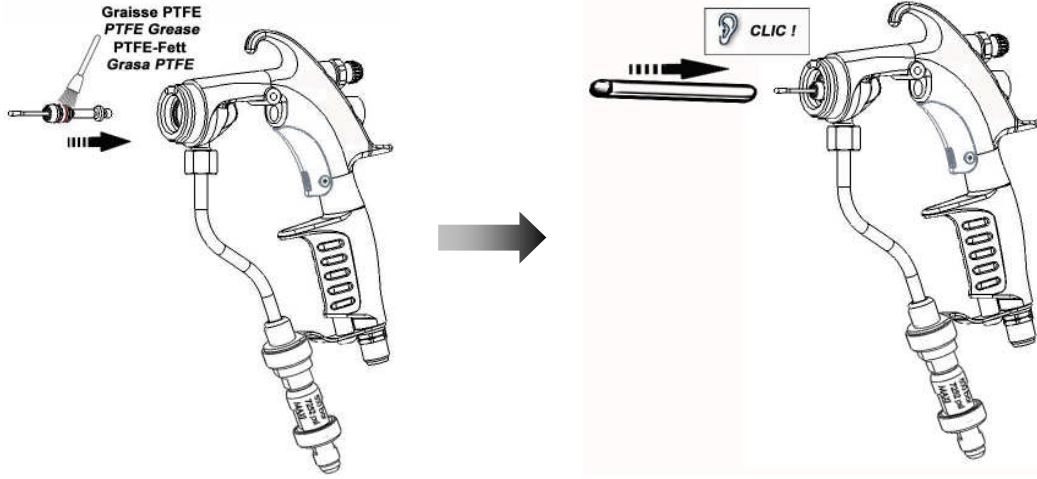




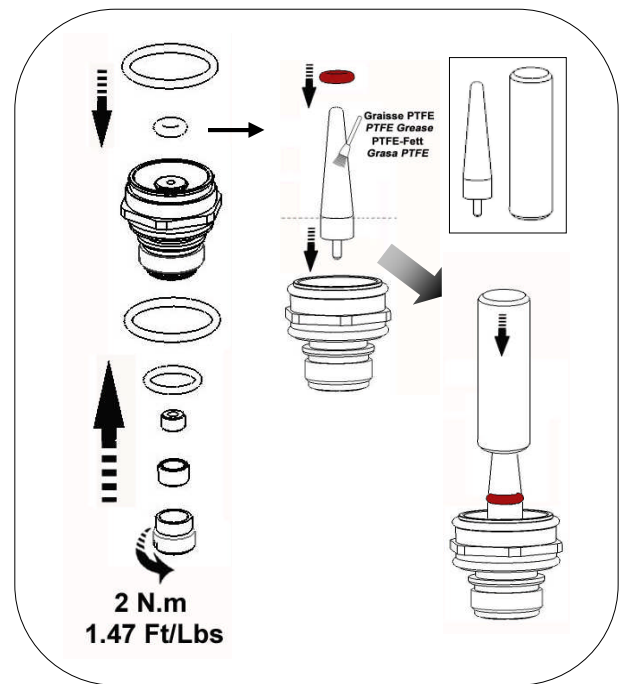
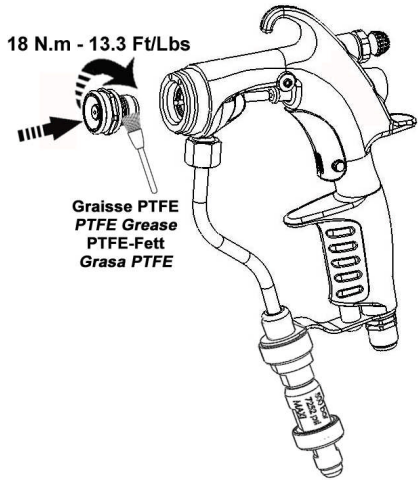




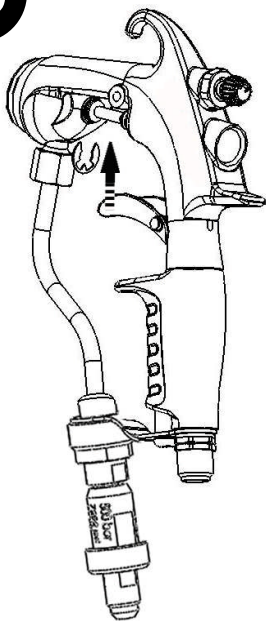
8



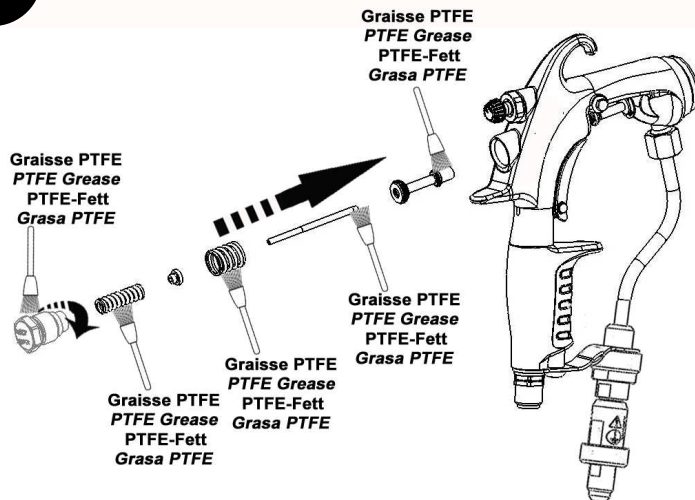
9



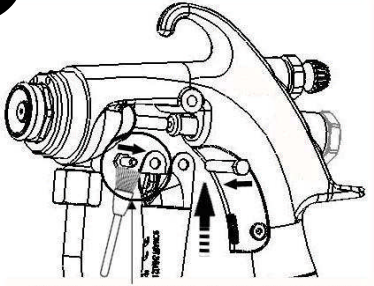
10



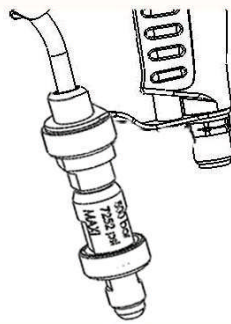
11



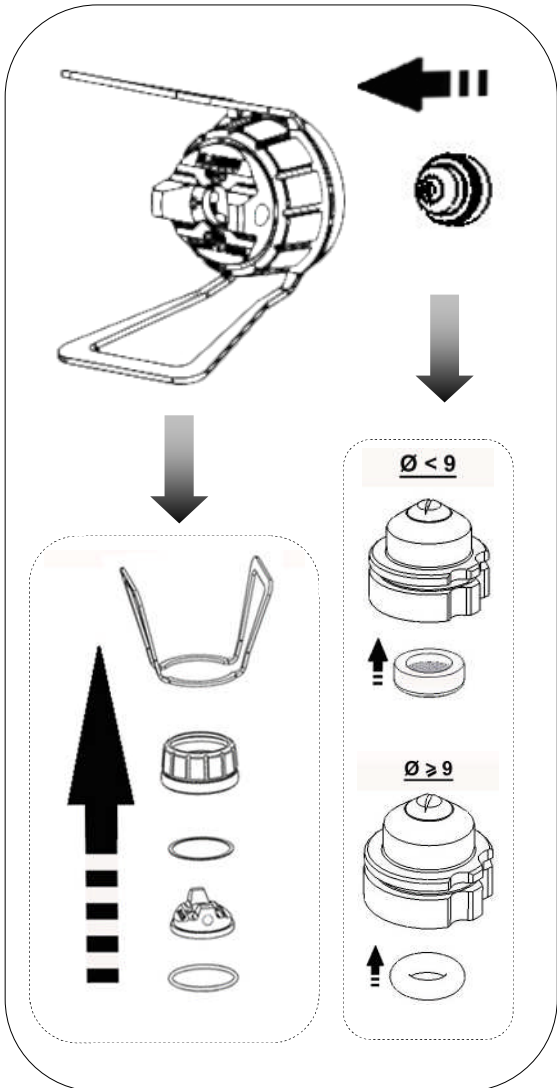
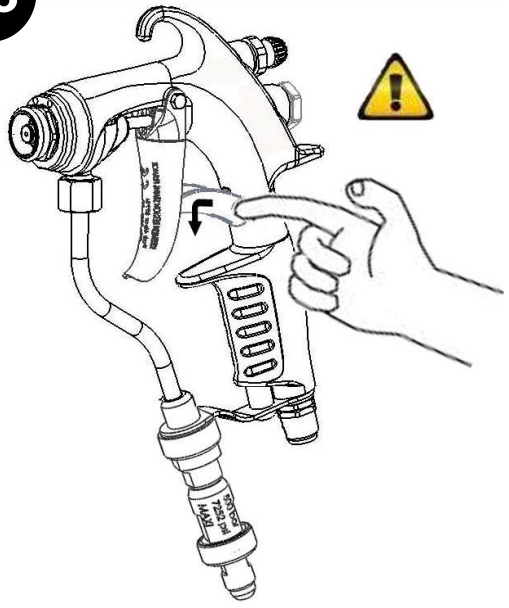
12



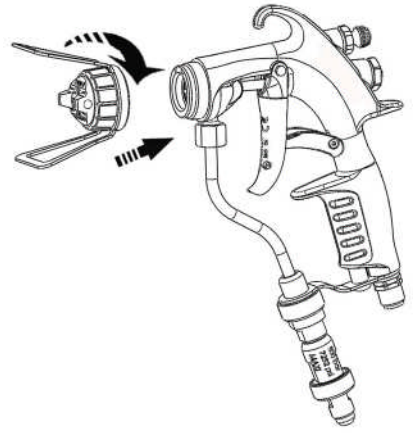
Colle Anaérobie frein filet faible  
Low strength - Anaerobic Adhesive

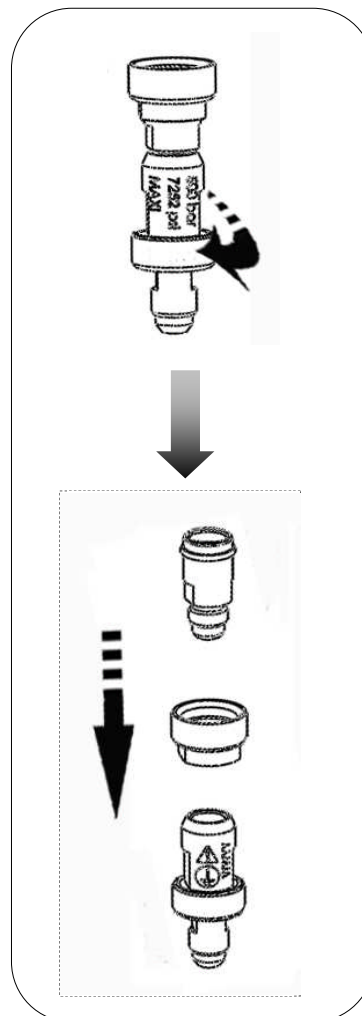
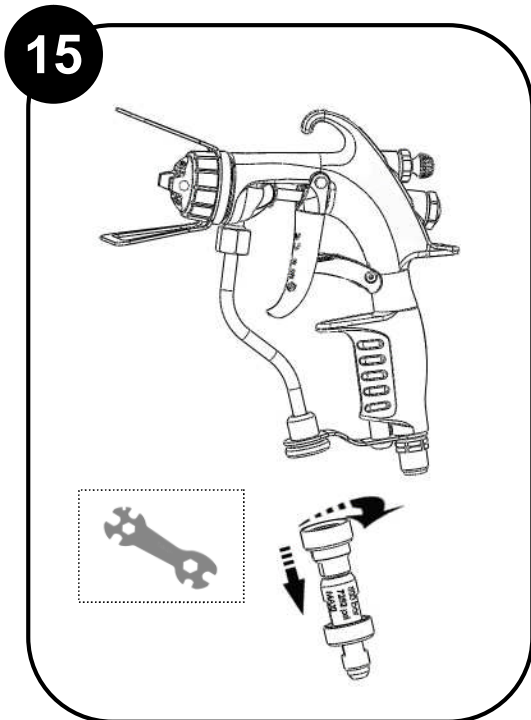
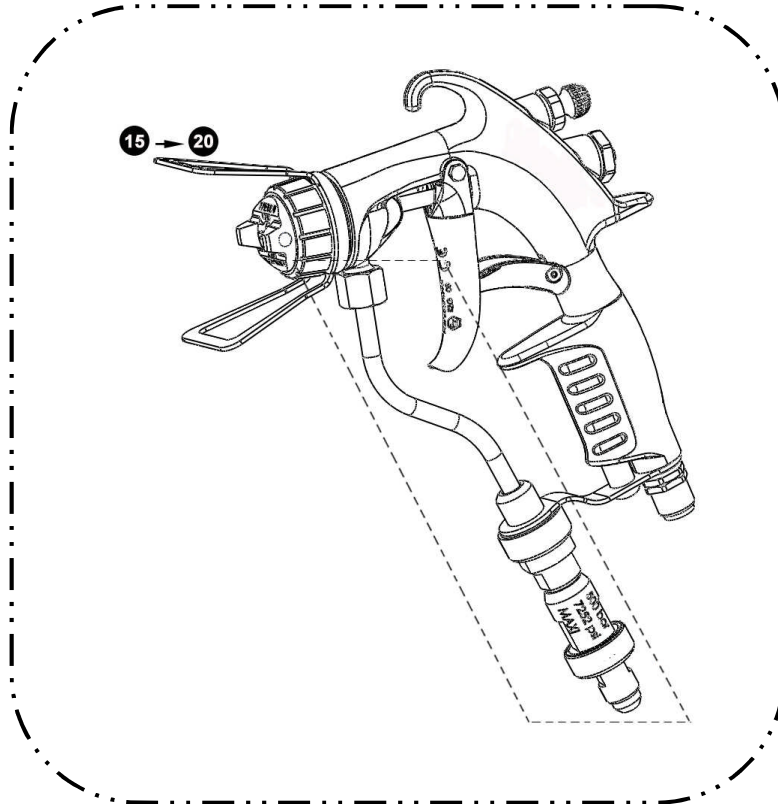


13

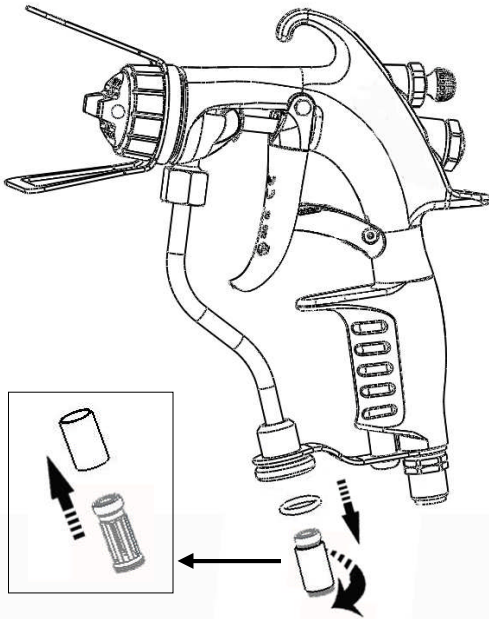


14

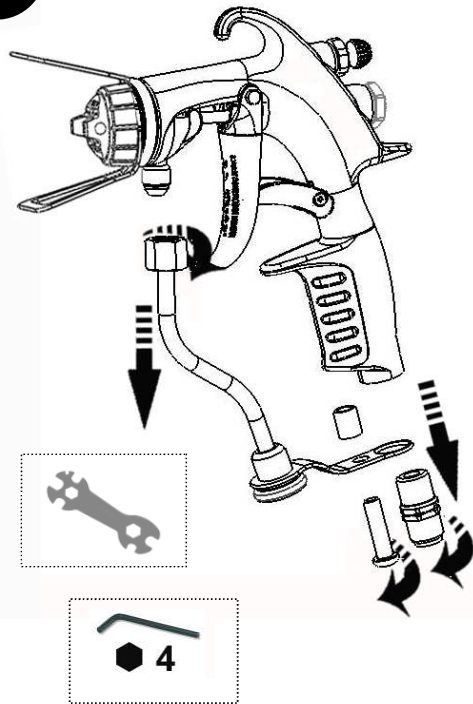




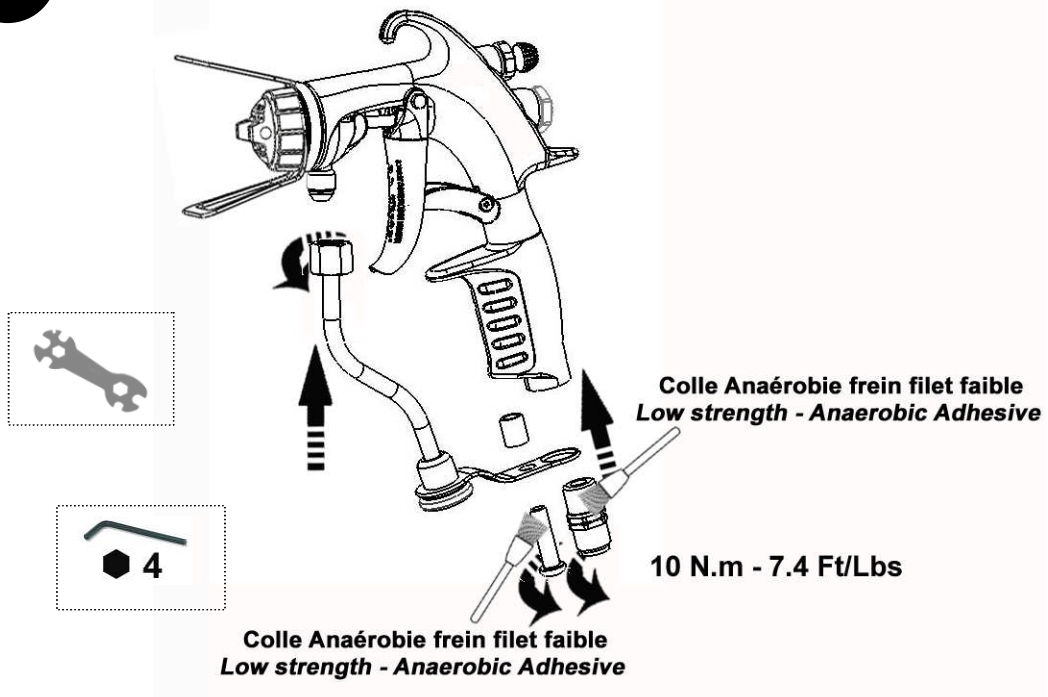
16



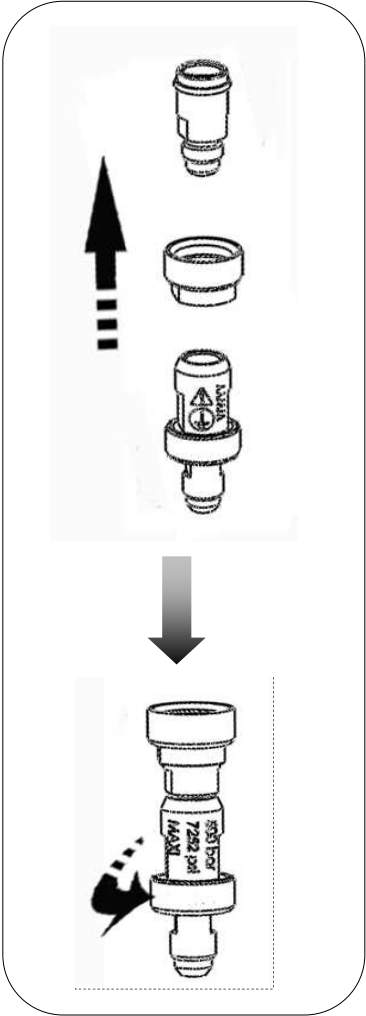
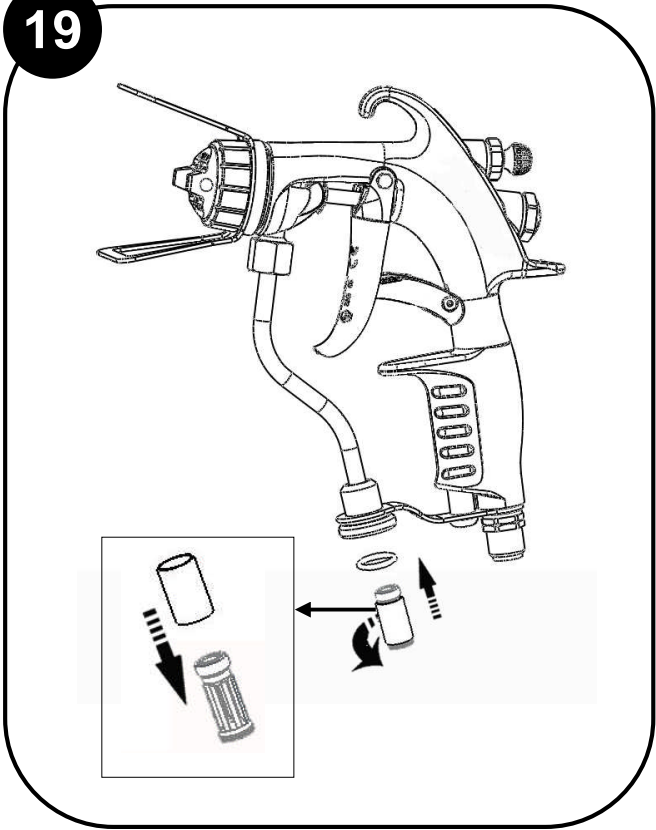
17



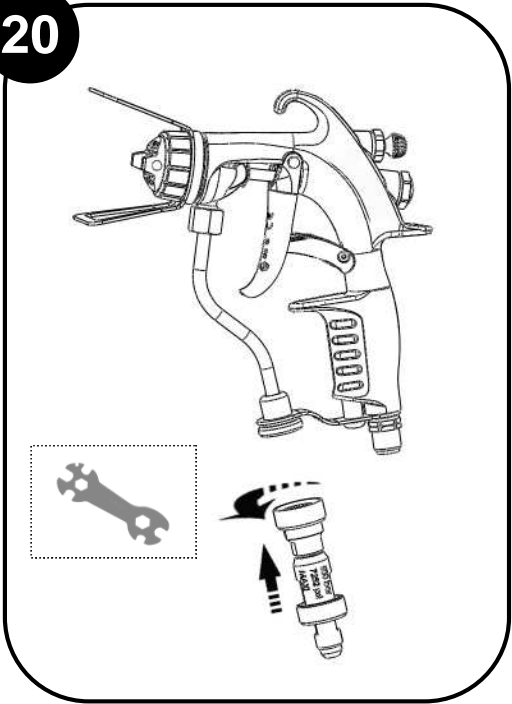
18



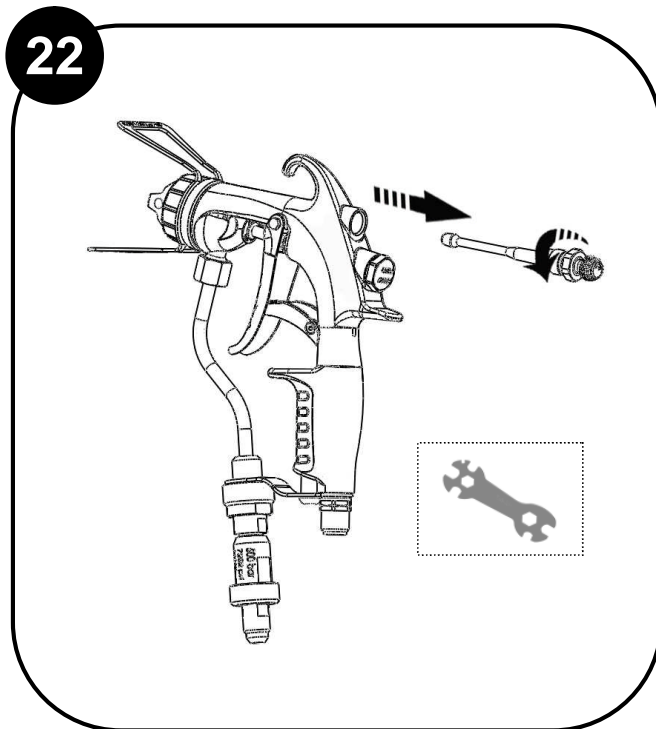
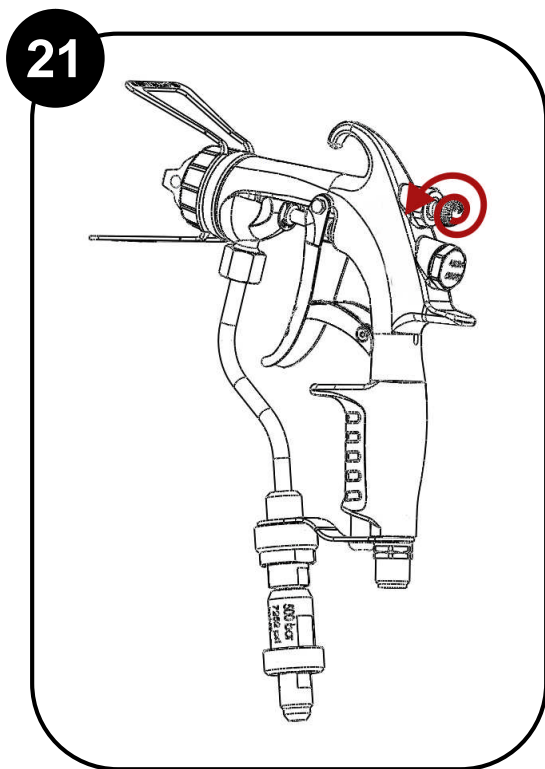
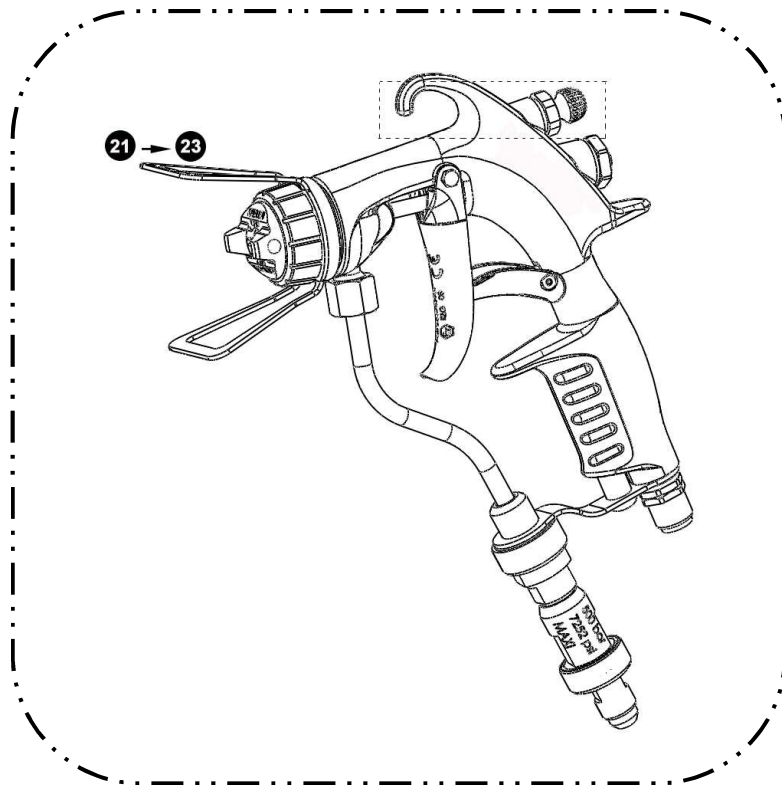
19



20

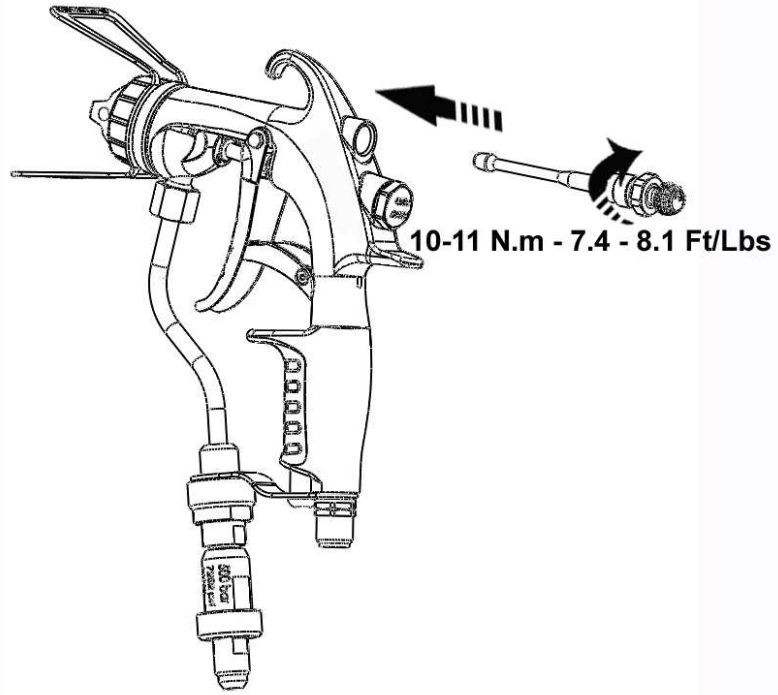


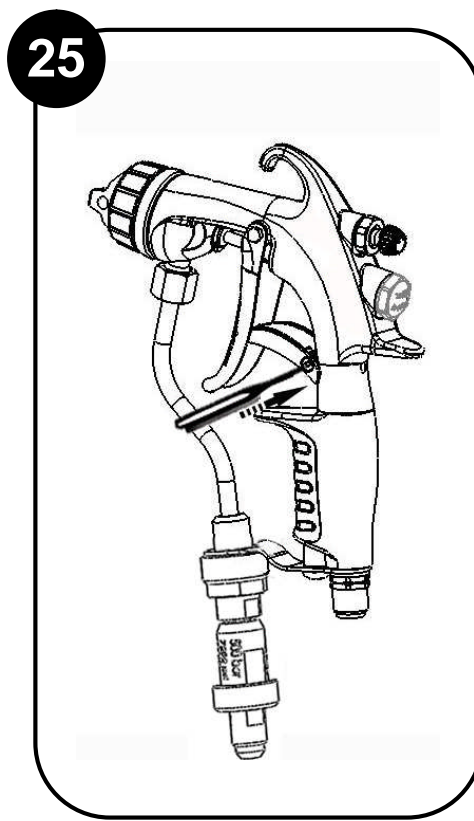
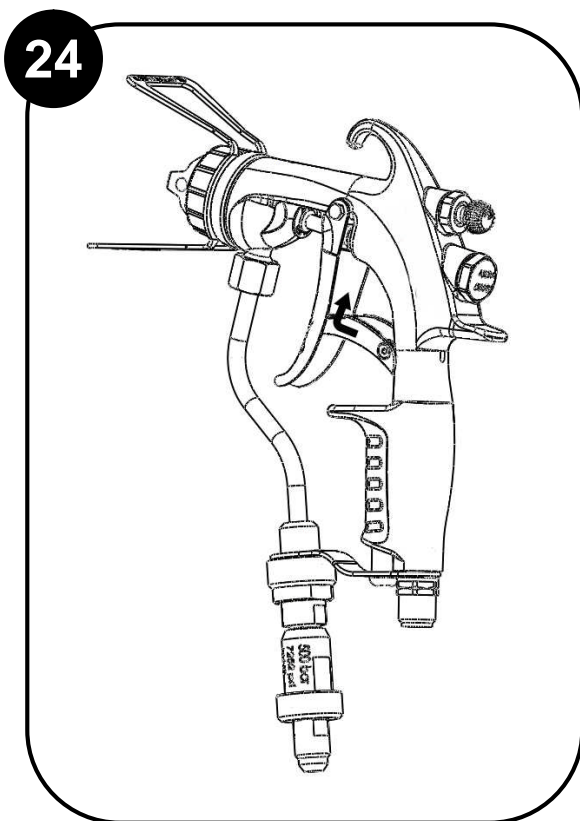
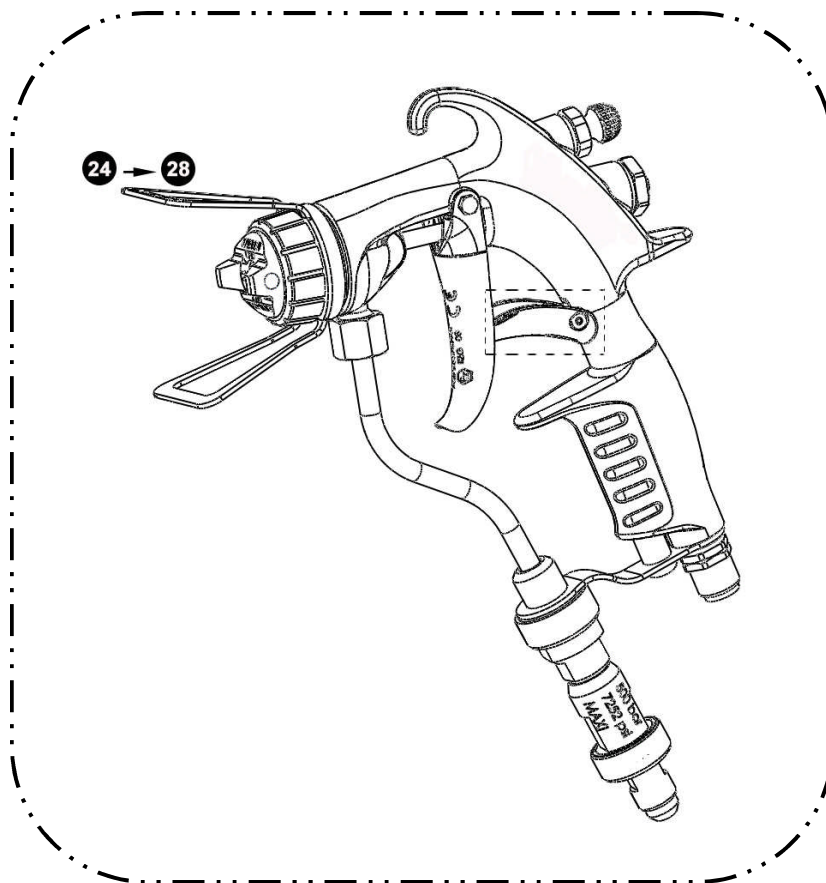




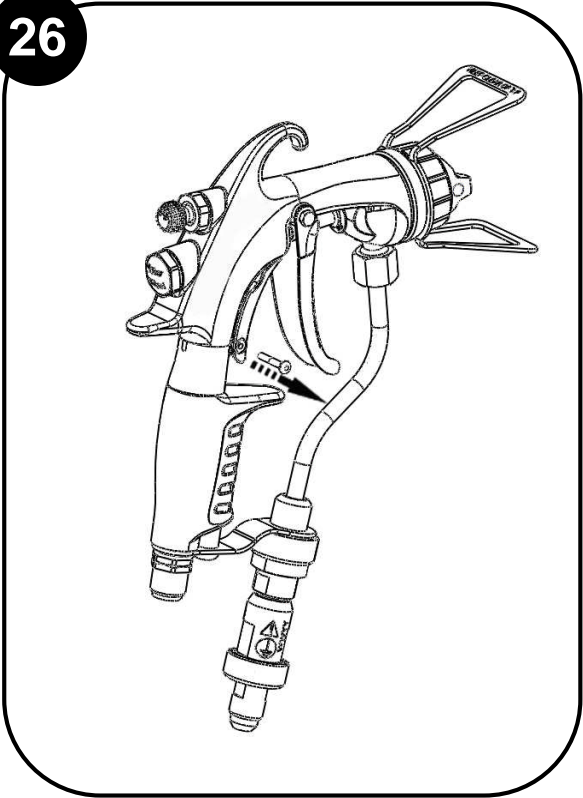


23

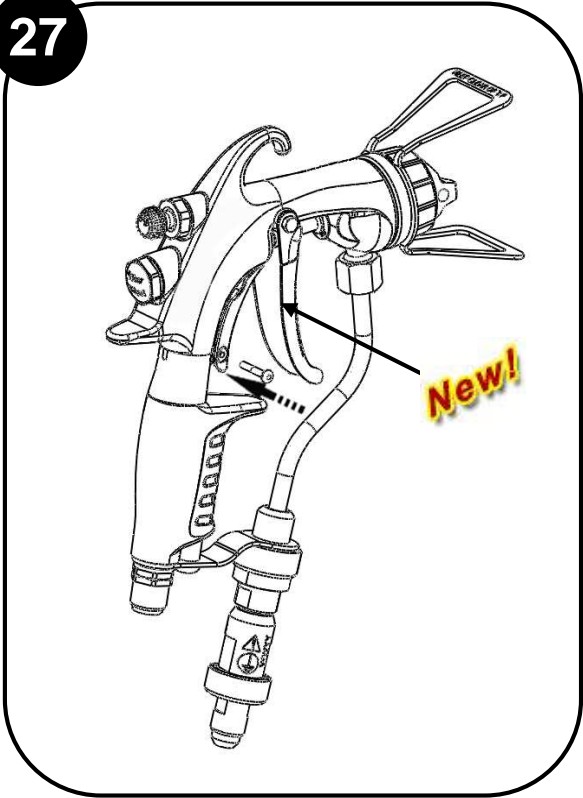




26



27



28

