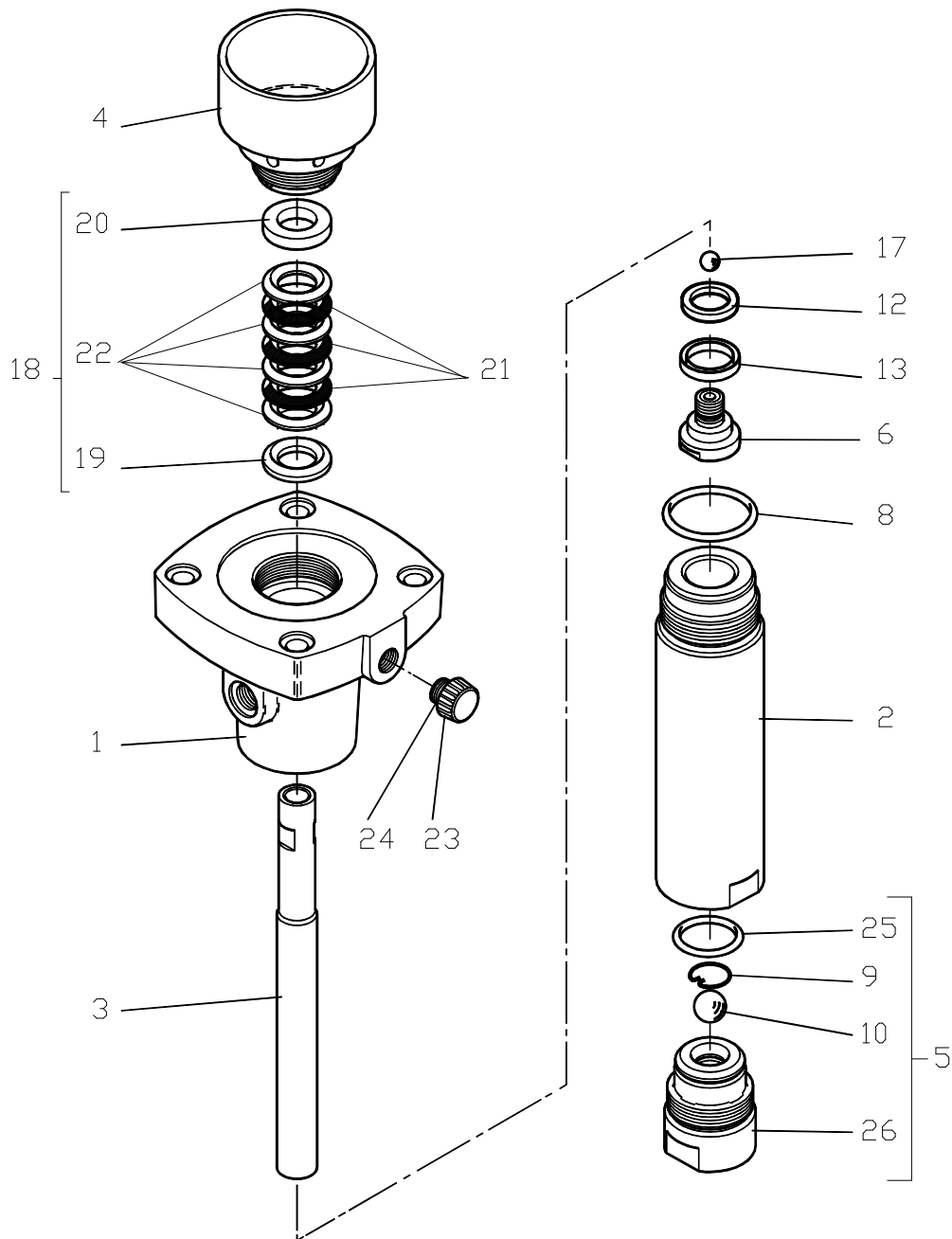


<b>Doc. 573.080.050</b> Date/Datum/Fecha : 11/10/11 Annule/Cancel/ Ersetzt/Anula : 21/04/05	<b>Modif. /Änderung :</b> Mise à jour / Update / Aktualisierung / Actualización	<b>Pièces de rechange</b> <b>Spare parts list</b> <b>Ersatzteilliste</b> <b>Piezas de repuesto</b>
--	---	---

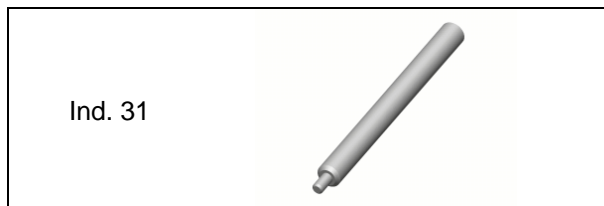
<b>HYDRAULIQUE, modèle 50</b> <b>(garniture mobile avec joint GT)</b>	<b>FLUID SECTION, model 50</b> <b>(mobile packing with GT seal)</b>	<b>#</b>
<b>HYDRAULIKTEIL, Modell 50 (mobile</b> <b>Packung mit GT-Dichtungsring)</b>	<b>HIDRÁULICA, tipo 50</b> <b>(guarnición móvil con junta GT)</b>	<b>144.960.000</b>



**Hydraulique avec joint GT (à partir de la pompe N° série : 905 600)**  
**Fluid section with GT seal (from pump serie N°: 905 600)**  
**Hydraulikteil mit GT-Dichtungsring (ab Pumpe Serien-Nr. 905.600)**  
**Hidráulica con junta GT (a partir de la bomba con el N° de serie : 905 600)**

Ind	#	Désignation	Description	Bezeichnung	Denominación	Qté
1	044.960.001	Bride supérieure	Upper flange	oberer Flansch	Brida superior	1
* 2	044.960.002	Cylindre	Cylinder	Materialzylinder	Cilindro	1
* 3	044.960.003	Piston	Piston	Materialkolben	Pistón	1
4	044.950.004	Cuve presse-garniture	Wetting-cup	Spülmitteltasse	Cubeta prensa-guarnición	1
<b>5</b>	<b>044.950.010</b>	<b>Clapet d'aspiration assemblé</b>	<b>Suction valve assembly</b>	<b>Ansaugventil, komplett</b>	<b>Válvula aspiración completa</b>	<b>1</b>
9	044.550.029	▪ Jonc	▪ Rush	▪ Sicherungsring	▪ Anillo de retención bola	1
10	907.414.242	▪ Bille Ø 16, inox 440C	▪ Ball Ø 16 (5/8 "), stainless steel 440C	▪ Kugel, Ø 16, Edelstahl 440C	▪ Bola Ø 16 de inox 440C	1
25	050.040.318	▪ Joint torique	▪ O Ring	▪ O-Ring	▪ Junta O Ring	1
26	NCS / NSS	▪ Corps de clapet	▪ Valve body	▪ Saugventil	▪ Cuerpo de válvula	1
6	044.960.215	Clapet de refoulement	Exhaust valve	Druckventil	Válvula de expulsión	1
8	050.040.317	Joint torique	O Ring	O-Ring	Junta O Ring	1
12	044.960.204	Rondelle GT	Washer GT	Scheibe, GT	Arandela GT	1
13	909.150.215	Joint GT inférieur (garniture mobile)	Seal GT lower (mobile packing)	GT Dichtung (mobile Packung)	Junta GT inferior (guarnición móvil)	1
17	907.414.223	Bille Ø 9,52, inox 440C	Ball Ø 9,52 (3/8 "), stainless steel 440C	Kugel, Ø 9,52, Edelstahl 440C	Bola Ø 9,52 de inox 440C	1
<b>18</b>	<b>-</b>	<b>Garniture supérieure</b>	<b>Upper packing</b>	<b>Obere Packung</b>	<b>Guarnición superior</b>	<b>1</b>
19	044.960.011	▪ Bague male, inox	▪ Male ring, stainless steel	▪ Unterer Stützring, Edelstahl	▪ Anillo macho, inox	1
20	044.960.012	▪ Bague femelle, inox	▪ Female ring, stainless steel	▪ Oberer Stützring, Edelstahl	▪ Anillo hembra, inox	1
21	909.050.913	▪ Joint chevron, polyfluid	▪ Chevron seal, polyfluid	▪ Packungsring, Polyfluid	▪ Junta chevrón, polifluida	3
22	109.050.818	▪ Joint chevron, PTFEG (pochette de 10)	▪ Chevron seal, PTFEG (pack of 10)	▪ Packungsring, PTFEG (10 St.)	▪ Junta chevrón, PTFEG (bolsa de 10)	4
23	144.950.012	Bouchon de vidange	Drain plug	Ablafschraube	Tapón de vaciado	1
24	109.020.401	▪ Joint plat (x 5)	▪ Flat seal (x 5)	▪ Flachdichtung (5 Stück)	▪ Junta plana (bolsa de 5)	1

Ind	#	Accessoires	Accessories	Zubehör	Accesorios	
31	044.950.008	Clé pour cuve presse-garniture	Wrench for wetting-cup	Schlüssel für Spülmittel-tasse	Llave para prensaestopa	1
-	149.990.020	Flacon de lubrifiant T (1/4 de litre)	T lubricant (1/4 liter)	Spülmittel T (1/4 Ltr)	Botella de lubricante T (1/4 de litro)	1



Ind	#	Désignation	Description	Bezeichnung	Denominación	Qté
*	144.960.091	Pochette de joints (ind. 8, 9, 10, 13, 17, 21, 22, 24, 25)	Package of seals (ind. 8, 9, 10, 13, 17, 21, 22, 24, 25)	Dichtungssatz für Hydraulikteil (beinhaltet Pos. 8, 9, 10, 13, 17, 21, 22, 24, 25)	Bolsa de juntas (ind. 8, 9, 10, 13, 17, 21, 22, 24, 25)	1
*	144.960.096	Pochette de maintenance (ind. 5, 6, 12 + pochette de joints)	Servicing kit (ind. 5, 6, 12 + package of seals)	Servicekit für Hydraulikteil (beinhaltet Pos. 5, 6, 12 und den Dichtungssatz)	Bolsa de mantenimiento (ind. 5, 6, 12 + bolsa de juntas)	1

\* Pièces de maintenance préconisées tenues en stock.

\* Preceding the index number denotes a suggested spare part.

\* Bezeichnete Teile sind empfohlene Ersatzteile.

\* Piezas de mantenimiento preventivas a tener en stock.

N C S : Non commercialisé seul.

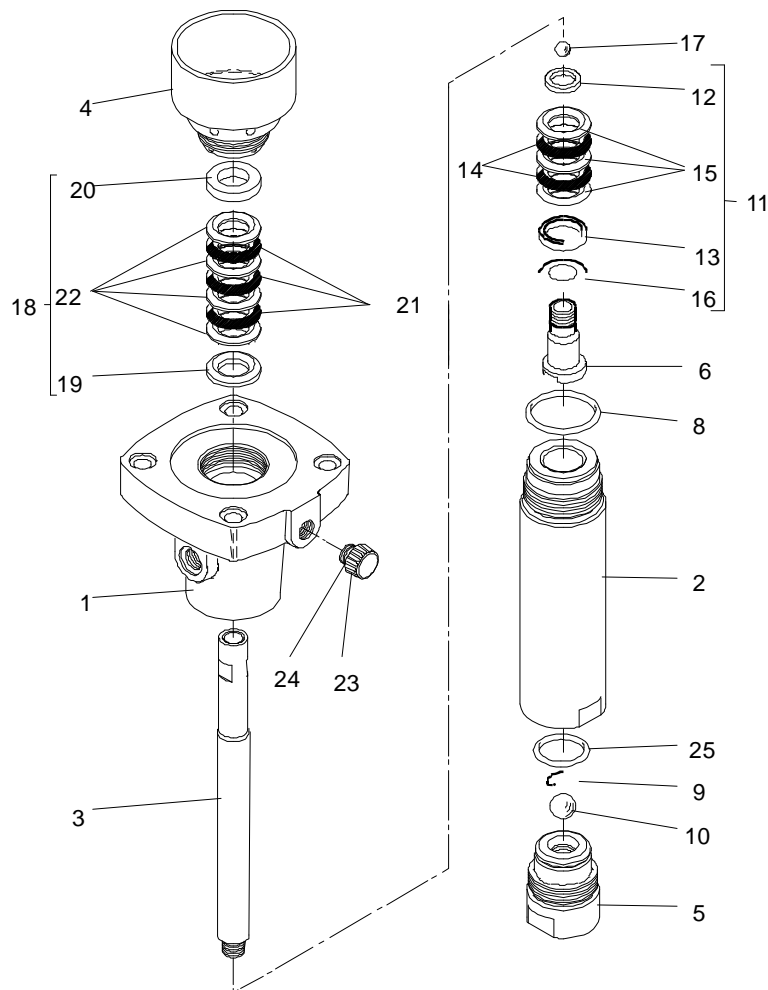
N S S : Denotes parts are not serviceable separately.

N S S : bezeichnete Teile gibt es nicht einzeln, sondern nur komplett.

N S S : no suministrado por separado.

		EN OPTION :	OPTIONAL :	OPTION :	OPCIÓN :	
Ind	#	Désignation	Description	Bezeichnung	Denominación	Qté
10	907.414.142	Bille Ø 16 inox 316	Ball Ø 16 (316 stainless steel)	Kugel (Edelstahl), Ø 16, 316	Bola Ø 16 de inox 316	1
17	907.414.123	Bille Ø 9,52 inox 316	Ball Ø 9,52 (316 stainless steel)	Kugel (Edelstahl), Ø 9,52, 316	Bola Ø 9,52 de inox 316	1
18	144.960.100	Cartouche supérieure avec joint GT	Upper packing with GT seal	Obere Packung, GT - Dichtung	Cartucho superior con junta GT	1
22	909.051.105	Joint chevron, PE	Chevron seal, PE	Packungsring, PE	Junta chevrón, PE	4

<b>OPTION : Pièces spécifiques pour garniture mobile avec joints chevrons</b>	<b>OPTION : specific parts for mobile packing with chevron seals</b>
<b>OPTION : Spezielle Teile für mobile Packung mit Packungsringen</b>	<b>OPCIÓN : partes específicas para guarnición móvil con juntas de chevrón</b>



Ind	#	Désignation	Description	Bezeichnung	Denominación	Qté
6	044.960.010	Clapet de refoulement	Exhaust valve	Druckventil	Válvula de expulsión	1
12	044.960.007	Rondelle male, inox	Male washer, stainless steel	Scheibe, außen, Edelstahl	Arandela macho, inox	1
13	044.960.008	Rondelle femelle, inox	Female washer, stainless steel	Scheibe, innen, Edelstahl	Arandela hembra, inox	1
14	909.050.819	Joint chevron, PTFEG	Chevron seal, PTFEG	Packungsring, PTFEG	Junta chevrón, PTFEG	2
15	909.051.106	Joint chevron, PE	Chevron seal, PE	Packungsring, PE	Junta chevrón, PE	3
16	044.960.009	Rondelle de calage, inox (facultative)	Set ring, inox (optional)	Stützscheibe, Edelstahl (fakultativ)	Arandela, inox (facultativa)	1
-	144.960.090	Pochette de joints (ind. 8, 9, 10, 14, 15, 16, 17, 21, 22, 24, 25)	Package of seals (ind. 8, 9, 10, 14, 15, 16, 17, 21, 22, 24, 25)	Dichtungssatz (beinhaltet Pos. 8, 9, 10, 14, 15, 16, 17, 21, 22, 24, 25)	Bolsa de juntas (ind. 8, 9, 10, 14, 15, 16, 17, 21, 22, 24, 25)	1
-	144.960.095	Pochette de maintenance (ind. 5, 6 + pochette de joints)	Servicing kit (ind. 5, 6 + package of seals)	Servicekit für Hydraulikteil (beinhaltet Pos. 5, 6 und den Dichtungssatz )	Bolsa de mantenimiento (ind. 5, 6 + bolsa de juntas)	1