



**DOCUMENTATION - DOKUMENTATION - DOCUMENTACIÓN**

**FILTRE PRODUIT H.P.  
H.P. FLUID FILTER  
H.D. MATERIALFILTER  
FILTRO PRODUCTO A.P.**

**3/8"**

**# 106 198 2201**

**Notice / Manual / Bedienungsanleitung / Libro : 574.312.110 - 0706**

*Date / Datum / Fecha : 07/06/07*

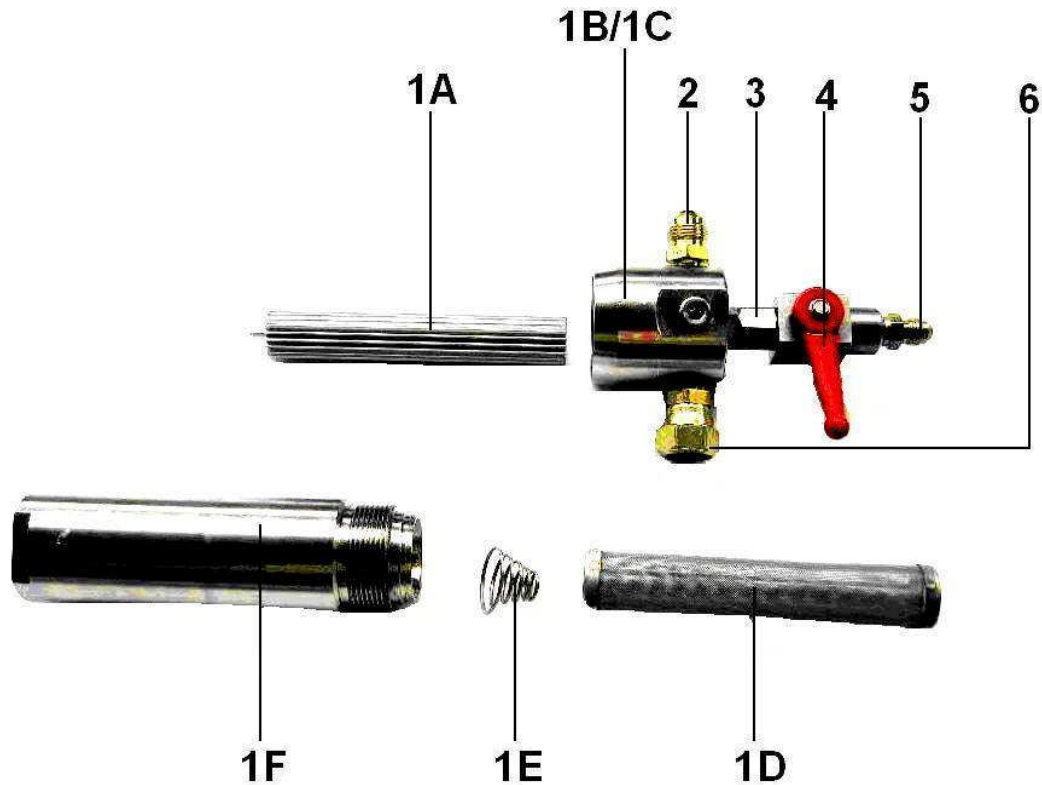
*Annule / Supersede / Ersetzt / Anula: 21/01/03*

*Modif. / Änderung : Mise à jour / Update / Aktualisierung / Actualización*

*PHOTOS ET ILLUSTRATIONS NON CONTRACTUELLES. MATERIELS SUJETS A MODIFICATION(S) SANS PREAVIS.  
PICTURES AND DRAWINGS ARE NOT CONTRACTUAL. THE MATERIAL MAY BE CHANGED WITHOUT PRIOR NOTICE.  
FOTOS UND BILDER SIND NICHT VERTRÄGLICH. DIE GERÄTE KÖNNEN OHNE VORANKÜNDIGUNG GEÄNDERT WERDEN.  
FOTOS Y ILUSTRACIONES NO CONTRACTUALES. UNO PUEDE MODIFICAR LOS MATERIALES SIN AVISO PREVIO.*

**KREMLIN REXSON – 150, avenue de Stalingrad  
93 245 - STAINS CEDEX - FRANCE  
Téléphone : 33 (0)1 49 40 25 25 - Fax : 33 (0)1 48 26 07 16**

## 1. VUE ECLATEE - EXPLODED VIEW - SPRENGZEICHNUNG – VISTA DETALLADA



## 2. NOMENCLATURE - PARTS' LIST - TEILLISTE – NOMENCLATURA

<b>FILTRE / FILTER / FILTRO</b>	<b># 106 198 2201</b>
---------------------------------	-----------------------

Ind	#	Désignation	Designation	Bezeichnung	Denominación	Qté
1	91 807	Filtre	Filter	Filter	Filtro	1
1A	-	Support cartouche	Cartridge bracket	Halterung für Packung	Soporte de cartucho	1
1B	-	Chapeau	Cover	Oberteil	Tapa	1
1C	-	Joint	Seal	Dichtung	Junta	1
1D	-	Cartouche filtrante 350µ	Filtering cartridge 350µ	Siebende Packung 350µ	Cartucho filtrante 350µ	1
1E	-	Ressort	Spring	Feder	Muelle	1
1F	-	Corps	Body	Körper	Cuerpo	1
2	905 160 212	Raccord (1/4"G – 3/4"JIC)	Fitting (1/4" G – 3/4" JIC)	Anschluss (1/4"G – 3/4"JIC)	Racor (1/4"G – 3/4" JIC)	1
3	906 314 203	Raccord (1/4" BSP)	Fitting(1/4" BSP)	Anschluss(1/4" BSP)	Racor(1/4" BSP)	1
4	91 808	Vanne	Valve	Ventil	Válvula	1
5	550 542	Raccord (1/4"G-1/2"JIC)	Fitting (1/4" G-1/2" JIC)	Anschluss (1/4"G-1/2"JIC)	Racor (1/4"G-1/2" JIC)	1
6	550 967	Raccord (3/8"G-3/4"JIC)	Fitting (3/8" G-3/4" JIC)	Anschluss (3/8"G-3/4"JIC)	Racor (3/8"G-3/4" JIC)	1