



DOCUMENTATION - DOKUMENTATION - DOCUMENTACIÓN

**POIGNEE DE PISTOLET  
GUN HANDLE  
PISTOLENHANDGRIFF  
EMPUÑADURA DE PISTOLA**

**# 106 193 00**

Notice / Manual / Bedienungsanleitung / Libro : 574.221.110 - 1112

Date / Datum / Fecha : 21/12/11

Annule / Supersede / Ersetzt / Anula : 11/01/07

Modif. / Änderung : Mise à jour / Update / Aktualisierung / Actualización

**NOTICE ORIGINALE / TRANSLATION OF THE ORIGINAL MANUAL  
/ ÜBERSETZUNG DER ORIGINALBEDIENUNGSANLEITUNG  
/ TRADUCCIÓN DEL LIBRO ORIGINAL**

**IMPORTANT : Lire attentivement tous les documents avant le stockage, l'installation ou la mise en service du matériel concerné (à usage strictement professionnel).**

**Before assembly and start-up, please read and clearly understand all the documents relating to this equipment (professional use only).**

**WICHTIGER HINWEIS : Vor Lagerung, Installation oder Inbetriebnahme des Geräts bitte sämtliche Dokumente sorgfältig lesen (Einsatz nur von geschulten Personal).**

**IMPORTANTE : Lea con atención todos los documentos antes de almacenar, instalar o poner en marcha el equipo (uso exclusivamente profesional).**

PHOTOS ET ILLUSTRATIONS NON CONTRACTUELLES. MATERIELS SUJETS A MODIFICATION(S) SANS PREAVIS.

THE PICTURES AND DRAWINGS ARE NON CONTRACTUAL. WE RESERVE THE RIGHT TO MAKE CHANGES WITHOUT PRIOR NOTICE.

ALLE IN DIESEM DOKUMENT ENTHALTENEN SCHRIFTLICHEN ANGABEN UND ABBILDUNGEN STELLEN DIE NEUESTEN PRODUKTINFORMATIONEN DAR. WIR BEHALTEN UNS DAS RECHT VOR, JEDERZEIT OHNE VORANKÜNDIGUNG ÄNDERUNGEN VORZUNEHMEN.

LAS FOTOGRAFÍAS E ILUSTRACIONES NO SON VINCULANTES. LOS MATERIALES ESTÁN SUJETOS A CAMBIOS SIN PREVIO AVISO.

**KREMLIN - REXSON**

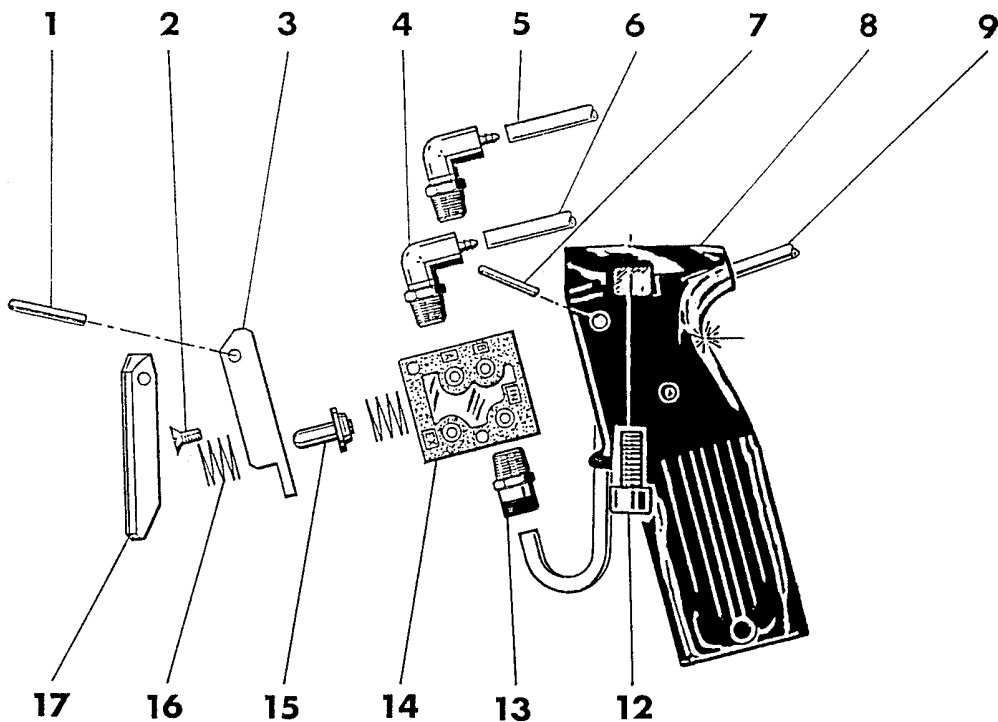
150, avenue de Stalingrad

93 245 - STAINS CEDEX – France

☎ : 33 (0)1 49 40 25 25      Fax : 33 (0)1 48 26 07 16

**www.kremlin-rexson.com**

## 1. VUE ECLATEE - EXPLODED VIEW - SPRENGZEICHNUNG - VISTA DETALLADA



## 2. NOMENCLATURE - PARTS' LIST - TEILLISTE - NOMENCLATURA

| Ind | #           | Désignation        | Description            | Bezeichnung         | Denominación              | Qté  |
|-----|-------------|--------------------|------------------------|---------------------|---------------------------|------|
| 1   | 88 429      | Goupille           | Cotter pin             | Splint              | Pasador                   | 1    |
| 2   | 88 201      | Vis                | Screw                  | Schraube            | Tornillo                  | 2    |
| 3   | 205 865     | Platine de liaison | Junction plate         | Verbindungsplate    | Placa de unión            | 1    |
| 4   | 905 120 926 | Coude              | Elbow fitting          | Winkelnippel        | Codo                      | 1    |
| 5   | 539 090 126 | Tube PA11 rouge    | Hose, model PA11 red   | PA11-Schlauch, rot  | Tubería, tipo PA11 rojo   | 0,2m |
| 6   | 76 288      | Tube PA11 bleu     | Hose, model PA11 blue  | PA11-Schlauch, blau | Tubería, tipo PA11 azul   | 0,2m |
| 7   | 88 431      | Goupille           | Pin                    | Splint              | Pasador                   | 2    |
| 8   | 205 382     | Poignée            | Handle                 | Handgriff           | Empuñadura                | 1    |
| 9   | 76 398      | Tube PA11 blanc    | Hose, model PA11 white | PA11-Schlauch, weiß | Tubería, tipo PA11 blanco | 1    |
| 12  | 933 151 196 | Vis, CHc 6x16      | Screw, model CHc 6x16  | Schraube, CHc 6x16  | Tornillo, tipo CHc 6x16   | 2    |
| 13  | 905 120 907 | Raccord            | Fitting                | Anschluss           | Racor                     | 1    |
| 14  | 90 171      | Distributeur       | Distributor            | Verteiler           | Distribuidor              | 1    |
| 15  | 205 864     | Poussoir           | Push rod               | Drückschlater       | Pulsador                  | 1    |
| 16  | 90 172      | Ressort            | Spring                 | Feder               | Muelle                    | 2    |
| 17  | 205 863     | Gâchette           | Trigger                | Abzug               | Gatillo                   | 1    |