



DOCUMENTATION – DOKUMENTATION - DOCUMENTACIÓN

**PLATEAUX SUIVEURS A JOINT PLAT
ONE FLAT SEAL RAM PLATES
FOLGEPLATTEN MIT FLACHDICHTUNG
PLATOS SEGUIDORES CON JUNTA PLANA**

**Ø 360 mm / 14.1 in.
avec godet – with cup – mit becher – con bote**

105 490 1001

Notice / Manual / Bedienungsanleitung / Libro : 574.195.110 – 0703

**Date / Datum / Fecha : 21/03/07
Annule / Supersede / Ersetzt / Anula : -
Modif. / Änderung : -**

*PHOTOS ET ILLUSTRATIONS NON CONTRACTUELLES. MATERIELS SUJETS A MODIFICATION(S) SANS PREAVIS
PICTURES AND DRAWINGS ARE NOT CONTRACTUAL. THE MATERIAL MAY BE CHANGED WITHOUT PRIOR NOTICE.
FOTOS UND BILDER SIND NICHT VERTRÄGLICH. DIE GERÄTE KÖNNEN OHNE VORANKÜNDIGUNG GEÄNDERT WERDEN.
FOTOS Y ILUSTRACIONES NO CONTRACTUALES. UNO PUEDE MODIFICAR LOS MATERIALES SIN AVISO PREVIO.*

**KREMLIN REXSON – Site de Stains : 150, avenue de Stalingrad
93 245 - STAINS CEDEX - FRANCE
Téléphone : 33 (0)1 49 40 25 25 - Fax : 33 (0)1 48 26 07 16**

01. SECURITE - SAFETY - SICHERHEIT - SEGURIDAD

Le plateau suiveur doit être monté sur le pied des pompes KREMLIN-REXSON.



NE JAMAIS PRESENTER LES DOIGTS SOUS LE PLATEAU-SUIVEUR OU A PROXIMITE DU PIED DE LA POMPE LORSQUE LA POMPE FONCTIONNE. LE NON-RESPECT DE CETTE CONSIGNE EST SUSCEPTIBLE DE PROVOQUER UN ACCIDENT POUVANT ENTRAENER DES BLESSURES GRAVES POUR L'OPERATEUR.

Lire attentivement toutes les notices (notamment les consignes de sécurité de la pompe) avant le stockage, l'installation ou la mise en service du matériel concerné (à usage strictement professionnel).

The follower plate must be assembled on the bottom of the KREMLIN-REXSON pumps.



KEEP FINGERS AWAY FROM THE FOLLOWER PLATE OR THE BOTTOM OF THE PUMP WHEN OPERATING THE PUMP. PLEASE FOLLOW THAT INSTRUCTION TO PREVENT FROM SERIOUS INJURIES.

Read and understand all instructions (particularly the pump safety instructions) before stocking, installing and operating concerned equipment (professional use only).

Die Folgeplatte muss über die KREMLIN-REXSON Pumpenbasis montiert werden.



NIE DIE FINGER UNTER DIE FASSFOLGEPLATTE ODER IN DER NÄHE DER PUMPE (WÄHREND DIE PUMPE IN BETRIEB IST) STELLEN. DIE UNBEACHTUNG DIESER ANWEISUNG KANN EINEN SCHWEREN UNFALL VERURSACHEN.

Vor der Lagerung, Installation oder Inbetriebnahme lesen Sie vorsichtig alle Bedienungsanleitungen (besonders die Sicherheitsbestimmungen der Pumpe) von verschiedenen Teilen dieser Einheit (nur für Berufsbenutzen).

El plato seguidor debe ser montado en el pie de las bombas KREMLIN-REXSON.

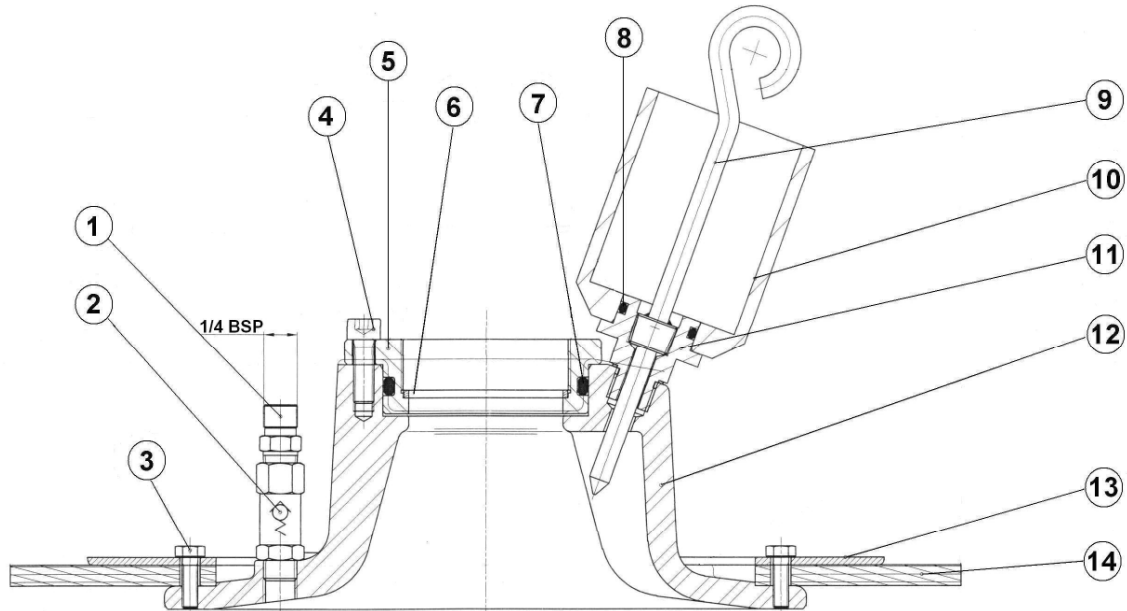


QUITAR LOS DEDOS DEBAJO DEL PLATO SEGUIDOR O A PROXIMIDAD DEL PIE DE LA BOMBA CUANDO LA BOMBA FUNCIONA. AL NO RESPETAR ESTA INSTRUCCIÓN, HERIDAS GRAVES PUEDEN SURGIR.

Leer atentamente todos los libros de instrucciones (especialmente las instrucciones de seguridad de la bomba) antes de almacenar, instalar o poner en marcha el equipo (con solo uso profesional).

02. PLAN - DRAWING - ZEICHNUNG - PLANO

105 490 1001



03. NOMENCLATURE - PARTS' LIST –TEILLISTE – NOMENCLATURA

Ind	#	Désignation	Designation	Bezeichnung	Denominación	Qté
1	550 866	Adaptateur MM 1/4G - 1/4BSP	Adapter, MM 1/4G - 1/4BSP	Adapter, AG/AG 1/4G – 1/4BSP	Adaptador, MM 1/4G – 1/4BSP	1
*2	91 584	Clapet anti-retour	Non-return valve	Rückschlagventil	Válvula anti-retorno	1
3	933 011 277	Vis, H 6x20	Screw, H 6x20	Schraube, H 6x20	Tornillo, H 6x20	8
4	88 152	Vis, CHc 8x25	Screw, CHc 8x25	Schraube, CHc 8x25	Tornillo, CHc 8x25	3
5	210 061	Manchon d'adaptation	Adapter	Adapter	Racor de adaptación	1
6	600 022	Rondelle d'étanchéité	Tightness washer	Dichtungsscheibe	Arandela de estanqueidad	1
*7	909 130 540	Joint torique FKM	FKM O-ring seal	O-Ring Dichtung aus FKM	Junta tórica FKM	1
*8	84 054	Joint torique	O-ring seal	O-Ring Dichtung	Junta tórica	1
9	210 515	Tige d'amorçage	Priming rod	Vorpumpenstange	Eje de cebadura	1
10	209 584	Godet	Cup	Becher	Bote	1
11	209 583	Raccord	Fitting	Anschluss	Racor	1
12	209 950	Corps	Body	Körper	Cuerpo	1
13	210 054	Rondelle	Washer	Scheibe	Arandela	1
*14	210 072	Joint plat	Flat seal	Flachedichtung	Junta plana	1

* Pièces de maintenance préconisées tenues en stock

* Preceding the index number denotes a suggested spare part.

* Bezeichnete Teile sind empfohlene Ersatzteile.

* Piezas de mantenimiento preventivo a tener en stock.

04. CHANGEMENT DU JOINT PLAT - REMOVING THE FLAT SEAL - AUSTAUSCH DER FLACHDICHTUNG - CAMBIO DE LA JUNTA PLANA

Pour le changement éventuel du joint procéder ainsi :

- Le fût ayant été préalablement retiré de l'élévateur, placer le plateau suiveur à 50cm du sol,
 - Dévisser les vis du plateau,
 - Oter la rondelle presse-joint du plateau,
 - Décoller le joint et le sortir par le dessous du plateau,
 - Le joint étant retiré, gratter et nettoyer parfaitement son emplacement sur le plateau suiveur,
 - Remonter un joint neuf en le passant par le dessous du plateau,
 - Remettre la rondelle presse-joint en place et la bloquer à l'aide de la vis,
 - Remonter le plateau suiveur en position haute.
-

When removing eventually the seal, please follow these instructions :

- After removing the drum from the pneumatic ram place the follower plate 50 cm / 19.7" from the ground,
 - Untighten the plate screws,
 - Remove the washer from the plate,
 - Take off the seal from the bottom part of the plate,
 - When removing the seal, clean its place on the follower plate,
 - Replace it with a new seal,
 - Place the washer and tighten by means of the screws,
 - Lift the follower plate in high position.
-

Um die Dichtung auszutauschen :

- Den Fass aus dem Pumpenlift nehmen und den Folgeplatte an 50 cm des Bodens stellen,
 - Die Schrauben der Platte abschrauben,
 - Die Scheibe von der Platte entfernen,
 - Die Dichtung ablösen und sie von unten herausholen,
 - Die Stelle der Dichtung auf der Folgeplatte abkratzen und reinigen,
 - Eine neue Dichtung montieren,
 - Die Scheibe wieder zurück stellen und sie mit Schrauben blockieren,
 - Die Folgeplatte in die höchste Lage wiederstellen.
-

Para cambiar eventualmente la junta, por favor siga las instrucciones siguientes :

- Después de quitado el bidón del elevador, poner a 50 cm del suelo el plato seguidor,
- Desenroscar los tornillos del plato,
- Quitar la arandela prensa junta del plato,
- Quitar la junta rascador y sacarla por debajo del plato,
- Una vez quitada la junta, rascar y limpiar correctamente su sitio en el plato seguidor,
- Volver a montar una nueva junta y pasarla por debajo del plato,
- Volver a montar la arandela prensa junta y roscar los tornillos,
- Levantar el plato seguidor en posición alta.