



DOCUMENTATION - DOKUMENTATION - DOCUMENTACIÓN

**BLOC CHAUFFANT (140W)
HEATING BLOCK (140W)
HEIZBLOCK (140W)
BLOQUE CALEFACTADO (140W)**

104 123

Notice / Manual / Bedienungsanleitung / Libro : 574.184.110 - 0709

Date / Datum / Fecha : 12/09/07

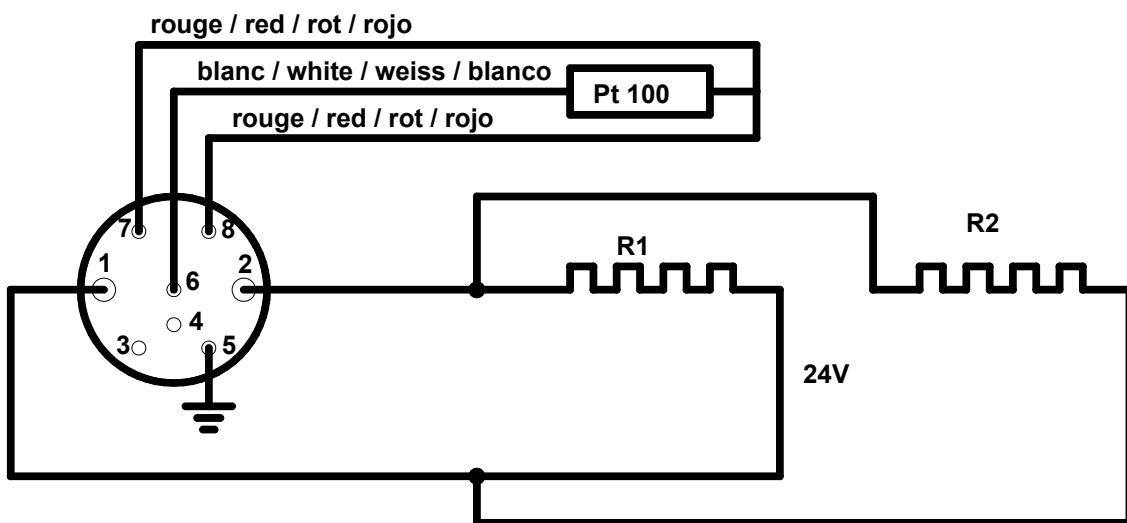
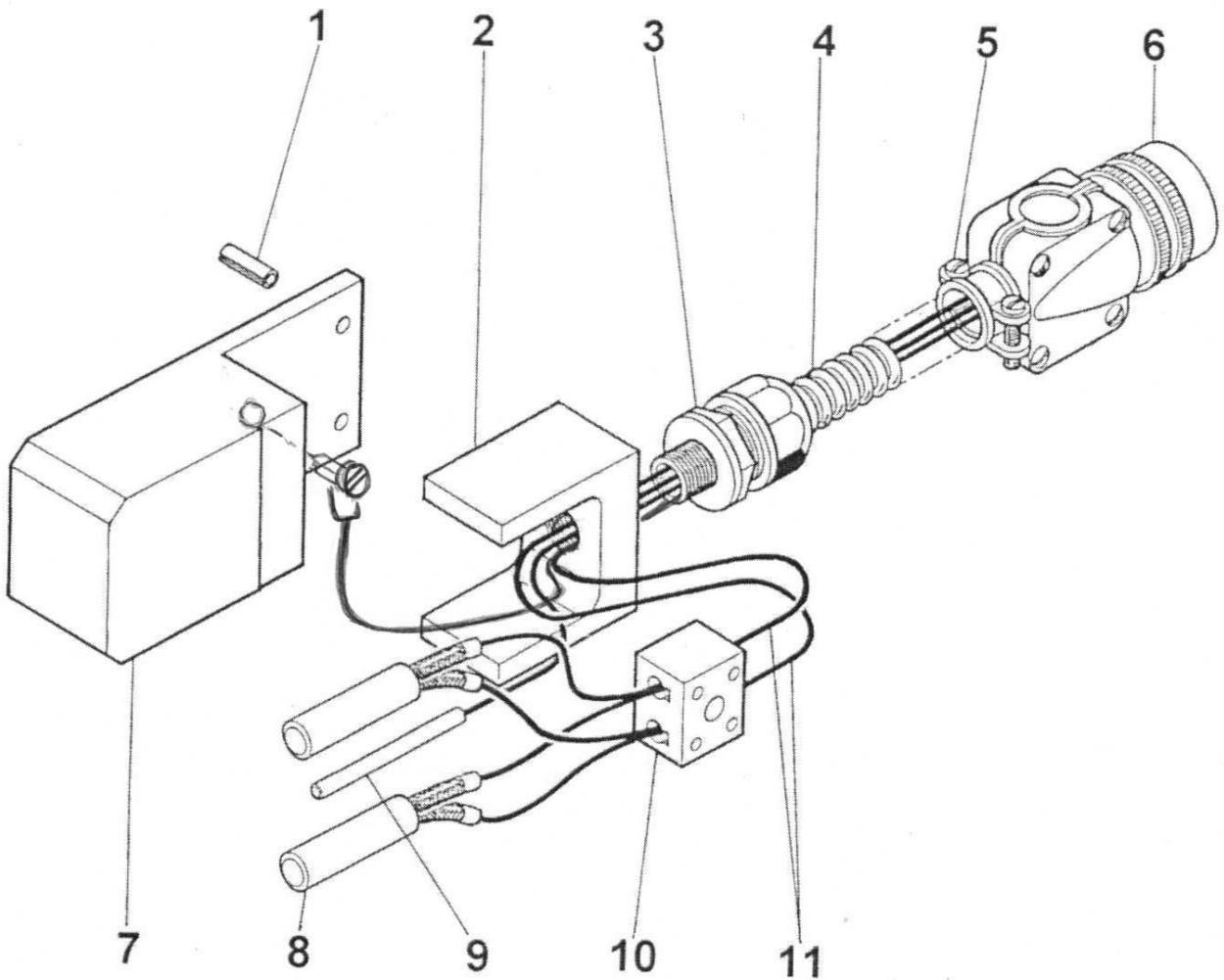
Annule / Supersede / Ersetzt / Anula : 28/06/06

Modif. / Änderung : Mise à jour / Update / Aktualisierung / Actualización

*PHOTOS ET ILLUSTRATIONS NON CONTRACTUELLES. MATERIELS SUJETS A MODIFICATION(S) SANS PREAVIS
PICTURES AND DRAWINGS ARE NOT CONTRACTUAL. THE MATERIAL MAY BE CHANGED WITHOUT PRIOR NOTICE.
FOTOS UND BILDER SIND NICHT VERTRAGLICH. DIE GERÄTE KÖNNEN OHNE VORANKÜNDIGUNG GEÄNDERT WERDEN.
FOTOS E ILUSTRACIONES NO CONTRACTUALES. UNO PUEDE MODIFICAR LOS MATERIALES SIN AVISO PREVIO.*

**KREMLIN REXSON – 150, avenue de Stalingrad
93 245 - STAINS CEDEX - FRANCE
Téléphone : 33 (0)1 49 40 25 25 - Fax : 33 (0)1 48 26 07 16**

01. VUE ECLATEE – EXPLODED VIEW – SPRENGZEICHNUNG - DUBUJO



02. NOMENCLATURE - SPARE PARTS' LIST - ERSATZTEILLISTE – NOMENCLATURA

BLOC CHAUFFANT / HEATING BLOCK / HEIZBLOCK / BLOQUE CALEFACTADO	# 104 123
--	------------------

Ind	#	Désignation	Description	Bezeichnung	Denominación	Qté
1	88 435	Goupille	Pin	Splint	Pasador	2
2	205 671	Support de câbles	Cable bracket	Kabelshalterung	Soporte de cable	1
3	90 451	Raccord	Fitting	Anschluß	Racor	1
4	76 551	Gaine	Sleeve	Kabelsbekleidung	Funda	0,5M
5	901 091 028	Serre-câble	Cable clamp	Kabelklemme	Cierre-cable	1
6	901 091 022	Fiche mâle, 8 broches	8-pin plug	Stecker, 8 Stifte	Toma macho 8 conectos	1
7	207 786	Bloc	Block	Block	Bloque	1
8	204 282	Cartouche (R1 & R2)	Cartridge (R1 & R2)	Packung (R1 & R2)	Cartucho (R1 & R2)	2
9	204 292	Sonde de température (Pt 100)	Drill (Pt 100)	Temperaturfühler (Pt 100)	Sonda térmica (Pt 100)	1
10	90 042	Domino	Connecting block	Anschlußklemme	Dómino	1
11	76 374	Câble	Cable	Kabel	Cable	0,5M
-	207 787	Couvercle	Cover	Deckel	Tapa	1
-	88 110	Vis, CHc M 4x8	Screw, CHc M 4x8	Schraube, CHc M 4x8	Tornillo, CHc M 4x8	1
-	88 207	Vis, F/90 M 4x14	Screw, F/90 M 4x14	Schraube, F/90 M 4x14	Tornillo, F/90 M 4x14	2
-	963 300 012	Rondelle, AZ4	Washer, AZ4	Scheibe, AZ4	Arandela, AZ4	1
-	90 838	Cosse	Thimble	Klemme	Terminal	1