



**MANUEL D'INSTRUCTIONS**

**PISTOLET DOSEUR VOLUREX  
MOTEUR PARVEX - PRISES JAEGER**

**25 cc # 105 824 0406**

**100 cc # 105 145 0406**

**50 cc # 105 435 0406**

**150 cc # 104 115 0406**

**Notice : 574.094.111 - 1209**

*Date : 21/09/12 - Annule : 8/02/07*

*Modif.: Mise à jour + plaque page 6*

**NOTICE ORIGINALE**

**IMPORTANT : Lire attentivement tous les documents avant le stockage, l'installation ou la mise en service du matériel concerné (à usage strictement professionnel).**

PHOTOS ET ILLUSTRATIONS NON CONTRACTUELLES. MATERIELS SUJETS A MODIFICATION(S) SANS PREAVIS.

**KREMLIN - REXSON**

150, avenue de Stalingrad

93 245 - STAINS CEDEX – France

**☎ : 33 (0)1 49 40 25 25      Fax : 33 (0)1 48 26 07 16**

**[www.kremlin-rexson.com](http://www.kremlin-rexson.com)**



**MANUEL D'INSTRUCTIONS  
PISTOLET DOSEUR VOLUREX**

**TABLE DES MATIERES**

01. GARANTIE.....	2
02. SECURITE .....	3
03. DESCRIPTION .....	6
04. PRINCIPE DE FONCTIONNEMENT .....	7
05. CARACTERISTIQUES TECHNIQUES.....	8
05. INSTALLATION .....	10
06. ENTRETIEN .....	11
07. TROUBLES DE FONCTIONNEMENT .....	12
08. DEMONTAGE - REMONTAGE.....	12
09. VUE ECLATEE.....	19
10. NOMENCLATURES .....	20

**DOCUMENTATIONS COMPLEMENTAIRES :**

Partie électrique	Doc. 574.092.110
Partie mécanique mobile	Doc. 574.043.110
Partie mécanique fixe	Doc. 574.091.110
Partie pneumatique	Doc. 574.047.110
Partie dosage	Doc. 574.045.110
Vanne d'entrée	Doc. 574.059.110
Vanne de sortie	Doc. 574.159.110

Cher client,

Vous venez d'acquérir votre nouvel équipement et nous vous en remercions.

Nous avons pris le plus grand soin, de la conception à la fabrication, pour que cet investissement vous donne entière satisfaction. Si toutefois, cet équipement ne répondait pas à vos attentes, n'hésitez pas à contacter KREMLIN REXSON ASSISTANCE.

Pour une bonne utilisation et une disponibilité optimale, nous vous conseillons vivement de lire attentivement cette notice d'utilisation avant la mise en service de votre équipement.

## 01. GARANTIE

Nous nous réservons le droit d'apporter toutes modifications ou améliorations et ceci même après réception de commande sans que l'on puisse nous imputer une non conformité aux descriptions contenues dans les manuels d'instructions et les guides de sélection.

Notre matériel est contrôlé et essayé dans nos ateliers avant expédition.

Pour être valable, toute réclamation concernant un matériel devra nous être formulée par écrit dans les 10 jours suivant la livraison.

Le matériel KREMLIN REXSON, muni de ses plaques d'identification d'origine, bénéficie d'une garantie d'un an ou 1800H de fonctionnement (premier terme atteint) à partir de la date de départ usine contre tout vice de matière ou défaut de construction qu'il nous appartient de constater et d'apprécier.

La garantie exclut les pièces d'usure, les détériorations ou usures provenant d'une utilisation anormale ou non prévue par KREMLIN REXSON, d'une inobservation relative aux instructions de bon fonctionnement ou d'un manque d'entretien.

La garantie se limite à la réparation ou à l'échange des pièces retournées à notre usine et reconnues défectueuses par nos services et ne couvre pas les pièces d'usure répertoriées ou non. Les frais éventuels entraînés par un arrêt d'exploitation ne pourront en aucun cas nous être imputés. Les frais de retour en nos ateliers sont à la charge du client. Une intervention peut être effectuée sur place à la demande du client. Dans ce cas, les frais de transport et d'hébergement du ou des techniciens resteront à la charge du demandeur.

Toute modification effectuée sur nos matériels sans notre accord entraîne l'annulation de la garantie. Notre garantie se limite à celle des fournisseurs de matériels qui entrent dans la composition de nos ensembles.

## 02. SECURITE

### CONSIGNES DE SECURITE GENERALES



**ATTENTION : Cet équipement peut être dangereux s'il n'est pas utilisé conformément aux règles précisées dans ce manuel. Lire attentivement toutes les préconisations qui suivent, avant la mise en service de votre matériel.**

Le personnel utilisant cet équipement doit avoir été formé à l'utilisation de ce matériel. (Pour acquérir une formation indispensable, consulter le centre de formation agréé "KREMLIN REXSON UNIVERSITY" à Stains).

Le responsable d'atelier doit s'assurer que les opérateurs ont parfaitement assimilé toutes les instructions et toutes les règles de sécurité de cet équipement et des autres éléments et accessoires de l'installation.

Lire attentivement toutes les notices d'utilisation, les étiquettes des appareils avant de mettre l'équipement en service.

Une mauvaise utilisation ou fonctionnement peut causer des blessures graves. Ce matériel est réservé à un usage professionnel. Il doit être utilisé uniquement pour l'usage auquel il a été destiné.

**Des protecteurs (capot moteur, protecteur d'accouplement, carters,...) sont mis en place pour une utilisation sûre du matériel.**  
**Le fabricant ne peut être tenu pour responsable en cas de dommages corporels ainsi que des pannes et / ou endommagement du matériel résultant de la destruction, de l'occultation ou du retrait total ou partiel des protecteurs.**

Ne pas modifier ni transformer le matériel. Les pièces et accessoires doivent être exclusivement fournies ou agréés par KREMLIN REXSON. Le matériel doit être vérifié périodiquement. Les pièces défectueuses ou usées doivent être remplacées.

**Ne jamais dépasser les pressions maxi de travail des composants de l'équipement.**

Toujours respecter les législations en vigueur en matière de sécurité, d'incendie, d'électricité du pays de destination du matériel. N'utiliser que des produits ou solvants compatibles avec les pièces en contact avec le produit (Voir fiche technique du fabricant de produit).

### PICTOGRAMMES

danger pincement	danger : élévateur en mouvement	danger pièces en mouvement	danger : palette en mouvement	ne pas dépasser cette pression	danger : haute pression
vanne de décompression ou de purge	danger : flexible sous pression	port de lunettes obligatoire	port de gants obligatoire	risques d'émanation de produit	danger : pièces ou surfaces chaudes
danger : électricité	danger : risques d'inflammabilité	risque d'explosion	mise à la terre	danger (utilisateur)	danger blessures graves

## DANGERS INCENDIE - EXPLOSION - ARC ELECTRIQUE - ELECTRICITE STATIQUE

Une mise à la terre incorrecte, une ventilation insuffisante, des flammes ou étincelles sont susceptibles de provoquer explosion ou incendie pouvant entraîner des blessures graves. Pour parer à ces risques, notamment lors de l'utilisation des pompes, Il convient impérativement :



- de relier le matériel, les pièces à traiter, les bidons de produits et de nettoyants à la terre,
- d'assurer une bonne ventilation,
- de maintenir la zone de travail propre et exempte de chiffons, papiers, solvants,
- de ne pas faire fonctionner de commutateurs électriques en présence de vapeurs ou pendant les déposes,
- de cesser immédiatement l'application en présence d'arcs électriques,
- de stocker tous liquides en dehors des zones de travail,
- d'utiliser des produits dont le point éclair est le plus haut possible pour éviter tout risque de formation de gaz et de vapeurs inflammables (consulter les fiches de sécurité des produits),
- d'équiper les fûts d'un couvercle pour réduire la diffusion de gaz et vapeurs dans la cabine.

## DANGERS DES PRODUITS TOXIQUES



Les produits ou vapeurs toxiques peuvent provoquer des blessures graves par contact avec le corps, dans les yeux, sous la peau, mais également par ingestion ou inhalation. Il est impératif :

- de connaître le type de produit utilisé et les dangers qu'il représente,
- de stocker les produits à utiliser dans des zones appropriées,
- de contenir le produit utilisé lors de l'application dans un récipient conçu à cet effet,
- d'évacuer les produits conformément à la législation du pays où le matériel est utilisé,
- de porter des vêtements et protections conçus à cet usage,
- de porter lunettes, protecteurs auditifs, gants, chaussures, combinaisons et masques pour les voies respiratoires.

(Consulter le chapitre "Protection individuelle" du guide de sélection KREMLIN).

## **ATTENTION!**



Il est interdit d'utiliser des solvants à base d'hydrocarbure halogéné ainsi que des produits contenant ces solvants en présence d'**aluminium** ou de **zinc**. Le non-respect de ces consignes expose l'utilisateur à des risques d'explosion occasionnant des blessures graves ou mortelles.



## PRECONISATION MATERIELS

**Des protecteurs (capot moteur, protecteur d'accouplement, carters,...) sont mis en place pour une utilisation sûre du matériel.  
Le fabricant ne peut être tenu pour responsable en cas de dommages corporels ainsi que des pannes et / ou endommagement du matériel résultant de la destruction, de l'occultation ou du retrait total ou partiel des protecteurs.**

## **POMPE**



Il est impératif de prendre connaissance des compatibilités des moteurs et des pompes avant leur accouplement ainsi que des consignes particulières de sécurité. Ces instructions figurent sur les manuels d'instructions des pompes.



Le moteur pneumatique est destiné à être accouplé à une pompe. Ne jamais modifier le système d'accouplement. Tenir les mains à l'écart des pièces en mouvement. Les pièces constituant ce mouvement doivent être maintenues propres. Avant toute mise en service ou utilisation de la motopompe, lire attentivement la PROCEDURE DE DECOMPRESSION. Vérifier le bon fonctionnement des vannes d'air de décompression et de purge.

## **TUYAUX**

- Eloigner les flexibles des zones de circulation, des pièces en mouvement et des zones chaudes.
- Ne jamais soumettre les flexibles produit à des températures supérieures à 60°C ou inférieures à 0°C.
- Ne pas utiliser les flexibles pour tirer ou déplacer le matériel.
- Serrer tous les raccords ainsi que les flexibles et les raccords de jonction avant la mise en service du matériel.
- Vérifier les flexibles régulièrement, les remplacer en cas d'endommagement
- Ne jamais dépasser la pression maximum de service mentionnée sur le tuyau (PMS).

## **PRODUITS MIS EN OEUVRE**

Compte tenu de la diversité des produits mis en œuvre par les utilisateurs et de l'impossibilité de recenser l'intégralité des caractéristiques des substances chimiques, de leurs interactions et de leur évolution dans le temps KREMLIN REXSON ne pourra être tenu responsable :

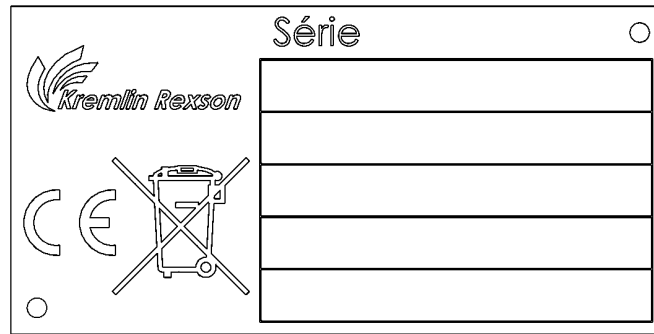
- de la mauvaise compatibilité des matériaux en contact,
- des risques inhérents envers le personnel et l'environnement,
- des usures, des dérèglages, du dysfonctionnement du matériel ou des machines ainsi que des qualités du produit fini.

L'utilisateur devra identifier et prévenir les dangers potentiels inhérents aux produits mis en œuvre tels que vapeurs toxiques, incendies ou explosions. Il déterminera les risques de réactions immédiates ou dus à des expositions répétées sur le personnel.

KREMLIN REXSON décline toute responsabilité, en cas de blessures corporelles ou psychiques, ou de dommages matériels directs ou indirects dus à l'utilisation des substances chimiques.

## ENVIRONNEMENT

Plaque fixée sur le doseur  
Volurex



Cet appareil est équipé d'une plaque de signalisation comportant le nom du fabricant, la référence de l'appareil, les renseignements importants pour l'utilisation de l'appareil (pression, tension...) et le pictogramme représenté ci-contre.

Cet équipement est conçu et fabriqué avec des matériaux et composants de haute qualité qui peuvent être recyclés et réutilisés.

La directive européenne 2002/96/EC s'applique à tous les appareils marqués de ce logo (poubelle barrée). Renseignez-vous sur les systèmes de collecte mis à votre disposition pour les appareils électriques et électroniques.

Conformez-vous aux règles en vigueur dans votre localité et **ne jetez pas vos anciens appareils avec les déchets ménagers**. L'élimination appropriée de cet ancien appareil aidera à prévenir les effets négatifs sur l'environnement et la santé humaine.

### 03. DESCRIPTION

Le système VOLUREX est composé d'un pistolet doseur VOLUREX et d'une baie de commande. Il permet de déposer des cordons de produit extrudable (silicone, colle, mastic ...) à chaud ou à froid.

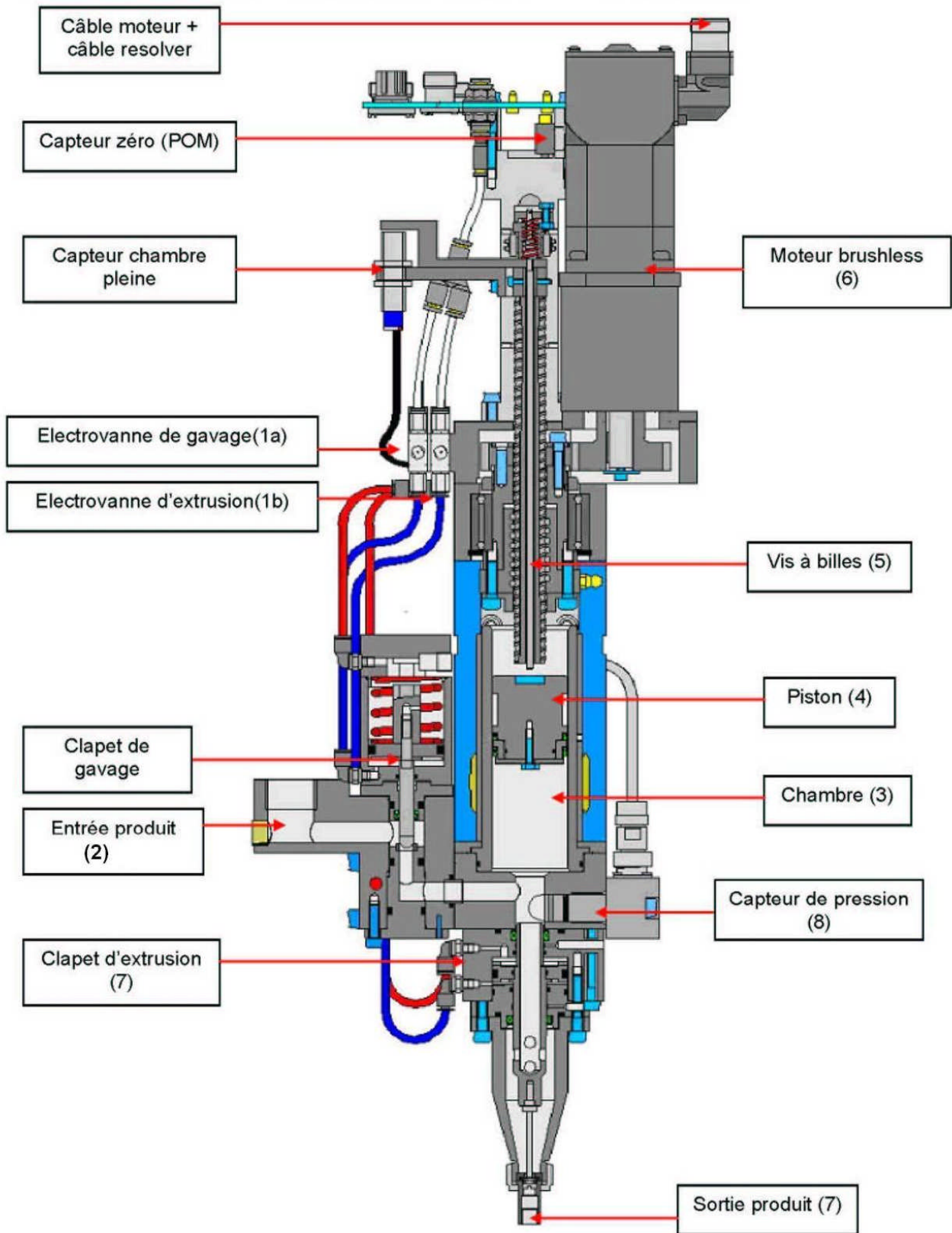
L'ensemble VOLUREX est associé à un robot qui assure le déplacement du doseur (ou de la pièce) et qui envoie à la baie de commande un signal permettant de fournir le débit nécessaire à la dépose du cordon.

Le débit ainsi que le dosage sont programmables et contrôlés électroniquement grâce à la baie de commande.

La baie pilote le système en fonction des informations extérieures (robot, opérateur, doseur). Elle gère un ensemble de sécurités, protégeant le doseur et son environnement.

## 04. PRINCIPE DE FONCTIONNEMENT

Le doseur est constitué de plusieurs éléments :





Le système de dépose se compose de 3 actionneurs :

- Le moteur (6) du doseur donne un mouvement de translation au piston (4) par l'intermédiaire de la vis à bille (5)
- L'électrovanne (1a) permet au produit provenant de l'entrée produit(2) de pénétrer dans la chambre.
- L'électrovanne (1b) permet au produit situé dans la chambre (3), d'être extrudé par la sortie produit (7).

## ■ FONCTIONNEMENT

### **Position initiale :**

- Le piston (4) est en bas et la vis à billes (5) en haut.

### **Gavage :**

- L'électrovanne de gavage (1a) s'ouvre de façon à laisser passer le produit par l'entrée produit (2).
- Le produit est poussé par l'intermédiaire du groupe encollage (non représenté) à l'intérieur de la chambre (3).
- Le piston (4) remonte sous la pression du produit jusqu'à venir en contact avec la vis à billes (5).

### **Mise en pression ou en précontrainte :**

- Le piston (4) descend pour porter le produit à la pression désirée grâce au capteur de pression (8).

### **Extrusion :**

- L'électrovanne d'extrusion (1b) s'ouvre de façon à laisser passer le produit à déposer par la sortie produit (7).
- Le piston (4) descend dans la chambre (3) à la vitesse correspondant au débit sélectionné par le robot.
- Le volume déposé est calculé grâce à la course effectuée par le piston (4).

### **La purge :**

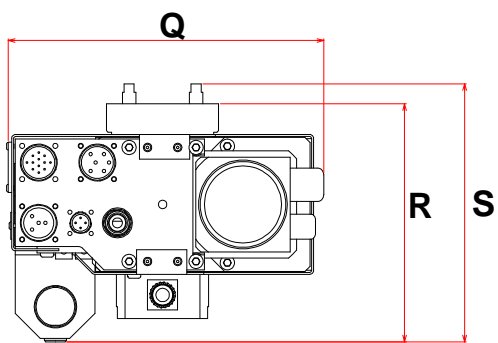
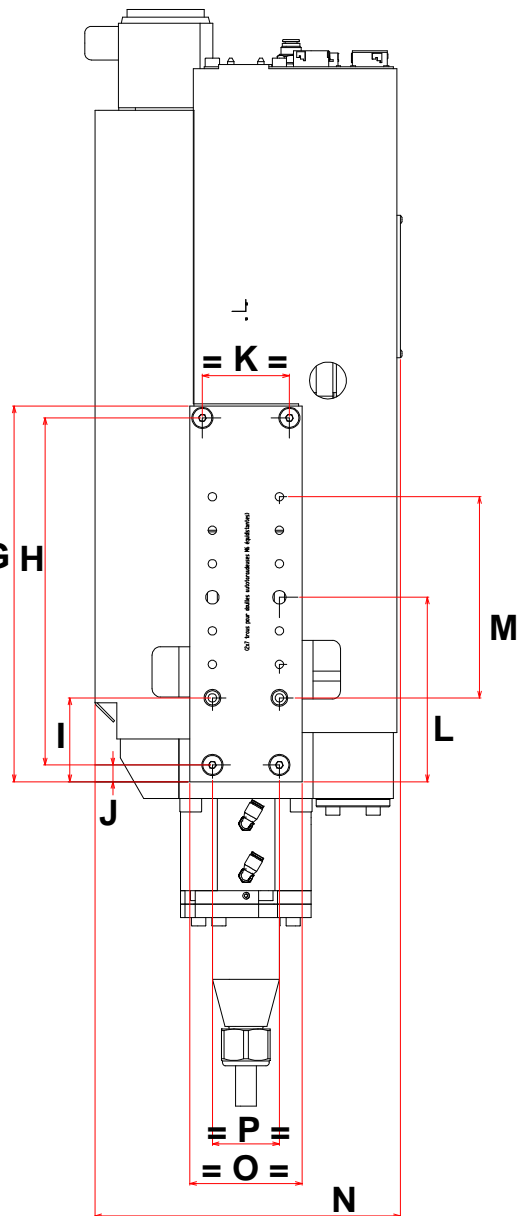
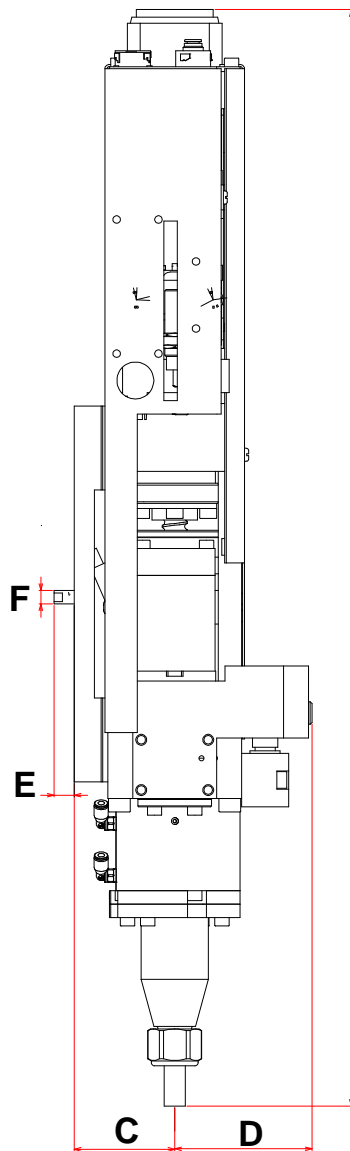
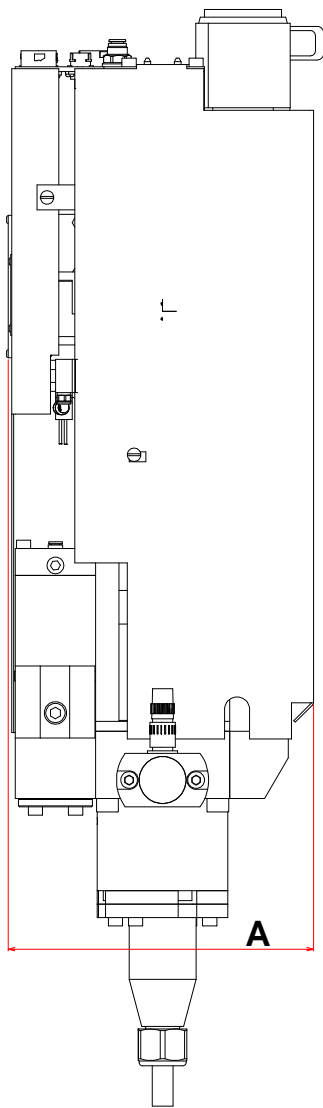
Cette tâche consiste :

- à effectuer une extrusion (vider la chambre du pistolet) lors d'un arrêt prolongé du doseur ou lors d'une demande de l'opérateur
- puis à faire une opération de gavage (remplir la chambre du pistolet de produit).

## 05. CARACTERISTIQUES TECHNIQUES

### ■ ENCOMBREMENT

	<b>A</b>	<b>B</b>	<b>C</b>	<b>D</b>	<b>E</b>	<b>F</b>	<b>G</b>	<b>H</b>	<b>I</b>
mm	182	654	60	82	12	Ø 8	224	207	50
	<b>J</b>	<b>K</b>	<b>L</b>	<b>M</b>	<b>N</b>	<b>O</b>	<b>P</b>	<b>Q</b>	<b>R</b>
mm	10	52	110	120	182	67	40	188,45	142
	<b>S</b>								
mm	154								



## ■ CARACTERISTIQUES

Les viscosités des produits que les VOLUREX permettent d'appliquer vont de 2 000 à plus de 1 000 000 Cps.

	VOLUREX			
	25	50	100	150
Cylindrée (cm <sup>3</sup> )	25	50	100	150
Débit maxi (cm <sup>3</sup> /mn)	195	362	726	1090
Application produit	A chaud			
Pression entrée produit max (bar)	200			
Pression sortie (bar)	200	170	85	60
Pression air (vanne) (bar)	6			
Type de motorisation	Parvex			
Capteur de pression	0-200 bar			
Température produit (max)	80°C			
Poids (kg)	12	12	13	13
<b>Raccordements produit</b>				
Entrée produit (vanne d'entrée)	F 3/4" BSP			
Sortie produit (vanne de sortie)	Filetage F10x100			
Buse (en option)	Ø 0,8 à 8			
<b>Caractéristiques électriques</b>				
Tension (V)	230	230	230	230
Puissance (W)	515	515	555	575
Intensité (A)	2,4	2,4	2,5	2,5
Fréquence (Hz)	50	50	50	50
<b>Raccordements électriques</b>				
Connecteurs	Jaeger			
Résistances électriques	3 résistances de 125W – 230V (1 → vanne d'entrée, 1 → vanne de sortie, 1 → corps du doseur)			
Collier chauffant (partie dosage)	140 W	140 W	160 W	160 W
Sonde de température	PT 100 (située dans le corps du doseur)			

## 05. INSTALLATION

### ■ RACCORDEMENTS PNEUMATIQUES

Monter un tuyau produit HP entre la sortie produit du régulateur mastic et l'entrée produit de la vanne d'entrée du doseur VOLUREX. Ce tuyau peut être chauffant pour faciliter l'écoulement du produit.

Monter un tuyau d'air (Ø 4x6) pour alimenter le doseur en air comprimé. Relier celui-ci au réseau d'air comprimé par l'intermédiaire d'un manodétendeur.

### ■ RACCORDEMENTS ELECTRIQUES

Brancher les câbles électriques entre la baie de commande et le doseur.

Brancher les câbles électriques d'interfaçage entre la baie commande et l'armoire de commande du robot.

Relier la baie de commande au secteur.

## 06. ENTRETIEN

**Des protecteurs (capot moteur, protecteur d'accouplement, carters,...) sont mis en place pour une utilisation sûre du matériel.**  
**Le fabricant ne peut être tenu pour responsable en cas de dommages corporels ainsi que des pannes et / ou endommagement du matériel résultant de la destruction, de l'occultation ou du retrait total ou partiel des protecteurs.**

### ■ ENTRETIEN PREVENTIF HEBDOMADAIRE

Contrôler l'état des tuyaux. Détecter les fuites aux raccords.

Purger le pistolet doseur après un arrêt prolongé.

Contrôler la propreté de la buse et son serrage. La nettoyer ou la changer (encrassement ou défaut cordon).

### ■ ENTRETIEN PREVENTIF MENSUEL

Contrôler s'il y a des fuites d'air ou de produit au niveau des vannes d'entrée et de sortie (témoin de fuite).



**Graisser la vis à bille (toutes les 300 heures)**

(Graisse KLUBER - réf. STABUTHERM GH 461)

(durée de vie de la vis à bille : 500 000 cycles)

**NE JAMAIS OTER LA VIS A BILLE DE L'ECROU**

**Graisser la butée à aiguille**

(Graisse KLUBER - réf. STABUTHERM GH 461)

2 graisseurs (un situé sur la partie fixe, l'autre situé sur la partie mobile du doseur) permettent le graissage de la vis à bille et de la butée à aiguille. Enlever le carter pour effectuer le graissage.

### ■ ENTRETIEN PREVENTIF BIMESTRIEL

Contrôler le serrage :

- de la vanne d'entrée sur le corps
- de la vanne de sortie sur le corps

Contrôler l'absence de fuite de produit au niveau du piston de la partie dosage.

### ■ ENTRETIEN PREVENTIF ANNUEL

Démonter, nettoyer la vanne d'entrée. Changer les joints.

Démonter, nettoyer la vanne de sortie. Changer les joints.

Démonter, nettoyer la partie dosage. Changer les joints.

Vérifier l'état du piston.

Vérifier la vis à bille et les roulements.



**Au remontage :**

➤ **Graisser la vis à bille, la butée à aiguille, les coulisses et les roulements**  
(Graisse KLUBER - réf. STABUTHERM GH 461)

➤ **Graisser tous les joints, piston, cylindre, aiguille avec de la graisse MAGNALUBE**  
PTFE (voir § 11)

**Nota : pour une utilisation intensive du matériel, la périodicité des entretiens pourra être modifiée.**

## 07. TROUBLES DE FONCTIONNEMENT

Si un problème intervient dans le fonctionnement du doseur VOLUREX, le défaut s'inscrit sur l'afficheur de la baie (voir notice de la baie).

## 08. DEMONTAGE - REMONTAGE

**Des protecteurs (capot moteur, protecteur d'accouplement, carters,...) sont mis en place pour une utilisation sûre du matériel.**  
**Le fabricant ne peut être tenu pour responsable en cas de dommages corporels ainsi que des pannes et / ou endommagement du matériel résultant de la destruction, de l'occultation ou du retrait total ou partiel des protecteurs.**

### ■ DEMONTAGE / REMONTAGE D'UN DOSEUR COMPLET

#### Démontage :

Vider le doseur au maximum  
Couper l'alimentation en air de la pompe en service.  
Basculer le commutateur de l'armoire de commande "AUTO-MANU" sur MANU.  
Effectuer une purge du doseur.  
Ouvrir le robinet de purge (pompe ou collecteur).  
Mettre le doseur hors service au niveau de la baie.  
Débrancher tous les cordons de liaison électrique.  
Déposer le pistolet doseur VOLUREX.

#### Remontage:

Monter le nouveau doseur.  
Raccorder le flexible d'alimentation produit sur la vanne d'entrée.  
Rebrancher tous les connecteurs électriques.  
Remettre la zone de chauffe sur "ON".  
Fermer la vanne de purge (pompe ou collecteur).  
Mettre de l'air sur le moteur de la pompe.  
Purger tout le circuit (pompe, tuyau, doseur) jusqu'à ce qu'il n'y ait plus d'air.  
Basculer le commutateur de l'armoire de commande "AUTO-MANU" sur AUTO.

#### **Pour démonter un élément du doseur, il faut :**

- Arrêter l'installation (Décompresser, purger).
- Couper l'alimentation électrique et pneumatique
- Enlever les 2 carters.

### ■ REMPLACEMENT DE LA VANNE D'ENTREE

Démonter le flexible situé en amont de la vanne d'entrée.  
Déconnecter les 2 tuyaux d'air (rouge et bleu).  
Dévisser les 4 vis qui maintiennent la vanne d'entrée sur le doseur (clé BTR n° 5).  
Extraire la vanne d'entrée.  
Sur la nouvelle vanne, graisser le joint se trouvant en contact avec le corps du doseur.  
Monter la nouvelle vanne, la glisser sur la résistance chauffante, puis revisser les 4 vis.  
Remonter le tuyau d'alimentation produit et les tuyaux d'air :  
Tuyau rouge → raccord du haut (fermeture de la vanne)

Tuyau bleu → raccord du bas (ouverture de la vanne)  
Remettre l'installation en service.

➡ Pour démonter / remonter la vanne, voir la documentation "VANNE D'ENTREE".

#### ■ REMPLACEMENT DE LA VANNE DE SORTIE

Déconnecter les 2 tuyaux d'air (rouge et bleu).

Dévisser les 4 vis qui maintiennent la vanne de sortie sur le doseur (clé BTR n° 5).

Extraire la vanne de sortie.

Sur la nouvelle vanne, graisser les joints se trouvant en contact avec le corps du doseur.

Monter la nouvelle vanne, faire glisser la résistance chauffante dans le trou prévu à cet effet (trou épaulé, Ø 5 mm), puis revisser les 4 vis.

Reconnecter les tuyaux d'air :

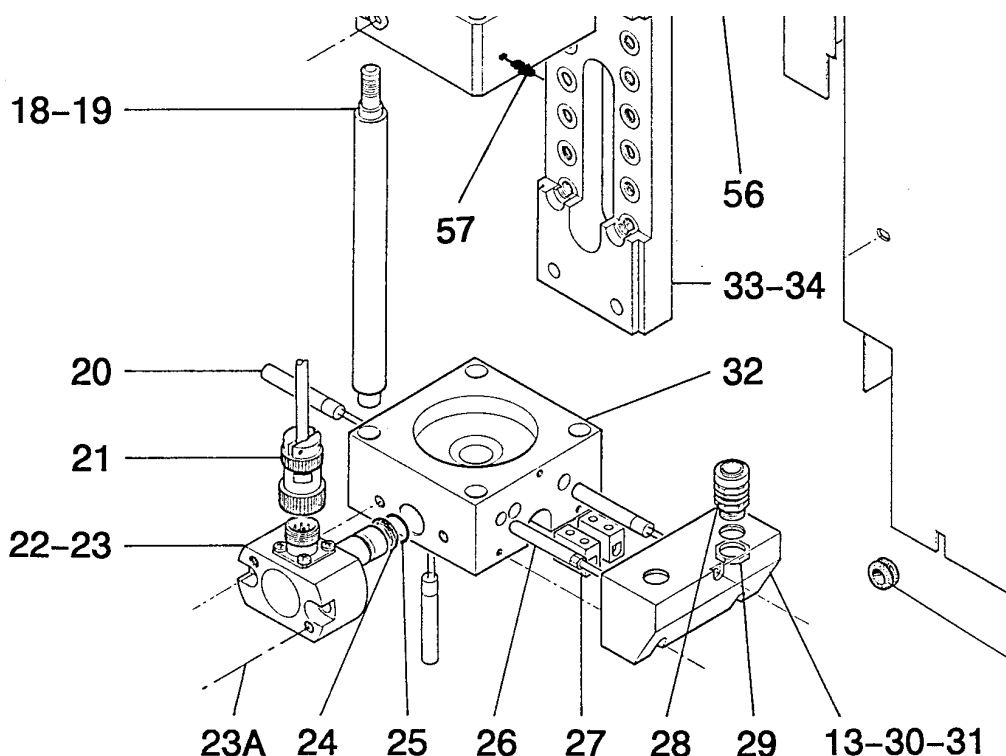
Tuyau rouge → raccord du bas (fermeture de la vanne)

Tuyau bleu → raccord du haut (ouverture de la vanne)

Remettre l'installation en service.

➡ Pour démonter / remonter la vanne, voir la documentation "VANNE DE SORTIE".

#### ■ DEMONTAGE / REMONTAGE DE LA PARTIE DOSAGE



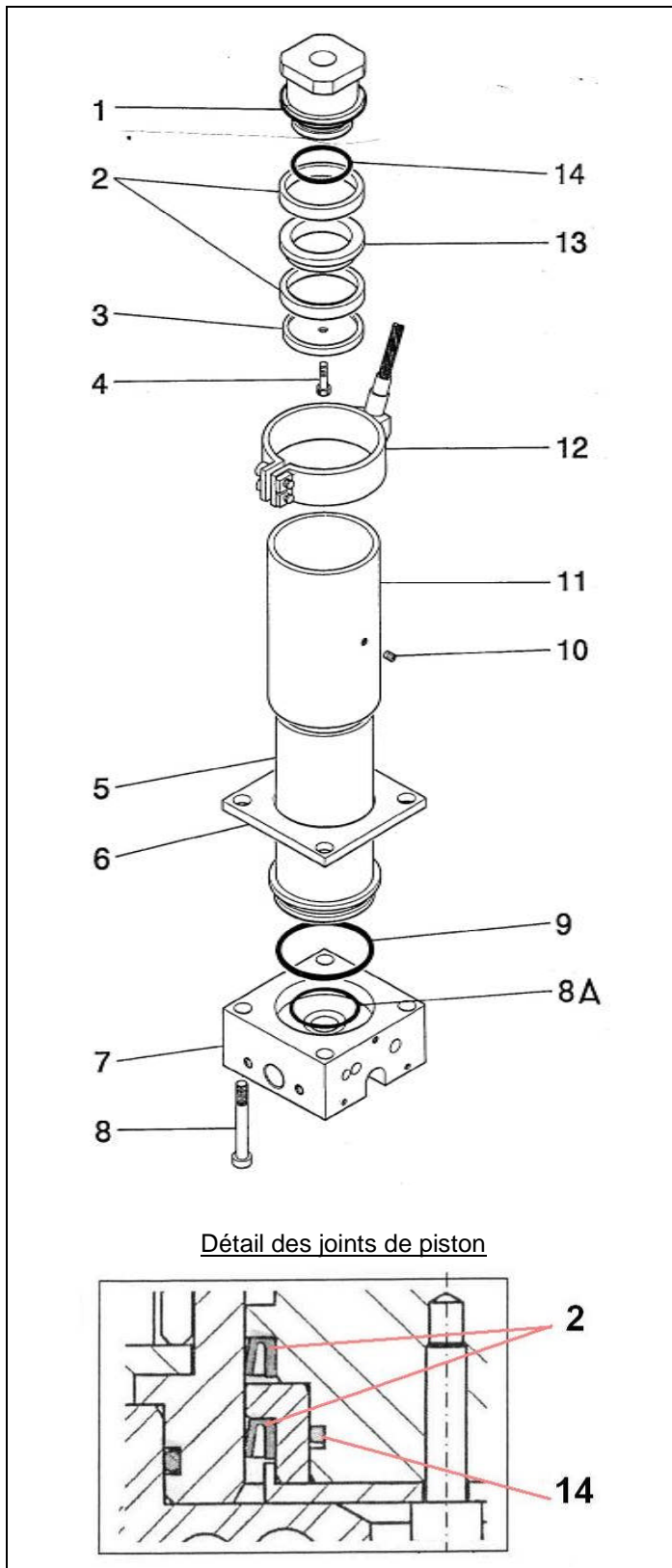
Démonter la vanne d'entrée et la vanne de sortie du doseur.

Débrancher le capteur de pression (22). Dévisser les vis (23) (clé BTR n° 5) et **visser** les 2 vis d'extractions (23A) (clé BTR n° 3).

Démonter le boîtier électrique (30).

Extraire les résistances (20) et la sonde de température (26) situées dans le corps du doseur (32) en dévissant la vis de la cosse de masse (clé BTR n° 3).

Dévisser les 2 vis (34) qui maintiennent la plaque de fixation (33) et le corps du doseur (32) (clé BTR n° 4).



Sur la partie dosage :

Desserrer la petite vis (10) située au milieu du collier chauffant (12).

Enlever les 4 vis (8) qui maintiennent la partie dosage. Faire glisser vers le bas le corps (7), le cylindre (5), l'ensemble piston.

Laisser en place le fourreau (11) et le collier chauffant (12).

Sortir le piston et changer les joints (2, 14).

#### **Remontage :**

Mettre de la graisse sur les joints (2, 9, 14) et le joint (8A) pour le doseur Volurex 25cc.

Sur le piston (1), placer le joint (14), un joint (2), la bague (13), le 2<sup>ème</sup> joint (2), la rondelle de butée (3) – voir dessin ci-joint.

Mettre de la colle (Loctite 577) sur le filetage de la vis (4) et serrer l'ensemble avec cette vis.

Mettre de la graisse à l'intérieur du cylindre (5) et monter l'ensemble piston dans ce cylindre.

**Important : Le glisser du bas vers le haut pour ne pas abîmer les joints de piston.**

Monter la contre plaque (6).

**Attention au sens de montage de la plaque (5) → épaulement vers le bas.**

Monter les joints (9 et 8A) sur le bas du cylindre (5).

Glisser l'ensemble dans le fourreau (11).

Mettre de la colle (Loctite 222) sur la vis (10).

Fixer l'ensemble (11 & 12) sur le cylindre (5) avec la vis (10).

Remonter le corps (7) au bas du cylindre (5).

(Placer les 2 trous du corps en face des 2 trous de la plaque de fixation (33)).

Visser les vis (8) dans les 4 tirants (rep. 18 de la partie fixe).

Rebrancher le collier chauffant.

Remonter les différents éléments : le boîtier électrique, le capteur de pression, la vanne d'entrée et la vanne de sortie

Remettre l'installation en service.

## ■ CHANGEMENT DE MOTEUR

Arrêter l'installation (Décompresser, purger, débrancher).

Déconnecter les 2 câbles qui sont branchés sur le moteur (puissance et commande).

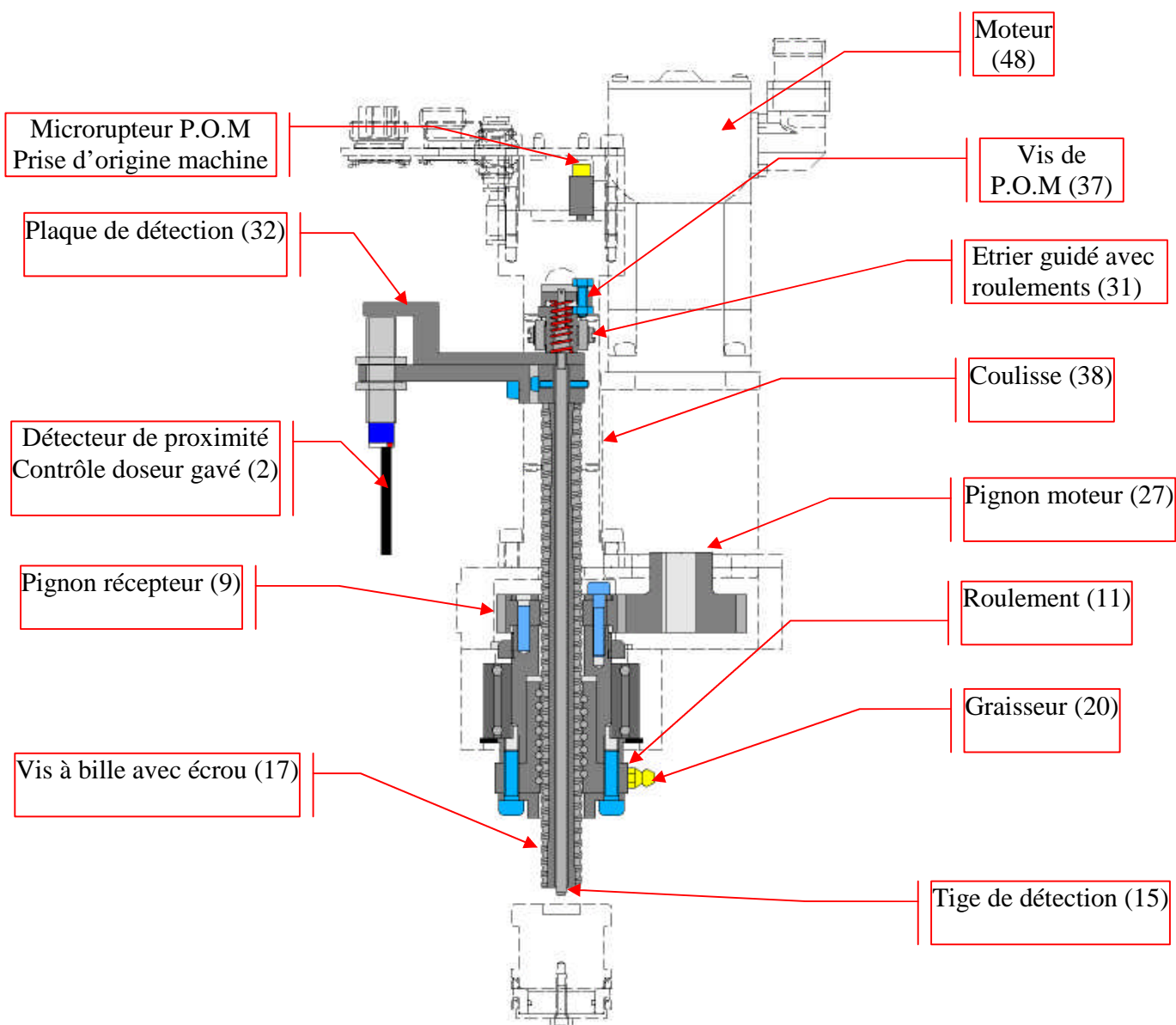
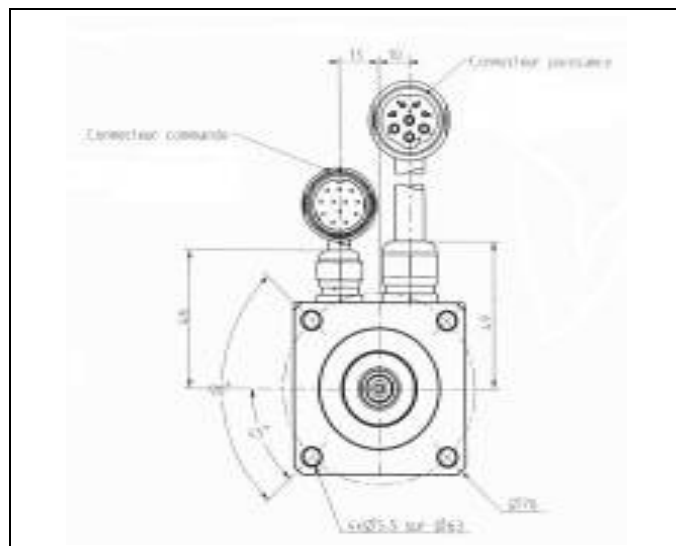
Dévisser les 4 vis qui maintiennent le moteur (48) (clé BTR n° 4).

Extraire le moteur.

Récupérer le pignon moteur (27) en dévissant la vis (clé BTR n° 3) et la plaque sur laquelle il est fixé (clé BTR n° 4).

Remplacer par un moteur neuf et rebrancher les 2 câbles.

Remettre l'installation en service.





## ■ REMPLACEMENT DE LA VIS A BILLE (REP. 17)

Démonter la vanne d'entrée, la vanne de sortie, la partie dosage (laisser en place le fourreau et le collier chauffant).

Dévisser les 2 vis (30) (clé BTR n° 2,5) montées sur l'étrier (31).

Dévisser les 4 vis (18) (clé BTR n° 5) montées sur la butée (19).

Maintenir l'ensemble pour éviter la rotation.

Sortir la vis à bille en tirant vers le bas.

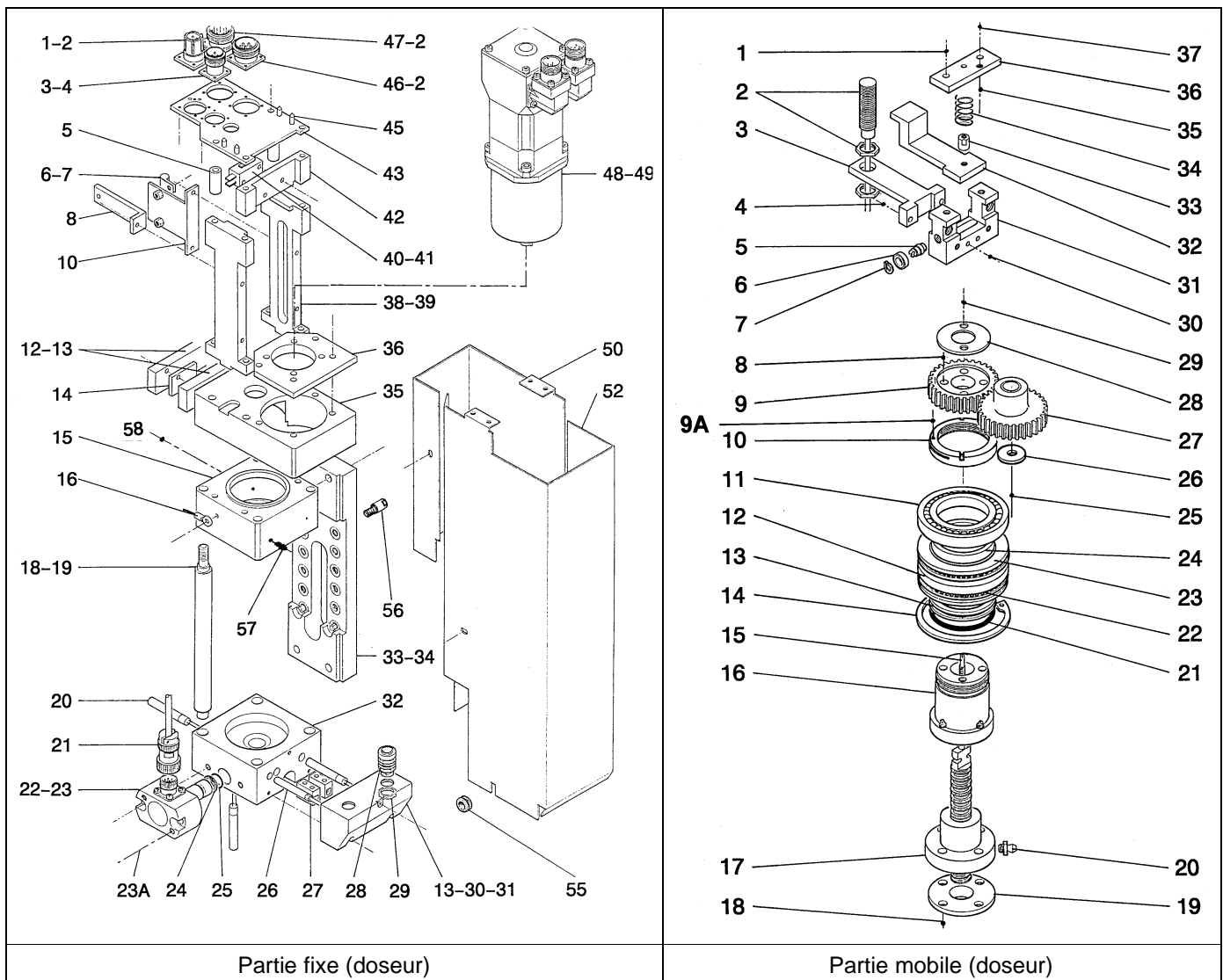
Profiter du démontage pour vérifier s'il y a du jeu dans les roulements.



**Graisser la vis à bille**  
 (Graisse KLUBER - réf. STABUTHERM GH 461)  
**NE JAMAIS ÔTER LA VIS A BILLE DE L'ECROU**

Monter la nouvelle vis à bille, la butée (19). Les fixer avec les vis (30 et 18).

Remonter la partie dosage, la vanne de sortie et la vanne d'entrée.



## ■ REMPLACEMENT DES ROULEMENTS (REP. 11), BUTEE A AIGUILLES (REP. 22)

Enlever les 4 tirants (18).

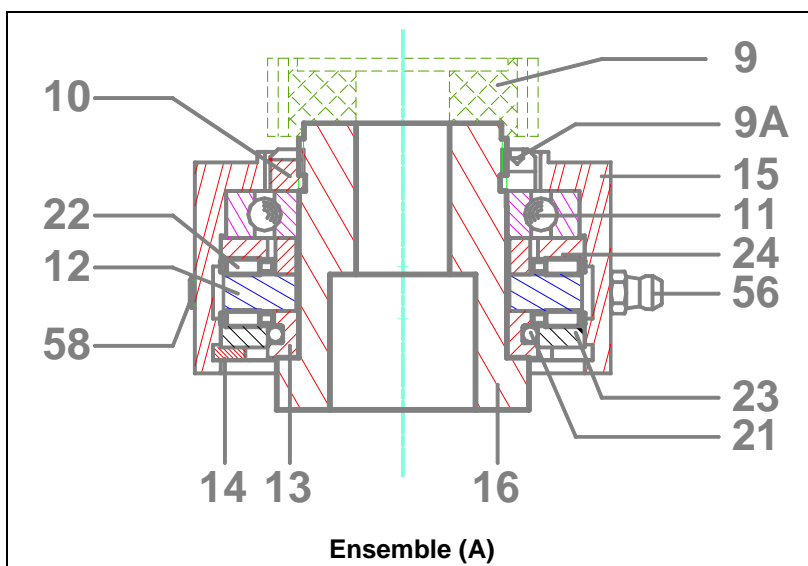
Enlever les vis (34) qui maintiennent la boîte à roulement (15) sur la plaque de fixation (33).

L'ensemble (A) comporte la boîte à roulement, le roulement à bille (11), la butée à aiguilles (22), les entretoises (13, 24), les rondelles (12, 23), l'arbre de roulement (16), le circlips (14).  
Nota : le pignon (9) ne fait pas partie de l'ensemble (A).

Séparer le pignon récepteur (9) de la boîte à roulements.

Dévisser les 2 vis (29) (clé BTR n° 4), cela libère la rondelle (28).

Retirer les 2 goupilles (8), le pignon (9).



Changer l'ensemble (A). Remonter le pignon récepteur (9), les 2 goupilles (8), la rondelle (28) et les 2 vis (29).

➡ **Attention : respecter le sens de montage du pignon et de la rondelle.**



**Graisser les roulements, la butée à aiguille en mettant de la graisse par le graisseur (56)**

Placer le nouvel ensemble ainsi constitué dans le doseur.

Faire tourner l'ensemble à la main avant de continuer le remontage des autres éléments (tirants, vis à bille...).

## ■ REMPLACEMENT DU CAPTEUR POM (REP. 40)

Retirer la plaque de raccordement (43) en dévissant les vis situées à l'arrière.

Dévisser les vis (41).

Enlever les cosses électriques.

Sortir le capteur (40).

Monter un nouveau capteur en lieu et place.

Rebrancher les cosses électriques (bornes 1 et 2).

## ■ REMPLACEMENT DE LA TIGE DE MESURE (REP. 15)

Démonter le support capteur (42)

Dévisser les vis pour sortir les 2 entretoises (5).

Dévisser les 2 vis (39) (clé BTR n° 4).

➡ Sortir la coulisse (38), côté opposé au support de câble.

Extraire l'étrier (31) et la tige de détection (15).

Il est possible de changer les roulements miniatures (6) en enlevant le clips (7).

➡ Graisser les roulements lors du remontage.

Pour changer la tige (15) :

Dévisser les vis (1).

Enlever la plaquette (36), le ressort (34).

Dévisser l'écrou (33).

La tige est vissée dans la plaque de détection (32).



**Au remontage, respecter la cote de 213 mm entre l'extrémité de la tige (15) et la plaque de détection (32).**

Mettre de la colle sur le filetage de la tige (Loctite 577).

Remonter l'écrou (33), le ressort (34), la plaquette (36), les 2 vis (1).

**Vérifier la cote de 5 mm entre la vis (37) et la plaquette (36).**

Graisser les coulisses (38).

Remonter les coulisses et le chariot (tige avec plaque).

Serrer les vis à la main.

Placer le chariot vers le bas et serrer le bas des coulisses dans un serre-joint.

Resserrer les vis avec la clé.

Monter sur le dessus la plaque avec les connecteurs.

Déplacer le serre-joint vers le haut des coulisses et serrer les vis du haut.



**Déplacer le chariot en vérifiant que les roulements tournent.**

Graisser la tige (15) et remonter la vis à bille (17).

La placer dans l'étrier (31).



**Aligner les différentes pièces.**

Monter la plaque (19) sur le bas de la vis à bille et la fixer avec les vis (18).

Remonter la partie dosage, la vanne de sortie et la vanne d'entrée.

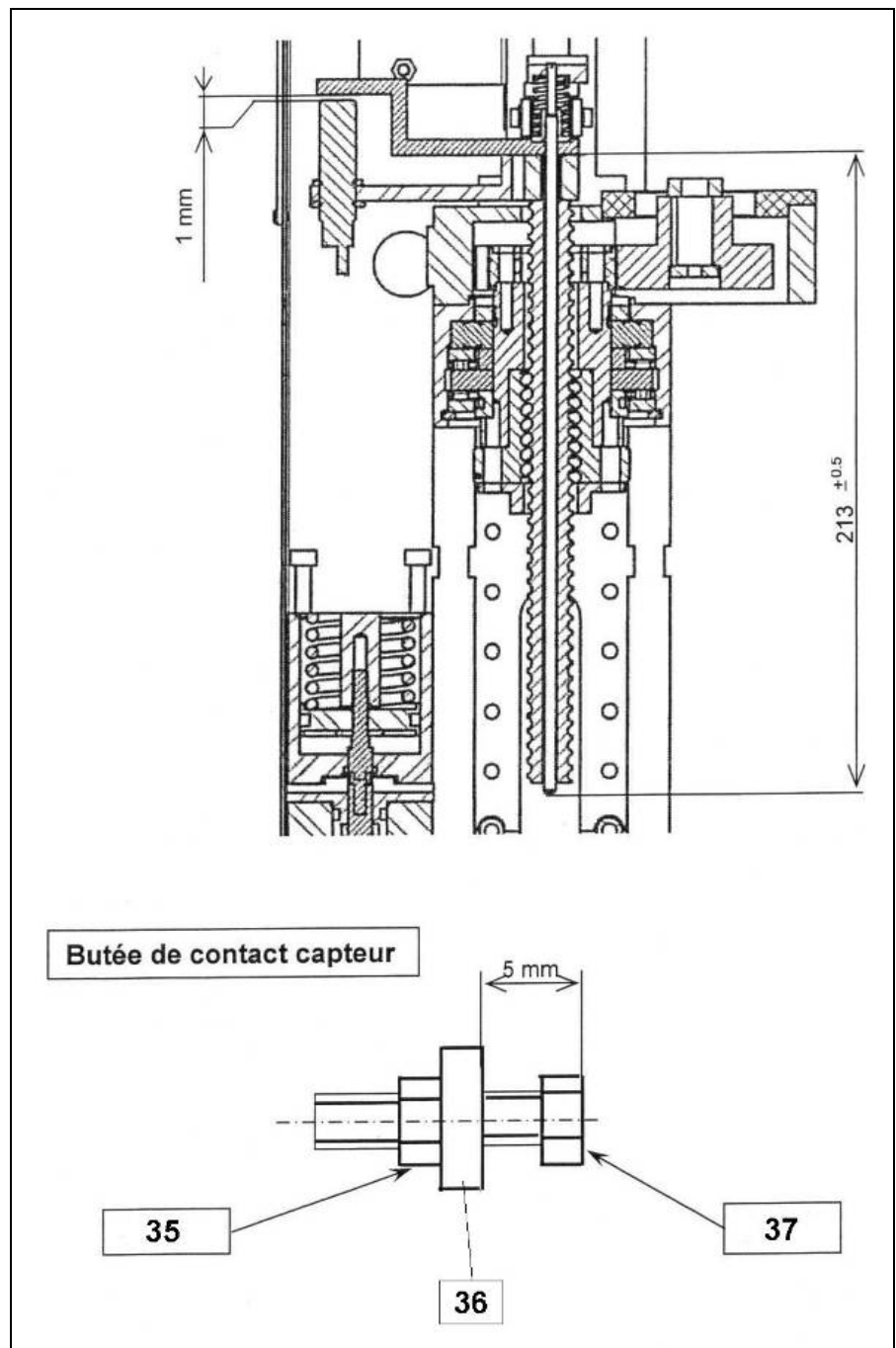
## ■ REMPLACEMENT DES ELECTROVANNES

Débrancher les électrovannes.

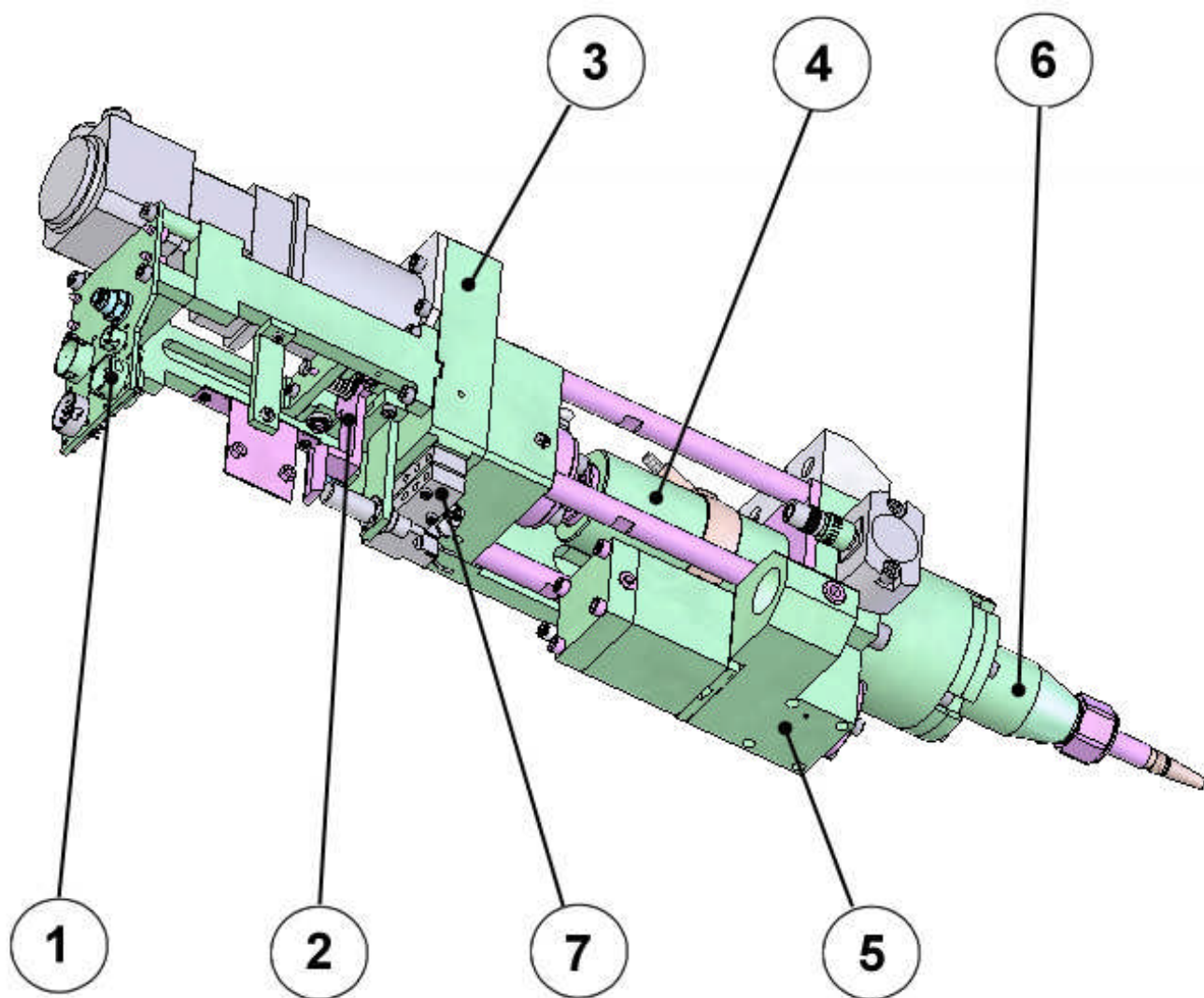
Les remplacer.

EV commandant la vanne de sortie se trouve en dessous (câble avec un manchon noir).

EV commandant la vanne de sortie se trouve au dessus (câble avec un manchon blanc).



## 09. VUE ECLATEE



## 10. NOMENCLATURES

<b>DOSEUR VOLUREX</b>	<b>25</b>	<b>50</b>	<b>100</b>	<b>150</b>
<b>#</b>	<b>105 824 0406</b>	<b>105 435 0406</b>	<b>105 145 0406</b>	<b>104 115 0406</b>

Ind	#	Désignation	Description	Bezeichnung	Denominación	Qté
1	106 593	Partie électrique	Electric part	Elektrisches Teil	Parte eléctrica	1
2	105 806	Partie mécanique mobile	Movable mechanical part	Bewegliches mechanische Teil	Parte mecánica móvil	1
3	106 592	Partie mécanique fixe	Fixed mechanical part	Befestigtes mechanische Teil	Parte mecánica fija	1
* 4	-	Partie dosage (voir pièces spécifiques)	Proportioning part (see specific parts)	Dosierungsteil (Siehe spezifische Teile)	Parte dosificación (ver partes específicas)	1
* 5	107 139	Vanne d'entrée	Inlet valve	Eingangsventil	Válvula de entrada	1
* 6	107 202	Vanne de sortie	Outlet valve	Ausgangsventil	Válvula de salida	1
7	104 159	Partie pneumatique	Pneumatic part	Pneumatisches Teil	Parte neumática	1

### *Pièces spécifiques - Specific parts - Spezifische Teile - Partes específicas*

Partie dosage / Proportioning part / Dosierungsteil / Parte dosificación				
Ind	Volurex 25	Volurex 50	Volurex 100	Volurex 150
* 4	# 104 471	# 104 357	# 104 198	# 104 057

Voir les documentations séparées / See separated documentations /  
Siehe die zusätzlichen Bedienungsanleitungen / Ver las documentaciones separadas

### *Option - On request - Optionen - Opción*

Ind	#	Désignation	Description	Bezeichnung	Denominación	Qté
-	560.440.001	Graisse MAGNALUBE PTFE (boîte de 450g)	PTFE grease (450g)	PTFE-Fett (450 g)	Grasa PTFE (450 g)	1

- \* Pièces de maintenance préconisées tenues en stock
- \* Preceding the index number denotes a suggested spare part.
- \* Bezeichnete Teile sind empfohlene Ersatzteile.
- \* Piezas de mantenimiento preventivas a tener en stock.