



DOCUMENTATION - DOKUMENTATION - DOCUMENTACIÓN

**CARTOUCHE DE REGULATEUR
PRESSURE CONTROLLER CARTRIDGE
PACKUNG FÜR DRUCKREGLER
CARTUCHO DE REGULADOR DE PRESIÓN**

106 622

Notice / Manual / Bedienungsanleitung / Libro : 574.013.110 - 0601

Date / Datum / Fecha : 05/01/06

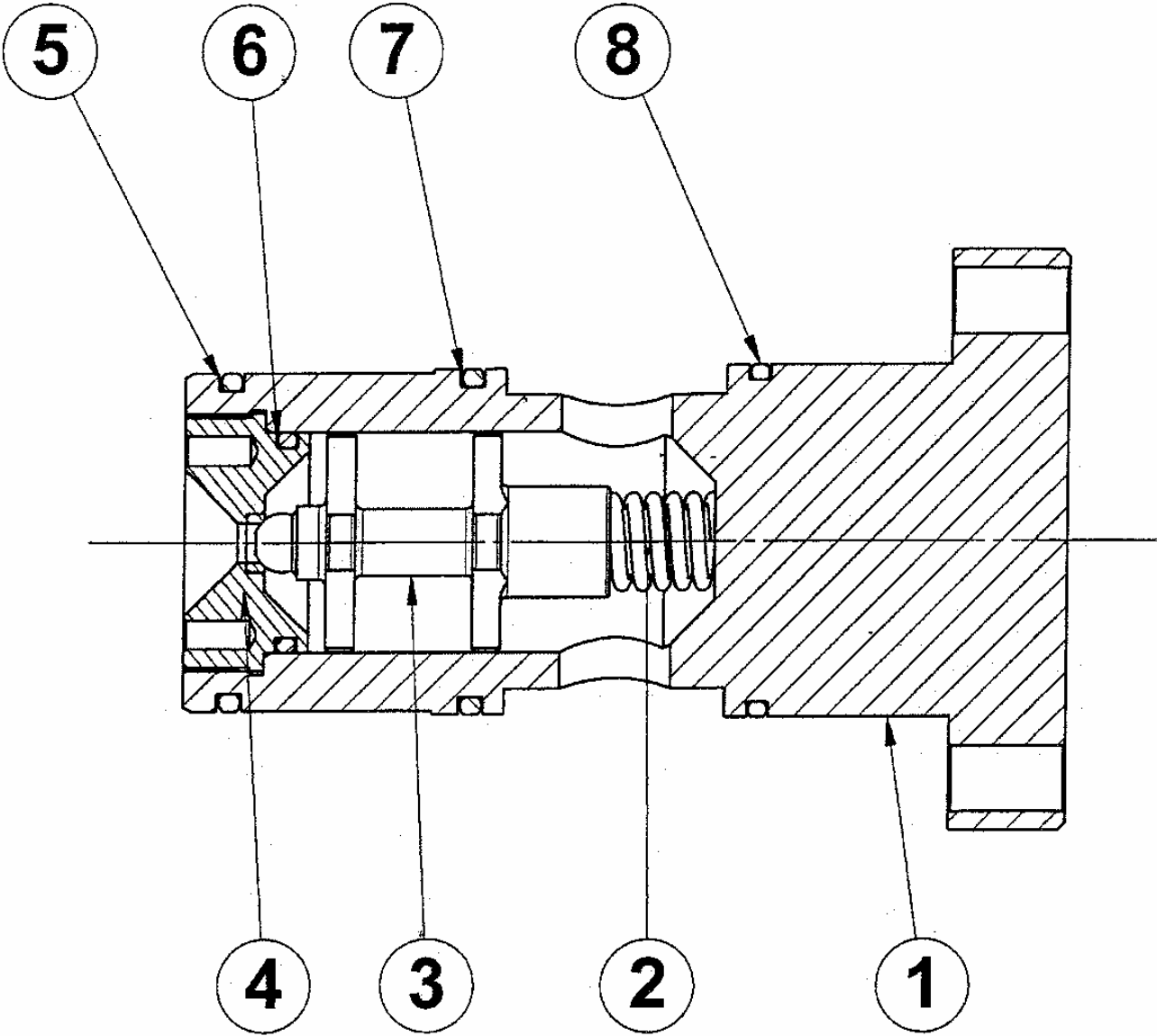
Annule / Supersede / Ersetzt / Anula : 24/01/05 – Doc. 106622

Modif. / Änderung : Mise à jour / Update / Aktualisierung / Actualización

*PHOTOS ET ILLUSTRATIONS NON CONTRACTUELLES. MATERIELS SUJETS A MODIFICATION(S) SANS PREAVIS
PICTURES AND DRAWINGS ARE NOT CONTRACTUAL. THE MATERIAL MAY BE CHANGED WITHOUT PRIOR NOTICE.
FOTOS UND BILDER SIND NICHT VERTRAGLICH. DIE GERÄTE KÖNNEN OHNE VORANKÜNDIGUNG GEÄNDERT WERDEN.
FOTOS E ILUSTRACIONES NO CONTRACTUALES. UNO PUEDE MODIFICAR LOS MATERIALES SIN AVISO PREVIO.*

**KREMLIN REXSON – 150, avenue de Stalingrad
93 245 - STAINS CEDEX - FRANCE
Téléphone : 33 (0)1 49 40 25 25 - Fax : 33 (0)1 48 26 07 16**

1. PLAN - DIAGRAM



2. NOMENCLATURES - SPARE PARTS' LIST - ERSATZTEILLISTE – NOMENCLATURAS

CARTOUCHE DE REGULATEUR / PRESSURE CONTROLLER CARTRIDGE PACKUNG FÜR DRUCKREGLER / CARTUCHO DE REGULADOR DE PRESIÓN	# 106 622
---	------------------

Ind	#	Désignation	Description	Bezeichnung	Denominación	Qté
1	211 376	Porte clapet	Valve holder	Ventilbehälter	Porta-valvula	1
*	106 354	Kit de réparation	Repair kit	Reparatursatz	Bolsa de reparacion	1
*	106 651	Pochette de joints	Seal kit	Dichtungssatz	Cauterillas de juntas	1

KIT DE REPARATION / REPAIR KIT / REPARATURSATZ / BOLSA DE REPARACION						# 106 354
Ind	#	Désignation	Description	Bezeichnung	Denominación	Qté
* 2	NCS/NSS	Ressort	Spring	Feder	Muelle	1
* 3	NCS/NSS	Clapet	Valve	Ventil	Válvula	1
* 4	NCS/NSS	Porte siège	Seat holder	Sitzbehälter	Porta-Asiento	1

POCHETTE DE JOINTS / SEALS KIT / DICHTUNGSSATZ / CAUTERILLAS DE JUNTAS						# 106 651
Ind	#	Désignation	Description	Bezeichnung	Denominación	Qté
* 5	NCS/NSS	Joint torique VITON	VITON O'Ring	VITON O'Ring	Junta torica VITON	1
* 6	NCS/NSS	Joint FKM	FKM Seal	FKM Dichtung	Junta FKM	1
* 7	NCS/NSS	Joint FKM	FKM Seal	FKM Dichtung	Junta FKM	1
* 8	NCS/NSS	Joint FKM	FKM Seal	FKM Dichtung	Junta FKM	1

- * Pièces de maintenance préconisées tenues en stock
- * Preceding the index number denotes a suggested spare part.
- * Bezeichnete Teile sind empfohlene Ersatzteile.
- * Piezas de mantenimiento preventivo a tener en stock.

- N C S : Non commercialisé seul.
- N S S : Denotes parts are not serviceable separately.
- N S S : Bezeichnete Teile gibt es nicht einzeln, sondern nur komplett.
- N C S : no suministrado por separado.