



LIBRO DE INSTRUCCIONES
REGULADOR NEUMÁTICO EN FRÍO

Paso de 5,4 mm

106 125 0111 - 106 125 0121 - 106 125 0131
106 125 0141 - 106 125 0151

Libro : 574.010.114 - 1408

Fecha : 01/08/14 - Anula : 04/11/11

Modif. : § 6, # Ind.18, Opciones

TRADUCCIÓN DEL LIBRO ORIGINAL

IMPORTANTE: Lea con atención todos los documentos antes de almacenar, instalar o poner en marcha el equipo (uso exclusivamente profesional).

LAS FOTOGRAFÍAS E ILUSTRACIONES NO SON VINCULANTES. LOS MATERIALES ESTÁN SUJETOS A CAMBIOS SIN PREVIO AVISO.

KREMLIN - REXSON

150, avenue de Stalingrad

93 245 - STAINS CEDEX – France

☎ : 33 (0)1 49 40 25 25 Fax : 33 (0)1 48 26 07 16

www.kremlin-rexson.com



LIBRO DE INSTRUCCIONES
REGULADOR NEUMÁTICO EN FRÍO

SUMARIO

01. GARANTÍA.....	2
02. SEGURIDAD	2
03. DIMENSIONES.....	5
04. VISTA DETALLADA	6
05. NOMENCLATURA	7
06. CARACTERÍSTICAS GENERALES.....	8
07. PUESTA EN MARCHA	8
08. DESMONTAJE.....	9
09. MANTENIMIENTO	10
10. MONTAJE	10
11. INCIDENCIAS DE FUNCIONAMIENTO	10

Estimado Cliente,

Acaba de adquirir Vd. su nuevo equipo y le agradecemos por ello.

La concepción, el diseño y la fabricación de este equipo han sido particularmente cuidadoso. Deseamos que merezca su total aprobación y cumpla con sus justas demandas, motivo de su compra.

No obstante para cualquier consulta, estamos a su entera dsiposición en nuestro número de atención al cliente.

Para un buen conocimiento y una utilización óptima del equipo, le aconsejamos leer con atención estas instrucciones antes de su puesta en marcha.

Este breve tiempo de lectura será largamente compensado por un mejor conocimiento de su equipo.

01. GARANTÍA

Tenemos el derecho de modificar o mejorar el producto aún después de recibir el mando sin que se nos pueda imputar una no conformidad con las descripciones que se encuentran en los libros de instrucciones y los guías de selección en circulación.

El material se controla y se prueba en nuestros talleres antes de su remesa.

Para ser válido, toda reclamación refiriéndose al material se formulará por escrito 10 días después de su entrega.

El material KREMLIN REXSON, con sus placas de firma de origen, tiene una garantía de un año (una cuadrilla per día o 1800 horas) a partir de su fecha de salida fábrica contra todo vicio de materia o defecto de construcción que nos incumbe comprobar.

La garantía excluye las piezas de desgaste, los daños o desgastes causados por una utilización anormal o que KREMLIN REXSON no ha previsto, una no observación de las instrucciones que están en este libro o una falta de mantenimiento.

La garantía se limita a la reparación o al cambio de las piezas entregadas a KREMLIN REXSON y que consideramos como defectuosas. La garantía no cubre las piezas de desgastes conocidas o no. Los gastos eventuales, consecuencias de una parada de explotación, no podrán en ningún caso, ser imputados. El cliente sufraga los gastos de devolución de mercancías en nuestro taller. Podemos intervenir in situ si el cliente lo pide. En este caso, el cliente pagará los gastos de acarreo y de estancia del o de los técnicos.

Toda modificación efectuada sobre nuestro material sin nuestra aprobación genera una anulación de la garantía. Nuestra garantía se limita a la de los proveedores de los materiales que entran en la composición de nuestros conjuntos.

02. SEGURIDAD

NORMAS GENERALES DE SEGURIDAD



¡OJO! : Este equipo puede ser peligroso si no lo utiliza, lo desmonta y lo vuelve a montar en conformidad con las instrucciones mencionadas en este libro y en todas las Normas Europeas y reglamentación nacional de seguridad aplicables.

Leer con atención todas las instrucciones más adelante antes de poner en marcha el equipo.

Utilizar este equipo supone que el personal ha seguido la formación adecuada (para obtener una formación indispensable, consulte el centro de formación habilitado "KREMLIN REXSON UNIVERSITY" en Stains).

El responsable de taller debe comprobar que el personal haya leído y entendido todas las instrucciones de seguridad de este equipo, así como las que se refieren a otros componentes y accesorios de la instalación.

Leer con atención todas las instrucciones de utilización y las etiquetas de los equipos antes de poner en marcha el equipo.

Una utilización inadecuada o un funcionamiento inadecuado puede provocar lesiones graves. Este material es sólo para uso profesional. Utilizarlo para el uso al cual se especifica.

Protectores (capó motor, protector de acoplamiento, cárteres,...) se colocan para una utilización segura del material.

El fabricante no se hace responsable, en caso de daños personales, así como de las averías y / o daños del material, resultantes de la destrucción, la ocultación o la retirada total o parcial de los protectores.

No modificar o transformar el material. KREMLIN REXSON suministra o aprueba en exclusiva las piezas y accesorios. Comprobar el material periódicamente. Cambiar las piezas defectuosas o desgastadas.

Nunca ir más allá de las presiones máximas de trabajo de los componentes del equipo.

Siempre respetar las leyes en vigor en materia de seguridad, incendios y electricidad del país donde se utilizará el material. Utilizar productos o disolventes compatibles con las piezas en contacto con el producto (Consultar ficha técnica del fabricante del producto).

PICTOGRAMAS

					
¡OJO! : PELLIZCO	¡OJO! : ELEVADOR EN MOVIMIENTO	¡OJO! : PARTES EN MOVIMIENTO	¡OJO! : PALETA EN MOVIMIENTO	NO SUPERE ESTA PRESIÓN	¡OJO! : ALTA TENSIÓN
					
VÁLVULA DE DESPRESURIZA CIÓN O DE PURGA	¡OJO! : TUBERÍA BAJO TENSIÓN	OBLIGATORIO LLEVAR GAFAS PROTECTORAS	OBLIGATORIO LLEVAR GUANTES PROTECTORES	RIESGOS DE EMANACIÓN DE PRODUCTO	¡OJO! : PARTES O SUPERFICIES CALIENTES
					
¡OJO! : ELECTRICIDAD	¡OJO! : RIESGOS DE INFLAMACIÓN	RIESGO DE EXPLOSIÓN	TOMA DE TIERRA	PELIGRO (USUARIO)	PELIGRO LESIONES GRAVES

PELIGROS INCENDIO - EXPLOSIÓN - ARCO ELÉCTRICO - ELECTRICIDAD ESTÁTICA

Una toma de tierra incorrecta, una ventilación insuficiente, llamas o chispas pueden provocar explosión o incendio y causar heridas graves. Para impedir estos riesgos, particularmente durante la utilización de las bombas, es conveniente seguir las instrucciones siguientes :



- Conectar a la tierra el material, las piezas a tratar, los bidones de producto y de limpieza,
- Comprobar la correcta ventilación de la zona,
- Mantener la zona de trabajo limpia y sin trapos, papeles, disolventes,
- No hacer funcionar conmutadores eléctricos en presencia de vapores o durante las aplicaciones,
- Interrumpir inmediatamente la aplicación en presencia de arcos eléctricos,
- Almacenar todos los líquidos fuera de la zona de trabajo,
- Utilizar productos cuyo punto de inflamación es lo más alto posible, para impedir todo riesgo de formación de los gases y vapores inflamables (consultar los datos de seguridad de los productos),
- Equipar los bidones con tapas para reducir la difusión de gas y vapores en la cabina.

PELIGROS DE LOS PRODUCTOS TÓXICOS

Los productos o vapores tóxicos pueden provocar heridas graves en contacto con el cuerpo, los ojos, bajo la piel, pero también por inyección o inhalación.

Es imperativo:



- Conocer el tipo de producto utilizado y los peligros que representa,
- Almacenar los productos en zonas apropiadas,
- Colocar el producto utilizado durante la aplicación en un recipiente adecuado,
- Vaciar los productos en conformidad con la legislación del país donde se utiliza el material,
- Llevar ropa y protecciones adecuadas,
- Llevar gafas, orejeras, guantes, zapatos, monos protectores y máscaras para las vías respiratorias. (Consultar el capítulo "Protección individual" de la guía de selección KREMLIN).



¡OJO!



Prohibido utilizar disolventes con base de hidrocarburo halogenado, así como productos que contienen estos disolventes en presencia de **aluminio** o **cinc**. Al no respetar estas instrucciones, el usuario se expone a riesgos de explosión que provocan heridas graves o mortales.

PRECONIZACIONES RELATIVAS A LOS EQUIPOS

**Protectores (capó motor, protector de acoplamiento, cárteres,...) se colocan para una utilización segura del material.
El fabricante no se hace responsable, en caso de daños personales, así como de las averías y / o daños del material, resultantes de la destrucción, la ocultación o la retirada total o parcial de los protectores.**

BOMBA



Es imperativo comprobar las compatibilidades de los motores y de las bombas antes de acoplarlos, así como leer y entender las instrucciones particulares de seguridad. Estas instrucciones se encuentran en los libros de instrucciones de las bombas.



El motor neumático está destinado a acoplarse con una bomba. Nunca modificar el sistema de acoplamiento. Dejar las manos fuera de las piezas en movimiento. Estas piezas deben ser limpias. Antes de poner en marcha o utilizar la bomba, leer con atención las ETAPAS DE DESCOMPRESIÓN. Comprobar que las válvulas de aire de descompresión y de purga funcionen correctamente.

TUBERÍAS

- Alejar las tuberías de las zonas de circulación, de las piezas en movimiento y de las zonas calientes.
- Nunca exponer las tuberías de producto a temperaturas superiores a 60°C o inferiores a 0°C.
- No utilizar las tuberías para arrastrar o desplazar el material.
- Apretar todos los racores, así como las tuberías y los racores de unión antes de poner en marcha el equipo.
- Comprobar las tuberías regularmente, cambiarlas en caso de desgaste.
- Nunca superar la presión máxima de servicio indicada en la tubería (PMS).

PRODUCTOS EMPLEADOS

Teniendo en cuenta que los usuarios emplean una diversidad de productos, y que es imposible enumerar la totalidad de las características de las sustancias químicas, de sus interacciones y de su evolución en el tiempo, KREMLIN REXSON no podrá ser responsable :

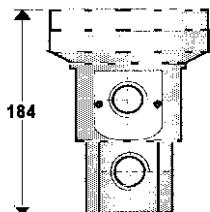
- de la incorrecta compatibilidad de los materiales en contacto,
- de los riesgos inherentes para con el personal y el medioambiente,
- de los desgastes, de los desajustes de regulación o del mal funcionamiento del material o de las máquinas, así como de las calidades del producto final.

El usuario tendrá que identificar e impedir los peligros potenciales inherentes, como vapores tóxicos, incendios o explosiones cuando se utilizan los productos. Tendrá que establecer los riesgos de reacciones inmediatas o debidos a las exposiciones frecuentes sobre el personal.

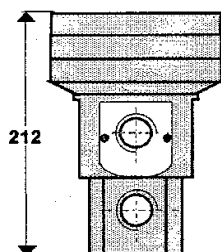
KREMLIN REXSON declina toda responsabilidad, por heridas corporales o psíquicas o por prejuicios materiales directos o indirectos debidos a la utilización de sustancias químicas.

03. DIMENSIONES

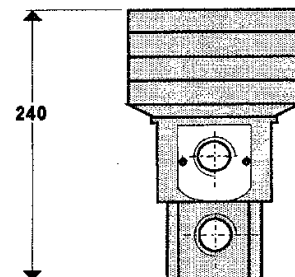
1 PLATO



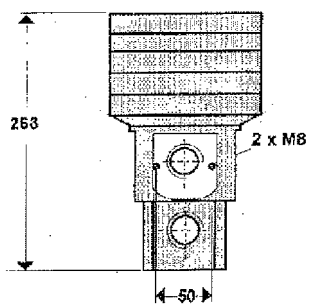
2 PLATOS



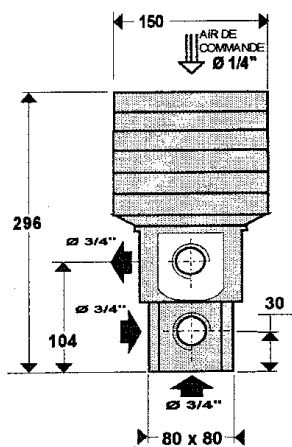
3 PLATOS



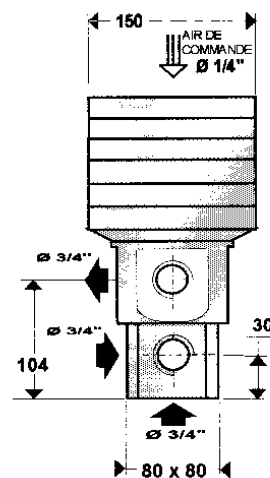
4 PLATOS



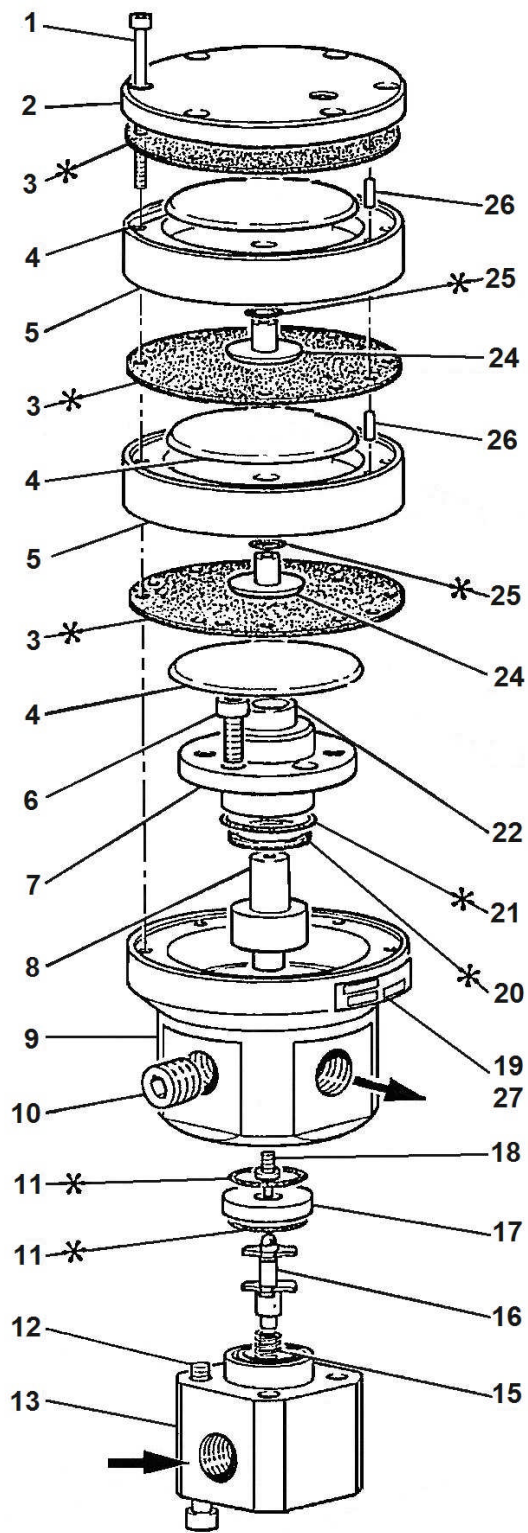
5 PLATOS



OTRAS DIMENSIONES



04. VISTA DETALLADA



05. NOMENCLATURA

PIEZAS COMUNES						
Ind	#	Désignation	Description	Bezeichnung	Denominación	Qté
2	204 819	Couvercle	Cover	Deckel	Tapa	1
6	932 151 392	Vis	Screw	Schraube	Tornillo	4
7	204 823	Guide clapet	Valve guide	Ventilführung	Guía de válvula	1
8	204 828	Tige de clapet	Valve rod	Ventilstange	Tirante de válvula	1
9	204 824	Corps	Body	Körper	Cuerpo	1
10	905 210 305	Bouchon	Plug	Stöpsel	Tapón	1
12	88 176	Vis	Screw	Schraube	Tornillo	4
13	206 827	Bloc d'entrée	Inlet block	Eingangsspeicher	Bloque de entrada	1
15	203 617	Ressort	Spring	Feder	Muelle	1
16	204 826	Clapet	Valve	Ventil	Válvula	1
17	204 825	Siège	Seat	Sitz	Asiento	1
18	631 150	Poussoir	Push rod	Knopf	Pulsador	1
19	203 683	Plaquette de pression	Pressure plate	Druckplatte	Placa de presión	1
22	90 025	Douille à bille	Ball bearing	Kugelbuchse	Pico de bolas	1
27	906 030 107	Rivet	Rivet	Niet	Roblón	2

PIEZAS ESPECÍFICAS							
Regulador ref. :			106 125 0111	106 125 0121	106 125 0131	106 125 0141	106 125 0151
Índ	#	Descripción	Cdad	Cdad	Cdad	Cdad	Cdad
1	933 151 332	Tornillo	8	-	-	-	-
1	88 138	Tornillo	-	8	-	-	-
1	88 140	Tornillo	-	-	8	-	-
1	88 617	Tornillo	-	-	-	8	-
1	88 755	Tornillo	-	-	-	-	8
4	204 820	Plato	1	2	3	4	5
5	204 822	Tirante	-	1	2	3	4
24	204 821	Tope	-	1	2	3	4
26	88 427	Pasador	-	1	2	3	4

OPTIONS - ON REQUEST - OPTIONEN - OPCIONES

Ind	#	Désignation	Description	Bezeichnung	Denominación	Qté
18	631 143	Poussoir	Push rod	Knopf	Pulsador	1

BOLSA DE JUNTAS							
Regulador ref. :			106 125 0111	106 125 0121	106 125 0131	106 125 0141	106 125 0151
Bolsa de juntas ref. :			102 342	106 132	102 403	106 134	103 716
Índ	#	Descripción	Cdad	Cdad	Cdad	Cdad	Cdad
* 3	NC / NS	Membrana	1	2	3	4	5
* 11	NC / NS	Junta FKM	2	2	2	2	2
* 20	NC / NS	Junta	1	1	1	1	1
* 21	NC / NS	Junta FKM	1	1	1	1	1
* 25	NC / NS	Junta NBR	-	1	2	3	4

* Pièces de maintenance préconisées.

* Preceding the index number denotes a suggested spare part.

* Bezeichnete Teile sind empfohlene Ersatzteile.

* Piezas de mantenimiento preventivas.

N C : Non commercialisé.

N S : Denotes parts are not serviceable.

N S : Bezeichnete Teile gibt es nicht einzeln, sondern nur komplett.

N S : no suministrado.

06. CARACTERÍSTICAS GENERALES

Orificio entrada producto : Ø 3/4"G

Orificio salida producto : Ø 3/4"G

Orificio entrada aire de regulación : Ø 1/4"G

Paso de 5,4 mm (bola de 8 mm)

Presión máxima de entrada : 400 bar

Presión mínima salida regulada : ~ 5 bar

Presión de aire de regulación : 6 bar

Referencia del regulador	Número de plato	Presión máxima salida regulada
106 125 0111	1 plato	40 bar
106 125 0121	2 platos	80 bar
106 125 0131	3 platos	120 bar
106 125 0141	4 platos	160 bar
106 125 0151	5 platos	200 bar



NOTA :

Para garantizar una larga duración de su equipo y conseguir un caudal óptimo, es necesario montar el regulador en posición vertical.

07. PUESTA EN MARCHA

Los reguladores se prueban en nuestros talleres con aceite neutro.

Antes de poner en marcha el equipo, se tiene que eliminar el aceite con limpieza con disolvente (nafta o disolvente clorado por ejemplo) si éste es incompatible con los productos de aspirar.

08. DESMONTAJE

Primero, **efectuar las etapas de descompresión**. Eso permite impedir riesgos de graves heridas por salpicaduras en los ojos por ejemplo o por inyección bajo la piel lo que puede provocar un envenenamiento de la sangre. Después, desenroscar los racores de entrada y de salida producto, desconectar la alimentación en aire del regulador y poner a un lado el regulador.

A. CAMBIO DE MEMBRANA

- Desenroscar los 8 tornillos (1),
- Quitar la tapa (2),
- Quitar, comprobar y cambiar si necesario la membrana (3).

B. DESMONTAJE DE LA VÁLVULA INFERIOR

- Desenroscar los 4 tornillos (12),
- Sacar el bloque de entrada equipado,
- Recuperar el asiento (17), comprobar y cambiarlo si necesario,
- Sacar y comprobar las juntas (11); cambiarlas si necesario,
- Quitar la válvula (16),
- Recuperar, controlar el muelle (15),
- Quitar el bloque de entrada (13).

NOTA: Comprobar el asiento. Si tiene un desgaste, el cambio del conjunto asiento / porta asiento impone cambiar la válvula.

C. CAMBIO DEL PULSADOR Y DE LAS JUNTAS DE VÁLVULA SUPERIOR

- Desenroscar los 8 tornillos (1),
- Quitar la tapa (2),
- Quitar, comprobar y cambiar si necesario la membrana (3),
- Desenroscar el (los tornillo (s) (23),
- Recuperar el (los) plato (s) (4),
- Desenroscar los 4 tornillos (6),
- Sacar el guía de válvula equipado,
- Sacar y comprobar las juntas (21), cambiarlas si necesario. **Vd. debe cambiar la junta (20) a cada montaje.**
- Recuperar el eje de montaje (8),
- Desenroscar el pulsador (18), cambiarlo si necesario; **al montaje, se tendrá que ensamblar el pulsador con cola Loctite n° 243 o cola similar.**
- Quitar el guía de válvula (7).

09. MANTENIMIENTO

En el caso de utilizar un producto abrasivo, le aconsejamos prever un mantenimiento sistemático después de un número determinado de horas de funcionamiento. Se define por el servicio de mantenimiento del utilizador y depende del producto, del ritmo de trabajo y de la presión usual.

El mantenimiento preventivo o consecutivo a una fuga consiste en :

- Comprobar el estado de las juntas y de los anillos de estanqueidad,
- Cambiar eventualmente las piezas que tienen un desgaste anormal,
- Lubricar las piezas sometidas a rozamientos,
- Comprobar que las piezas no tengan rayas,
- Limpiar cuidadosamente las piezas si utilizar piezas metálicas o materias abrasivas,
- Comprobar todas las juntas.

IMPORTANTE : Asegurarse que durante el montaje las juntas no se deterioren; el corte de una de ellas puede provocar un funcionamiento incorrecto del regulador.

10. MONTAJE

Montar en el orden inverso al desmontaje y cumplir con las recomendaciones más arriba.

11. INCIDENCIAS DE FUNCIONAMIENTO

INCIDENCIAS	CAUSAS	REMEDIOS
No regulación	Desgaste del asiento Impureza (s) en el asiento Conjunto mecánico bloqueado en posición baja Muelle roto	Cambiar el asiento. Limpiar el asiento. Desmontar, limpiar y comprobar el conjunto mecánico. Cambiar el muelle.
No presión en salida	No aire de pilotaje Pulsador roto	Comprobar el circuito de aire más arriba. Cambiar el pulsador.
Incorrecta regulación	Presión or caudal de cebadura demasiado bajo Caja de bola defectuosa	Aumentar la presión en el motor de la bomba. Cambiar la caja de bola.
Presión demasiada baja en salida	Presión de pilotaje demasiada baja Membrana (s) con agujero (s)	Aumentar la presión de pilotaje. Cambiar la (s) membrana (s).
Fuga de aire	Membrana (s) con agujero (s) Tirantes incorrectamente apretados Junta (s) de tope desgastadas o dañadas.	Cambiar la (s) membrana (s). Apretar el conjunto de los tirantes. Cambiar la (s) junta (s) de tope.
Fuga de producto	Junta (s) de guía de válvula desgastada (s)	Cambiar la (s) junta (s).