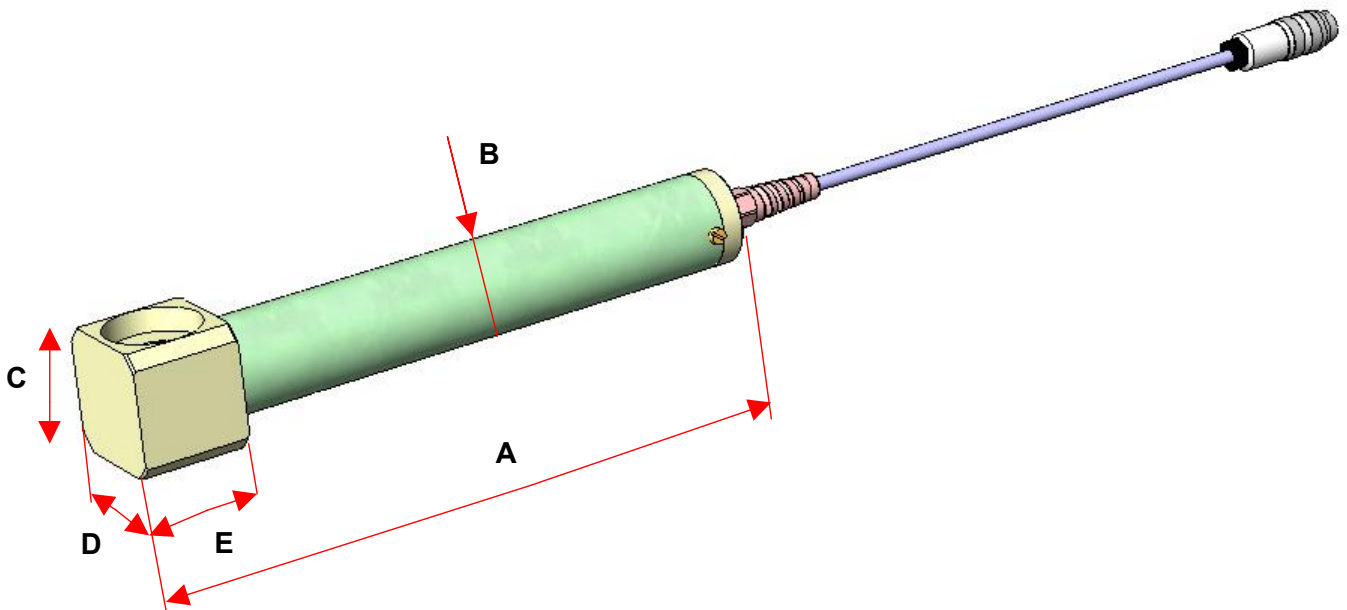




Doc. 573.348.050 Date/Datum/Fecha : 1/12/05 Annule/Cancela/ Ersetzt/Anula :	Modif. /Änderung :	Pièces de rechange Spare parts list Ersatzteilliste Piezas de repuesto
---	---------------------------	---

BARREAU GENERATEUR / GENERATOR BARREL / GENERATORSTAB / BARRA GENERADORA		
⇒ KA* EX	Avec cable électrique / with electrical cable / mit Elektrokabel / con cable de alimentación Longueur 12m / 12m-40ft long / Länge 12m / longitud 12m	# 129.397.600
⇒ Bulle / Isobubble / Isolierblase / Burbuja	Avec cable électrique / with electrical cable / mit Elektrokabel / con cable de alimentación Longueur 6m / 6m-20ft long / Länge 6m / longitud 6m	# 129.397.650

Encombrement / Dimensions / Abmessungen / Dimensiones

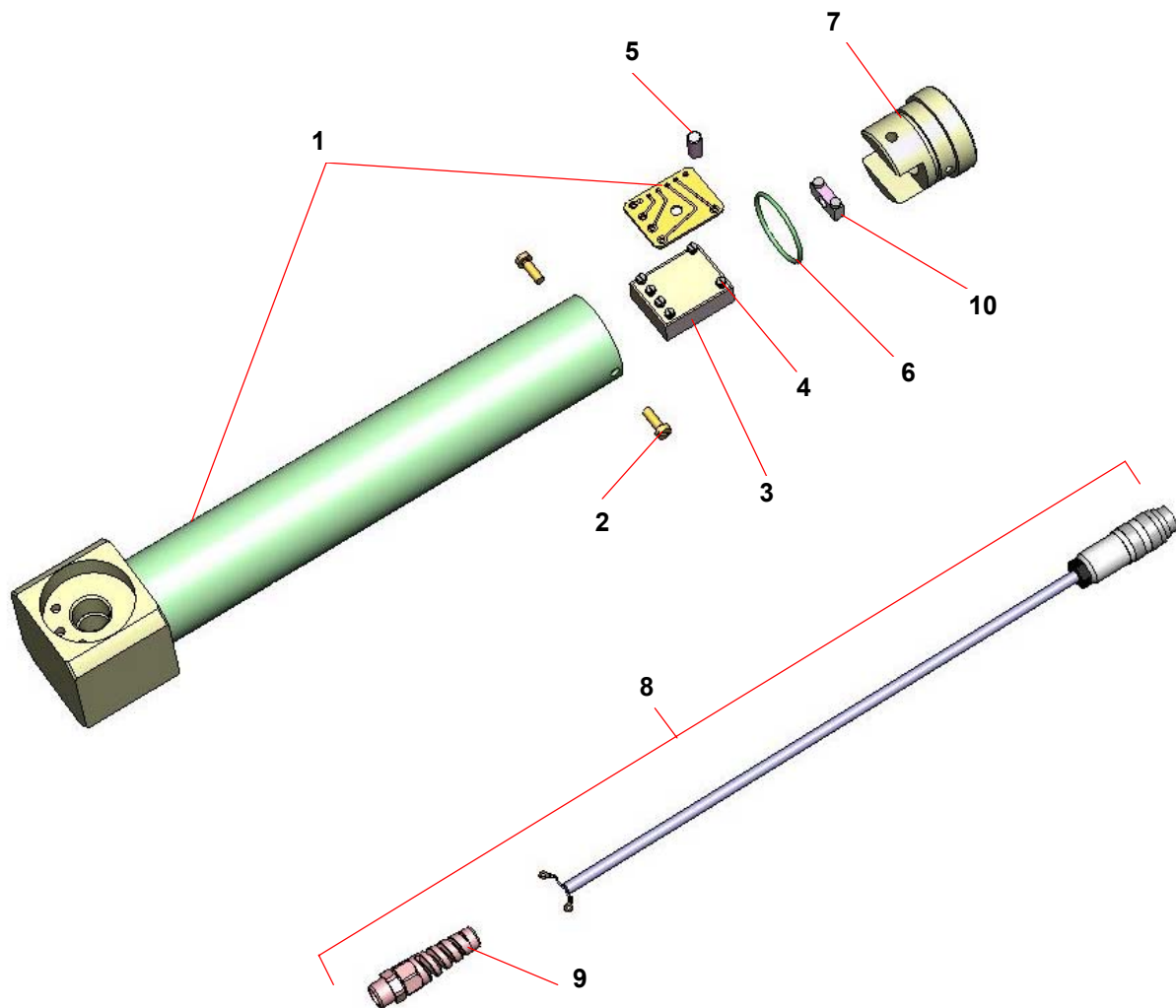


	A	B	C	D	E
mm	285	∅ 40	52	52	46
"	11.2	∅ 1.6	2	2	1.8

Câble d'alimentation électrique / Electric cable / Elektrokabel / Cable de alimentación eléctrico

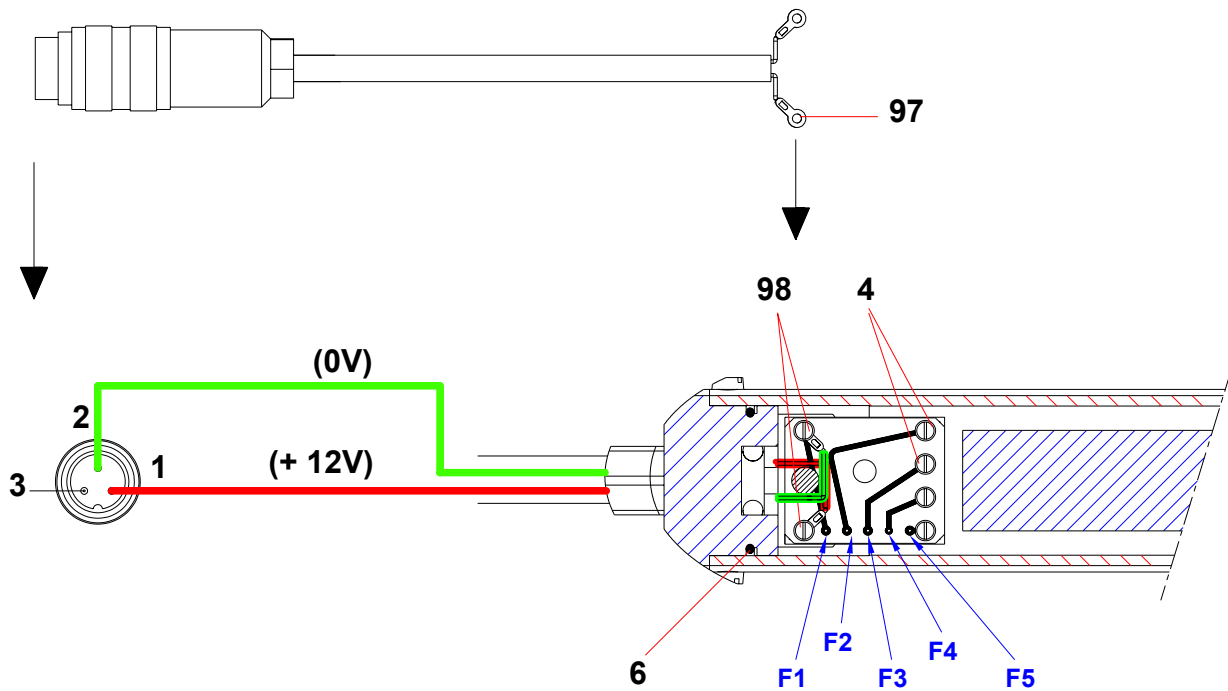
Longueur / Long / Länge / Longitud	12 m / 40 ft 6 m / 20 ft
Prise / Plug / Anschluss / Stecker	DIN 3 br.
Tension / Voltage / Spannung / Tensión	+ 12V =

Pièces de rechange / Spare parts / Ersatzteilliste/ Piezas de repuesto



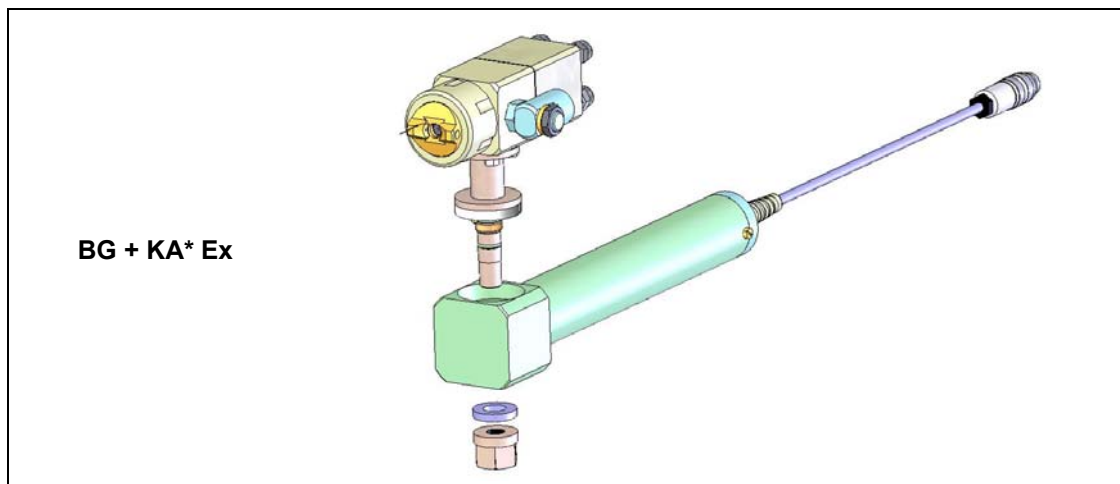
Ind	#	Désignation	Description	Bezeichnung	Denominación	Qté
1	NCS / NSS	Tube avec générateur	Tube with generator	Elektronenröhre	Tubo con generador	1
2	939.061.166	Vis TC 4x12	Screw, TC 4x12	Schraube TC 4x12	Tornillo TC 4x12	2
* 3	129.397.610	Oscillateur équipé	Oscillator assembly	Oszillator kpl.	Oscilador equipado	1
4	933.061.072	▪ Vis	▪ Screw	▪ Schraube	▪ Tornillo	6
5	939.161.170	Vis M 6x12	Screw, M 6x12	Schraube M 6x12	Tornillo M 6x12	1
* 6	109.420.104	Joint (pochette de 10)	O ring (pack of 10)	O-Ring (10 St.)	O ring (bolsa de 10)	1
7	029.397.603	Embout	End	Endstück	Terminal	1
* 8	129.397.908	Cable équipé (long. 12m)	Cable assembly (length 12 m / 40 ft)	Elektrokabel kpl. (Länge 12 m)	Cable equipado (12 m de largo)	1
9	901.202.032	▪ Presse-étoupe	▪ Cup	▪ Zugentlastung	▪ Prensa estopa	1
10	901.202.303	▪ Serre-cable	▪ Wire-rope clamp	▪ Kabelklemme	▪ Cierre cable	1
* 8	129.397.909	Cable équipé (long. 6m)	Cable assembly (length 6 m / 20 ft)	Elektrokabel kpl. (Länge 6 m)	Cable equipado (6 m de largo)	1

**Branchement du câble d'alimentation / Electric cable connection
Anschluss des Elektrokabels / Conexión del cable de alimentación**

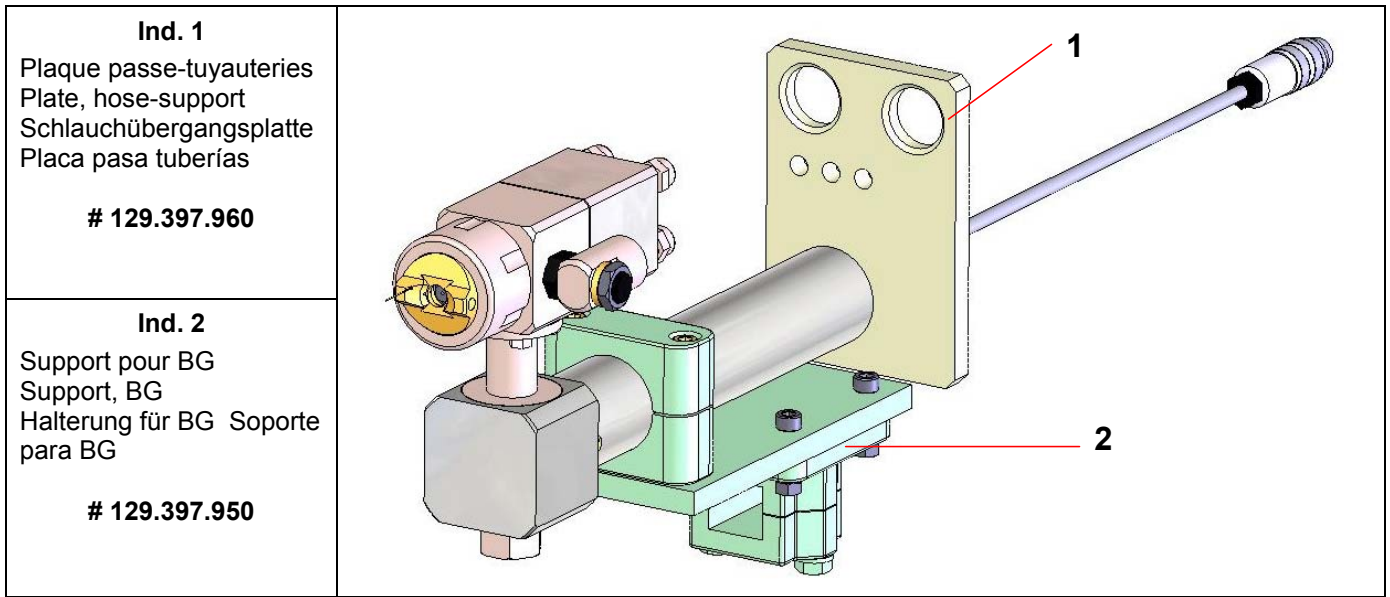


1	Fil rouge (+12V)	Red wire (+ 12V)	Rotes Kabel (+ 12V)	Hilo rojo (+ 12V)
2	Fil vert (0V)	Green wire (0V)	Grünes Kabel (0V)	Hilo verde (0V)
F1	Fil blanc	White wire	Weißes Kabel	Hilo blanco
F2	Fil jaune	Yellow wire	Gelbes Kabel	Hilo amarillo
F3	Fil vert	Green wire	Grünes Kabel	Hilo verde
F4	Fil rouge	Red wire	Rotes Kabel	Hilo rojo
F5	Fil bleu	Blue wire	Blaues Kabel	Hilo azul

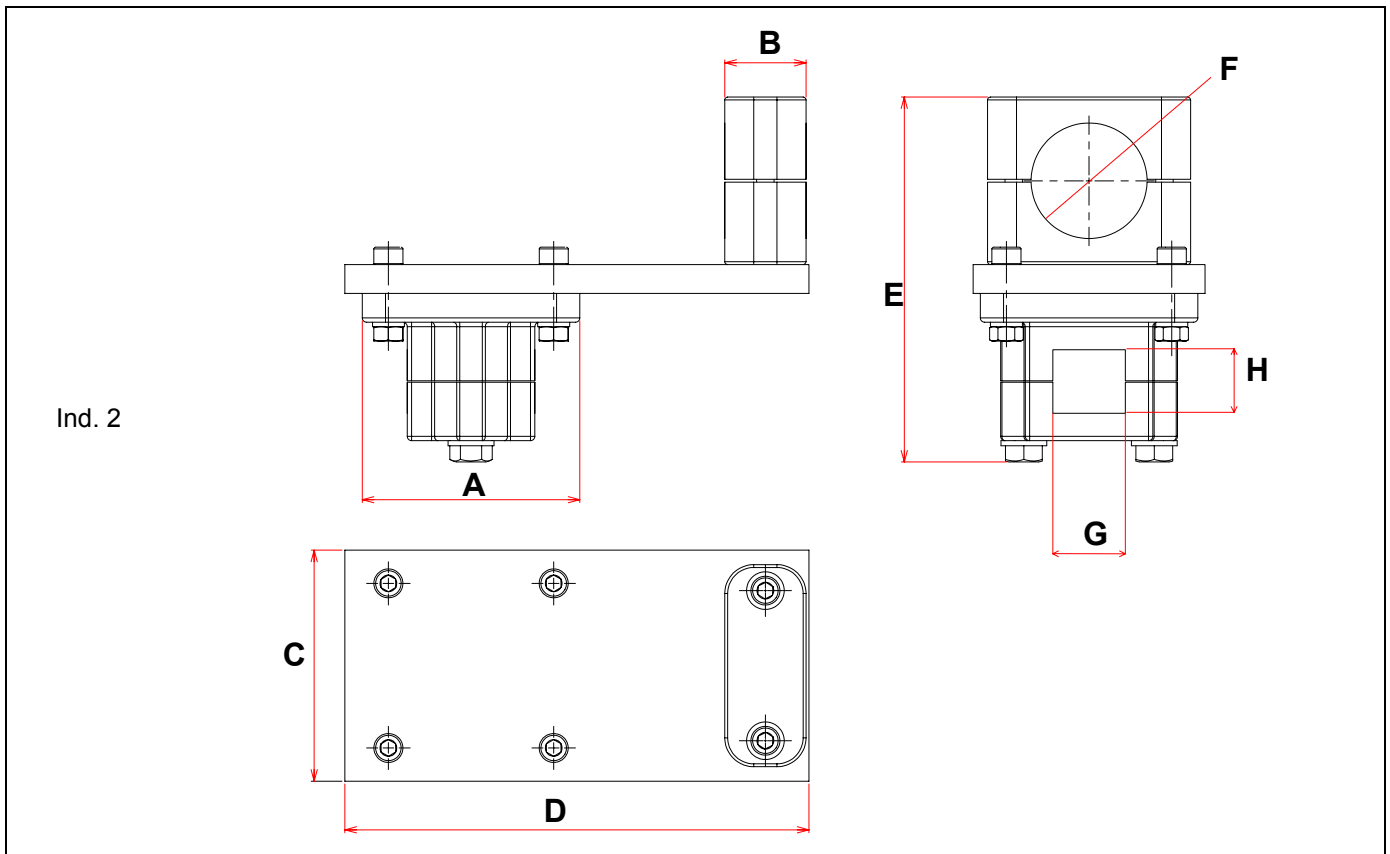
Montage BG / BG mounting / BG-Einbau / Montaje BG



ACCESSOIRES / ACCESSORIES / ZUBEHÖR / ACCESORIOS



Encombremet / Dimensions / Abmessungen / Dimensiones



	A	B	C	D	E	F	G	H
mm	75	28	80	160	126,40	Ø 40	25	22 mini
"	2.95	1.1	3.15	6.3	5	Ø 1.6	10	min 0.87