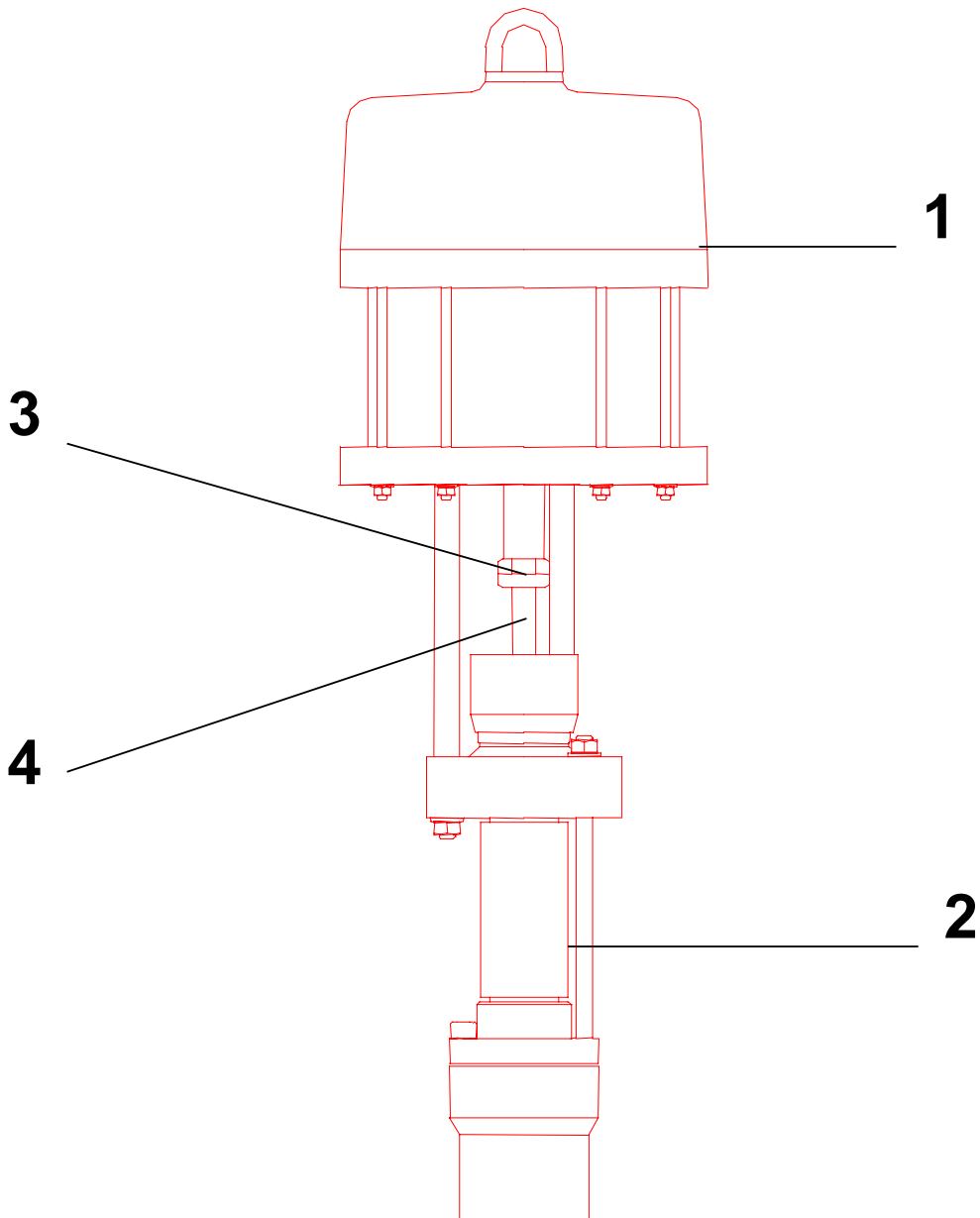


<p><b>Doc. 573.298.050</b>          Date/Datum/Fecha : 13/02/04          Annule/Cancel/          Ersetzt/Anula : 20/03/03</p>	<p><b>Modif. /Änderung :</b></p>	<p><b>Pièces de rechange</b>  <b>Spare parts list</b>  <b>Ersatzteilliste</b>  <b>Piezas de repuesto</b></p>
---	----------------------------------	--

<p><b>POMPE D'EXTRUSION, modèle 60-120</b></p>	<p><b>PUMP FOR EXTRUSION, model 60-120</b></p>
<p><b>EXTRUSIONSPUMPE, Modell 60-120</b></p>	<p><b>BOMBA DE EXTRUSIÓN, tipo 60-120</b></p>



<b>POMPE D'EXTRUSION, model 60-120</b>	<b>EXTRUSION PUMP, model 60-120</b>	<b>#</b>  <b>044.755.000</b>
<b>EXTRUSIONSPUMPE, Modell 60-120</b>	<b>BOMBA DE EXTRUSIÓN, tipo 60-120</b>	

<b>Ind</b>	<b>#</b>	<b>Désignation</b>	<b>Description</b>	<b>Bezeichnung</b>	<b>Denominación</b>	<b>Qté</b>
1	046.255.000	Moteur 8000/4	Air motor, model 8000/4	Luftmotor	Motor 8000/4	1
2	044.751.000	Hydraulique 120	Fluid section, model 120	Hydraulikteil 120	Hidráulica 120	1
3	044.870.201	Ecrou d'accouplement	Nut, connecting	Verbindungsmutter	Tuerca de acoplamiento	1
4	044.740.026	Tige d'accouplement	Rod, connecting	Verbindungsstange	Eje de acoplamiento	1

-	149.990.001	Flacon de lubrifiant T (2 litres)	T lubricant (2 liter)	Spülmittel T (2 Ltr)	Recipiente de TCP (2 l)	1
---	-------------	--------------------------------------	-----------------------	----------------------	-------------------------	---