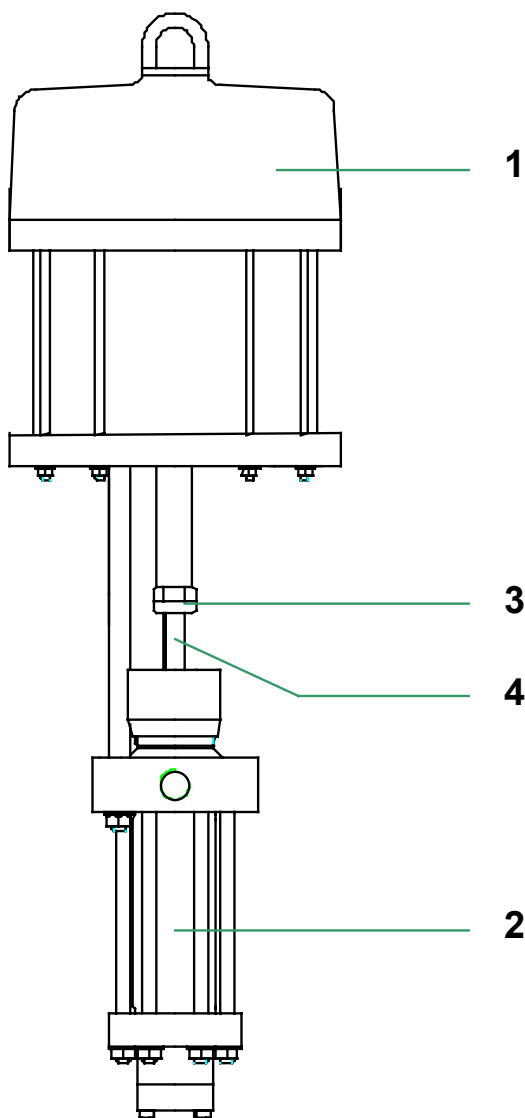


<p>Doc. 573.191.050 Date/Datum/Fecha : 28/10/03 Annule/Cancel/ Ersetzt/Anula :</p>	<p>Modif. /Änderung :</p>	<p>Pièces de rechange Spare parts list Ersatzteilliste Piezas de repuesto</p>
--	----------------------------------	--

<p>POMPE D'EXTRUSION, modèle 40-302 (pompe à bille, pour application à froid)</p>	<p>PUMP FOR EXTRUSION, model 40-302 (ball-type pump for cold use)</p>
<p>EXTRUSIONSPUMPE, Modell 40-302 (Pumpe mit Kugelventil, für Kaltbetrieb)</p>	<p>BOMBA DE EXTRUSIÓN, tipo 40-302 (bomba de bola para aplicación en frío)</p>



POMPE 40-302 avec bride d'aspiration standard et joints (PTFEG + Polyfluid)	PUMP model 40-302 with standard suction flange and seals (PTFEG + Polyfluid)	# 044.875.200
PUMPE 40-302 mit Standardansaugflansch und Dichtungen (PTFEG + Polyfluid)	BOMBA 40-302 con brida de aspiración estandard y juntas (PTFEG + Polyfluid)	

Ind	#	Désignation	Description	Bezeichnung	Denominación	Qté
1	046.250.000	Moteur 8000/6	Air motor, model 8000/6	Luftmotor	Motor 8000/6	1
2	044.870.000	Hydraulique 302 (bride standard, joints PTFEG+Polyfluid)	Fluid section, model 302 (standard flange, PTFEG + Polyfluid seals)	Hydraulikteil 302 (Standardansaugflansch, Dichtungen : PTFEG+Polyfluid)	Hidráulica 302 (brida standard, juntas PTFEG + Polyfluid)	1
3	044.870.201	Ecrou d'accouplement	Nut, connecting	Verbindungsmutter	Tuerca de acoplamiento	1
4	044.870.202	Tige d'accouplement	Rod, connecting	Verbindungsstange	Eje de acoplamiento	1

POMPE 40-302 avec bride d'aspiration 2" et joints (PTFEG + Polyfluid)	PUMP model 40-302 with 2" suction flange and seals (PTFEG + Polyfluid)	# 144.875.250
PUMPE 40-302 mit Ansaugflansch (IG 2") und Dichtungen (PTFEG + Polyfluid)	BOMBA 40-302 con brida de aspiración 2" y juntas (PTFEG + Polyfluid)	

Ind	#	Désignation	Description	Bezeichnung	Denominación	Qté
1	046.250.000	Moteur 8000/6	Air motor, model 8000/6	Luftmotor	Motor 8000/6	1
2	144.870.050	Hydraulique 302 (bride 2", joints PTFEG+Polyfluid)	Fluid section, model 302 (2" flange, PTFEG + Polyfluid seals)	Hydraulikteil 302 (Ansaugflansch : IG 2", Dichtungen : PTFEG+Polyfluid)	Hidráulica 302 (brida 2", juntas PTFEG + Polyfluid)	1
3	044.870.201	Ecrou d'accouplement	Nut, coupling	Verbindungsmutter	Tuerca de acoplamiento	1
4	044.870.202	Tige d'accouplement	Rod, coupling	Verbindungsstange	Eje de acoplamiento	1

POMPE 40-302 avec bride d'aspiration 2" et joints (PTFE B dans la garniture supérieure)	PUMP model 40-302 with 2" suction flange and seals (PTFE B into upper cartridge)	# 144.875.260
PUMPE 40-302 mit Ansaugflansch (IG 2") und PTFE B-Dichtungen (obere Packung)	BOMBA 40-302 con brida de aspiración 2" y juntas (PTFE B en la garnición superior)	

Ind	#	Désignation	Description	Bezeichnung	Denominación	Qté
1	046.250.000	Moteur 8000/6	Air motor, model 8000/6	Luftmotor	Motor 8000/6	1
2	144.870.200	Hydraulique 302 (bride 2", joints PTFE B)	Fluid section, model 302 (2" flange, PTFE B seals)	Hydraulikteil 302 (Ansaugflansch : IG 2", Dichtungen : PTFE B)	Hidráulica 302 (brida 2", juntas PTFE B)	1
3	044.870.201	Ecrou d'accouplement	Nut, coupling	Verbindungsmutter	Tuerca de acoplamiento	1
4	044.870.202	Tige d'accouplement	Rod, coupling	Verbindungsstange	Eje de acoplamiento	1

-	149.990.001	Flacon de lubrifiant T (2 litres)	T lubricant (2 liter)	Spülmittel T (2 Ltr)	Recipiente de TCP (2 l)	1
---	-------------	-----------------------------------	-----------------------	----------------------	-------------------------	---