



NOTICE D'UTILISATION
**POMPE DOSEUSE BICOMPOSANT
AIRMIX® FLOWMAX®**

PU 2160 F

Manuel : 0811 573.182.111

Date : 4/11/08 - Annule : 15/09/08

Modif. : nouveau manifold

KREMLIN REXSON – 150, avenue de Stalingrad
93 245 - STAINS CEDEX - FRANCE
Téléphone : 33 (0)1 49 40 25 25 Fax : 33 (0)1 48 26 07 16



MANUEL D'UTILISATION
POMPE DOSEUSE AIRMIX® FLOWMAX®
PU 2160 F

TABLE DES MATIERES

1.	DECLARATION CE DE CONFORMITE	2
2.	GARANTIE	2
3.	SECURITE	3
4.	CARACTERISTIQUES TECHNIQUES	6
5.	PRINCIPE DE FONCTIONNEMENT	7
6.	INSTALLATION	8
7.	FONCTIONNEMENT	9
8.	REGLAGE	12
9.	CHANGEMENT DE DOSAGE	13
10.	ARRET EN FIN DE TRAVAIL	13
11.	ENTRETIEN	13
12.	INCIDENTS DE FONCTIONNEMENT	14
13.	DEMONTAGE	15
14.	INSTRUCTIONS DE MONTAGE	18

<u>PIECES DETACHEES</u> :	Ensemble PU 2160 F	(Doc. 573.331.050)
	Pompe de dosage	(Doc. 573.332.050)
	Moteur	(Doc. 573.272.050)
	Manifold	(Doc. 573.333.050)

Cher client,

Vous venez d'acquérir votre nouvelle pompe bicomposant Airmix® Flowmax® PU 2160 F et nous vous en remercions.

Nous avons pris le plus grand soin, de la conception à la fabrication, pour que cet investissement vous donne entière satisfaction.

Pour une bonne utilisation et une disponibilité optimale, nous vous conseillons vivement de lire attentivement cette notice d'utilisation avant la mise en service de votre équipement.

1. DECLARATION CE DE CONFORMITE


Le fabricant : **KREMLIN REXSON** au capital de 6 720 000 euros

Siège social : 150, avenue de Stalingrad – 93 245 - STAINS CEDEX - FRANCE

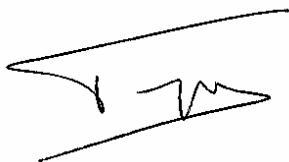
Tél. 33 (0)1 49 40 25 25 - Fax : 33 (0)1 48 26 07 16

Déclare que la machine désignée ci-après : Pompe de peinture, est conforme aux dispositions suivantes:

- Directive Machines (Directive 98/37/CE) et aux réglementations prises pour sa transposition.

- Directive ATEX (Directive 94/9/CE) :  II 2 G (groupe II, catégorie 2, gaz).

Fait à Stains, le 1er mars 2003,



Daniel TRAGUS
Directeur Général

2. GARANTIE

Nous nous réservons le droit d'apporter toutes modifications ou améliorations et ceci même après réception de commande sans que l'on puisse nous imputer une non conformité aux descriptions contenues dans les manuels d'instructions et les guides de sélection en circulation.

Notre matériel est contrôlé et essayé dans nos ateliers avant expédition.

Pour être valable, toute réclamation concernant un matériel devra nous être formulée par écrit dans les 10 jours suivant la livraison.

Le matériel KREMLIN REXSON, muni des ses plaques d'identification d'origine, bénéficie d'une garantie d'un an (une équipe par jour ou 1800 h) à partir de la date de départ usine contre tout vice de matière ou défaut de construction qu'il nous appartient de constater et d'apprécier.

La garantie exclut les pièces d'usure, les détériorations ou usures provenant d'une utilisation anormale ou non prévue par KREMLIN REXSON, d'une inobservation relative aux instructions de bon fonctionnement ou d'un manque d'entretien.

La garantie se limite à la réparation ou à l'échange des pièces retournées à notre usine et reconnues défectueuses par nos services et ne couvre pas les pièces d'usure répertoriées ou non. Les frais éventuels entraînés par un arrêt d'exploitation ne pourront en aucun cas nous être imputés. Les frais de retour en nos ateliers sont à la charge du client. Une intervention peut être effectuée sur place à la demande du client. Dans ce cas, les frais de transport et d'hébergement du ou des techniciens resteront à la charge du demandeur.

Toute modification effectuée sur nos matériels sans notre accord entraîne l'annulation de la garantie. Notre garantie se limite à celle des fournisseurs de matériels qui entrent dans la composition de nos ensembles.

3. SECURITE

CONSIGNES DE SECURITE GENERALES



ATTENTION : Cet équipement peut être dangereux s'il n'est pas utilisé conformément aux règles précisées dans ce manuel. Lire attentivement toutes les préconisations qui suivent, avant la mise en service de votre matériel.

Le personnel utilisant cet équipement doit avoir été formé à l'utilisation de ce matériel. (Pour acquérir une formation indispensable, consulter le centre de formation agréée "KREMLIN REXSON UNIVERSITY" à Stains).

Le responsable d'atelier doit s'assurer que les opérateurs ont parfaitement assimilé toutes les instructions et toutes les règles de sécurité de cet équipement et des autres éléments et accessoires de l'installation.

Lire attentivement toutes les notices d'utilisation, les étiquettes des appareils avant de mettre l'équipement en service.

Une mauvaise utilisation ou fonctionnement peut causer des blessures graves. Ce matériel est réservé à un usage professionnel. Il doit être utilisé uniquement pour l'usage auquel il a été destiné.

Ne modifier ni ne transformer le matériel. Les pièces et accessoires doivent être exclusivement fournies ou agréés par KREMLIN REXSON. Le matériel doit être vérifié périodiquement. Les pièces défectueuses ou usées doivent être remplacées.

Ne jamais dépasser les pressions maxi de travail des composants de l'équipement.

Toujours respecter les législations en vigueur en matière de sécurité, d'incendie, d'électricité du pays de destination du matériel. N'utiliser que des produits ou solvants compatibles avec les pièces en contact avec le produit (Voir fiche technique du fabricant de produit).

PICTOGRAMMES

danger pincement	danger : élévateur en mouvement	danger pièces en mouvement	danger : palette en mouvement	ne pas dépasser cette pression	danger : haute pression
vanne de décompression ou de purge	danger : flexible sous pression	port de lunettes obligatoire	port de gants obligatoire	risques d'émanation de produit	danger : pièces ou surfaces chaudes
danger : électricité	danger : risques d'inflammabilité	risque d'explosion	mise à la terre	danger (utilisateur)	Danger : blessures graves

DANGERS DE PRESSION



La sécurité exige qu'une vanne de coupure d'air à **décompression** soit montée sur le circuit alimentation du moteur de pompe pour laisser échapper l'air emprisonné lorsque l'on coupe cette alimentation. Sans cette précaution, l'air résiduel du moteur peut faire fonctionner la motopompe et causer un accident grave.

De même, une **vanne de purge produit** doit être installée sur le circuit de produit afin de pouvoir le purger (après coupure de l'air au moteur et sa décompression) avant toute intervention sur l'équipement. Ces vannes devront rester fermées pour l'air et ouvertes pour le produit durant l'intervention.

DANGERS D'INJECTION



La technologie « HAUTE PRESSION » exige un maximum de précaution ; son exploitation peut engendrer des fuites dangereuses. Il y a alors risque d'injection de produit dans les parties du corps exposées, pouvant entraîner des blessures graves et des risques d'amputations :

- Une injection de produit dans la peau ou autres parties du corps (yeux, doigts...) doit être traitée en urgence par des soins médicaux appropriés.
- Ne jamais diriger le jet vers une autre personne. Ne jamais tenter d'arrêter le jet avec le corps (mains, doigts...) ni avec des chiffons ou similaires.
- **Suivre impérativement les procédures de décompression et de purge** pour toute opération de nettoyage, de vérification, d'entretien du matériel ou de nettoyage des buses de pistolet.
- Pour les pistolets équipés d'un système de sécurité, toujours bloquer la gâchette lorsque le pistolet n'est pas en service.

DANGERS INCENDIE - EXPLOSION - ARC ELECTRIQUE - ELECTRICITE STATIQUE



Une mise à la terre incorrecte, une ventilation insuffisante, des flammes ou étincelles sont susceptibles de provoquer explosion ou incendie pouvant entraîner des blessures graves. Pour parer à ces risques, notamment lors de l'utilisation des pompes, Il convient impérativement :

- de relier le matériel, les pièces à traiter, les bidons de produits et de nettoyants à la terre,
- d'assurer une bonne ventilation,
- de maintenir la zone de travail propre et exempte de chiffons, papiers, solvants,
- de ne pas faire fonctionner de commutateurs électriques en présence de vapeurs ou pendant les déposes,
- de cesser immédiatement l'application en présence d'arcs électriques,
- de stocker tous liquides en dehors des zones de travail.
- d'utiliser des produits dont le point éclair est le plus haut possible pour éviter tout risque de formation de gaz et de vapeurs inflammables (consulter les fiches de sécurité des produits).
- d'équiper les fûts d'un couvercle pour réduire la diffusion de gaz et vapeurs dans la cabine.

DANGERS DES PRODUITS TOXIQUES



Les produits ou vapeurs toxiques peuvent provoquer des blessures graves par contact avec le corps, dans les yeux, sous la peau, mais également par ingestion ou inhalation. Il est impératif :

- de connaître le type de produit utilisé et les dangers qu'il représente,
- de stocker les produits à utiliser dans des zones appropriées,
- de contenir le produit utilisé lors de l'application dans un récipient conçu à cet effet,
- d'évacuer les produits conformément à la législation du pays où le matériel est utilisé,
- de porter des vêtements et protections conçus à cet usage,
- de porter lunettes, gants, chaussures, combinaisons et masques pour les voies respiratoires.

(Consulter le chapitre "Protection individuelle" du guide de sélection KREMLIN).



ATTENTION!

Il est interdit d'utiliser des solvants à base d'hydrocarbure halogéné ainsi que des produits contenant ces solvants en présence d'**aluminium** ou de **zinc**. Le non-respect de ces consignes expose l'utilisateur à des risques d'explosion occasionnant des blessures graves ou mortelles.

PRECONISATION MATERIELS

POMPE

Il est impératif de prendre connaissance des compatibilités des moteurs et des pompes avant leur accouplement ainsi que des consignes particulières de sécurité. Ces instructions figurent sur les manuels d'instructions des pompes.



Le moteur pneumatique est destiné à être accouplé à une pompe. Ne jamais modifier le système d'accouplement. Tenir les mains à l'écart des pièces en mouvement. Les pièces constituant ce mouvement doivent être maintenues propres. Avant toute mise en service ou utilisation de la pompe, lire attentivement la PROCEDURE DE DECOMPRESSION. Vérifier le bon fonctionnement des vannes d'air de décompression et de purge.

TUYAUX

- Eloigner les flexibles des zones de circulation, des pièces en mouvement et des zones chaudes.
- Ne jamais soumettre les flexibles produit à des températures supérieures à 60°C ou inférieures à 0°C.
- Ne pas utiliser les flexibles pour tirer ou déplacer le matériel.
- Serrer tous les raccords ainsi que les flexibles et les raccords de jonction avant la mise en service du matériel.
- Vérifier les flexibles régulièrement, les remplacer en cas d'endommagement
- Ne jamais dépasser la pression de service mentionnée sur le tuyau (PS).

PRODUITS MIS EN OEUVRE

Compte tenu de la diversité des produits mis en œuvre par les utilisateurs et de l'impossibilité de recenser l'intégralité des caractéristiques des substances chimiques, de leurs interactions et de leur évolution dans le temps KREMLIN REXSON ne pourra être tenu responsable :

- de la mauvaise compatibilité des matériaux en contact,
- des risques inhérents envers le personnel et l'environnement,
- des usures, des dérèglages, du dysfonctionnement du matériel ou des machines ainsi que des qualités du produit fini.

L'utilisateur devra identifier et prévenir les dangers potentiels inhérents aux produits mis en œuvre tels que vapeurs toxiques, incendies ou explosions. Il déterminera les risques de réactions immédiates ou dus à des expositions répétées sur le personnel.

KREMLIN REXSON décline toute responsabilité, en cas de blessures corporelles ou psychiques, ou de dommages matériels directs ou indirects dus à l'utilisation des substances chimiques.

CONSIGNES DE SECURITE SPECIFIQUES A LA POMPE PU 2160F

- ➔ Utiliser uniquement un tuyau d'air de qualité antistatique pour relier la pompe au pistolet.
- ➔ Relier la pompe à une prise de terre (utiliser la connexion prévue sur la pompe).
- ➔ L'alimentation en air comprimé ne doit pas être supérieure à 6 bar.
- ➔ S'assurer de la compatibilité du lubrifiant placé dans la coupelle de l'hydraulique.
- ➔ Utiliser le solvant approprié au produit à pulvériser pour garantir la longévité du matériel.

4. CARACTERISTIQUES TECHNIQUES

La pompe PU 2160 F est une pompe bicomposant à dosage fixe permettant d'alimenter un pistolet Airmix®.

La pompe doseuse est livrée sur chariot avec :

- un mélangeur,
- un ensemble de sélection PRODUIT/SOLVANT,
- une canne d'aspiration et une canne de purge pour la BASE,
- une canne d'aspiration pour le solvant,
- un réservoir gravité et un tuyau de retour pour le CATALYSEUR.

Dosage 1/1, 2/1, 5/1, 10/1 (suivant choix de l'hydraulique CATA)

Viscosité 180 s CA4 maxi

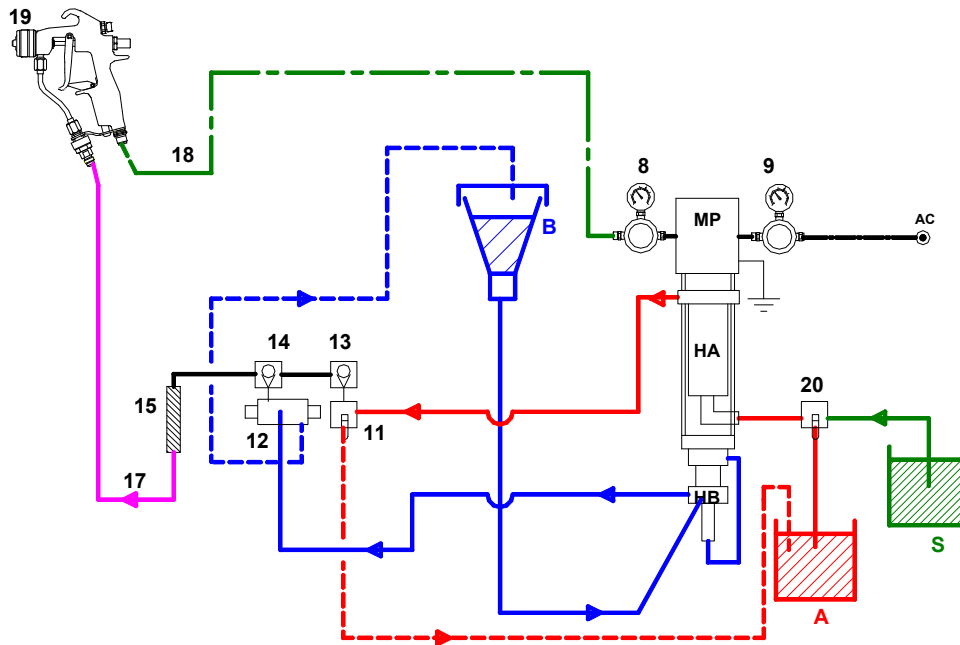
Moteur type 700-2

L'hydraulique BASE est de type Intensive™. L'hydraulique CATALYSEUR est de technologie FLOWMAX®.

Rapport dosage	Volume par cycle (cm3)		Débit à 20 cycles (l)	Rapport pression	P. produit à 6 bar d'air (bar)	P. produit à 4 bar d'air (bar)
	A	B				
1/1	19	19	0,8	10	60	40
2/1	19	9,5	0,6	15	90	60
5/1	19	3,8	0,5	18	108	72
10/1	19	1,9	0,4	20	120	80

Pression d'alimentation d'air	P mini : 3 bar - P maxi : 6 bar
Consommation d'air de la pompe doseuse (Nm3/h)	1,2 x (débit produit mélangé en l/mn) x ratio pompe x (pression air moteur + 1 bar) x 60/1000
Matériaux en contact avec le produit	<p>PU rapport 1/1, 2/1 & 5/1</p> <ul style="list-style-type: none"> • Hydraulique BASE et CATA : inox • Circuit CATA : inox • Mélangeur : inox, acier traité et polyéthylène <p>PU rapport 10/1</p> <ul style="list-style-type: none"> • Hydraulique BASE : inox • Hydraulique CATA : inox 316L • Circuit CATA : inox 316L • Mélangeur : inox 316L et polyéthylène <p>Soufflet : PTFE</p>
Raccords	Arrivée d'air : F 3/8 BSP Air de pulvérisation : M 1/4 NPS Sortie produit (manifold) : M 1/2 JIC
Poids de l'ensemble	60 kg
Encombrement	110 x 55 x 50 cm
Température d'utilisation	50° C maxi
Niveau sonore (à 1m)	80 dB A (suivant norme ISO 3746)

5. PRINCIPE DE FONCTIONNEMENT



Cette pompe dose et mélange 2 composants A et B selon une proportion volumique bien définie (voir fiche technique du produit).

Les sections hydrauliques HA et HB sont accouplées à un moteur pneumatique MP. Leurs dimensions ont été calculées pour que chacune délivre les composants A et B dans la proportion voulue.

- ♦ L'hydraulique HA aspire et refoule la BASE A.
- ♦ L'hydraulique HB aspire et refoule le CATALYSEUR B.

Dès qu'on appuie sur la gâchette du pistolet (19), la pompe doseuse se met à battre, elle aspire la BASE et le CATALYSEUR. Les deux produits sont alors dosés. Ils sont refoulés simultanément vers les vannes (11) et (12), les blocs clapets anti-retour (13) et (14), et sont ensuite mélangés dans le mélangeur statique (15). Le produit mélangé est ensuite dirigé vers le pistolet par le tuyau (17).

Dès qu'on relâche la gâchette du pistolet, la pompe doseuse s'arrête de battre :

- ♦ Le détendeur (9) règle la pression d'air sur la pompe, donc la pression du produit.
- ♦ Le détendeur (8) règle la pression d'air de pulvérisation au pistolet.

Nota :

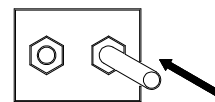
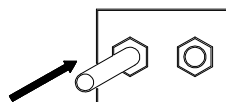
la vanne (11) est une vanne 3 voies :

- poignée à l'horizontale ⇒ circulation du produit (phase amorçage),
- poignée à la verticale ⇒ produit vers mélangeur (phase travail, phase rinçage)

La vanne (12) est un changeur de teintes équipé de 2 vannes produit. Ces vannes sont pilotées pneumatiquement alternativement, en connectant le tube d'air en spirale sur l'une ou l'autre vanne :

raccordement à gauche ⇒ circulation du produit (phase amorçage)

raccordement à droite ⇒ produit vers mélangeur (phase travail)



Nota : Pendant la phase RINCAGE,



- le solvant est aspiré par l'hydraulique BASE, puis est refoulé vers le manifold, le mélangeur et le pistolet.
↳ le circuit BASE et le circuit mélangé seront rincés
- le catalyseur est mis en circulation. Le circuit CATALYSEUR n'est pas rincé.


6. INSTALLATION

Les pompes de peinture sont conçues pour être installées dans une cabine de peinture.

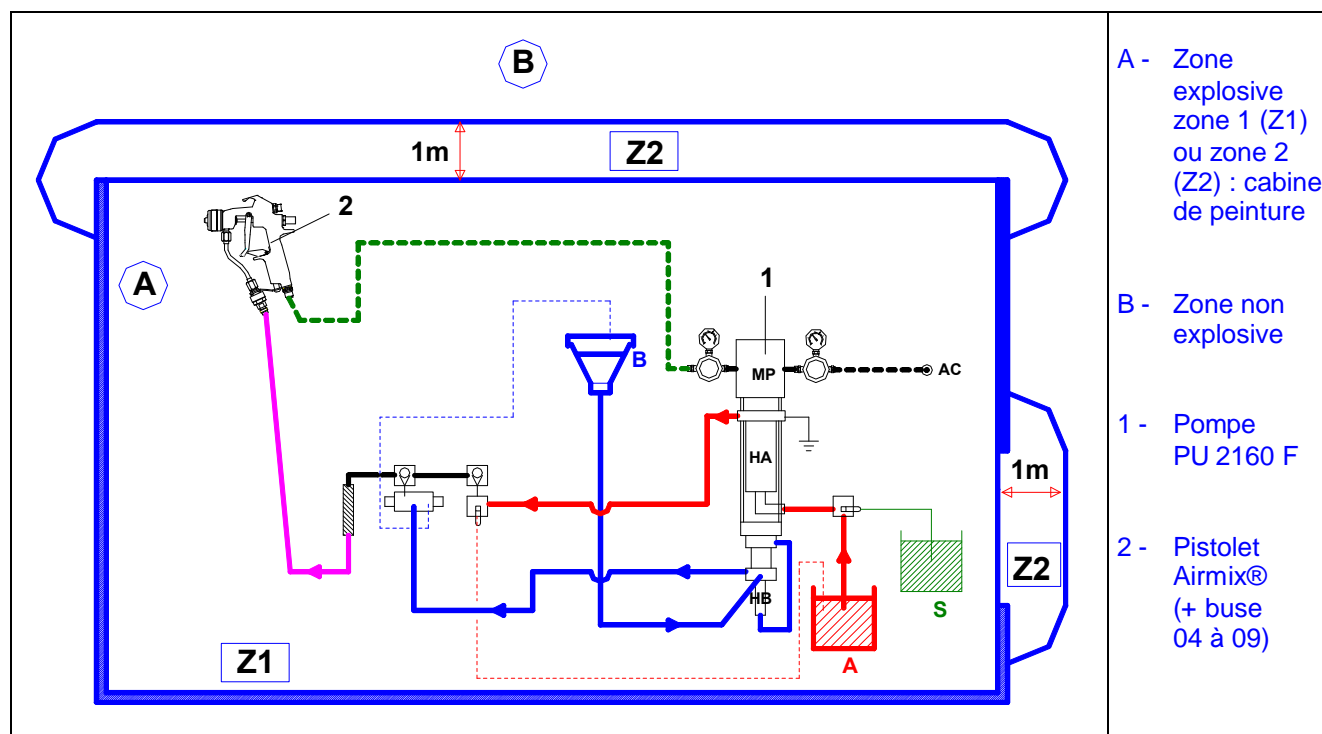
■ DESCRIPTION DU MARQUAGE DE LA PLAQUE DE FIRME

Marquage défini par la directive ATEX

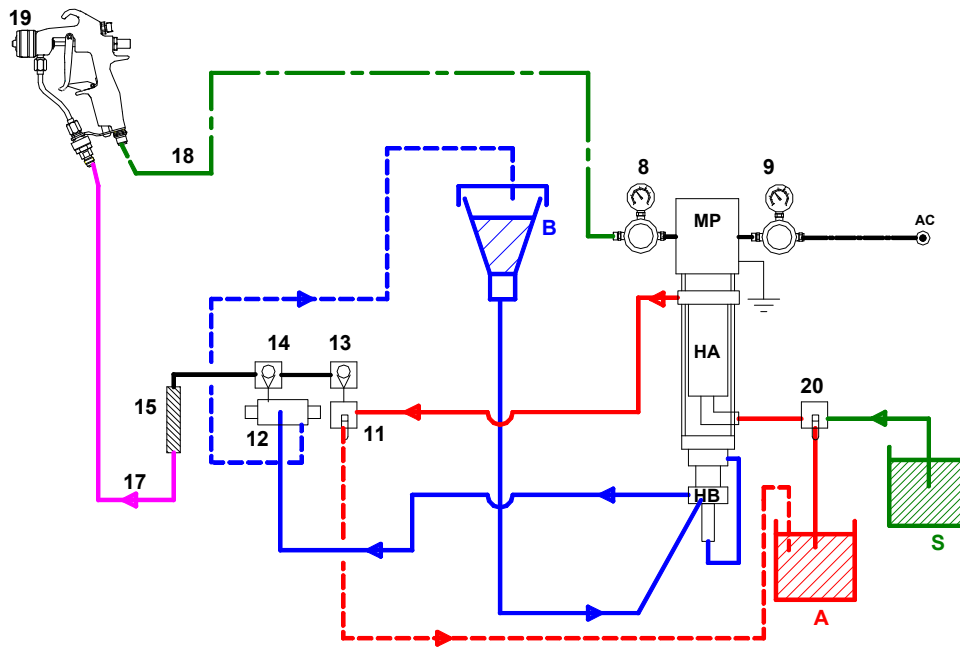
KREMLIN REXSON	TYPE	<input type="text"/>
	RATIO	<input type="text"/>
	SERIE-SERIAL	<input type="text"/>
  II 2 G	P air	6 bar - 87 psi
STAINS FRANCE	P prod	<input type="text"/> bar-psi

KREMLIN REXSON 93240 STAINS FRANCE	Raison sociale et adresse du fabricant
	II : groupe II 2 : catégorie 2 matériel de surface destiné à un environnement dans lequel des atmosphères explosives dues à des gaz, des vapeurs, des brouillards susceptibles de se présenter occasionnellement en fonctionnement normal G : gaz
TYPE	Modèle de la pompe : PU 2160 F
RATIO	Rapport de dosage
SERIE - SERIAL	Numéro donné par KREMLIN REXSON
P air : 6 bar / 87 psi	Pression maxi d'alimentation en air du moteur de la pompe
P prod : xx bar / xx psi	Pression produit maxi à la sortie de la pompe

■ SCHEMA D'INSTALLATION



■ MONTAGE



Monter les tuyaux (18) et (17) entre la pompe et le pistolet AIRMIX® :

- ♦ Le tuyau (18) doit être de qualité antistatique (bande verte, Ø intérieur 7 mm).
- ♦ Le tuyau (17) doit être un tuyau de type AIRMIX® (Ø intérieur 4,8 ou 6,5 mm).

Relier l'équipement d'air de la pompe au réseau d'air comprimé avec un tuyau, Ø intérieur 10 mm.

Nota : ces tuyaux ne sont pas compris dans la fourniture standard.

Choisir une buse AIRMIX® (de calibre 04 à 09 – consulter le tableau des buses dans la notice du pistolet) et la monter sur le pistolet (19).



La pompe PU 2160F est équipée d'un câble de masse. Relier la pompe à une prise de terre.

Verser du lubrifiant " T " dans la bride de l'hydraulique BASE ou un solvant approprié au produit utilisé. Remplir la cuve au 3/4.

Dévisser les 2 détendeurs d'air (8 & 9), puis alimenter l'ensemble en air (P = 6 bar maxi, air propre).



→ **Ne pas installer de vanne d'isolement sur le circuit d'alimentation CATA** (entre le réservoir et l'hydraulique FLOWMAX®) sous peine d'**endommagement irréversible du soufflet**.

→ Ne pas installer de dispositif pouvant se comporter comme un clapet anti-retour

→ Il est **impératif** de ne pas créer de **surpression** dans le circuit CATA.

7. FONCTIONNEMENT

■ ETIQUETTE

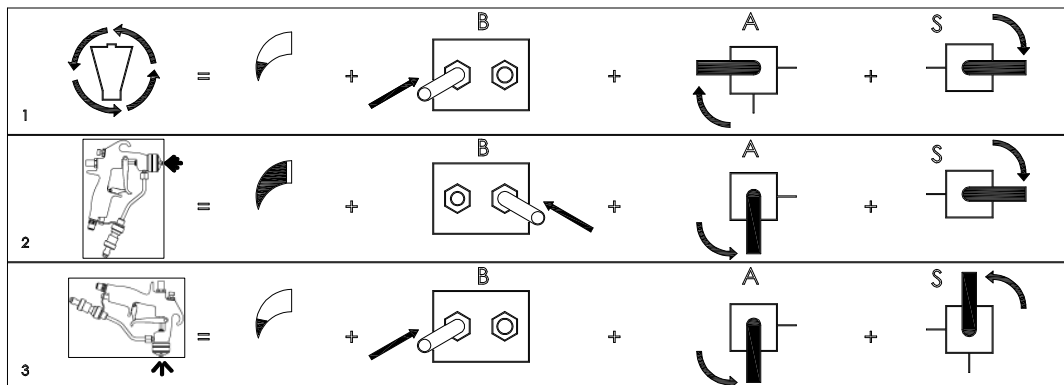
L'étiquette collée sur la pompe explique les 3 phases de fonctionnement de la pompe : AMORCAGE – TRAVAIL – RINCAGE.

Les 3 phases de fonctionnement sont sélectionnées :

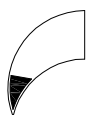
- en manoeuvrant la vanne (11) du manifold (→ repère A sur l'étiquette)
- en pilotant une des vannes du changeur de teintes (12) (→ repère B sur l'étiquette)
- en manoeuvrant la vanne (20) située à l'aspiration de la base et du solvant. (→ repère S sur l'étiquette).

Phases :

1 – Amorçage



L'étiquette indique également le réglage de la pression d'air sur le moteur de la pompe:



: Pression faible



: Pression plus élevée

■ PREMIERE MISE EN SERVICE



ATTENTION : Avant d'être livrée en clientèle, cette pompe a été vérifiée et essayée avec de l'eau.

Il faut impérativement effectuer un rinçage des circuits au solvant, lors de la première mise en service, pour garantir le bon fonctionnement de cette pompe.

Vérifier que le pistolet est fermé et que le branchement des tuyauteries est effectué correctement.

Mettre la canne de purge BASE et le tuyau retour CATA dans des récipients usagés.

Placer la canne d'aspiration de l'hydraulique BASE dans un fût contenant du SOLVANT.

Verser du SOLVANT dans le réservoir CATALYSEUR.

Vérifier que l'ensemble manifold est positionné comme indiqué en phase 1.

Régler le détendeur rouge "Air Moteur" (9) entre 0,5 et 2 bar.

Les deux produits doivent s'écouler librement par la canne de purge BASE et le tuyau retour CATA dans des récipients usagés.

Une fois les circuits purgés, placer la canne de purge dans le fût de solvant et le tuyau de retour CATALYSEUR dans le réservoir. Faire circuler les produits jusqu'à disparition des bulles d'air.

Dévisser le détendeur d'air (9), puis vider le solvant contenu dans le réservoir CATA.

Préparer les produits :

- ◆ Produit A (BASE) dans un récipient.
- ◆ Produit B (CATALYSEUR) dans le réservoir de la pompe (10 litres maxi).
- ◆ Solvant de rinçage S dans un récipient.

Plonger la canne d'aspiration BASE (\varnothing 16) dans le récipient contenant la BASE et la canne "RETOUR BASE" dans un récipient pour produit usagé.

Plonger la canne SOLVANT dans le récipient contenant le solvant.

Plonger le tuyau "RETOUR CATA" dans un récipient usagé.

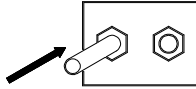
Effectuer un **AMORCAGE (Phase 1)** pour évacuer le solvant contenu dans les hydrauliques, puis placer la canne de purge BASE dans le fût BASE et le tuyau RETOUR CATA dans le réservoir CATA.

■ AMORÇAGE PRODUIT (PHASE 1)

Placer la manette de la vanne (20) pour alimenter la pompe en produit A (BASE).

Placer la manette de la vanne (11) à l'horizontale.

Connecter le tube d'air en spirale sur le trou le plus à gauche de la platine (⇒ ouverture de la vanne CTM vers le réservoir B).

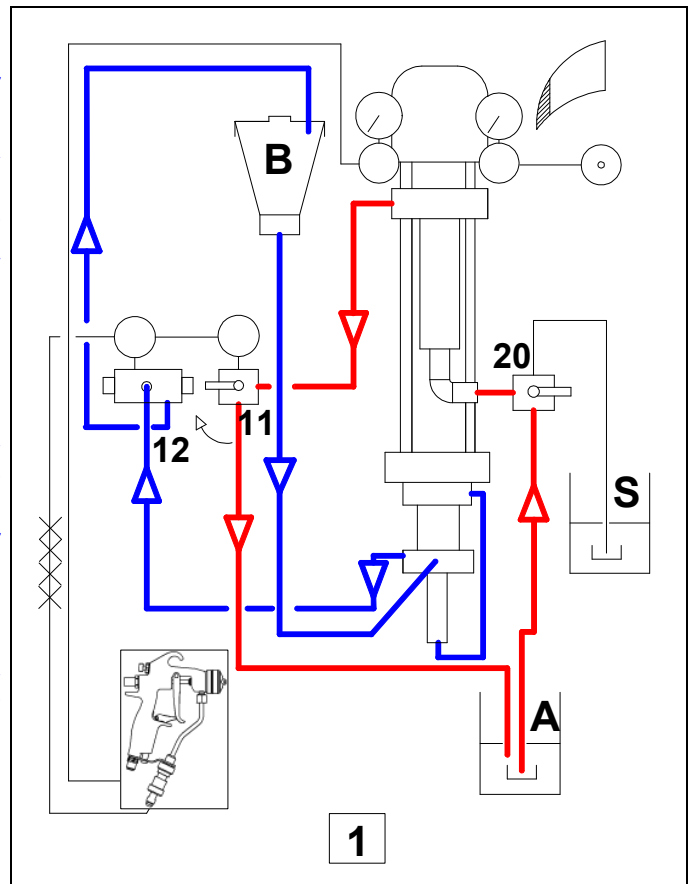


Visser le détendeur rouge jusqu'à ce que la pompe se mette à battre (pression de 1 à 2 bar).

La base A est aspirée, puis refoulée par l'hydraulique BASE. Elle traverse la vanne (11) du manifold et retourne dans le récipient A.

Le catalyseur s'écoule du réservoir B, est aspiré par l'hydraulique CATA. Il traverse la vanne (12) du manifold et retourne dans le réservoir B.

Laisser les produits circuler quelques minutes. Lorsqu'il n'y a plus de bulles d'air dans les produits, l'amorçage est terminé.

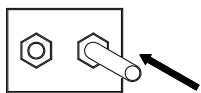


■ TRAVAIL (PHASE 2)

Laisser la manette de la vanne (20) dans la même position. (→ la pompe doit être alimentée en produits A et B).

Placer la manette de la vanne (11) à la verticale.

Connecter le tube d'air en spirale sur le trou le plus à droite de la platine (⇒ ouverture de la vanne CTM vers le clapet AR)



Visser le détendeur rouge "Pression pompe" jusqu'à ce que la pompe se mette à battre.

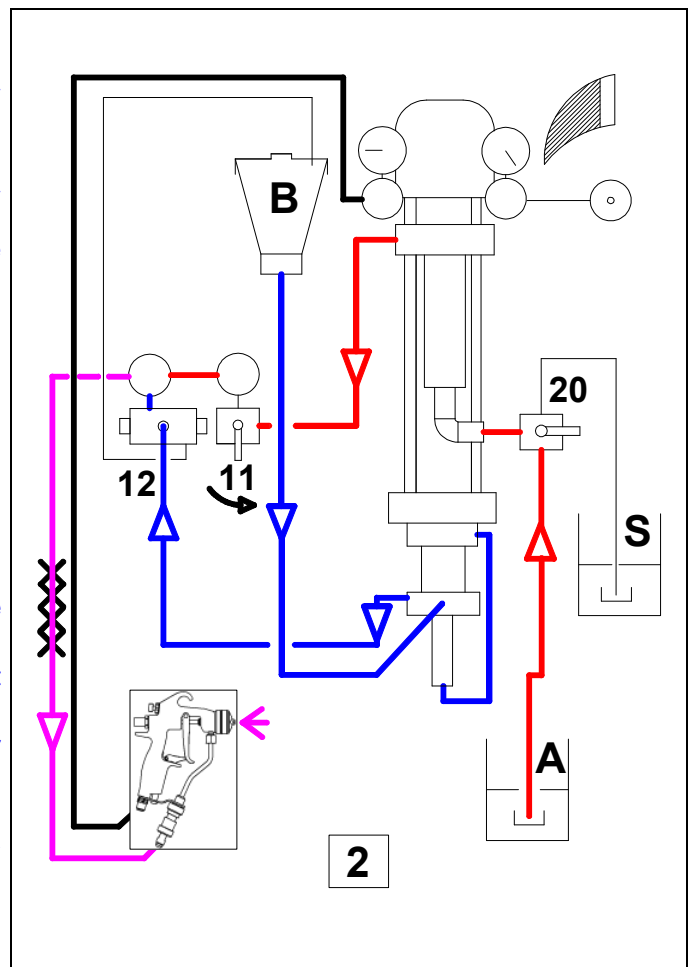
La base A et le cata B sont aspirés, puis refoulés par leur hydraulique respective. Chaque produit arrive au manifold et se trouve mélangé à la sortie dans le mélangeur.

Pointer le pistolet vers un récipient vide et appuyer sur la gâchette.

Quand le produit s'écoule régulièrement, visser le détendeur gris "Air de pulvérisation".

Régler les 2 détendeurs pour obtenir le bon jet :

- régler la pression du produit avec le détendeur rouge
- régler l'air de pulvérisation à l'aide du détendeur gris



■ RINCAGE PARTIEL (PHASE 3)

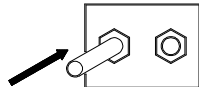
Si l'arrêt du travail dure plus longtemps que la "durée de vie" du produit, effectuer un rinçage PARTIEL.

La phase RINCAGE va permettre de rincer le circuit BASE et le produit mélangé.

Basculer la manette de la vanne (20) pour alimenter l'hydraulique BASE en solvant.

Placer la manette de la vanne (11) à la verticale.

Connecter le tube d'air en spirale sur le trou le plus à gauche de la platine (ouverture de la vanne CTM vers le réservoir B ⇒ circulation du catalyseur).



Visser le détendeur rouge "Pression pompe" jusqu'à ce que la pompe se mette à battre (pression de 1 à 2 bar).

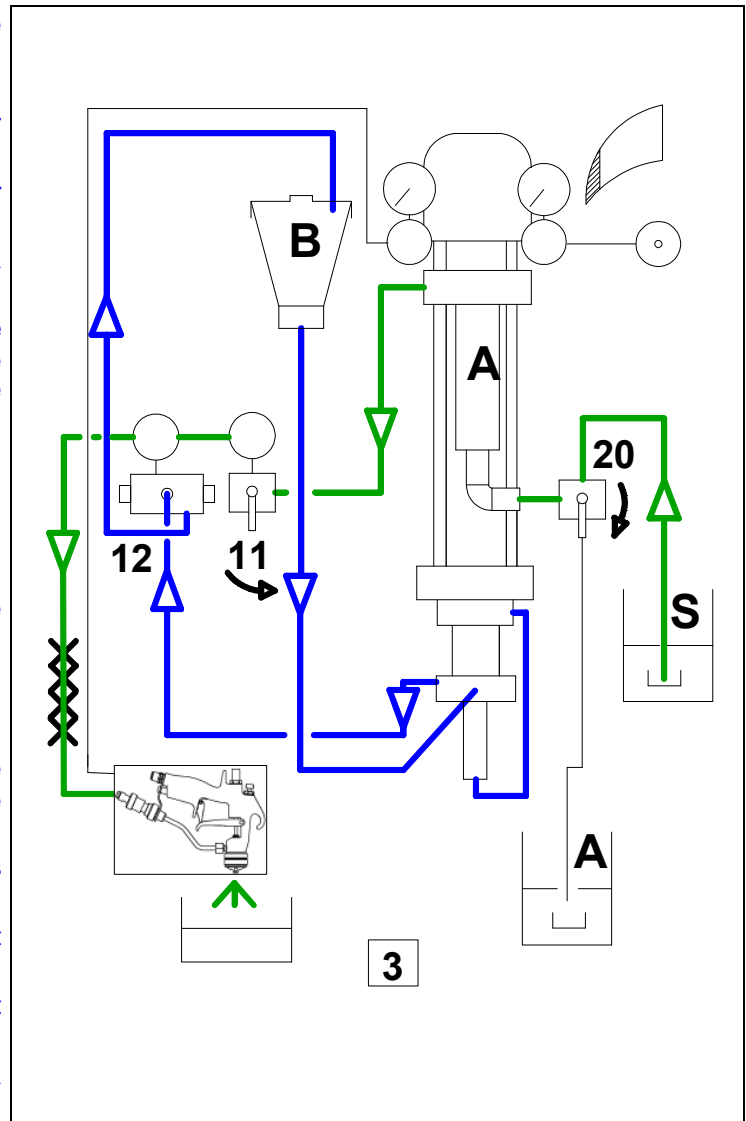
Le solvant S et le cata B sont aspirés, puis refoulés par leur hydraulique respective. Chaque produit arrive aux vannes du manifold : le CATA est envoyé vers le réservoir, le solvant traverse le manifold, le mélangeur et arrive au pistolet.

Déposer la tête et la buse du pistolet et les nettoyer soigneusement.

Pointer le pistolet vers un récipient vide et appuyer sur la gâchette.

Lorsque le solvant sort propre, le circuit est rincé.

Laisser l'ensemble dans cet état jusqu'à la reprise du travail.



8. REGLAGE

ANOMALIE	CAUSE	REMEDE
Pas assez d'épaisseur	Pas assez de produit.	Augmenter la pression produit à l'aide du détendeur rouge. Pulvériser plus lentement ou plus près de la pièce à peindre. Utiliser une buse plus grosse.
Présence de coulures	Trop de produit.	Diminuer la pression produit à l'aide du détendeur rouge. Pulvériser plus rapidement ou plus loin de la pièce à peindre. Utiliser une buse plus petite.
	Jet déformé.	Voir notice pistolet.

9. CHANGEMENT DE DOSAGE

La pompe PU 2160 F est à dosage fixe (rapport : 1/1, 2/1, 10/1 suivant le choix de l'hydraulique CATA).

Pour modifier le dosage, il faut remplacer l'hydraulique CATALYSEUR par une hydraulique d'un autre rapport. (voir pièces de rechange PU 2160 F).

10. ARRET EN FIN DE TRAVAIL

■ RINCAGE COMPLET : SEULEMENT pour changement de produit ou arrêt de longue durée.

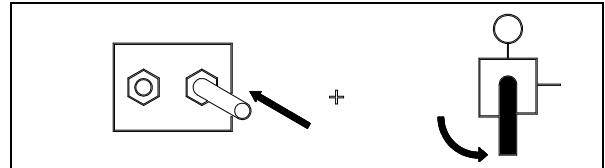
Effectuer un rinçage partiel (voir § 7).

Vider le récipient de CATALYSEUR. Remplacer le CATALYSEUR par du solvant PROPRE.

Mettre la canne d'aspiration SOLVANT dans un récipient contenant du solvant PROPRE.

Placer la manette de la vanne (11) à la verticale.

Connecter le tube d'air en spirale sur le trou le plus à droite de la platine (⇒ ouverture de la vanne CTM vers le clapet AR)



Afficher 2 ou 3 bar au détendeur rouge (9).

Diriger le pistolet vers un récipient à part des autres et faire sortir le produit jusqu'à l'arrivée du solvant.

Déposer la tête et la buse du pistolet et les nettoyer.

Démonter et nettoyer le mélangeur (15).

Démonter et nettoyer le tamis du réservoir CATA après avoir vidé le contenu du réservoir.

➤ Pour un rinçage parfait, il convient de répéter 2 fois l'opération avec du solvant PROPRE.

Remonter la tête et la buse sur le pistolet.

Couper l'alimentation en air.

Stocker la pompe dans cet état, pleine de solvant.

11. ENTRETIEN

■ PISTOLET

Suivre les recommandations habituelles pour l'entretien courant du pistolet (voir la notice du pistolet).

■ POMPE

Vérifier le niveau du lubrifiant dans la coupelle de l'hydraulique BASE. Remplir si nécessaire (niveau au 3/4 de la cuve)

Renouveler périodiquement ce lubrifiant. Il est normal qu'il se colore. Vérifier que la coupelle reste propre, la nettoyer régulièrement avec du solvant après avoir vidangé le lubrifiant.

S'assurer que les crépines et les cannes d'aspiration restent propres et en bon état.

Vérifier les tuyauteries.

Rincer la pompe aussi souvent que nécessaire.

Ne jamais injecter d'huile dans le circuit d'alimentation en air comprimé.

Le réservoir CATALYSEUR est équipé d'un tamis. Nettoyer ce tamis régulièrement ou le remplacer, si nécessaire.

(taille de filtration : 50 MESH)

Dans tous les cas, ne jamais laisser la pompe complètement vide.

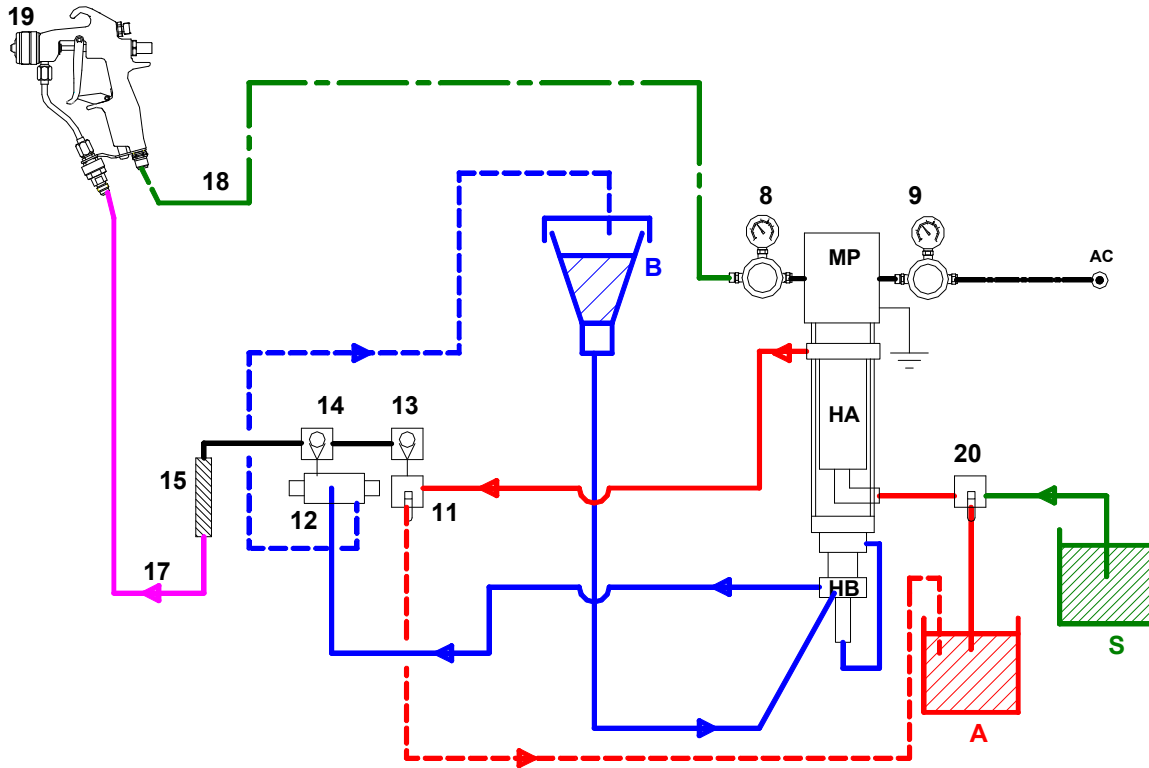
Pour un arrêt de courte durée, s'il n'y a pas eu de rinçage, la laisser pleine de produit.

Pour un arrêt de longue durée après rinçage, la remplir avec un solvant propre.

Avant de nettoyer ou de démonter un composant de l'équipement, il est impératif :

- 1 - d'arrêter la pompe en coupant l'alimentation en air comprimé,
- 2 - de placer les vannes du manifold en position "circulation",
- 3 - de décompresser les tuyaux en actionnant la gâchette du pistolet.

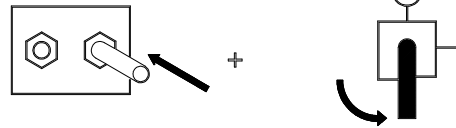
12. INCIDENTS DE FONCTIONNEMENT



■ LA POMPE NE FONCTIONNE PAS

Vérifier :

- ◆ Qu'elle est bien alimentée en air.
- ◆ Que les vannes (11) et (12) sont bien en position "TRAVAIL".
- ◆ Que le manomètre (9) indique une pression entre 2 et 6 bar.
- ◆ Que le mélangeur (15) et le tuyau (17) ne sont pas colmatés
- ◆ Que le filtre du pistolet, s'il y en a un, n'est pas colmaté.
- ◆ Que la buse du pistolet n'est pas bouchée.



■ VERIFICATION DU DOSAGE :

De temps en temps, il y a lieu de vérifier le dosage :

- 1 - Le réservoir CATALYSEUR est en matière transparente. Repérer le niveau de CATALYSEUR, ajouter un volume de CATALYSEUR (1 litre par exemple).
- 2 - Repérer la quantité de BASE.
- 3 - Travailler jusqu'au moment où le catalyseur est revenu à son niveau initial.
- 4 - Mesurer la quantité de BASE consommée. Le rapport de dosage dans ce cas est :

$$\frac{\text{Quantité BASE consommée (en litres)}}{1 \text{ litre}} = \text{Rapport de dosage} *$$

* Nota : La lecture du rapport de dosage est très sensible à la viscosité des produits.

13. DEMONTAGE



- ATTENTION :** Avant toute intervention sur la pompe,
- couper l'alimentation en air comprimé
 - placer les vannes du manifold en position "circulation",
 - décompresser les circuits en appuyant sur la gâchette du pistolet.
 - vider le réservoir CATALYSEUR.

HYDRAULIQUE BASE - HA (voir Doc. 573.332.050)

Pour accéder à l'hydraulique BASE (HA), désaccoupler la partie basse de la pompe [l'hydraulique CATALYSEUR (HB) et le kit d'aspiration (11)] en dévissant les écrous (6) des tirants (4) et la plaque de fixation (9).

■ CLAPET ASPIRATION

Dévisser le corps de clapet d'aspiration (19).

La bille (22) tient sur le siège (20) à l'aide d'un petit jonc circulaire (23).

Remonter l'ensemble clapet d'aspiration en remplaçant le joint (21).

■ CLAPET DE REFOULEMENT

Dévisser le cylindre (17).

Dévisser le siège (26) en maintenant le support clapet (29) pour extraire la bille (27).

Vérifier l'état du joint de clapet (28), le remplacer si nécessaire.

Le remontage s'exécute en sens inverse en prenant soin de serrer au maximum le siège (26) sur le support de clapet (29). Remplacer le joint de cylindre (18).

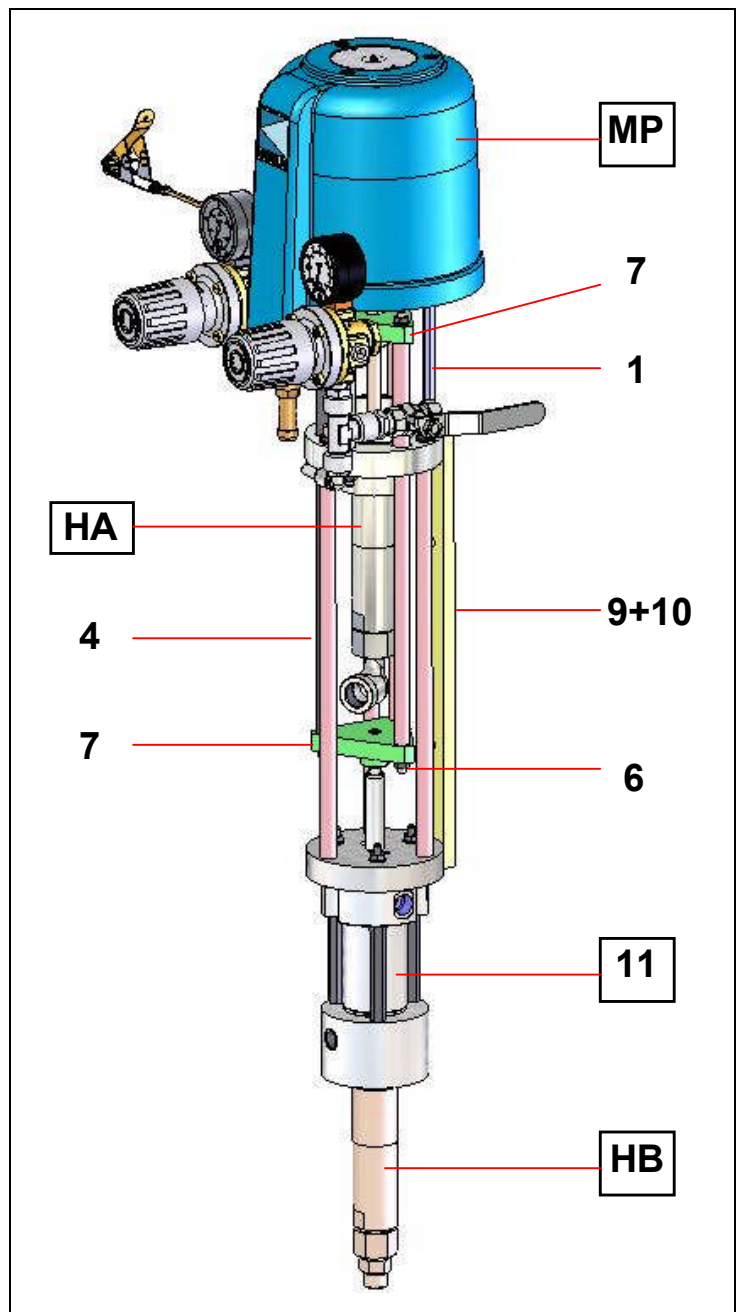
■ CARTOUCHE

Désaccoupler l'hydraulique BASE du moteur en démontant les tirants (1), la goupille (3) et l'axe d'accouplement (2).

Enlever l'anneau truarc (13) situé dans la bride d'hydraulique (32) et pousser la cartouche (14) vers le bas pour la sortir.

Remplacer par un ensemble neuf (12).

Le remontage s'exécute en sens inverse en faisant attention, lors du passage de la tige de piston (30) dans la cartouche (14) à ne pas abîmer le joint intérieur.



HYDRAULIQUE CATALYSEUR - HB (voir Doc. 573.332.050) – Rapport 1/1 & 2/1

■ CLAPET ASPIRATION (voir hydraulique base – clapet d'aspiration)

■ CLAPET DE REFOULEMENT (voir hydraulique base – clapet de refoulement)

■ CARTOUCHE

Tirer la cartouche (48) à l'aide d'un crochet pour l'extraire de la bride (44) du kit d'aspiration.

Remplacer par un ensemble neuf. Graisser le joint (50).

Glisser la cartouche (48) sur la tige de piston (46) et la pousser dans son logement jusqu'à la butée.

Faire attention, lors du passage de la tige de piston dans la cartouche à ne pas abîmer le joint intérieur.

HYDRAULIQUE CATALYSEUR - HB (voir Doc. 573.332.050) – R = 5/1& 10/1

■ CLAPET ASPIRATION

Dévisser le corps de clapet d'aspiration (58).

La bille (61) tient sur le siège (59) à l'aide d'un petit jonc circulaire (62).

Remonter l'ensemble clapet d'aspiration en remplaçant le joint (60).

■ CLAPET ANTI-RETOUR

Dévisser le clapet (71) en maintenant le support (68) pour extraire la bille (69).

Vérifier l'état du joint de clapet (70), le remplacer si nécessaire.

Le remontage s'exécute en sens inverse en prenant soin de serrer au maximum le clapet (71) sur le support de clapet (68).

■ CARTOUCHE

Tirer la cartouche (52) à l'aide d'un crochet pour l'extraire de la bride (44) du kit d'aspiration.

Remplacer par un ensemble neuf. Graisser le joint (54).

Glisser la cartouche (52) sur la tige de piston (65) et la pousser dans son logement jusqu'à la butée.

Faire attention, lors du passage de la tige de piston dans la cartouche à ne pas abîmer le joint intérieur.

KIT D'ASPIRATION (voir Doc. 573.332.050) (rep. 11)

■ SOUFFLET

Démontage :

Désaccoupler l'ensemble (HB & 11) du reste de la pompe en dévissant les écrous (6) des tirants (4) et en enlevant l'axe (2) et la goupille (3) au niveau de la bride (7).

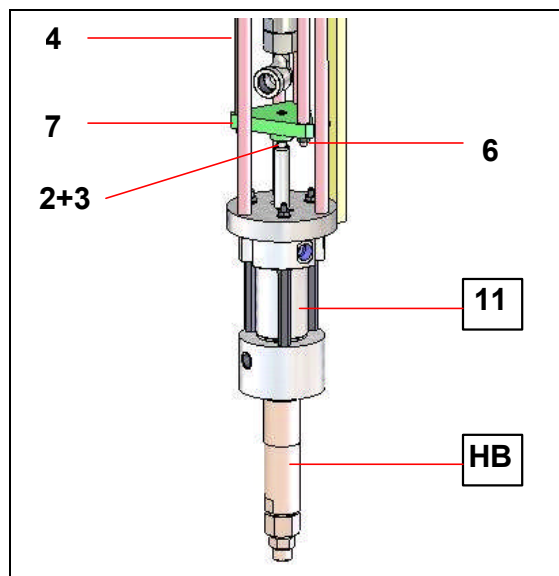
Démonter le cylindre et le clapet de refoulement de l'hydraulique CATA.

Sur le kit d'aspiration (11) :

Enlever les écrous (45), détacher la bride (39).

Tirer le palier d'aspiration (38) vers le haut. Celui-ci entraîne le soufflet (35), la jupe (36), la tige d'accouplement (37) et la tige de piston CATA (46 ou 65 suivant modèle).

Extraire la bague (41) placé dans la bride (39).



Sortir le cylindre (43).

Séparer la tige de piston CATA (46 ou 65) de la tige d'accouplement (37).

Pousser sur la cartouche de l'hydraulique CATA (48 ou 52, suivant modèle) pour la sortir de la bride (44).

Remontage :

Graisser joints et bague (40 & 41) avant de les monter.

Monter des joints neufs (40) dans la bride produit (44) et dans le palier d'aspiration (38).

Monter la bague (41) dans la bride (39). La déformer pour la renter dans son logement.

Replacer le cylindre (43) dans la bride (44) jusqu'à ce qu'il vienne en butée (vaincre la raideur du joint (40) sans le blesser).

Glisser la tige d'accouplement (37) dans le soufflet (35) équipé de la jupe (36).

Associer la tige d'accouplement (37) et la tige de piston CATA (46 ou 65) après avoir mis de la colle (type frein filet faible – Loctite 222). Visser les 2 tiges entre elles (Introduire une tige métallique dans les trous situés à chaque extrémité et serrer).

Placer l'ensemble (soufflet et tiges) dans le palier d'aspiration (38).

Positionner l'ensemble sur les tirants (42) ainsi que la bride (39).

Monter les écrous (45).

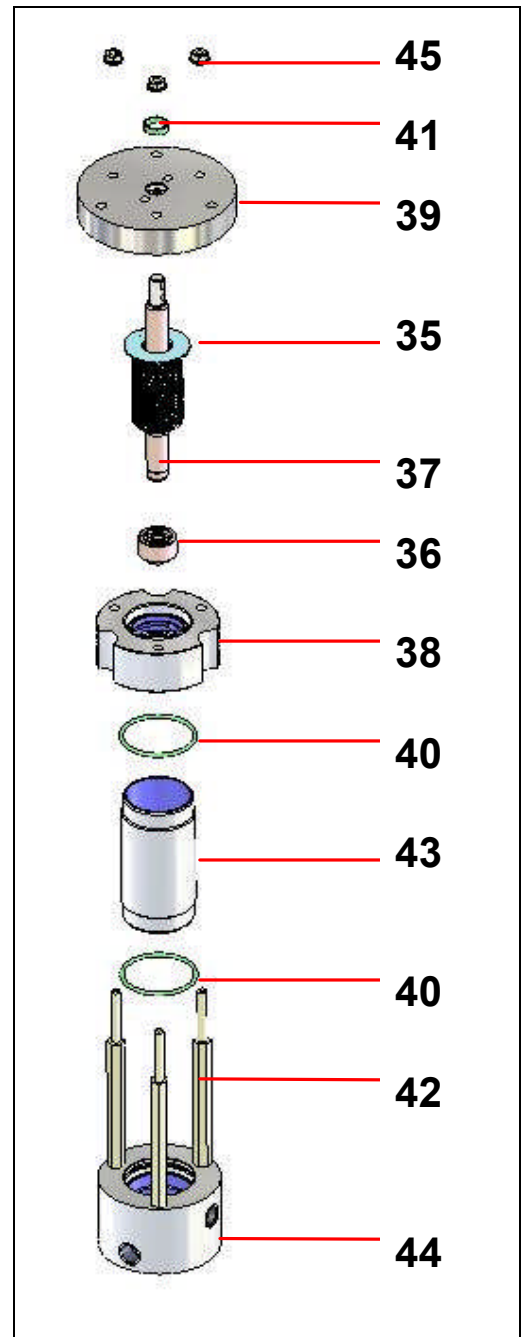
⚠ Attention : Les serrer à la main pour garder du jeu entre les pièces.

Accoupler la tige d'accouplement (37) sur la partie haute de la pompe par l'intermédiaire de l'axe (2) et la goupille (3) – voir dessin page précédente.

⚠ Si nécessaire, orienter la tige d'accouplement (37) avec précaution afin de ne pas endommager le soufflet (37). Ceci est possible lorsque les écrous (45) n'ont pas été trop serrés.

Lorsque tout est en place, serrer les écrous (45) avec une clé de 10.

Monter une cartouche neuve (48 ou 52) avant de remonter l'hydraulique CATA.



Avant chaque remontage :

- Nettoyer les pièces avec le solvant de nettoyage approprié.
- Monter des joints neufs si nécessaire, après les avoir graissés avec de la graisse PTFE.
- Monter des pièces neuves si nécessaire.

MOTEUR (voir doc. 573.272.050)

■ CLAPET MOTEUR

Démonter le capot (23) en enlevant les 3 vis (24).

Démonter le couvercle (19) en enlevant les 4 vis (21).

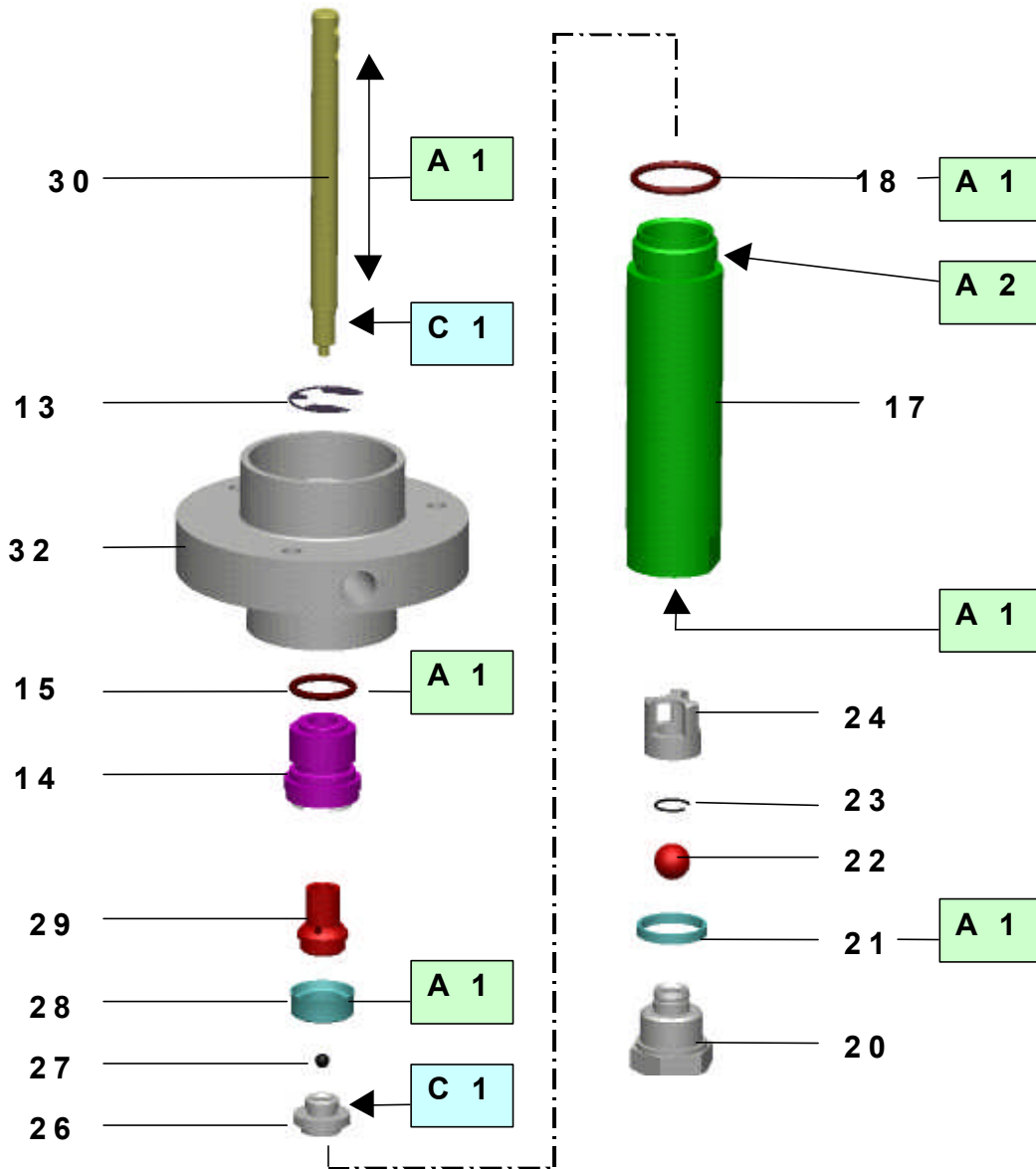
Dévisser le clapet moteur (15) en maintenant la tige de commande (9).

Remonter le nouveau clapet moteur (15) en bloquant bien celui-ci sur la tige de commande (9) par les 2 petits plats situés à son extrémité.

Remonter le couvercle (19) et le fixer par ses 4 vis (21).

Remettre le capot (23) en place avec ses 3 vis (24).

14. INSTRUCTIONS DE MONTAGE



Le dessin ci-dessus représente l'hydraulique BASE. Reporter les mêmes informations sur les hydrauliques CATA.

Repère	Instruction	Désignation	Référence
A1	Graisse PTFE	Tube de graisse "TECHNILUB" (10 ml)	560.440.101
A2	Graisse graphitée	Boite de graisse graphitée (1kg)	560.420.005
C1	Colle Anaerobie Tube Etanche au PTFE	Loctite 577	