

| | |
|-------------------------------------|--------------------|
| Matière | Polyéthylène blanc |
| Hauteur totale (mm) | 1453 |
| Diamètre extérieure (haut/bas) (mm) | 721 / 700 |
| Hauteur intérieure (mm) | 1000 |
| Diamètre intérieure (mm) | 680 |
| Poids (kg) | 30 |

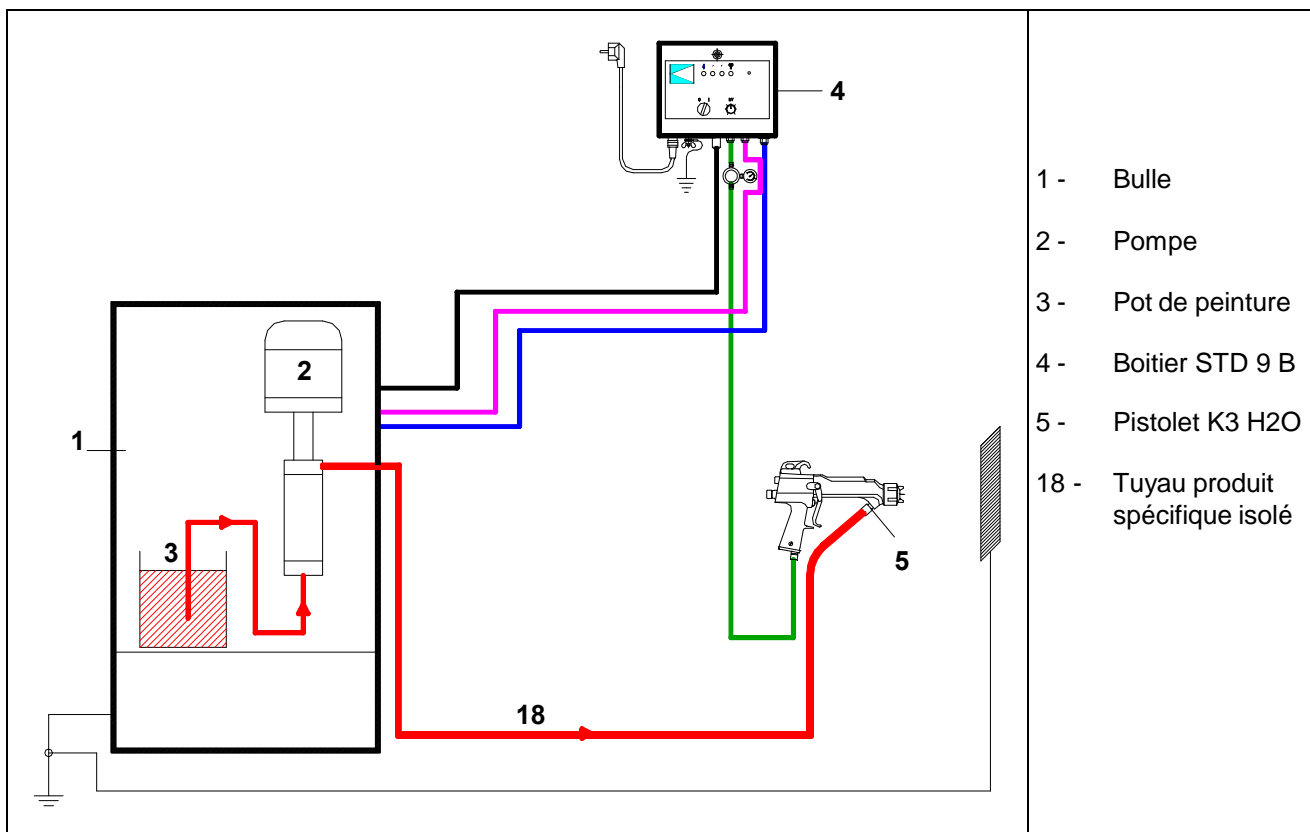
L'ensemble BULLE II commercialisé est composé de :

- la bulle avec ou sans barreau générateur
- un ensemble de raccords et tuyaux pour alimenter la bulle et le boîtier STD 9 B en air.

⚠ ATTENTION : Le système de pompage, le boîtier STD 9 B, le pistolet et le tuyau produit ne sont pas inclus dans l'enceinte bulle.

6. INSTALLATION

■ SCHEMA D'INSTALLATION



Cet équipement doit être installé conformément aux règlements régissant la construction et la protection contre les incendies. Il ne doit pas être placé près d'une installation pour peinture solvantée.



Toute installation non conforme peut créer des conditions dangereuses pour l'opérateur et les équipements de pulvérisation.

L'enceinte de protection doit toujours être propre (intérieurement et extérieurement). Ne pas laisser de gouttelettes de peinture.