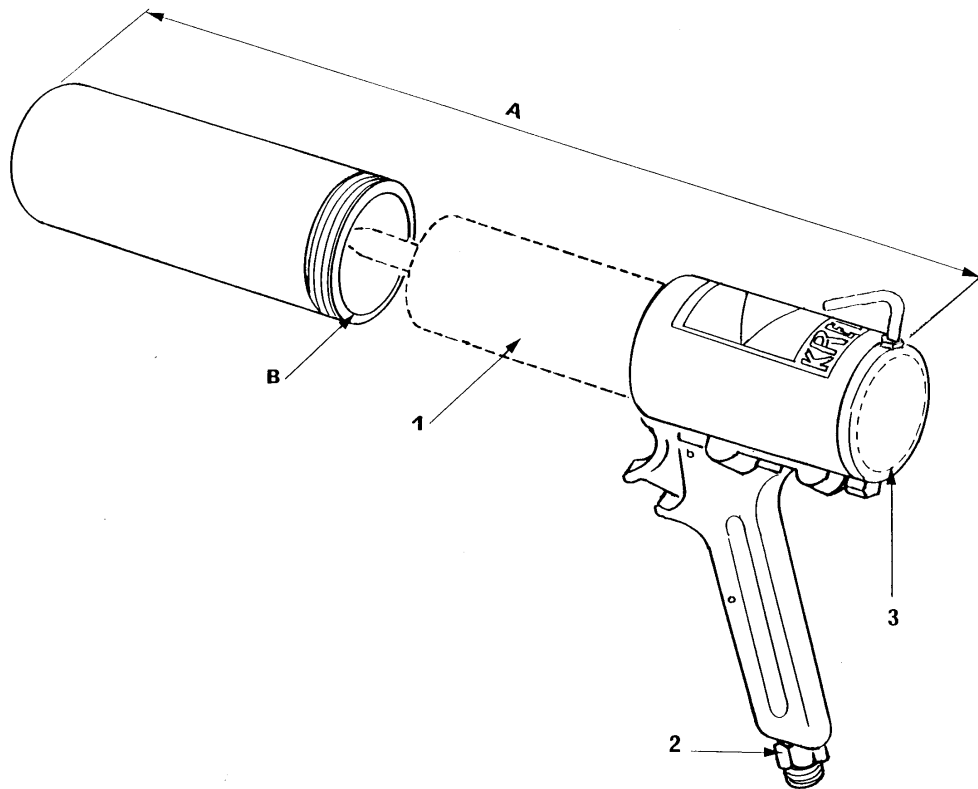


**PISTOLET M 73 pour colle ou mastic en cartouche****Réf. 129.752.000**

■ DESCRIPTION

C'est un pistolet manuel pneumatique, conçu pour recevoir des cartouches standards de 1/3 de litre (cartouche non livrée avec le pistolet).

■ CARACTERISTIQUES

Le pistolet est entièrement métallique.

Le mastic est extrudé sous pression d'air comprimé. Le cordon extrudé est stoppé lors du relâchement de la gâchette (décompression automatique).

■ ENCOMBREMENT

- A = 215 mm + ou - 2 mm (longueur utile pour cartouche).

- B = \varnothing int. 50 mm (diamètre de la cartouche).

Repère	Référence	Désignation	Qté
1	--	Cartouche (non livré avec le pistolet)	1
2	050.102.624	Raccord M 1/4 G - M 1/4 NPS (entrée d'air)	1
3	029.752.001	Joint	1