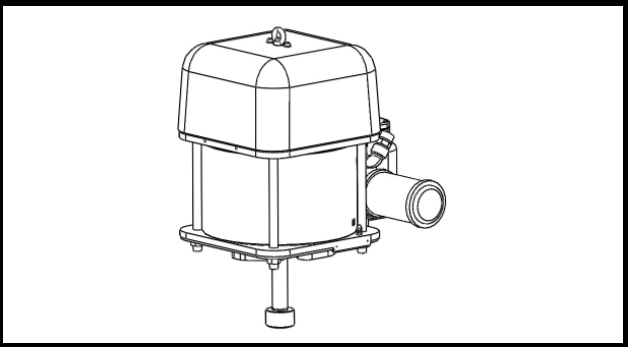
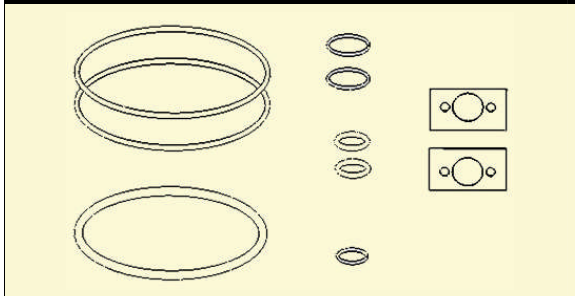


**PIECES DE RECHANGE
SPARE PARTS
ERSATZTEILLISTE
PIEZAS DE REPUESTO**

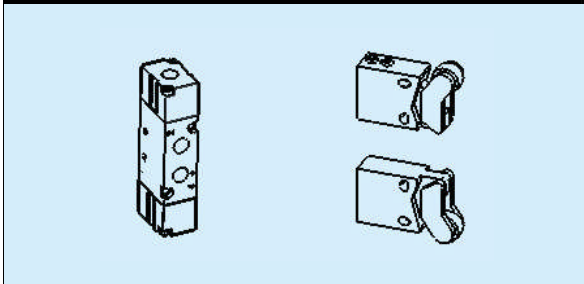
**Moteur / Motor
9000
146 340 000**



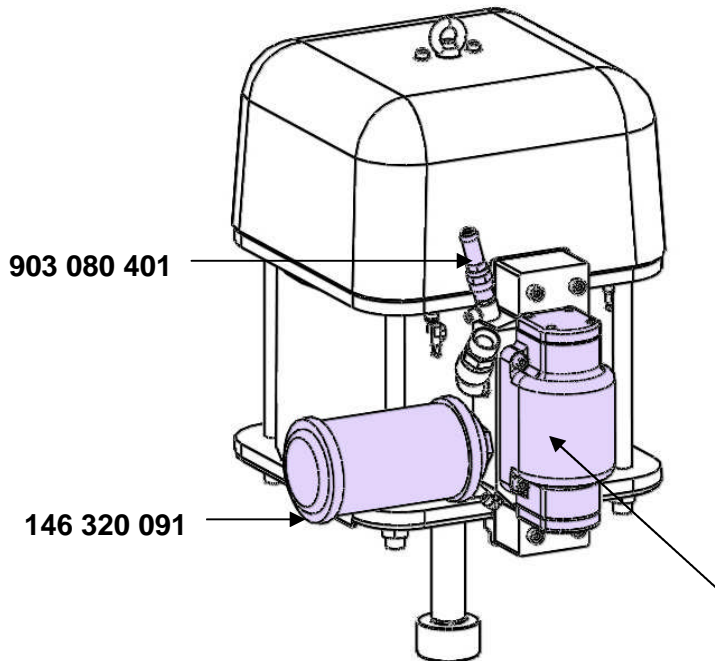
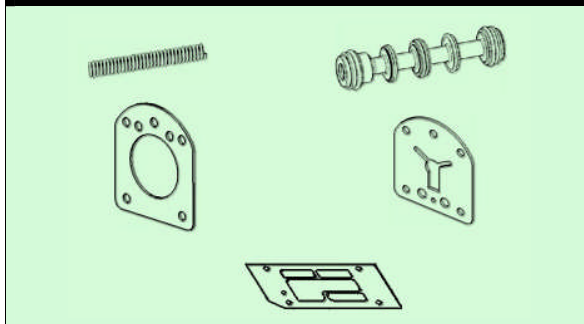
**POCHETTE DE JOINTS / SEAL KIT
DICHTUNGSSATZ / BOLSA DE JUNTAS
146 340 090**

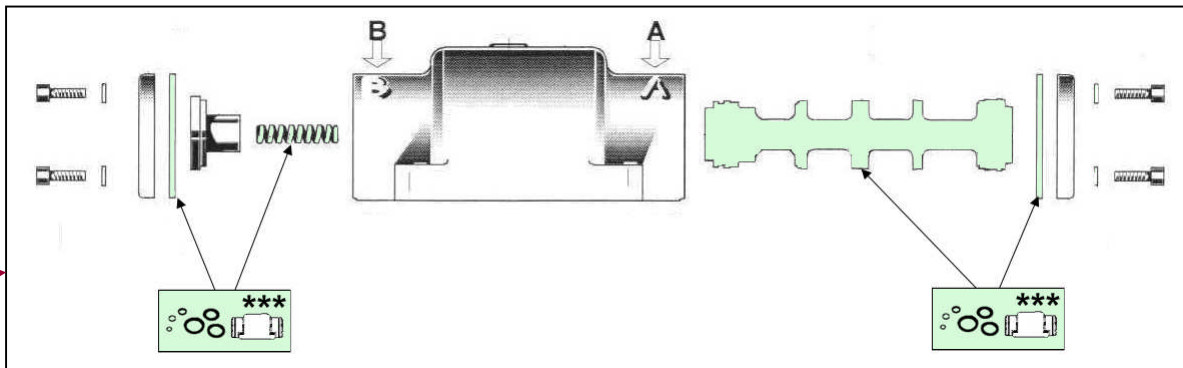
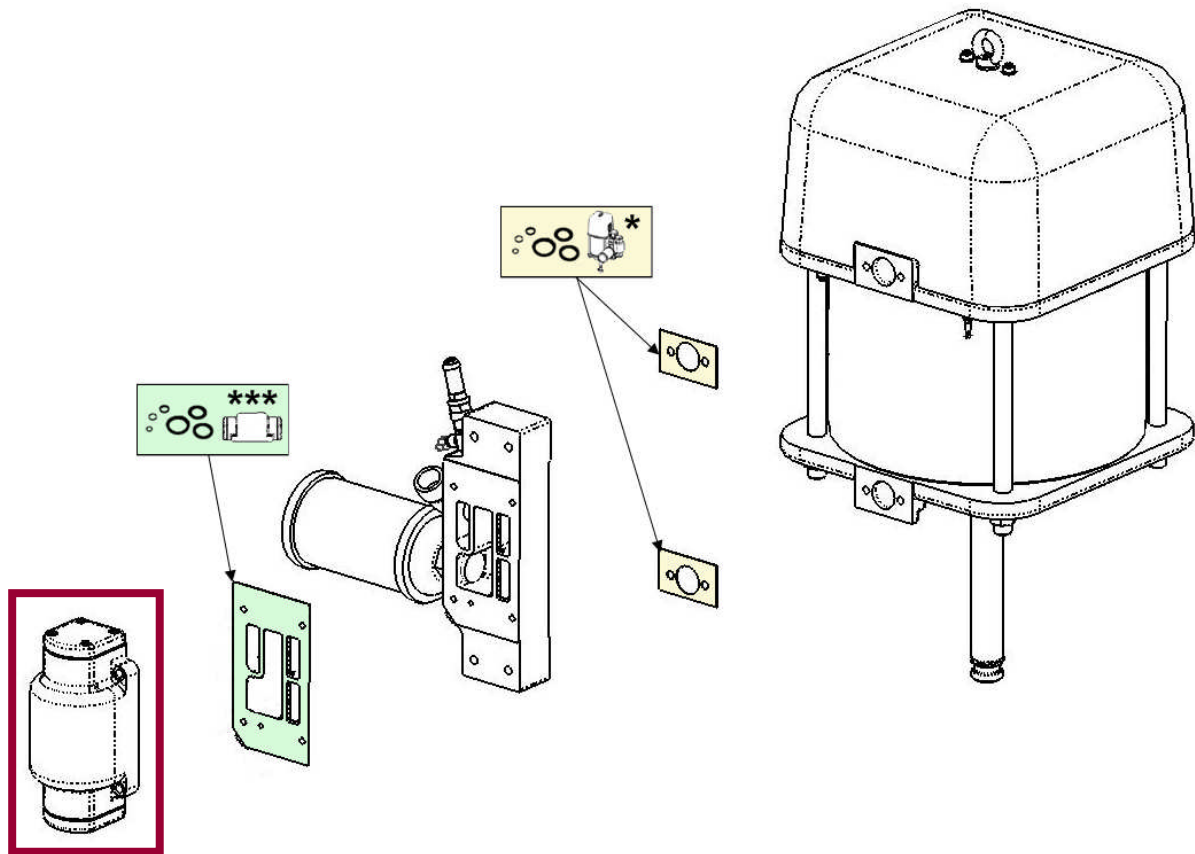


**KIT PNEUMATIQUE / PNEUMATIC KIT
PNEUMATISCHE KIT / KIT NEUMÁTICO
146 320 094**

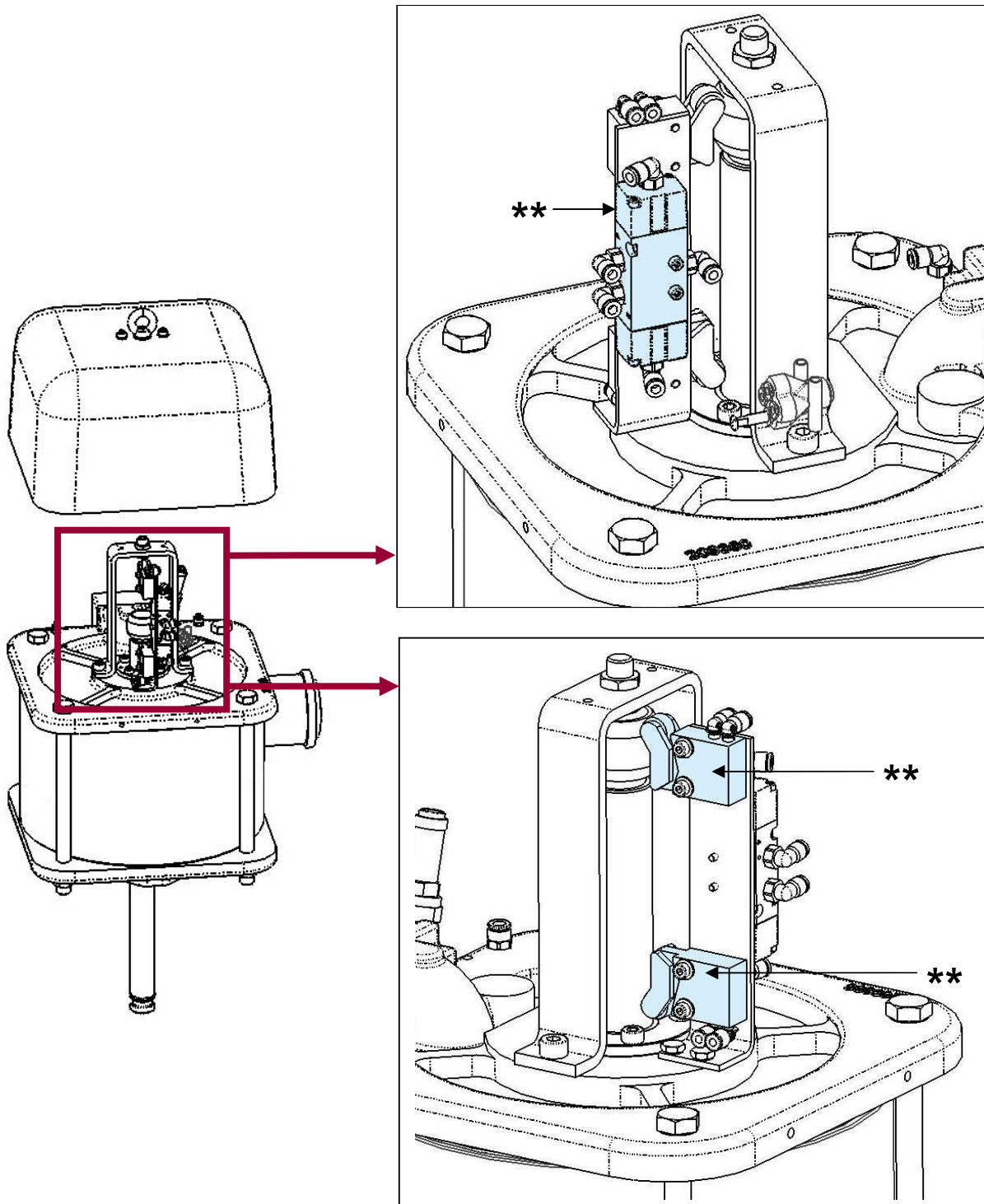


**KIT DISTRIBUTEUR / DISTRIBUTOR KIT
/ DICHTSATZ LUFTVENTIL
/ KIT DISTRIBUIDOR
146 320 093**





* inclus dans la pochette de joints / included in the seal kit
 / Siehe Dichtungssatz / incluido en la bolsa de juntas
 *** inclus dans le kit distributeur / included in the distributor
 kit / Siehe Dichtsatz Luftventil / incluido en el kit distribuidor



**** inclus dans le kit pneumatique / included in the *pneumatic kit*
/ Siehe Pneumatische Kit / incluido en el kit neumático**

