

MANUEL D'INSTRUCTIONS
HYDRAULIQUES A BILLE
« MAJOR »
227 cc, course 120 mm
105 174 xx xx

Notice : 574.322.111 - 1509
«PMP20»

Date : 21/09/15 - Annule : 03/12/13

Modif. : rep. 4 → protection + Eclatés



NOTICE ORIGINALE

IMPORTANT : Lire attentivement tous les documents avant le stockage, l'installation ou la mise en service du matériel concerné (à usage strictement professionnel).

PHOTOS ET ILLUSTRATIONS NON CONTRACTUELLES. MATERIELS SUJETS A MODIFICATION(S) SANS PREAVIS.

KREMLIN - REXSON
150, avenue de Stalingrad
93 245 - STAINS CEDEX – France
☎ : 33 (0)1 49 40 25 25 Fax : 33 (0)1 48 26 07 16

www.kremlin-rexson.com



**MANUEL D'INSTRUCTIONS
HYDRAULIQUE A BILLE "MAJOR" - 227 cc**

TABLE DES MATIERES

1. GARANTIE	2
2. SECURITE	3
3. INSTALLATION	6
4. FONCTIONNEMENT	7
5. UTILISATION	8
6. MAINTENANCE	12
7. CODIFICATION DES HYDRAULIQUES A BILLE "MAJOR" 227 cc	13
8. SPECIFICATIONS	13
9. DEMONTAGE / REMONTAGE	14

DOCUMENTATIONS COMPLEMENTAIRES :

	PIECES DETACHEES
Hydraulique à bille, type 105 174 01 xx	Doc. 573.447.050
Hydraulique à bille, type 105 174 10 xx	Doc. 573.448.050
Hydraulique à bille, type 105 174 03 xx	Doc. 573.449.050

Cher client, vous venez d'acquérir votre nouvel équipement et nous vous en remercions.

Nous avons pris le plus grand soin, de la conception à la fabrication, pour que cet investissement vous donne entière satisfaction.

Pour une bonne utilisation et une disponibilité optimale, nous nous conseillons vivement de lire attentivement cette notice d'utilisation avant la mise en service de votre équipement.

1. GARANTIE

Nous nous réservons le droit d'apporter toutes modifications ou améliorations et ceci même après réception de commande sans que l'on puisse nous imputer une non-conformité aux descriptions contenues dans les manuels d'instructions et les guides de sélection en circulation.

Notre matériel est contrôlé et essayé dans nos ateliers avant expédition.

Pour être valable, toute réclamation concernant un matériel devra nous être formulée par écrit dans les 10 jours suivant la livraison.

Le matériel KREMLIN REXSON, muni des ses plaques d'identification d'origine, bénéficie d'une garantie d'un an (une équipe par jour ou 1800 h) à partir de la date de départ usine contre tout vice de matière ou défaut de construction qu'il nous appartient de constater et d'apprécier.

La garantie exclut les pièces d'usure, les détériorations ou usures provenant d'une utilisation anormale ou non prévue par KREMLIN REXSON, d'une inobservation relative aux instructions de bon fonctionnement ou d'un manque d'entretien.

La garantie se limite à la réparation ou à l'échange des pièces retournées à notre usine et reconnues défectueuses par nos services et ne couvre pas les pièces d'usure répertoriées ou non. Les frais éventuels entraînés par un arrêt d'exploitation ne pourront en aucun cas nous être imputés. Les frais de retour en nos ateliers sont à la charge du client. Une intervention peut être effectuée sur place à la demande du client. Dans ce cas, les frais de transport et d'hébergement du ou des techniciens resteront à la charge du demandeur.

Toute modification effectuée sur nos matériels sans notre accord entraîne l'annulation de la garantie. Notre garantie se limite à celle des fournisseurs de matériels qui entrent dans la composition de nos ensembles.

2. SECURITE

CONSIGNES DE SECURITE GENERALES



ATTENTION : Cet équipement peut être dangereux s'il n'est pas utilisé conformément aux règles précisées dans ce manuel. Lire attentivement toutes les préconisations qui suivent, avant la mise en service de votre matériel.

Le personnel utilisant cet équipement doit avoir été formé à l'utilisation de ce matériel. (Pour acquérir une formation indispensable, consulter le centre de formation agréé "KREMLIN REXSON UNIVERSITY" à Stains).

Le responsable d'atelier doit s'assurer que les opérateurs ont parfaitement assimilé toutes les instructions et toutes les règles de sécurité de cet équipement et des autres éléments et accessoires de l'installation.

Lire attentivement toutes les notices d'utilisation, les étiquettes des appareils avant de mettre l'équipement en service.

Une mauvaise utilisation ou fonctionnement peut causer des blessures graves. Ce matériel est réservé à un usage professionnel. Il doit être utilisé uniquement pour l'usage auquel il a été destiné.

Des protecteurs (capot moteur, protecteur d'accouplement, carters,...) sont mis en place pour une utilisation sûre du matériel.
Le fabricant ne peut être tenu pour responsable en cas de dommages corporels ainsi que des pannes et / ou endommagement du matériel résultant de la destruction, de l'occultation ou du retrait total ou partiel des protecteurs.

Ne modifier ni ne transformer le matériel. Les pièces et accessoires doivent être exclusivement fournies ou agréés par KREMLIN REXSON. Le matériel doit être vérifié périodiquement. Les pièces défectueuses ou usées doivent être remplacées.

Ne jamais dépasser les pressions maxi de travail des composants de l'équipement.

Toujours respecter les législations en vigueur en matière de sécurité, d'incendie, d'électricité du pays de destination du matériel. N'utiliser que des produits ou solvants compatibles avec les pièces en contact avec le produit (Voir fiche technique du fabricant de produit).

PICTOGRAMMES

danger pinçement	danger : elevateur en mouvement	danger pièces en mouvement	danger : palette en mouvement	ne pas dépasser cette pression	danger : haute pression
vanne de décompression ou de purge	danger : flexible sous pression	port de lunettes obligatoire	port de gants obligatoire	risques d'emanation de produit	danger : pièces ou surfaces chaudes
danger : électricité	danger : risques d'inflammabilité	risque d'explosion	mise à la terre	danger (utilisateur)	danger blessures graves

DANGERS DE PRESSION



La sécurité exige qu'une vanne de coupure d'**air à décompression** soit montée sur le circuit alimentation du moteur de pompe pour laisser échapper l'air emprisonné lorsque l'on coupe cette alimentation. Sans cette précaution, l'air résiduel du moteur peut faire fonctionner la motopompe et causer un accident grave.

De même, une **vanne de purge produit** doit être installée sur le circuit de produit afin de pouvoir le purger (après coupure de l'air au moteur et sa décompression) avant toute intervention sur l'équipement. Ces vannes devront rester fermées pour l'air et ouvertes pour le produit durant l'intervention.

DANGERS D'INJECTION

La technologie « HAUTE PRESSION » exige un maximum de précaution ; son exploitation peut engendrer des fuites dangereuses. Il y a alors risque d'injection de produit dans les parties du corps exposées, pouvant entraîner des blessures graves et des risques d'amputations :



- Une injection de produit dans la peau ou autres parties du corps (yeux, doigts...) doit être traitée en urgence par des soins médicaux appropriés.
- Ne jamais diriger le jet vers une autre personne. Ne jamais tenter d'arrêter le jet avec le corps (mains, doigts...) ni avec des chiffons ou similaires.
- **Suivre impérativement les procédures de décompression et de purge** pour toute opération de nettoyage, de vérification, d'entretien du matériel ou de nettoyage des buses de pistolet.
- Pour les pistolets équipés d'un système de sécurité, toujours bloquer la gâchette lorsque le pistolet n'est pas en service.

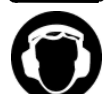
DANGERS INCENDIE - EXPLOSION - ARC ELECTRIQUE - ELECTRICITE STATIQUE

Une mise à la terre incorrecte, une ventilation insuffisante, des flammes ou étincelles sont susceptibles de provoquer explosion ou incendie pouvant entraîner des blessures graves. Pour parer à ces risques, notamment lors de l'utilisation des pompes, Il convient impérativement :



- de relier le matériel, les pièces à traiter, les bidons de produits et de nettoyants à la terre,
- d'assurer une bonne ventilation,
- de maintenir la zone de travail propre et exempte de chiffons, papiers, solvants,
- de ne pas faire fonctionner de commutateurs électriques en présence de vapeurs ou pendant les déposes,
- de cesser immédiatement l'application en présence d'arcs électriques,
- de stocker tous liquides en dehors des zones de travail.
- d'utiliser des produits dont le point éclair est le plus haut possible pour éviter tout risque de formation de gaz et de vapeurs inflammables (consulter les fiches de sécurité des produits).
- d'équiper les fûts d'un couvercle pour réduire la diffusion de gaz et vapeurs dans la cabine.

DANGERS DES PRODUITS TOXIQUES



Les produits ou vapeurs toxiques peuvent provoquer des blessures graves par contact avec le corps, dans les yeux, sous la peau, mais également par ingestion ou inhalation. Il est impératif :

- de connaître le type de produit utilisé et les dangers qu'il représente,
- de stocker les produits à utiliser dans des zones appropriées,
- de contenir le produit utilisé lors de l'application dans un récipient conçu à cet effet,
- d'évacuer les produits conformément à la législation du pays où le matériel est utilisé,
- de porter des vêtements et protections conçus à cet usage,
- de porter lunettes, protecteurs auditifs, gants, chaussures, combinaisons et masques pour les voies respiratoires.

(Consulter le chapitre "Protection individuelle" du guide de sélection KREMLIN).



ATTENTION!

Il est interdit d'utiliser des solvants à base d'hydrocarbure halogéné ainsi que des produits contenant ces solvants en présence d'**aluminium** ou de **zinc**. Le non-respect de ces consignes expose l'utilisateur à des risques d'explosion occasionnant des blessures graves ou mortelles.



PRECONISATION MATERIELS

Des protecteurs (capot moteur, protecteur d'accouplement, carters,...) sont mis en place pour une utilisation sûre du matériel.
Le fabricant ne peut être tenu pour responsable en cas de dommages corporels ainsi que des pannes et / ou endommagement du matériel résultant de la destruction, de l'occlusion ou du retrait total ou partiel des protecteurs.

POMPE

Il est impératif de prendre connaissance des compatibilités des moteurs et des pompes avant leur accouplement ainsi que des consignes particulières de sécurité. Ces instructions figurent sur les manuels d'instructions des pompes.



Le moteur pneumatique est destiné à être accouplé à une pompe. Ne jamais modifier le système d'accouplement. Tenir les mains à l'écart des pièces en mouvement. Les pièces constituant ce mouvement doivent être maintenues propres. Avant toute mise en service ou utilisation de la motopompe, lire attentivement la PROCEDURE DE DECOMPRESSION. Vérifier le bon fonctionnement des vannes d'air de décompression et de purge.



TUYAUX

- Eloigner les flexibles des zones de circulation, des pièces en mouvement et des zones chaudes.
- Ne jamais soumettre les flexibles produit à des températures supérieures à 60°C ou inférieures à 0°C.
- Ne pas utiliser les flexibles pour tirer ou déplacer le matériel.
- Serrer tous les raccords ainsi que les flexibles et les raccords de jonction avant la mise en service du matériel.
- Vérifier les flexibles régulièrement, les remplacer en cas d'endommagement
- Ne jamais dépasser la pression maximum de service mentionnée sur le tuyau (PMS).

PRODUITS MIS EN OEUVRE

Compte tenu de la diversité des produits mis en oeuvre par les utilisateurs et de l'impossibilité de recenser l'intégralité des caractéristiques des substances chimiques, de leurs interactions et de leur évolution dans le temps KREMLIN REXSON ne pourra être tenu responsable :

- de la mauvaise compatibilité des matériaux en contact,
- des risques inhérents envers le personnel et l'environnement,
- des usures, des dérèglages, du dysfonctionnement du matériel ou des machines ainsi que des qualités du produit fini.

L'utilisateur devra identifier et prévenir les dangers potentiels inhérents aux produits mis en œuvre tels que vapeurs toxiques, incendies ou explosions. Il déterminera les risques de réactions immédiates ou dus à des expositions répétées sur le personnel.

KREMLIN REXSON décline toute responsabilité, en cas de blessures corporelles ou psychiques, ou de dommages matériels directs ou indirects dus à l'utilisation des substances chimiques.

3. INSTALLATION

■ MANUTENTION

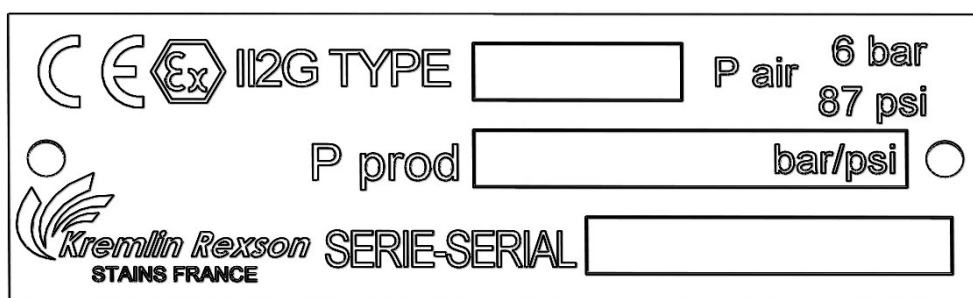
Les hydrauliques de poids et d'encombrement importants doivent être manutentionnées avec des moyens appropriés.

■ STOCKAGE

Placer le matériel à l'abri de l'humidité après avoir obturé les diverses entrées d'air et orifices divers (bouchons).

■ DESCRIPTION DU MARQUAGE DE LA PLAQUE DE FIRME

Marquage défini par la directive ATEX



KREMLIN REXSON STAINS FRANCE	Raison sociale et adresse du fabricant
CE	Conformité européenne
	II : groupe II 2 : catégorie 2 Matériel de surface destiné à un environnement dans lequel des atmosphères explosives dues à des gaz, des vapeurs, des brouillards sont susceptibles de se présenter occasionnellement en fonctionnement normal. G : gaz
TYPE	Type
P air : 6 bar 87 psi	Pression air maximum
P prod (bar/psi)	Pression produit maximum
SERIE-SERIAL	Numéro donné par KREMLIN REXSON. Les 2 premiers chiffres indiquent l'année de fabrication.



Associées à un moteur pneumatique, les hydrauliques seront mises à la terre par l'intermédiaire du câble de masse de ce moteur.

Ce câble de masse devra être relié à une terre sûre.

Les pompes sont conçues pour être installées dans une cabine de peinture.

■ RACCORDEMENTS DES SOUS-ENSEMBLES

Ces hydrauliques sont destinées à être accouplées aux moteurs (pneumatiques ou hydrauliques) de course compatible

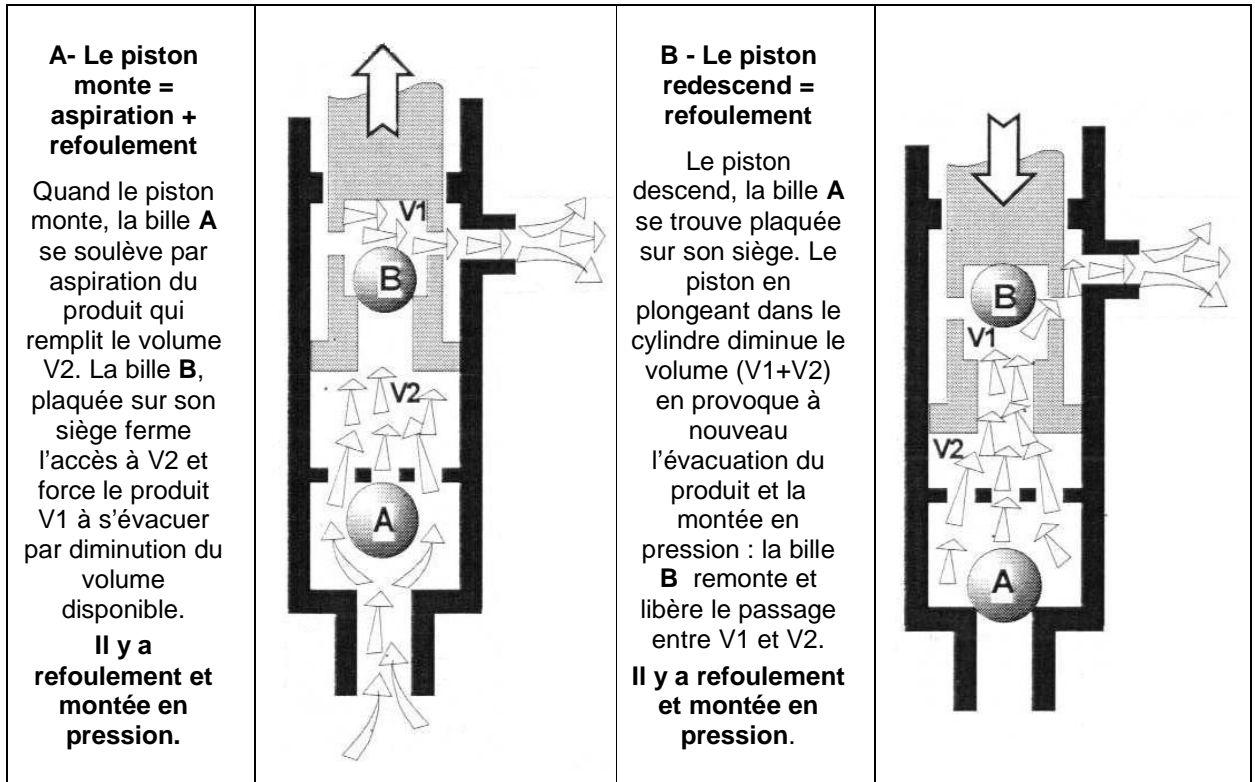
Il est **impératif de se conformer à une association moteur/hydraulique prévue par KREMLIN REXSON.**

4. FONCTIONNEMENT

■ USAGE ATTENDU

Ces pompes, accouplées aux moteurs pneumatiques ou hydrauliques, sont destinées au transfert, au transvasement ou à la pulvérisation de différents produits liquides ou pâteux avec un débit et une pression de sortie souhaités.

■ DESCRIPTION DE FONCTIONNEMENT



ATTENTION!

Les frottements engendrés par le déplacement du produit à l'intérieur de la pompe et de ses accessoires ainsi que ceux provoqués par les joints d'étanchéité, créent de l'électricité statique pouvant provoquer incendie ou explosion. Il convient donc de relier l'hydraulique à la terre par le câble de masse du moteur (voir le manuel d'instructions du moteur pour son raccordement à la terre).

5. UTILISATION



L'opérateur doit disposer de protections individuelles telles que : gants, masque, lunettes, protecteurs auditifs, vêtements... selon l'utilisation du matériel.

L'utilisateur doit s'assurer de la ventilation du lieu d'utilisation du matériel.

**Des protecteurs (capot moteur, protecteur d'accouplement, carters,...) sont mis en place pour une utilisation sûre du matériel.
Le fabricant ne peut être tenu pour responsable en cas de dommages corporels ainsi que des pannes et / ou endommagement du matériel résultant de la destruction, de l'occultation ou du retrait total ou partiel des protecteurs.**

■ REGLAGES

Ecrou de presse-étoupe

Avant la mise en service, remplir la coupelle du presse-étoupe à moitié avec le lubrifiant "T".

La coupelle de presse-étoupe doit être serrée modérément. Un serrage trop important détériore rapidement les joints de presse-étoupe. Une clé est fournie pour permettre un serrage convenable.

Resserrage de la coupelle du presse-étoupe

- Remplir la coupelle de lubrifiant T,
- Faire fonctionner la pompe, puis resserrer la coupelle après 10 minutes, puis 1 heure, puis 1 journée de fonctionnement,
- En cas de fuite, la coupelle doit être resserrée.

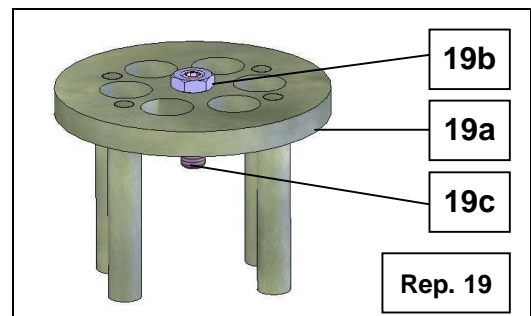
Procédure de resserrage :

- Décompresser le moteur (consulter la procédure de décompression),
- Décompresser le circuit-produit (consulter la procédure de décompression),
- Resserrer la coupelle, la nettoyer et la remplir de lubrifiant T,
- Fermer les circuits de purge de la pompe,
- Ouvrir la vanne d'air du moteur.

Réglage de la vis de la cage de bille du clapet d'aspiration

Selon la viscosité du produit à pomper, il est possible de régler la hauteur de la vis (19c) pour augmenter ou diminuer la levée de la bille.

Bloquer la vis avec le contre-écrou (19b).



■ MISE EN PRODUCTION

**Des protecteurs (capot moteur, protecteur d'accouplement, carters,...) sont mis en place pour une utilisation sûre du matériel.
Le fabricant ne peut être tenu pour responsable en cas de dommages corporels ainsi que des pannes et / ou endommagement du matériel résultant de la destruction, de l'occultation ou du retrait total ou partiel des protecteurs.**

Les pompes sont essayées dans nos ateliers avec du lubrifiant.

Avant la mise en service, il y a lieu de procéder à l'élimination de ce lubrifiant par un rinçage avec un solvant approprié.

En fin de journée, effectuer un rinçage avec un solvant approprié. Il est conseillé de stopper l'hydraulique en position "inversion basse" afin d'éviter la prise de produit sur la tige du piston.

■ TROUBLES DE FONCTIONNEMENT



Avant toute intervention sur une pompe, il faut impérativement effectuer une procédure générale de décompression et de purge.

**Des protecteurs (capot moteur, protecteur d'accouplement, carters,...) sont mis en place pour une utilisation sûre du matériel.
Le fabricant ne peut être tenu pour responsable en cas de dommages corporels ainsi que des pannes et / ou endommagement du matériel résultant de la destruction, de l'occultation ou du retrait total ou partiel des protecteurs.**

Afin d'éviter les risques de blessures corporelles, les injections de produit, les blessures provoquées par les pièces en mouvement ou les arcs électriques, **il est impératif de suivre la procédure suivante** avant toute intervention lors de l'arrêt du système, du montage, du nettoyage ou du changement de buse.

- Verrouiller les pistolets (vanne, robinet...) sur ARRET ou OFF.
- Couper l'arrivée d'air par la vanne de décompression afin d'évacuer l'air résiduel du moteur.
- Déverrouiller le pistolet (vanne, robinet...).
- Approcher le pistolet (vanne, robinet...) d'un seau métallique afin de récupérer le produit. Le maintenir contre la paroi de ce seau pour éviter d'interrompre la continuité de la mise à la terre (utiliser éventuellement le fil avec étrier pour mettre le seau métallique à la terre).
- Ouvrir le pistolet (vanne, robinet) de façon à purger le circuit.
- Verrouiller le pistolet (vanne, robinet) sur ARRET ou OFF.
- Ouvrir la vanne de purge de la pompe et récupérer le produit dans un seau métallique correctement relié à la terre.
- Laisser cette vanne de purge ouverte pendant toute la période de l'intervention.

Vérifier la conformité des câblages avant intervention.

DEFAUTS	CAUSES POSSIBLES	REMEDES
Fuite aux joints de presse étoupe	Serrage insuffisant de l'écrou de presse étoupe	Serrer l'écrou de presse étoupe.
	Mauvais montage des joints	Vérifier le montage.
	Joints endommagés ou usés	Les remplacer.
	Mauvaise sélection de la matière des joints	Vérifier la compatibilité.
Les joints de presse étoupe se détériorent rapidement	Absence de lubrifiant dans la coupelle (séchage du produit pompé sur la tige de piston)	Nettoyer, remplacer les pièces si nécessaire. Lors d'un arrêt prolongé, arrêter la pompe, le piston étant en position basse.
	Compatibilité produit / joints	Vérifier.
La pompe est arrêtée	Le produit est polymérisé, durci, séché dans la pompe	Nettoyer l'hydraulique, changer les pièces si nécessaire.
	L'écrou de presse étoupe est trop serré	Desserrer.
	Rupture de pièce(s) dans la pompe	Démonter, vérifier, remplacer.
Le moteur semble fonctionner mais la pompe ne débite pas de produit	Pièces internes du moteur défectueuses	Vérifier le fonctionnement du moteur.
	Attelage défectueux	Vérifier l'attelage.
La pompe fonctionne mais débit irrégulier	Clapet collé sur son siège, mal monté ou usé	Vérifier le montage, l'état des pièces, le serrage des éléments et les joints.
	Prise d'air dans le circuit d'aspiration	
La pompe à l'arrêt, le piston continue de descendre	Clapet inférieur usé ou mal monté	Vérifier et remplacer les pièces.
	Bouchon ou vanne de purge non étanche	
La pompe à l'arrêt, le piston continue de monter	Joints supérieurs ou clapet supérieur usés ou mal montés	Vérifier et remplacer les pièces.
	Bouchon ou vanne de purge non étanche	
Le piston descend rapidement (fonctionnement simple effet)	La pompe est mal gavée	Vérifier les paramètres d'utilisation des accessoires (pression sur plateau suiveur ou canne d'aspiration,...). Ces derniers peuvent être mal adaptés ou obstrués.
	Le produit est trop visqueux	Mauvaise définition de la pompe.
	Clapet inférieur usé	Vérifier et remplacer les pièces.
	Un corps étranger obstrue le clapet inférieur	Nettoyer et vérifier.
	Levée du clapet inférieur trop faible	Régler la vis de la cage de bille pour augmenter la levée. Bloquer avec le contre-écrou.

DEFAUTS	CAUSES POSSIBLES	REMEDES
Le piston monte rapidement	Clapet supérieur usé ou endommagé	Vérifier et remplacer les pièces.
	Un corps étranger obstrue le clapet supérieur	Nettoyer et vérifier.
Le piston monte et descend à des vitesses différentes	Clapets, joints de piston ou cylindre usé(s)	Remplacer les pièces.
	Mauvais montage des joints ou joints endommagés	Vérifier le montage; changer si nécessaire.
La pompe ne délivre pas suffisamment de pression	Pression d'air au moteur insuffisante (vanne insuffisamment ouverte, fuite d'air,...)	Vérifier, régler.
	Alimentation en air du moteur insuffisante ou échappement colmaté (flexible mal adapté)	Vérifier filtre, montage, flexible mal adapté.
	Joints de presse étoupe ou de tête de piston trop serrés	Vérifier le montage ou desserrer l'écrou de presse étoupe.
Fonctionnement anormal après emballement ou température importante	Joints de piston ou de presse étoupe trop serrés, endommagés	Vérifier le montage, diminuer la cadence de pompage. Remplacer les pièces si nécessaire.
	Réservoir produit vide	Remplir le réservoir, vérifier le circuit d'aspiration, l'absence de prise d'air.
Chute de pression importante à la descente	Levée du clapet inférieur trop importante	Régler la vis de la cage de bille pour limiter la levée. Bloquer avec le contre-écrou.
Fuite de produit par le corps de la pompe	Cylindre mal serré	Vérifier et remplacer les pièces si nécessaire.
	Absence de joints ou joints endommagés	

6. MAINTENANCE



ATTENTION! Avant toute intervention, suivre impérativement la procédure de décompression et les consignes de sécurité.

Lors d'un arrêt prolongé, arrêter la pompe lorsque le piston est en position basse.

Des protecteurs (capot moteur, protecteur d'accouplement, carters,...) sont mis en place pour une utilisation sûre du matériel.

Le fabricant ne peut être tenu pour responsable en cas de dommages corporels ainsi que des pannes et / ou endommagement du matériel résultant de la destruction, de l'occultation ou du retrait total ou partiel des protecteurs.

■ ENTRETIEN PREVENTIF

Journellement :

- Détecter les fuites aux raccords. Contrôler l'état des tuyaux.
- Nettoyer le piston des pompes. Ne pas laisser le produit sécher dessus.
- Vérifier le niveau de lubrifiant à l'intérieur de la coupelle (maintenir à mi-niveau). La remplir si nécessaire. Il est normal que ce lubrifiant se colore.
- Resserrer modérément la coupelle de presse-étoupe avec la clé fournie, si nécessaire.
- Vérifier le serrage des éléments constitutifs.
- Si la pompe est équipée d'un plateau pousseur : contrôler l'état du joint de plateau, nettoyer le dessus et le dessous du plateau suiveur.
- Manœuvrer toutes les vannes de l'installation.
- Nettoyer le site et l'environnement.

Deux fois par mois :

Si le lubrifiant s'est fortement coloré dans la coupelle, le renouveler. Vérifier que la coupelle reste propre et la nettoyer régulièrement avec du solvant après avoir vidangé le lubrifiant.

Tous les ans :

Démonter l'hydraulique entièrement. Nettoyer toutes les pièces. Monter des joints neufs lors du remontage de la pompe (voir pochette de joints de rechange).

■ ENTRETIEN CURATIF

Il est recommandé de prévoir un entretien systématique après un nombre déterminé d'heures de fonctionnement. Celui-ci est défini par le service d'entretien de l'utilisateur en fonction du produit utilisé, de la cadence de travail et de la pression usuelle. Prendre connaissance du démontage /remontage de la pompe et des pièces de rechange.

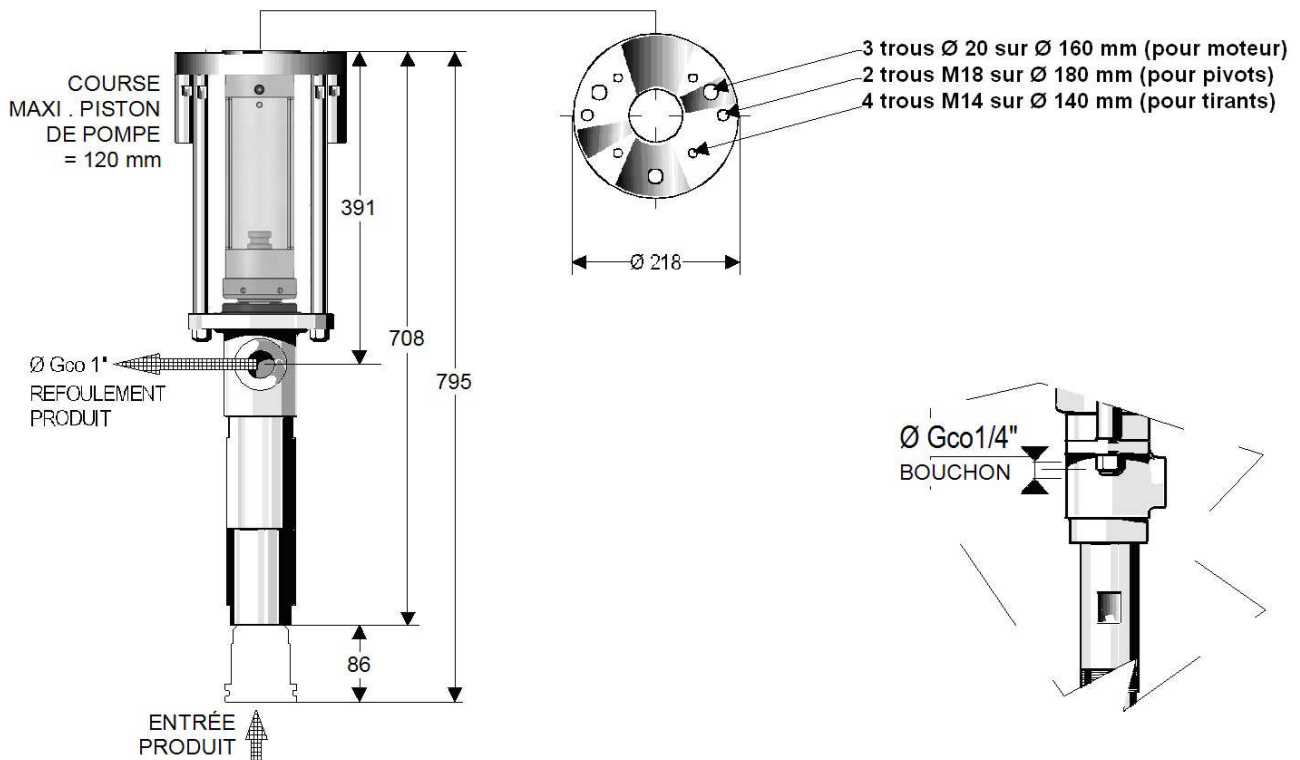
Avant chaque remontage :

- **Nettoyer les pièces avec le solvant de nettoyage approprié.**
- **Monter des joints neufs, après les avoir graissés.**
- **Mettre de la graisse sur le piston et à l'intérieur du cylindre, pour ne pas abîmer les joints,**
- **Monter des pièces neuves si nécessaire**

7. CODIFICATION DES HYDRAULIQUES A BILLE "MAJOR" 227 cc

# Hydrauliques	Type de moteurs à associer			Description
	6000	7000	9000	
	16/1	28/1	43/1	Rapport de pression
105 174 01 xx	X	X	X	Hydraulique standard
105 174 03 xx	X	X	X	Hydraulique pour plateau suiveur Ø 80
105 174 10 xx	X	X	X	Hydraulique inox

8. SPECIFICATIONS

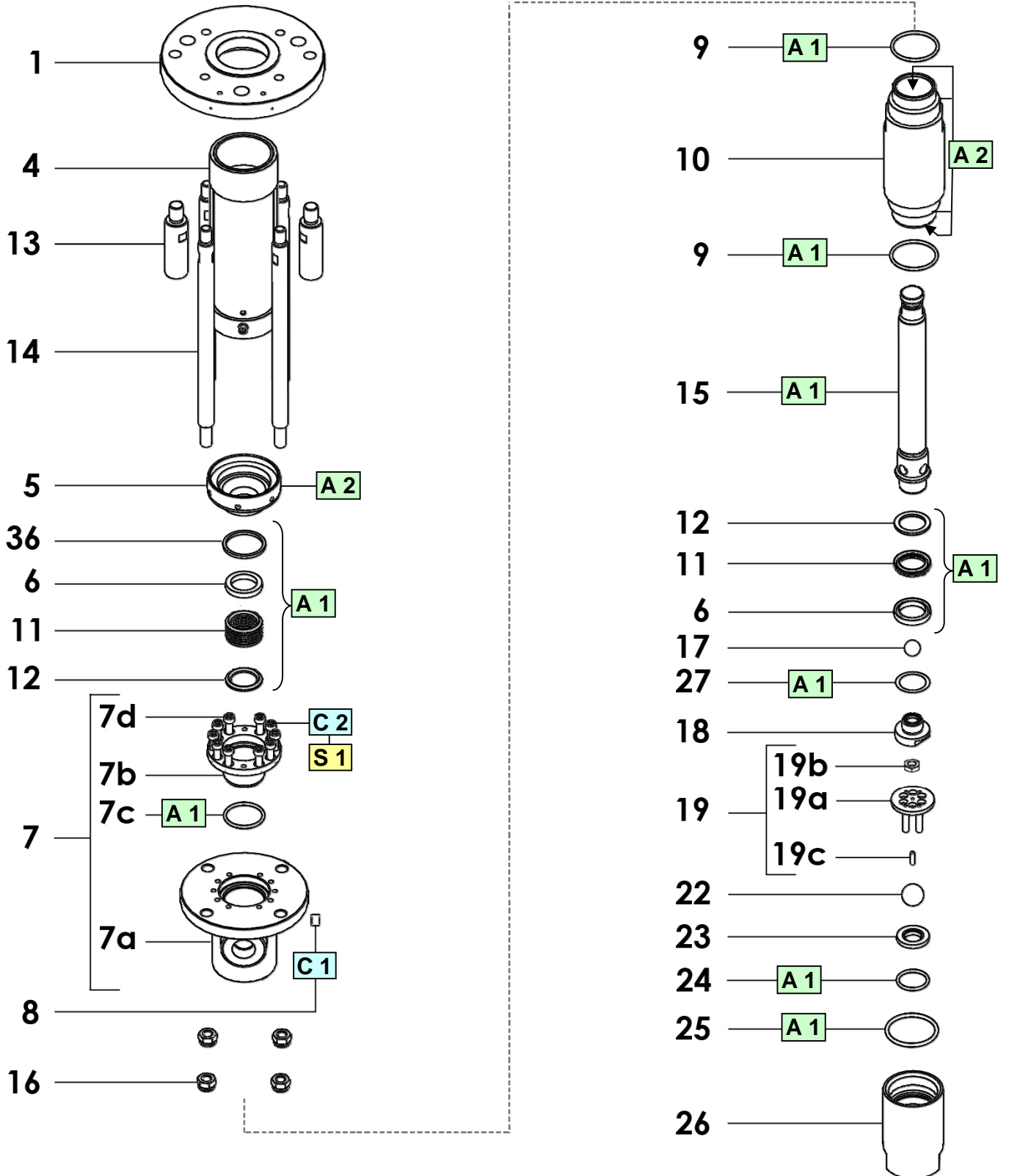


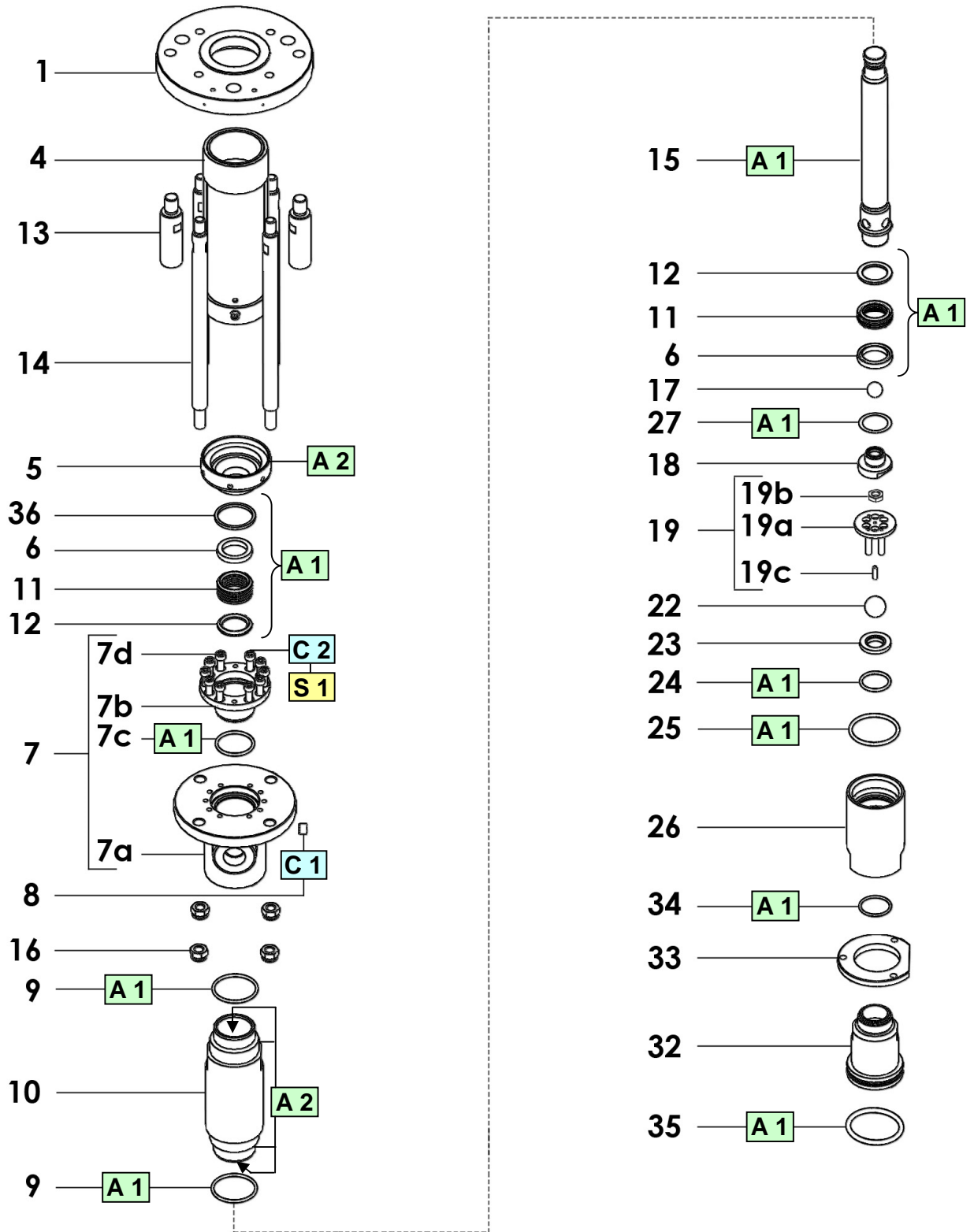
Caractéristiques hydrauliques	# 105 174 01 xx	# 105 174 03 xx	# 105 174 10 xx
Cylindrée	114 cc		
Quantité de produit délivrée par cycle	227cc		
Course	120 mm		
Entrée produit	F 1" 1/2	Adaptation plateau suiveur Ø 80 mm	F 1" 1/2
Raccordement sortie produit	G Gco 1"		
Poids	25 kg		
Température produit maxi	80°C		
Matériaux en contact avec le produit	acier traité inox / acier / PTFE / carbure de tungstène / acier électro-zingué		acier traité inox / PTFE / carbure de tungstène
Garnitures	Suivant pochette de joints		

9. DEMONTAGE / REMONTAGE

■ PLANS

105 174 01 xx







ATTENTION!

Avant toute intervention, suivre impérativement la procédure de décompression et les consignes de sécurité.

**Le matériel est soumis à la directive ATEX et ne doit en aucun cas être modifié.
Le non-respect de cette préconisation ne saurait engager notre responsabilité.**

**Des protecteurs (capot moteur, protecteur d'accouplement, carters,...) sont mis en place pour une utilisation sûre du matériel.
Le fabricant ne peut être tenu pour responsable en cas de dommages corporels ainsi que des pannes et / ou endommagement du matériel résultant de la destruction, de l'occlusion ou du retrait total ou partiel des protecteurs.**

Démontage de l'hydraulique (VOIR DOC. 573.447.050, 573.448.050 ou 573.449.050)

- Dévisser les 4 écrous (16) et déposer la bride (1), les tirants (14) et la protection (4),
- Serrer la pompe horizontalement dans un étau par le corps (7),
- Dévisser le corps de clapet de pied (26) [pour l'hydraulique 105 174 03 xx : dévisser l'adaptateur (32), la bride (33) et les joints toriques (34 & 35)],
- Sortir la tige de piston (15) en la poussant vers le bas,
- Déposer le cylindre (10).

Clapet inférieur

- Dévisser le corps de clapet de pied (26).
- Déposer la cage de bille (19) et la bille (22).
- Sortir le siège (23) et les joints (24 & 25).
- Nettoyer toutes les pièces, les inspecter en recherchant les traces d'usure ou de détérioration. Les changer si nécessaire.

Remonter les pièces en effectuant les opérations en sens inverse.

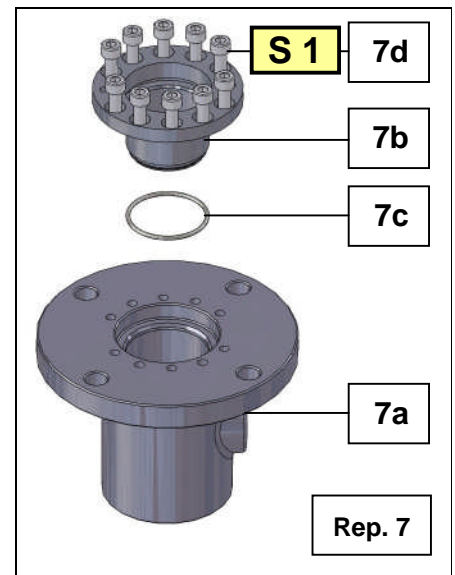
Joints de presse-étoupe :

Nota : le corps de pompe (7) comporte une cartouche (7b) pour faciliter le changement des joints.

- Dévisser l'écrou de presse étoupe (5),
- Enlever les 10 vis (7d) qui maintiennent la cartouche (7b) dans le corps (7a),
- Sortir la cartouche (7b) en vissant des extracteurs dans les 2 trous M 8 de la cartouche,
- Sortir les presse-joints (6 & 12), la bague (36) si présente et les joints (11),
- Changer les joints (11),
- Changer le joint (7c).

Nettoyer toutes les pièces, les inspecter en recherchant les traces d'usure ou de détérioration.

Remonter les pièces en effectuant les opérations en sens inverse.



Joint de la tige de piston

- Dévisser le siège (18),
- Sortir la bille (17), les rondelles presse-joint (12 & 6), les joints (11) et la(les) cale(s) de réglage (27) si présente(s).
- Nettoyer toutes les pièces, les inspecter en recherchant les traces d'usure ou de détérioration. Les changer si nécessaire.

Remonter les pièces en effectuant les opérations en sens inverse

Montage complet de l'hydraulique

- Lubrifier les joints de presse-étoupe et de tête de piston,
- Glisser la tige de piston (15) équipée à l'intérieur du corps (7), la pousser vers le haut,
- Visser le cylindre (10) (jusqu'en butée) dans le corps (7),
- Visser le corps de clapet de pied équipé (26) jusqu'en butée [pour l'hydraulique 105 174 03 xx : visser les joints toriques (34 & 35), la bride (33) et l'adaptateur (32)]. Serrer modérément,
- Remonter la protection (4), la bride de liaison (1) et les tirants (14). Visser les 4 écrous (16),
- Réaccoupler l'hydraulique au moteur pneumatique.



NOTA : Le nombre de joints de la garniture (11) diffère selon la pochette de joints utilisée.

Repère	Instruction	Désignation	Référence
A 1	Graisse PTFE	Tube de graisse "TECHNILUB" (10 ml)	560.440.101
A 2	Graisse anti-seize	Boîte de graisse (450 g)	560.420.005
C 1	Colle Anaerobie Tube Etanche au PTFE	Loctite 577 (250 ml)	554.180.015
C 2	Colle Anaérobie frein filet faible	Loctite 222 (50 ML)	554.180.010
S 1	couple de serrage : 20 Nm		

Avant chaque remontage :

- **Nettoyer les pièces avec le solvant de nettoyage approprié.**
- **Monter des joints neufs, après les avoir graissés.**
- **Mettre de la graisse sur le piston et à l'intérieur du cylindre, pour ne pas abîmer les joints,**
- **Monter des pièces neuves si nécessaire.**