



**DOCUMENTATION - DOKUMENTATION - DOCUMENTACIÓN**

**POIGNEE DE PISTOLET  
GUN HANDLE  
PISTOLEHANDGRIFF  
EMPUÑADURA DE PISTOLA**

**# 103 752**

**Notice / Manual / Bedienungsanleitung / Libro : 574.317.110 - 0709**

*Date / Datum / Fecha : 02/10/07*

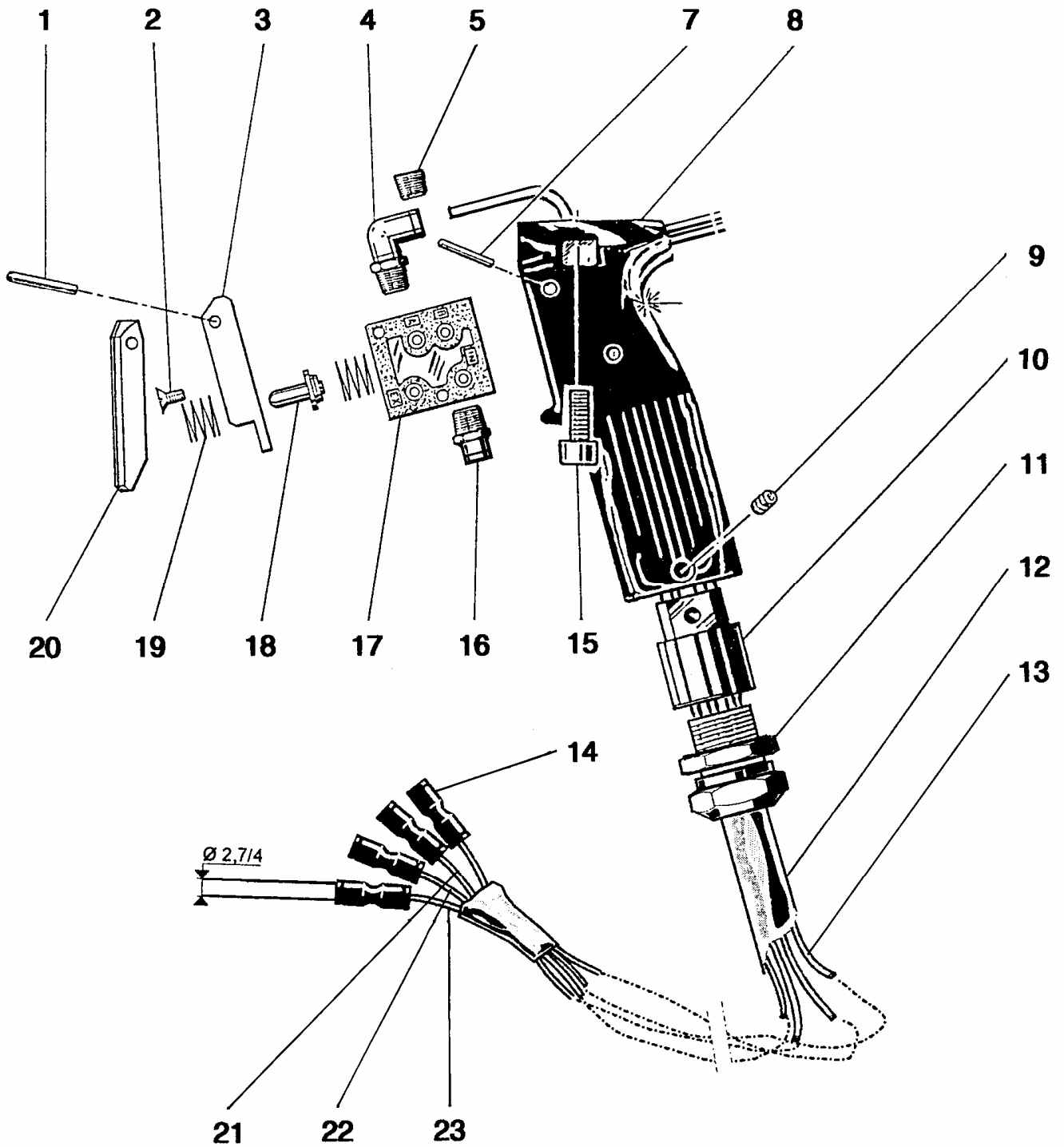
*Annule / Supersede / Ersetzt / Anula : 14/01/02*

*Modif. / Änderung / Mise à jour / Update / Aktualisierung / Actualización*

*PHOTOS ET ILLUSTRATIONS NON CONTRACTUELLES. MATERIELS SUJETS A MODIFICATION(S) SANS PREAVIS  
PICTURES AND DRAWINGS ARE NOT CONTRACTUAL. THE MATERIAL MAY BE CHANGED WITHOUT PRIOR NOTICE.  
FOTOS UND BILDER SIND NICHT VERTRÄGLICH. DIE GERÄTE KÖNNEN OHNE VORANKÜNDIGUNG GEÄNDERT WERDEN.  
FOTOS E ILUSTRACIONES NO CONTRACTUALES. UNO PUEDE MODIFICAR LOS MATERIALES SIN AVISO PREVIO.*

**KREMLIN REXSON – 150, avenue de Stalingrad  
93 245 - STAINS CEDEX - FRANCE  
Téléphone : 33 (0)1 49 40 25 25 - Fax : 33 (0)1 48 26 07 16**

1. VUE ECLATEE – EXPLODED VIEW – SPREGZEICHNUNG – VISTA DETALLADA



## 2. NOMENCLATURE - PARTS' LIST - TEILLISTE – NOMENCLATURA

Ind	#	Désignation	Designation	Bezeichnung	Denominación	Qté
1	88 429	Goupille	Pin	Splint	Pasador	1
2	88 201	Vis, F90° M 3x8	Screw, F90° M 3x8	Schraube, F90° AG 3x8	Tornillo, F90° M 3x8	2
3	205 865	Platine de liaison	Junction plate	Verbindungsplate	Placa de unión	1
4	905 120 926	Coude, M1/8"G	Elbow, M1/8"G	Winkelnippel, AG1/8"G	Codo, M1/8"G	1
5	906 333 106	Bouchon	Plug	Stopfen	Tapón	4
7	88 431	Goupille	Pin	Splint	Pasador	2
8	205 382	Poignée	Handle	Handgriff	Empuñadura	1
9	88 294	Vis, HC M 4x5	Screw, HC M 4x5	Schraube, HC M 4x5	Tornillo, HC M 4x5	2
10	204 269	Liaison presse-étoupe	Packing gland junction	Zugentlastungskupplung	Acoplamiento de prensa-estopa	1
11	204 483	Presse-étoupe	Packing gland	Zugentlastung	Prensa-estopa	1
12	76 551	Gaine	Coat	Umhüllung	Funda	0,5m
13	539 090 126	Flexible, PA11- 2,7x4 (rouge)	Hose, PA11- 2,7x4 (red)	Schlauch, PA11- 2,7x4 (rot)	Tubería, PA11- 2,7x4 (rojo)	0,85m
14	552 321	Raccord	Fitting	Anschluss	Racor	4
15	933 151 196	Vis, CHc 6x16	Screw, CHc 6x16	Schraube, CHc 6x16	Tornillo, CHc 6x16	2
16	552 251	Raccord, 1/8"G	Fitting, 1/8"G	Anschluss, 1/8"G	Racor, 1/8"G	1
17	90 171	Distributeur 4/2	Distributor 4/2	Verteiler 4/2	Distribuidor 4/2	1
18	205 864	Poussoir	Push rod	Drückschlater	Pulsador	1
19	90 172	Ressort	Spring	Feder	Muelle	2
20	205 863	Gâchette	Trigger	Abzug	Gatillo	1
21	76 288	Flexible, PA11- 2,7x4 (bleu)	Hose, PA11- 2,7x4 (blue)	Schlauch, PA11- 2,7x4 (blau)	Tubería, PA11- 2,7x4 (azul)	0,85m
22	76 286	Flexible, PA11- 2,7x4 (vert)	Hose, PA11- 2,7x4 (green)	Schlauch, PA11- 2,7x4 (grün)	Tubería, PA11- 2,7x4 (verde)	0,7m
23	76 398	Flexible, PA11 – 2,7x4 (blanc)	Hose, PA11 – 2,7x4 (white)	Schlauch, PA11 – 2,7x4 (weiss)	Tubería, PA11 – 2,7x4 (blanco)	0,6m