



**DOCUMENTATION - DOKUMENTATION - DOCUMENTACIÓN**

**ANTENNE DE REPARTITION PRODUIT  
avec bloc de dérivation**

**ANTENNA FOR MATERIAL DISTRIBUTION  
with derivation block**

**ANTENNE FÜR MATERIALVERTEILUNG  
mit Ableitungsblock**

**ANTENA PARA DISTRIBUCIÓN DE PRODUCTO  
*con bloque de derivación***

**# 106 009**

**Notice / Manual / Bedienungsanleitung / Libro : 574.315.110 - 0707**

*Date / Datum / Fecha : 24/07/07*

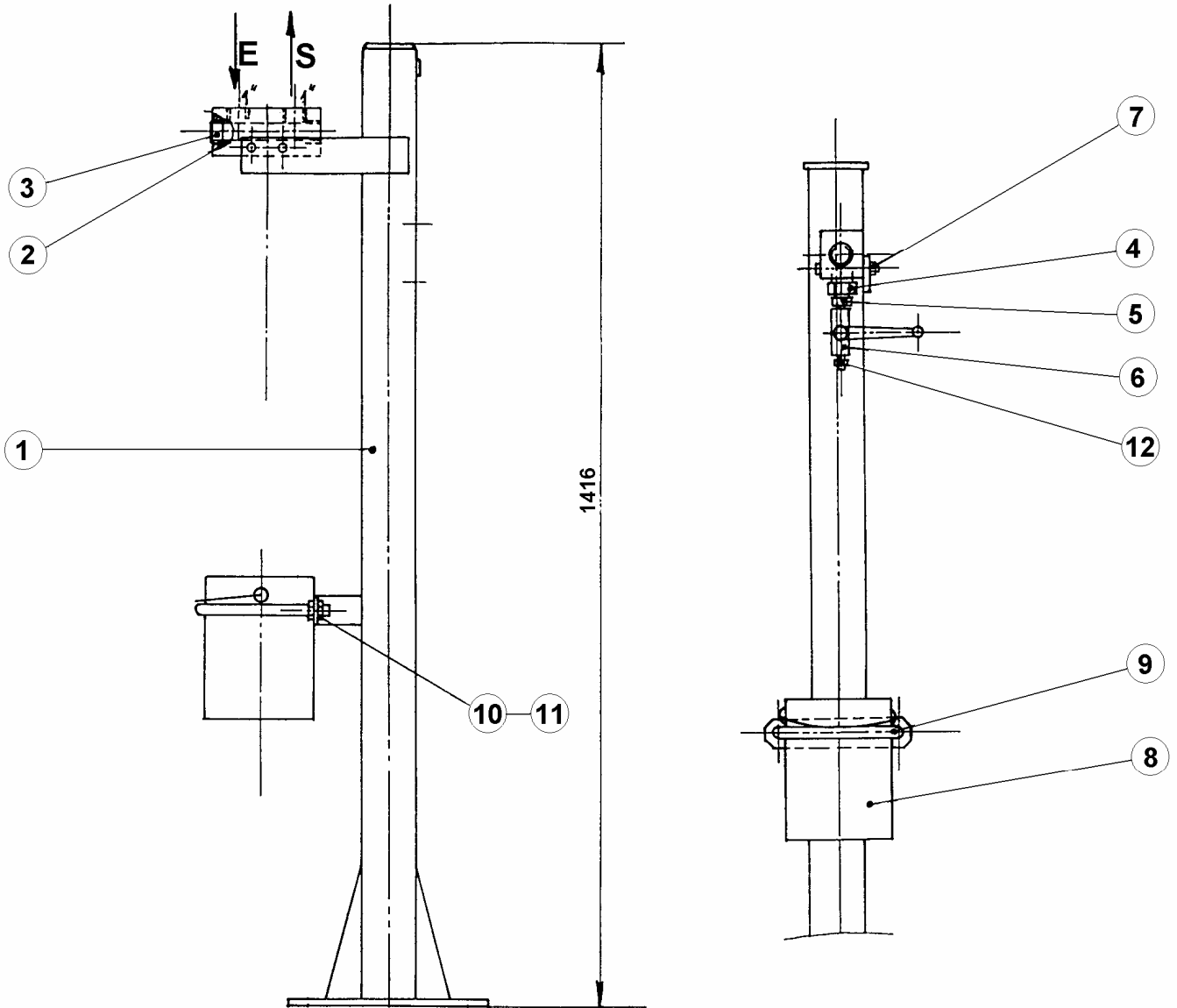
*Annule / Supersede / Ersetzt / Anula : 15/01/02*

*Modif. / Änderung : Mise à jour / Update / Aktualisierung / Actualización*

*PHOTOS ET ILLUSTRATIONS NON CONTRACTUELLES. MATERIELS SUJETS A MODIFICATION(S) SANS PREAVIS  
PICTURES AND DRAWINGS ARE NOT CONTRACTUAL. THE MATERIAL MAY BE CHANGED WITHOUT PRIOR NOTICE  
FOTOS UND BILDER SIND NICHT VERTRÄGLICH. DIE GERÄTE KÖNNEN OHNE VORANKÜNDIGUNG GEÄNDERT WERDEN.  
FOTOS Y ILUSTRACIONES NO CONTRACTUALES. UNO PUEDE MODIFICAR LOS MATERIALES SIN AVISO PREVIO.*

**KREMLIN REXSON – 150, avenue de Stalingrad  
93 245 - STAINS CEDEX - FRANCE  
Téléphone : 33 (0)1 49 40 25 25 - Fax : 33 (0)1 48 26 07 16**

# 1. PLAN - DRAWING - ZEICHNUNG - PLANO



## 2. NOMENCLATURE - PARTS' LIST - TEILLISTE - NOMENCLATURA

<b>ANTENNE DE REPARTITION PRODUIT</b> <b>ANTENNA FOR MATERIAL DISTRIBUTION</b> <b>ANTENNE FÜR MATERIALVERTEILUNG</b> <b>ANTENA PARA DISTRIBUCIÓN DE PRODUCTO</b>	<b># 106 009</b>
---	------------------

Ind	#	Désignation	Designation	Bezeichnung	Denominación	Qté
1	206 797	Poteau	Post	Pfahl	Poste	1
2	207 071	Bloc de dérivation	Derivation block	Ableitungsblock	Bloque de derivación	1
3	551 247	Bouchon, 1"	Plug, 1"	Blindstopfen, 1"	Tapón, 1"	2
4	551 797	Raccord, MF 1"-1/2"	Fitting, MF 1"-1/2"	Anschluss, AG-IG 1"-1/2"	Racor, MH 1"-1/2"	1
5	050 102 211	Raccord, MM 1/4"-1/2"	Fitting, MM 1/4"-1/2"	Anschluss, AG-AG 1/4"-1/2"	Racor, MM 1/4"-1/2"	1
6	601 046	Vanne, 3/4"	Valve, 3/4"	Ventil, 3/4"	Válvula, 3/4"	1
7	88 167	Vis, HM 8x80	Screw, HM 8x80	Schraube, HM 8x80	Tornillo, HM 8x80	2
7	88 404	Rondelle, AZ8	Washer, AZ8	Scheibe, AZ8	Arandela, AZ8	2
7	953 010 019	Ecrou, HM8	Nut, HM8	Mutter, HM8	Tuerca, HM8	2
8	90 212	Pot	Drum	Behälter	Bidón	1
9	88 611	Etrier	U bolt	Bügel	Abarcón de sujeción	1
10	953 010 024	Ecrou, HM14	Nut, HM14	Mutter, HM14	Tuerca, HM14	4
11	963 040 024	Rondelle, MN14	Washer, MN14	Scheibe, MN14	Arandela, MN14	4
12	550 542	Raccord, MM 1/4"G-1/2"JIC	Fitting, MM 1/4"G-1/2"JIC	Anschluss, AG-AG 1/4"G-1/2"JIC	Racor, MM 1/4"G-1/2"JIC	1
-	551 223	Raccord, MM 1"	Fitting, MM 1"	Anschluss, MM 1"	Racor, MM 1"	1
-	91 283	Robinet, 1"	Valve, 1"	Absperrhahn, 1"	Grifo, 1"	1
-	211 200	Axe de roulement	Bearing axis	Kugellager achse	Eje de rodadura	4
-	211 201	Entretoise	Spacer	Distanzstück	Arandela de espesor	4
-	91 907	Roulement	Bearing	Kugellager	Rodadura	4