



DOCUMENTATION - DOKUMENTATION - DOCUMENTACIÓN

**MALAXEUR
MIXER
RÜHRGERÄT
AMASADORA**

101 390

Notice / Manual / Bedienungsanleitung / Libro : 574.194.110 - 0607

Date / Datum / Fecha : 17/07/06

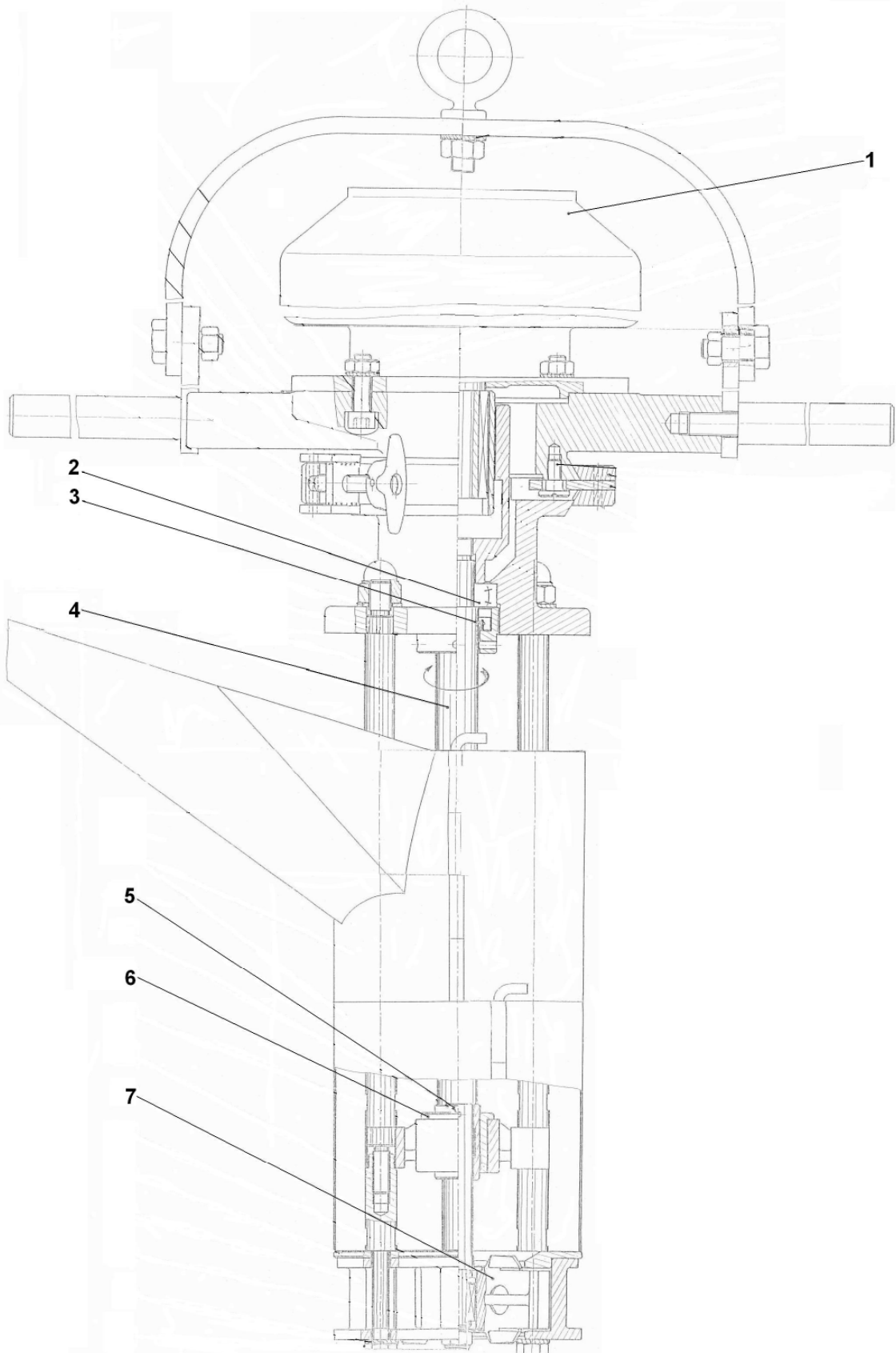
Annule / Supersede / Ersetzt / Anula :

Modif. / Änderung :

*PHOTOS ET ILLUSTRATIONS NON CONTRACTUELLES. MATERIELS SUJETS A MODIFICATION(S) SANS PREAVIS
PICTURES AND DRAWINGS ARE NOT CONTRACTUAL. THE MATERIAL MAY BE CHANGED WITHOUT PRIOR NOTICE.
FOTOS UND BILDER SIND NICHT VERTRAGLICH. DIE GERÄTE KÖNNEN OHNE VORANKÜNDIGUNG GEÄNDERT WERDEN.
FOTOS E ILUSTRACIONES NO CONTRACTUALES. UNO PUEDE MODIFICAR LOS MATERIALES SIN AVISO PREVIO.*

**KREMLIN REXSON – 150, avenue de Stalingrad
93 245 - STAINS CEDEX - FRANCE
Téléphone : 33 (0)1 49 40 25 25 - Fax : 33 (0)1 48 26 07 16**

1. PLAN - DIAGRAM - VISTA DETALLADA



2. NOMENCLATURE - SPARE PARTS' LIST - ERSATZTEILLISTE - NOMENCLATURA

MALAXEUR / MIXER / RÜHRGERÄT / AMASADORA	# 101 390
---	------------------

Ind	#	Désignation	Description	Bezeichnung	Denominación	Qté
1	1000 412	Moteur, 3CV - 2,2 Kw - 400 V - 1400 Tr./mn – 50 Hz	Motor, model 3CV - 2,2 Kw - 400 V - 1400 Tr./mn - 50 Hz	Motor, 3CV - 2,2 Kw - 400 V - 1400 Tr./mn – 50 Hz	Motor, tipo 3CV - 2,2 Kw - 400 V - 1400 Tr./mn - 50 Hz	1
2	1000 411	Roulement	Bearing	Rollen	Rodadura	1
3	1000 409	Joint	Seal	Dichtung	Junta	1
4	1000 160	Arbre	Shaft	Achswelle	Eje	1
5	1000 170	Bague d'usure	Wear ring	Abnutzungsring	Anillo de desgaste	1
6	1000 153	Bague de guidage	Guide bush	Führungsring	Anillo de guía	1
7	1000 167	Turbine	Turbine	Turbine	Turbina	1