



DOCUMENTATION - DOKUMENTATION - DOCUMENTACIÓN

**VOLUREX**

**ENSEMBLE DE REGULATION D'AIR  
AIR REGULATION ASSEMBLY  
LUFTREGELUNGSEINHEIT  
CONJUNTO DE REGULACIÓN DE AIRE**

**# 106 550**

Notice / Manual / Betriebsanleitung / Libro : 574.169.110 - 1410

Date / Datum / Fecha : 20/10/14

Annule / Supersede / Ersetzt / Anula : 14/06/07

Modif. / Änderung : Mise à jour / Update / Aktualisierung / Actualización + Ind. / Pos.6 (# 90 547 → # 903 050 527)

**NOTICE ORIGINALE / TRANSLATION FROM THE ORIGINAL MANUAL  
/ ÜBERSETZUNG DER ORIGINAL BETRIEBSANLEITUNG  
/ TRADUCCIÓN DEL LIBRO ORIGINAL**

**IMPORTANT : Lire attentivement tous les documents avant le stockage, l'installation ou la mise en service du matériel concerné (à usage strictement professionnel).**

**Before assembly and start-up, please read and clearly understand all the documents relating to this equipment (professional use only).**

**WICHTIGER HINWEIS : Vor Lagerung, Installation oder Inbetriebnahme des Geräts bitte sämtliche Dokumente sorgfältig lesen (Einsatz nur von geschulten Personal).**

**IMPORTANTE : Lea con atención todos los documentos antes de almacenar, instalar o poner en marcha el equipo (uso exclusivamente profesional).**

PHOTOS ET ILLUSTRATIONS NON CONTRACTUELLES. MATÉRIELS SUJETS A MODIFICATION(S) SANS PREAVIS.

THE PICTURES AND DRAWINGS ARE NON CONTRACTUAL. WE RESERVE THE RIGHT TO MAKE CHANGES WITHOUT PRIOR NOTICE.

ALLE IN DIESEM DOKUMENT ENTHALTENEN SCHRIFTLICHEN ANGABEN UND ABBILDUNGEN STELLEN DIE NEUESTEN PRODUKTINFORMATIONEN DAR. WIR BEHALTEN UNS DAS RECHT VOR, JEDERZEIT OHNE VORANKÜNDIGUNG ÄNDERUNGEN VORZUNEHMEN.

LAS FOTOGRAFÍAS E ILUSTRACIONES NO SON VINCULANTES. LOS MATERIALES ESTÁN SUJETOS A CAMBIOS SIN PREVIO AVISO.

**KREMLIN - REXSON**

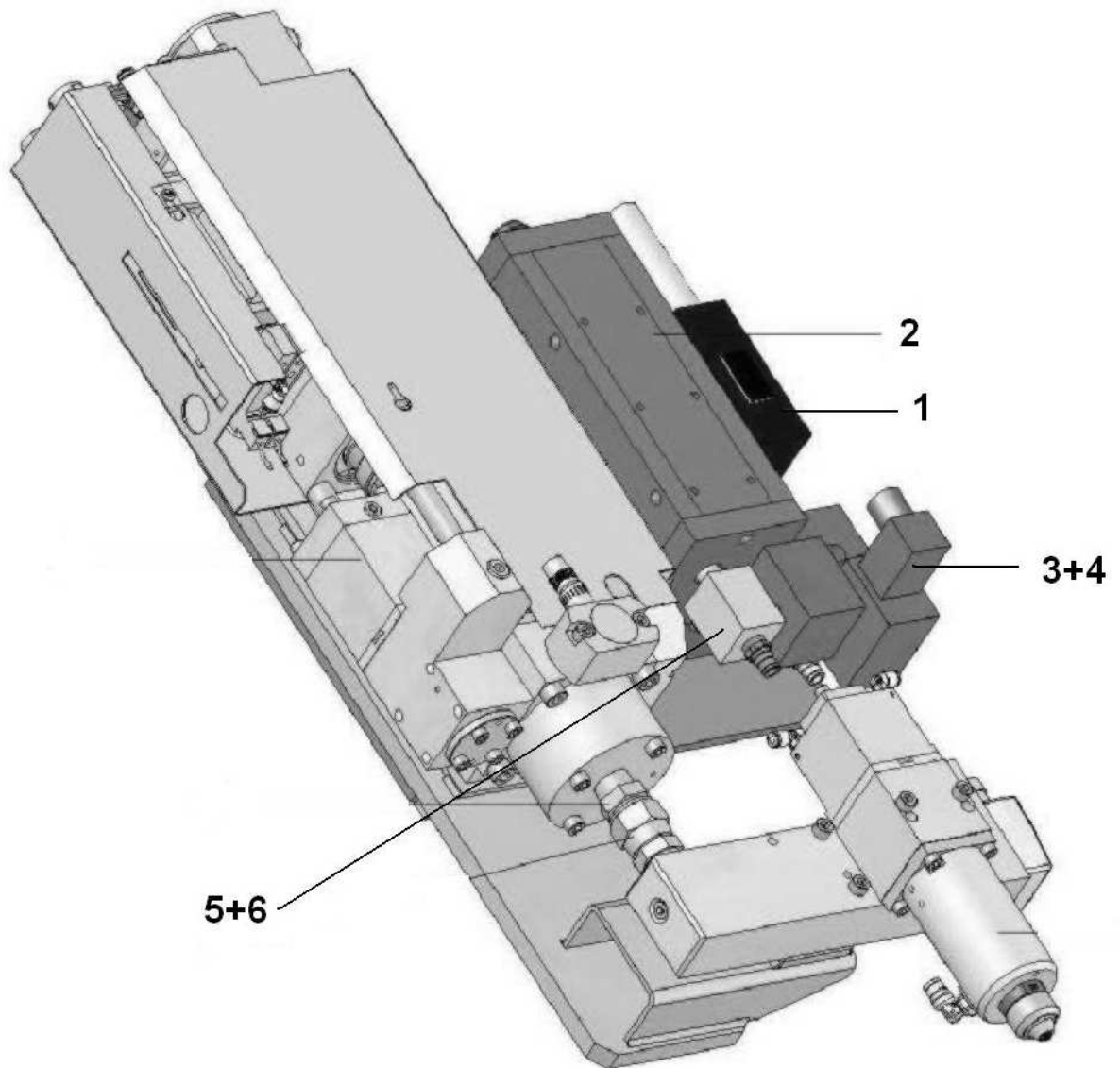
150, avenue de Stalingrad

93 245 - STAINS CEDEX - France

☎ : 33 (0)1 49 40 25 25      Fax : 33 (0)1 48 26 07 16

**www.kremlin-rexson.com**

1. VUE ECLATEE - EXPLODED VIEW - EXPLOSIONSZEICHNUNG - DESPIEZE



## 2. NOMENCLATURE - SPARE PARTS' LIST - ERSATZTEILLISTE - NOMENCLATURA

<b>VOLUREX</b>	<b>ENSEMBLE DE REGULATION D'AIR / AIR REGULATION ASSEMBLY LUFTRREGELUNGSEINHEIT / CONJUNTO DE REGULACIÓN DE AIRE</b>					<b># 106 550</b>
----------------	--	--	--	--	--	------------------

Ind	#	Désignation	Description	Bezeichnung	Denominación	Qté
*1	MSAP100	Débitmètre équipé	Flowmeter assembly	Mengenmesser,kpl	Caudalímetro equipado	1
2	107 190	Réchauffeur d'air (voir Doc. 574.342.110)	Air heater (refer to Doc. 574.342.110)	Luftheritzer (siehe Dok. 574.342.110)	Calefactor de aire (consultar Doc. 574.342.110)	1
*3	PNE 279	Electrovanne proportionnelle	Proportional electrovalve	Proportional Elektroventil	Electroválvula proporcional	1
*4	PNE 280	Boîtier électrique pour EV	Electric unit for EV	Gehäuse für Elektroventil	Caja eléctrica para EV	1
*5	903 050 526	Electrovanne	Electrovalve	Elektroventil	Electroválvula	1
6	903 050 527	Connecteur à led	Led connector	Stecker mit LED	Conector con led	1
-	552 264	Coude D6-M1/4G	Elbow, model D6-M 1/4G	Winkel Steckanschluss, Ø6-AG 1/4G I	Codo, tipo D6-M1/4G	1
-	552 411	Mamelon MF 1/2"-1/4"	Nipple, model MF 1/2" - 1/4"	Nippel, AG/IG 1/2"-1/4"	Pivote de centrado, tipo MH 1/2"-1/4"	2
-	100 341	Tube de liaison	Connecting tube	Verbindungsrohr	Tubo de unión	1
-	100 342	Plaque de fixation	Fixing plate	Befestigungsplatte	Placa de fijación	1
-	552 595	Manchon MM 1/4"	Sleeve, model double male 1/4"	Langnippel, AG/AG 1/4"	Manguito, tipo MM 1/4"	1
-	539 280 102	Tuyau bleu (long. 0,3 m)	Blue hose (0.3 m length)	Schlauch, blau (Länge: 0,3m)	Tubería azul (longitud : 0.3 m)	1
-	931 151 439	Vis, CHc M 4x30	Screw, model CHc M 4x30	Schraube, CHc M 4x30	Tornillo, tipo CHc M 4x30	6
-	932 151 141	Vis CHc 4x10	Screw, model CHc 4x10	Schraube, CHc 4x10	Tornillo, tipo CHc 4x10	2
-	933 151 387	Vis, CHc M 6x30	Screw, model CHc M 6x30	Schraube, CHc M 6x30	Tornillo, tipo CHc M 6x30	2
-	050 080 903	Mamelon 8x13	Nipple, model 8x13	Nippel, 8x13	Pivote de centrado, tipo 8x13	1
-	906 333 106	Bouchon	Plug	Stopfen	Tapón	1
-	905 120 904	Raccord M 1/4 - T6x8	Fitting, model M 1/4 - T6x8	Steckanschluss AG 1/4 - T6x8	Racor, tipo M 1/4 - T6x8	2
-	88 982	Vis FHC 6x35	Screw, model FHC 6x35	Schraube FHC 6x35	Tornillo, tipo FHC 6x35	4

\* Pièces de maintenance préconisées.

\* Preceding the index number denotes a suggested spare part.

\* Bezeichnete Teile sind empfohlene Ersatzteile.

\* Piezas de mantenimiento preventivas.