



DOCUMENTATION - DOKUMENTATION - DOCUMENTACIÓN
**KIT D'ASSISTANCE A LA FERMETURE
POUR PISTOLET D'EXTRUSION
CLOSING ASSISTANCE KIT FOR EXTRUSION GUN
HILFESATZ FÜR DIE SCHLIESSUNG DER
EXTRUSIONSPISTOLE
KIT DE ASISTENCIA AL CIERRE
PARA PISTOLA DE EXTRUSIÓN**
103 904

Notice / Manual / Bedienungsanleitung / Libro : 574.162.110 - 1205

Date / Datum / Fecha : 14/05/12

Annule / Supersede / Ersetzt / Anula : 01/06/06

Modif. / Änderung : Mise à jour / Update / Aktualisierung / Actualización

NOTICE ORIGINALE / TRANSLATION OF THE ORIGINAL MANUAL
/ ÜBERSETZUNG DER ORIGINALBEDIENUNGSANLEITUNG
/ TRADUCCIÓN DEL LIBRO ORIGINAL

IMPORTANT : Lire attentivement tous les documents avant le stockage, l'installation ou la mise en service du matériel concerné (à usage strictement professionnel).

Before assembly and start-up, please read and clearly understand all the documents relating to this equipment (professional use only).

WICHTIGER HINWEIS : Vor Lagerung, Installation oder Inbetriebnahme des Geräts bitte sämtliche Dokumente sorgfältig lesen (Einsatz nur von geschulten Personal).

IMPORTANTE : Lea con atención todos los documentos antes de almacenar, instalar o poner en marcha el equipo (uso exclusivamente profesional).

PHOTOS ET ILLUSTRATIONS NON CONTRACTUELLES. MATERIELS SUJETS A MODIFICATION(S) SANS PREAVIS.

THE PICTURES AND DRAWINGS ARE NON CONTRACTUAL. WE RESERVE THE RIGHT TO MAKE CHANGES WITHOUT PRIOR NOTICE.

ALLE IN DIESEM DOKUMENT ENTHALTENEN SCHRIFTLICHEN ANGABEN UND ABBILDUNGEN STELLEN DIE NEUESTEN PRODUKTINFORMATIONEN DAR. WIR BEHALTEN UNS DAS RECHT VOR, JEDERZEIT OHNE VORANKÜNDIGUNG ÄNDERUNGEN VORZUNEHMEN.

LAS FOTOGRAFÍAS E ILUSTRACIONES NO SON VINCULANTES. LOS MATERIALES ESTÁN SUJETOS A CAMBIOS SIN PREVIO AVISO.

KREMLIN - REXSON

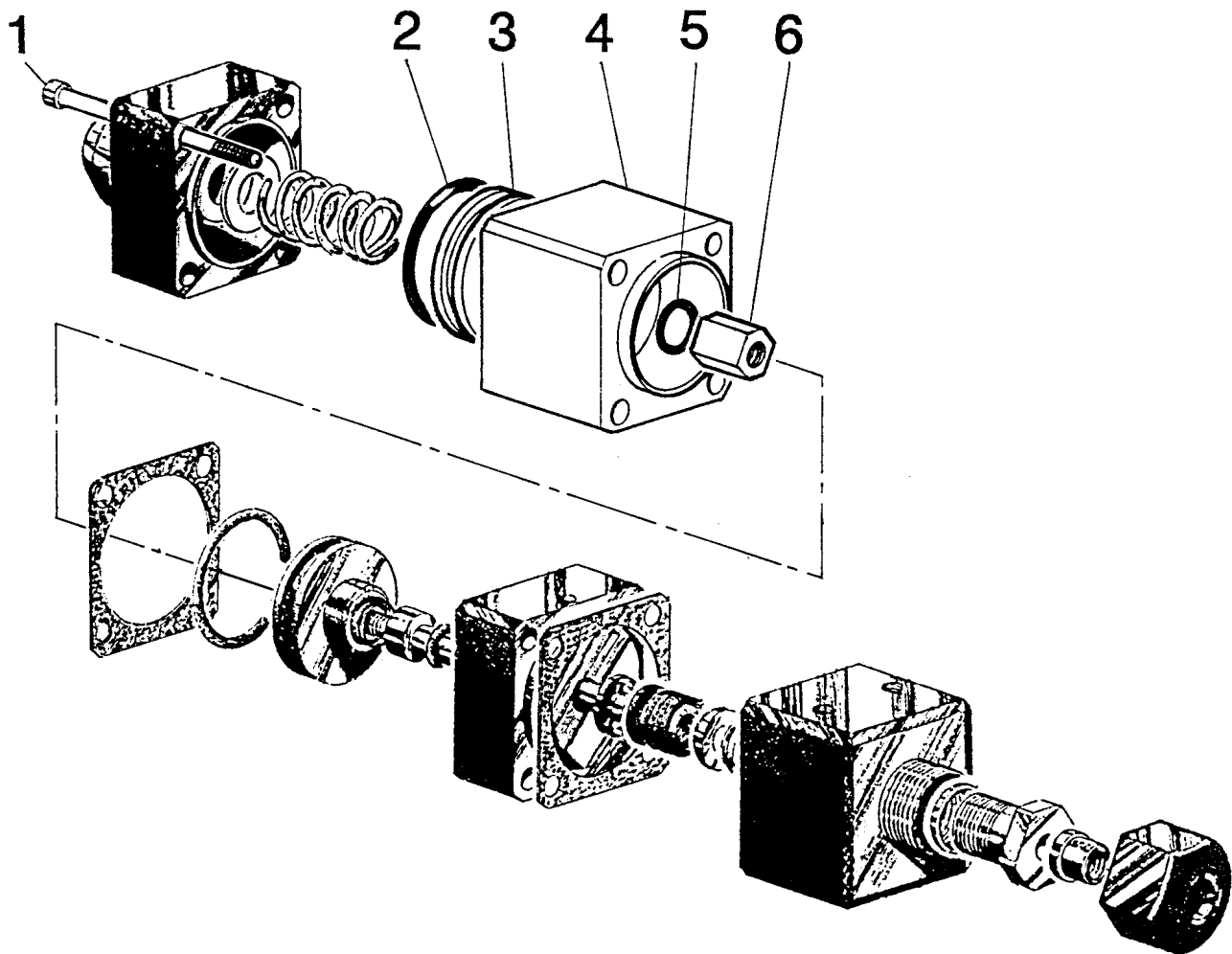
150, avenue de Stalingrad

93 245 - STAINS CEDEX – France

☎ : 33 (0)1 49 40 25 25 Fax : 33 (0)1 48 26 07 16

www.kremlin-rexson.com

1. VUE ECLATEE - EXPLODED VIEW - SPRENGZEICHNUNG - DIBUJO



2. NOMENCLATURE - SPARE PARTS' LIST - ERSATZTEILLISTE - NOMENCLATURA

Ind	#	Désignation	Description	Bezeichnung	Denominación	Qté
1	88 783	Vis, CHc M6x85	Screw, CHc M6x85	Schraube, CHc M6x85	Tornillo, CHc M6x85	4
2	80 028	Joint torique VITON	VITON O-ring	VITON O'Ring	Junta tórica VITON	1
3	206 768	Piston	Piston	Kolben	Pistón	1
4	206 767	Cylindre intermédiaire	Intermediate cylinder	Zwischenzylinder	Cilindro intermediario	1
5	80 008	Joint torique VITON	VITON O-ring	VITON O'Ring	Junta tórica VITON	1
6	206 769	Ecrou de butée	Stop nut	Anschlagmutter	Tuerca de tope	1