



DOCUMENTATION – DOKUMENTATION - DOCUMENTACIÓN

**PLATEAUX SUIVEURS DOUBLE JOINT TORIQUE  
DOUBLE O-RING SEAL RAM PLATES  
FOLGEPLATTEN MIT DOPPELTER O-RING DICHTUNG  
PLATOS SEGUIDORES CON DOBLE JUNTA TÓRICA**

**Ø 285 mm / 11,2 in.**

**Téflonné – PTFE coated – Teflon-Auskleidung - Teflonado**

**# 105 680 00 xx – 105 680 01xx**

**Notice / Manual / Bedienungsanleitung / Libro : 574.133.110 – 0702**

**Date / Datum / Fecha : 07/02/07**

**Annule / Supersede / Ersetzt / Anula : 17/07/06**

**Modif. / Änderung : Mise à jour / Update / Aktualisierung / Actualización**

*PHOTOS ET ILLUSTRATIONS NON CONTRACTUELLES. MATÉRIELS SUJETS À MODIFICATION(S) SANS PRÉAVIS.  
PICTURES AND DRAWINGS ARE NOT CONTRACTUAL. THE MATERIAL MAY BE CHANGED WITHOUT PRIOR NOTICE.  
FOTOS UND BILDER SIND NICHT VERTRÄGLICH. DIE GERÄTE KÖNNEN OHNE VORANKÜNDIGUNG GEÄNDERT WERDEN.  
FOTOS E ILUSTRACIONES NO CONTRACTUALES. UNO PUEDE MODIFICAR LOS MATERIALES SIN AVISO PREVIO.*

**KREMLIN REXSON – Site de Stains : 150, avenue de Stalingrad  
93 245 - STAINS CEDEX - FRANCE  
Téléphone : 33 (0)1 49 40 25 25 - Fax : 33 (0)1 48 26 07 16**

## 01. SECURITE - SAFETY - SICHERHEIT - SEGURIDAD

Le plateau suiveur doit être monté sur le pied des pompes KREMLIN-REXSON.



NE JAMAIS PRESENTER LES DOIGTS SOUS LE PLATEAU-SUIVEUR OU A PROXIMITE DU PIED DE LA POMPE LORSQUE LA POMPE FONCTIONNE. LE NON-RESPECT DE CETTE CONSIGNE EST SUSCEPTIBLE DE PROVOQUER UN ACCIDENT POUVANT ENTRAÎNER DES BLESSURES GRAVES POUR L'OPERATEUR.

Lire attentivement toutes les notices (notamment les consignes de sécurité de la pompe) avant le stockage, l'installation ou la mise en service du matériel concerné (à usage strictement professionnel).

---

The follower plate must be assembled on the bottom of the KREMLIN-REXSON pumps.



KEEP FINGERS AWAY FROM THE FOLLOWER PLATE OR THE BOTTOM OF THE PUMP WHEN OPERATING THE PUMP. PLEASE FOLLOW THAT INSTRUCTION TO PREVENT FROM SERIOUS INJURIES.

Read and understand all instructions (particularly the pump safety instructions) before stocking, installing and operating concerned equipment (professional use only).

---

Die Folgeplatte muss über die KREMLIN-REXSON Pumpenbasis montiert werden.



NIE DIE FINGER UNTER DIE FASSFOLGEPLATTE ODER IN DER NÄHE DER PUMPE (WÄHREND DIE PUMPE IN BETRIEB IST) STELLEN. DIE UNBEACHTUNG DIESER ANWEISUNG KANN EINEN SCHWEREN UNFALL VERURSACHEN.

Vor der Lagerung, Installation oder Inbetriebnahme lesen Sie vorsichtig alle Bedienungsanleitungen (besonders die Sicherheitsbestimmungen der Pumpe) von verschiedenen Teilen dieser Einheit (nur für Berufsbenutzen).

---

El plato seguidor debe ser montado en el pie de las bombas KREMLIN-REXSON.

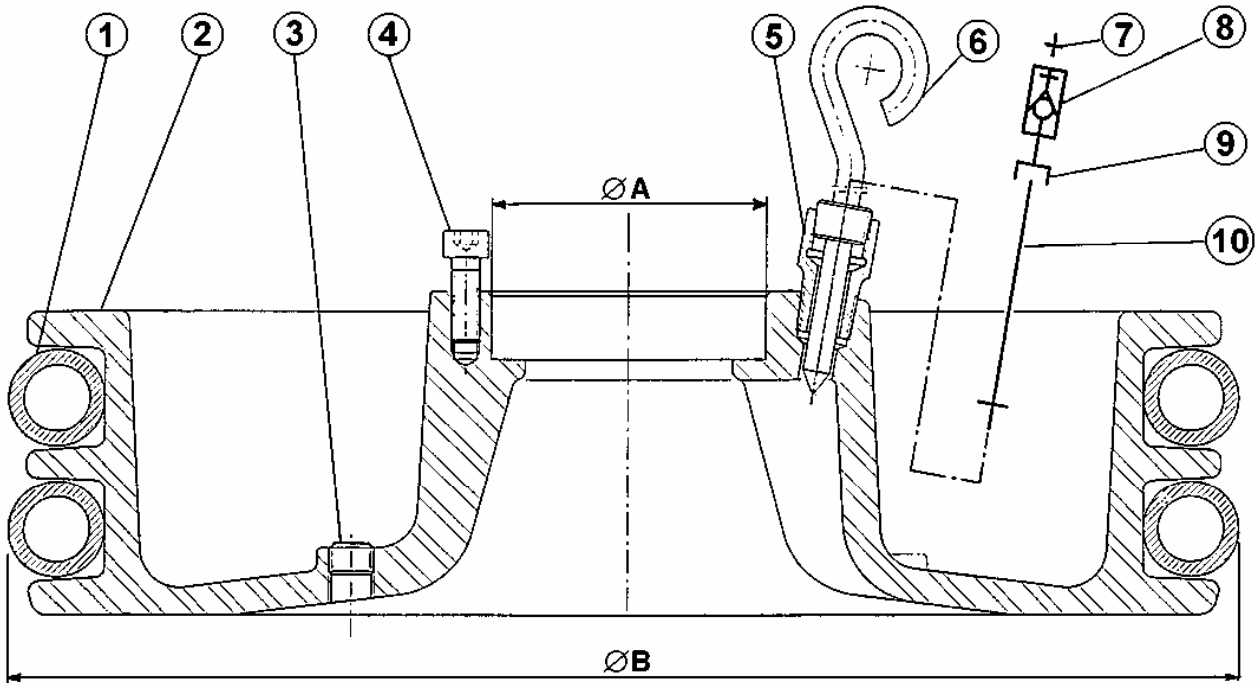


QUITAR LOS DEDOS DEBAJO DEL PLATO SEGUIDOR O A PROXIMIDAD DEL PIE DE LA BOMBA CUANDO LA BOMBA FUNCIONA. AL NO RESPETAR ESTA INSTRUCCIÓN, HERIDAS GRAVES PUEDEN SURGIR.

Leer atentamente todos los libros de instrucciones (especialmente las instrucciones de seguridad de la bomba) antes de almacenar, instalar o poner en marcha el equipo (con solo uso profesional).

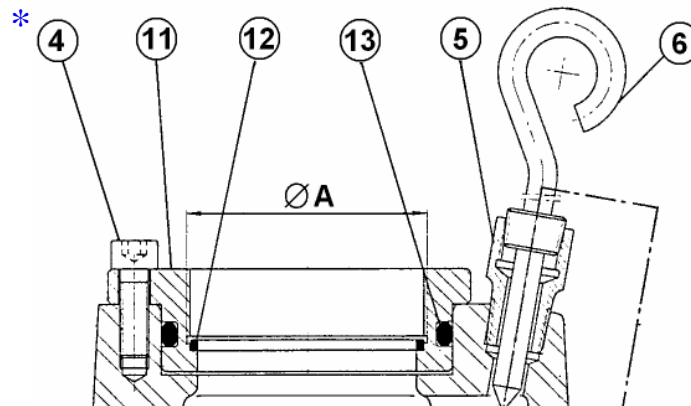
02. PLAN - DRAWING - ZEICHNUNG - PLANO

# 105 680 0001 / 105 680 0002



$\text{Ø A} = 80 \text{ mm} / 3.15''$   
 $\text{Ø B} = 291 \text{ mm} / 11.4''$

# 105 680 0102



$\text{Ø A} = \text{M } 66 \times 150$

\* = Détail / Detail / Einzelheit / Detalle

### 03. NOMENCLATURE - PARTS' LIST –TEILLISTE – NOMENCLATURA

<b>PIECES COMMUNES – COMMON PARTS – GEMEINSAME TEILE - PIEZAS COMUNES</b>						
<b>Ind</b>	<b>#</b>	<b>Désignation</b>	<b>Designation</b>	<b>Bezeichnung</b>	<b>Denominación</b>	<b>Qté</b>
2	210 135	Corps	Body	Körper	Cuerpo	1
3	906 314 211	Bouchon	Plug	Stopfen	Tapón	1
4	88 152	Vis, CHc 8x25	Screw, CHc 8x25	Schraube, CHc 8x25	Tornillo, CHc 8x25	3
5	552 410	Réduction FM 3/8" G	Reducing nipple, FM 3/8" G	Reduziernippel IG/AG 3/8" G	Racor de reductora, HM 3/8" G	1
6	600 014	Tige d'amorçage	Priming rod	Vorpumpenstange	Eje de cebadura	1
7	550 866	Adaptateur MM 1/4G - 1/4BSP	Adapter, MM 1/4G - 1/4BSP	Adapter, AG/AG 1/4G – 1/4BSP	Adaptador, MM 1/4G – 1/4BSP	1
8	91 628	Raccord rapide, F 1/4"	Quick release fitting, F 1/4"	Schneller Anschluss, IG 1/4"	Racor rápido, H 1/4"	1
9	90 801	Embout, F1/4"	End-fitting, F 1/4"	Muffentülle, IG 1/4"	Terminal, H 1/4"	1
10	207 206	Tige d'injection d'air	Air injection rod	Luftinjektionsstange	Eje de inyección aire	1

<b>PIECES SPECIFIQUES – SPECIFIC PARTS – SPEZIFISCHE TEILE - PIEZAS ESPECÍFICAS</b>						
<b>Ind</b>	<b>#</b>	<b>Désignation</b>	<b>Designation</b>	<b>Bezeichnung</b>	<b>Denominación</b>	<b>Qté</b>
<b><u>105 680 0001</u></b>						
<b>Double joint torique EPDM – Double EPDM O-ring seal Mit doppelter O-Ring Dichtung aus EPDM – Doble junta tórica EPDM</b>						
* 1	210 049	Joint torique	O-ring seal	O-Ring Dichtung	Junta tórica	2
<b><u>105 680 0002</u></b>						
<b>Double joint torique en silicone – Double silicone O-ring seal Mit doppelter O-Ring Dichtung aus Silikon– Doble junta tórica de silicona</b>						
* 1	209 304	Joint torique	O-ring seal	O-Ring Dichtung	Junta tórica	2
<b><u>105 680 0102 (Ø A = M66x150)</u></b>						
<b>Double joint torique en silicone – Double silicone O-ring seal Mit doppelter O-Ring Dichtung aus Silikon– Doble junta tórica de silicona</b>						
* 1	209 304	Joint torique	O-ring seal	O-Ring Dichtung	Junta tórica	2
11	210 061	Manchon d'adaptation	Adapter	Adapter	Racor de adaptación	1
12	600 022	Rondelle d'étanchéité	Tightness washer	Dichtungsscheibe	Arandela de estanqueidad	1
* 13	909 130 540	Joint torique FKM	FKM O-ring seal	O-Ring Dichtung aus FKM	Junta tórica FKM	1

\* Pièces de maintenance préconisées tenues en stock

\* Preceding the index number denotes a suggested spare part.

\* Bezeichnete Teile sind empfohlene Ersatzteile.

\* Piezas de mantenimiento preventivo a tener en stock.

## 04. CHANGEMENT DES JONTS TORIQUES - REMOVING THE O-RING SEALS - AUSTAUSCH DER O-RING DICHTUNGEN - CAMBIO DE LAS JUNTAS TÓRICAS

Pour le changement éventuel des joints toriques procéder ainsi :

- Le fût ayant été préalablement retiré de l'élèveur, placer le plateau suiveur à 50cm du sol,
  - Couper les joints à l'aide d'un couteau,
  - Les joints étant retirés, gratter et nettoyer parfaitement leur emplacement sur le plateau suiveur,
  - Remonter les joints neufs en les passant par le dessous du plateau,
  - Remonter le plateau suiveur en position haute.
- 

When removing eventually the O-ring seals, please follow these instructions :

- Previously remove the drum from the pneumatic ram, place the follower plate 50 cm / 19.7" from the floor,
  - Cut the o-ring seals with a knife,
  - Once the o-ring seals removed, clean carefully their location,
  - Install new o-ring seals,
  - Lift the follower plate in high position.
- 

Um die O-Ring Dichtungen auszutauschen :

- Den Fass aus dem Pumpenlift nehmen und den Folgeplatte an 50 cm des Bodens stellen,
  - Die O-Ring Dichtungen mit einem Messer schneiden,
  - Die Stelle der O-Ring Dichtungen auf der Folgeplatte kratzen und reinigen,
  - Neue O-Ring Dichtungen montieren,
  - Die Folgeplatte in die höchste Stelle wiederstellen.
- 

Para cambiar eventualmente juntas tóricas, por favor siga las instrucciones siguientes :

- Después de quitado el bidón del elevador, poner a 50 cm del suelo el plato seguidor,
- Cortar con un cuchillo las juntas,
- Una vez quitadas las juntas, raspar y limpiar correctamente su sitio en el plato seguidor,
- Volver a montar juntas nuevas y pasarlas por debajo del plato,
- Levantar el plato seguidor en posición alta.