



DOCUMENTATION - DOKUMENTATION - DOCUMENTACIÓN

**PLATEAUX SUIVEURS A JOINT PLAT
ONE FLAT SEAL RAM PLATES
FOLGEPLATTEN MIT FLACHDICHTUNG
PLATOS SEGUIDORES CON JUNTA PLANA**

Ø 360 / 14.1"

105 490 00 xx - 105 490 01 xx - 105 490 02 xx

Notice / Manual / Bedienungsanleitung / Libro : 574.128.110 - 1210

Date / Datum / Fecha : 22/10/12

Annule / Supersede / Ersetzt / Anula : 03/11/11

Modif. / Änderung : 201 054 → 210 054 & 210 072 → 150 048 304

**NOTICE ORIGINALE / TRANSLATION OF THE ORIGINAL MANUAL
/ ÜBERSETZUNG DER ORIGINAL BEDIENUNGSANLEITUNG
/ TRADUCCIÓN DEL LIBRO ORIGINAL**

IMPORTANT : Lire attentivement tous les documents avant le stockage, l'installation ou la mise en service du matériel concerné (à usage strictement professionnel).

Before assembly and start-up, please read and clearly understand all the documents relating to this equipment (professional use only).

WICHTIGER HINWEIS : Vor Lagerung, Installation oder Inbetriebnahme des Geräts bitte sämtliche Dokumente sorgfältig lesen (Betrieb darf nur durch geschultes Personal erfolgen).

IMPORTANTE : Lea con atención todos los documentos antes de almacenar, instalar o poner en marcha el equipo (uso exclusivamente profesional).

PHOTOS ET ILLUSTRATIONS NON CONTRACTUELLES. MATERIELS SUJETS A MODIFICATION(S) SANS PREAVIS.

THE PICTURES AND DRAWINGS ARE NON CONTRACTUAL. WE RESERVE THE RIGHT TO MAKE CHANGES WITHOUT PRIOR NOTICE.

ALLE IN DIESEM DOKUMENT ENTHALTENEN SCHRIFTLICHEN ANGABEN UND ABBILDUNGEN STELLEN DIE NEUESTEN PRODUKTINFORMATIONEN DAR. WIR BEHALTEN UNS DAS RECHT VOR, JEDERZEIT OHNE VORANKÜNDIGUNG ÄNDERUNGEN VORZUNEHMEN.

LAS FOTOGRAFÍAS E ILUSTRACIONES NO SON VINCULANTES. LOS MATERIALES ESTÁN SUJETOS A CAMBIOS SIN PREVIO AVISO.

KREMLIN - REXSON

150, avenue de Stalingrad

93 245 - STAINS CEDEX – France

☎ : 33 (0)1 49 40 25 25 Fax : 33 (0)1 48 26 07 16

www.kremlin-rexson.com

01. SECURITE - SAFETY - SICHERHEIT - SEGURIDAD

Le plateau suiveur doit être monté sur le pied des pompes KREMLIN-REXSON.



NE JAMAIS PRESENTER LES DOIGTS SOUS LE PLATEAU-SUIVEUR OU A PROXIMITE DU PIED DE LA POMPE LORSQUE LA POMPE FONCTIONNE. LE NON-RESPECT DE CETTE CONSIGNE EST SUSCEPTIBLE DE PROVOQUER UN ACCIDENT POUVANT ENTRAÎNER DES BLESSURES GRAVES POUR L'OPERATEUR.

Lire attentivement toutes les notices (notamment les consignes de sécurité de la pompe) avant le stockage, l'installation ou la mise en service du matériel concerné (à usage strictement professionnel).

The follower plate must be assembled on the bottom of the KREMLIN-REXSON pumps.



KEEP FINGERS AWAY FROM THE FOLLOWER PLATE OR THE BOTTOM OF THE PUMP WHEN OPERATING THE PUMP. PLEASE FOLLOW THAT INSTRUCTION TO PREVENT FROM SERIOUS INJURIES.

Read and understand all instructions (particularly the pump safety instructions) before stocking, installing and operating concerned equipment (professional use only).

Die Folgeplatte darf nur an KREMLIN-REXSON Pumpenunterteile montiert werden.



NIE DIE FINGER UNTER DIE FASSFOLGEPLATTE ODER IN DER NÄHE DER PUMPE (WÄHREND DIE PUMPE IN BETRIEB IST) HALTEN. DIE NICHTBEACHTUNG DIESER ANWEISUNG KANN SCHWERE VERLETZUNGEN VERURSACHEN.

Vor der Lagerung, Installation oder Inbetriebnahme lesen Sie unbedingt alle Bedienungsanleitungen (besonders die Sicherheitsbestimmungen der Pumpe) der verschiedenen Anlagenteile dieser Einheit (nur für den professionellen Einsatz).

El plato seguidor debe ser montado en el pie de las bombas KREMLIN-REXSON.

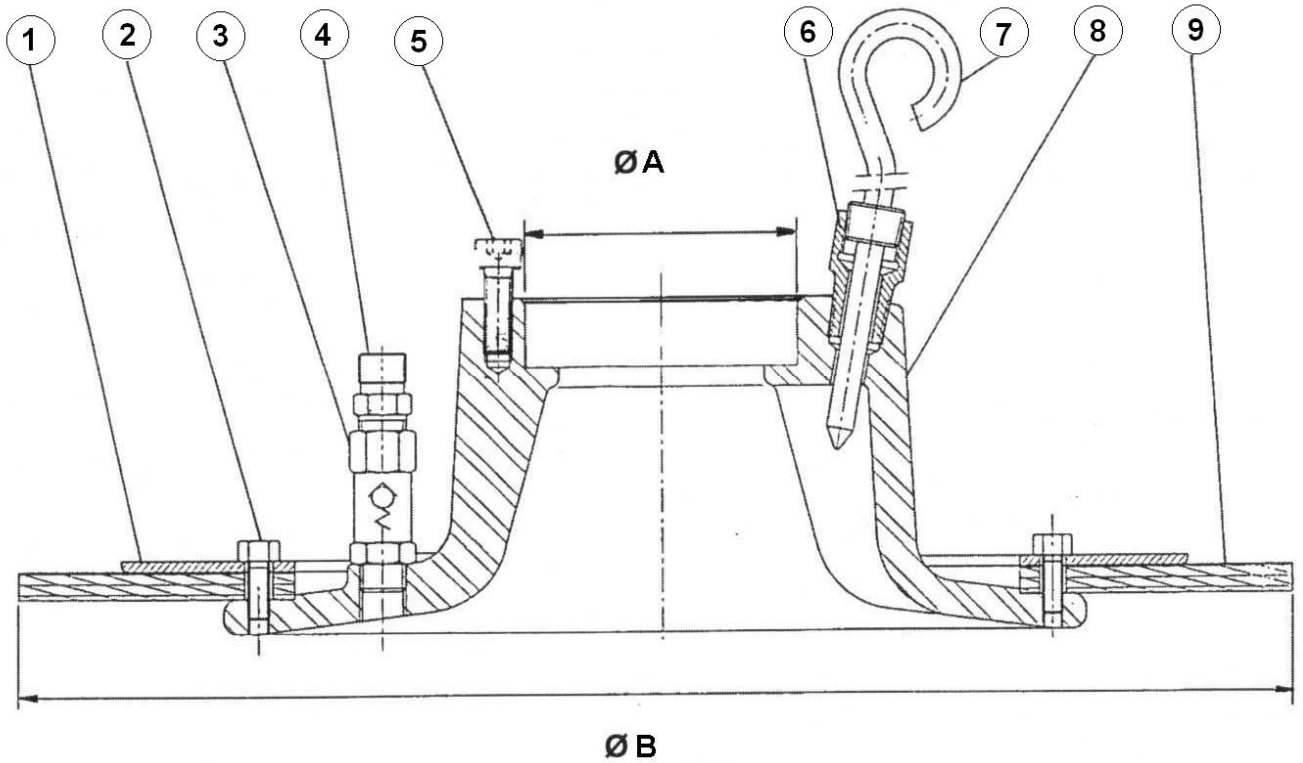


QUITAR LOS DEDOS DEBAJO DEL PLATO SEGUIDOR O A PROXIMIDAD DEL PIE DE LA BOMBA CUANDO LA BOMBA FUNCIONA. AL NO RESPETAR ESTA INSTRUCCIÓN, HERIDAS GRAVES PUEDEN SURGIR.

Lea atentamente todos los libros de instrucciones (especialmente las instrucciones de seguridad de la bomba) antes de almacenar, instalar o poner en marcha el equipo (uso exclusivamente profesional).

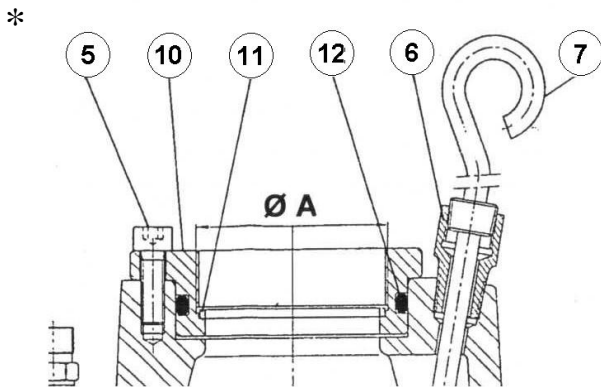
02. PLAN - DRAWING - ZEICHNUNG - PLANO

105 490 0001 / 105 490 0002 / 105 490 0003



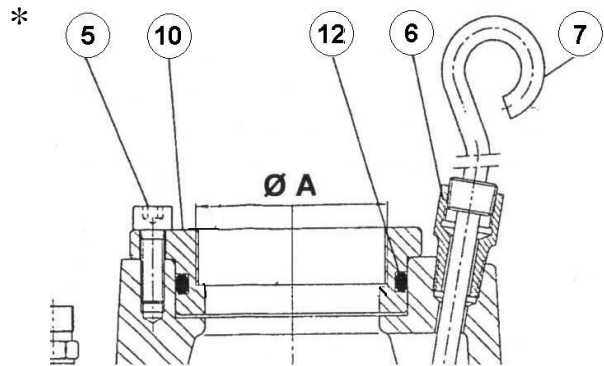
$\text{Ø A} = 80 \text{ mm} / 3.15''$
 $\text{Ø B} = 370 \text{ mm} / 14.15''$

105 490 0102



$\text{Ø A} = \text{M } 66 \times 150$

105 490 0201



$\text{Ø A} = \text{M } 54 \times 125$

* = Détail / Detail / Einzelheit / Detalle

03. NOMENCLATURE - PARTS' LIST - TEILELISTE - NOMENCLATURA

PIECES COMMUNES - COMMON PARTS - GEMEINSAME TEILE - PIEZAS COMUNES						
Ind	#	Désignation	Description	Bezeichnung	Denominación	Qté
1	210 054	Rondelle	Washer	Scheibe	Arandela	1
2	933 011 277	Vis, H 6x20	Screw, H 6x20	Schraube, H 6x20	Tornillo, H 6x20	8
* 3	91 584	Clapet anti-retour	Non-return valve	Rückschlagventil	Válvula anti-retorno	1
4	550 866	Adaptateur MM 1/4G - 1/4BSP	Adapter, MM 1/4G - 1/4BSP	Adapter, AG/AG 1/4G - 1/4BSP	Adaptador, MM 1/4G - 1/4BSP	1
5	88 152	Vis, CHc 8x25	Screw, CHc 8x25	Schraube, CHc 8x25	Tornillo, CHc 8x25	3
6	552 410	Réduction FM 3/8" G	Reducing nipple, FM 3/8" G	Reduziernippel IG/AG 3/8" G	Racor de reductora, HM 3/8" G	1
7	600 014	Tige d'amorçage	Priming rod	Entlüftungsstange	Eje de cebadura	1
8	209 950	Corps	Body	Körper	Cuerpo	1

PIECES SPECIFIQUES - SPECIFIC PARTS - SPEZIFISCHE TEILE - PIEZAS ESPECÍFICAS						
Ind	#	Désignation	Description	Bezeichnung	Denominación	Qté
<u>105 490 0001</u>						
Joint plat NBR - NBR flat seal - NBR-Flachdichtung - Junta plana NBR						
* 9	150 048 304	Joint plat	Flat seal	Flachdichtung	Junta plana	1
<u>105 490 0002</u>						
Joint plat PUR - PUR flat seal - PUR- Flachdichtung - Junta plana PUR						
* 9	210 053	Joint plat	Flat seal	Flachdichtung	Junta plana	1
<u>105 490 0003</u>						
Joint plat FPM - FPM flat seal - FPM- Flachdichtung - Junta plana FPM						
* 9	210 073	Joint plat	Flat seal	Flachdichtung	Junta plana	1
<u>105 490 0102 (Ø A = M66x150)</u>						
Joint plat PUR - PUR flat seal - PUR- Flachdichtung - Junta plana PUR						
* 9	210 053	Joint plat	Flat seal	Flachdichtung	Junta plana	1
10	210 061	Manchon d'adaptation	Adapter	Adapter	Racor de adaptación	1
11	600 022	Rondelle d'étanchéité	Tightness washer	Dichtungsscheibe	Arandela de estanqueidad	1
* 12	909 130 540	Joint torique FKM	FKM O-ring seal	O-Ring Dichtung aus FKM	Junta tórica FKM	1
<u>105 490 0201 (Ø A = M 54 x 125)</u>						
Joint plat NBR - NBR flat seal - NBR- Flachdichtung - Junta plana NBR						
* 9	150 048 304	Joint plat	Flat seal	Flachdichtung	Junta plana	1
10	210 060	Manchon d'adaptation	Adapter	Adapter	Racor de adaptación	1
* 12	909 130 540	Joint torique FKM	FKM O-ring seal	O-Ring Dichtung aus FKM	Junta tórica FKM	1

* Pièces de maintenance préconisées tenues en stock

* Preceding the index number denotes a suggested spare part.

* Bezeichnete Teile sind empfohlene Ersatzteile.

* Piezas de mantenimiento preventivas a tener en stock.

04. CHANGEMENT DU JOINT PLAT - REMOVING THE FLAT SEAL - AUSTAUSCH DER FLACHDICHTUNG - CAMBIO DE LA JUNTA PLANA

Pour le changement éventuel du joint procéder ainsi :

- Le fût ayant été préalablement retiré de l'élèveur, placer le plateau suiveur à 50cm du sol,
 - Dévisser les vis du plateau,
 - Oter la rondelle presse-joint du plateau,
 - Décoller le joint et le sortir par le dessous du plateau,
 - Le joint étant retiré, gratter et nettoyer parfaitement son emplacement sur le plateau suiveur,
 - Remonter un joint neuf en le passant par le dessous du plateau,
 - Remettre la rondelle presse-joint en place et la bloquer à l'aide de la vis,
 - Remonter le plateau suiveur en position haute.
-

When removing eventually the seal, please follow these instructions :

- After removing the drum from the pneumatic ram place the follower plate 50 cm / 19.7" from the ground,
 - Untighten the plate screws,
 - Remove the washer from the plate,
 - Take off the seal from the bottom part of the plate,
 - When removing the seal, clean its place on the follower plate,
 - Replace it with a new seal,
 - Place the washer and tighten by means of the screws,
 - Lift the follower plate in high position.
-

Um die Flachdichtung auszutauschen :

- Das Fass aus dem Pumpenlift nehmen und die Folgeplatte auf ca. 50 cm über den Boden fahren,
 - Die Schrauben des Flansches abschrauben,
 - Den Flansch von der Platte abheben,
 - Die Dichtung ablösen und sie nach unten herausziehen,
 - Die Fläche, für die Dichtung auf der Folgeplatte, sorgfältig reinigen,
 - Eine neue Dichtung einlegen,
 - Den Flansch auflegen und festschrauben
 - Die Folgeplatte wieder in die höchste Stellung fahren.
-

Para cambiar eventualmente la junta, por favor siga las instrucciones siguientes :

- Después de quitado el bidón del elevador, poner a 50 cm del suelo el plato seguidor,
- Desenroscar los tornillos del plato,
- Quitar la arandela prensa junta del plato,
- Quitar la junta rascador y sacarla por debajo del plato,
- Una vez quitada la junta, rasar y limpiar correctamente su sitio en el plato seguidor,
- Volver a montar una nueva junta y pasarla por debajo del plato,
- Volver a montar la arandela prensa junta y roscar los tornillos,
- Levantar el plato seguidor en posición alta.