



DOCUMENTATION - DOKUMENTATION - DOCUMENTACIÓN

**FILTRE H.P. 3/4"
H.P. FILTER 3/4"
H.D. FILTER 3/4"
FILTRO A.P. 3/4"**

104 090

Notice / Manual / Bedienungsanleitung / Libro : 574.124.110 - 0603

Date / Datum / Fecha : 29/03/06

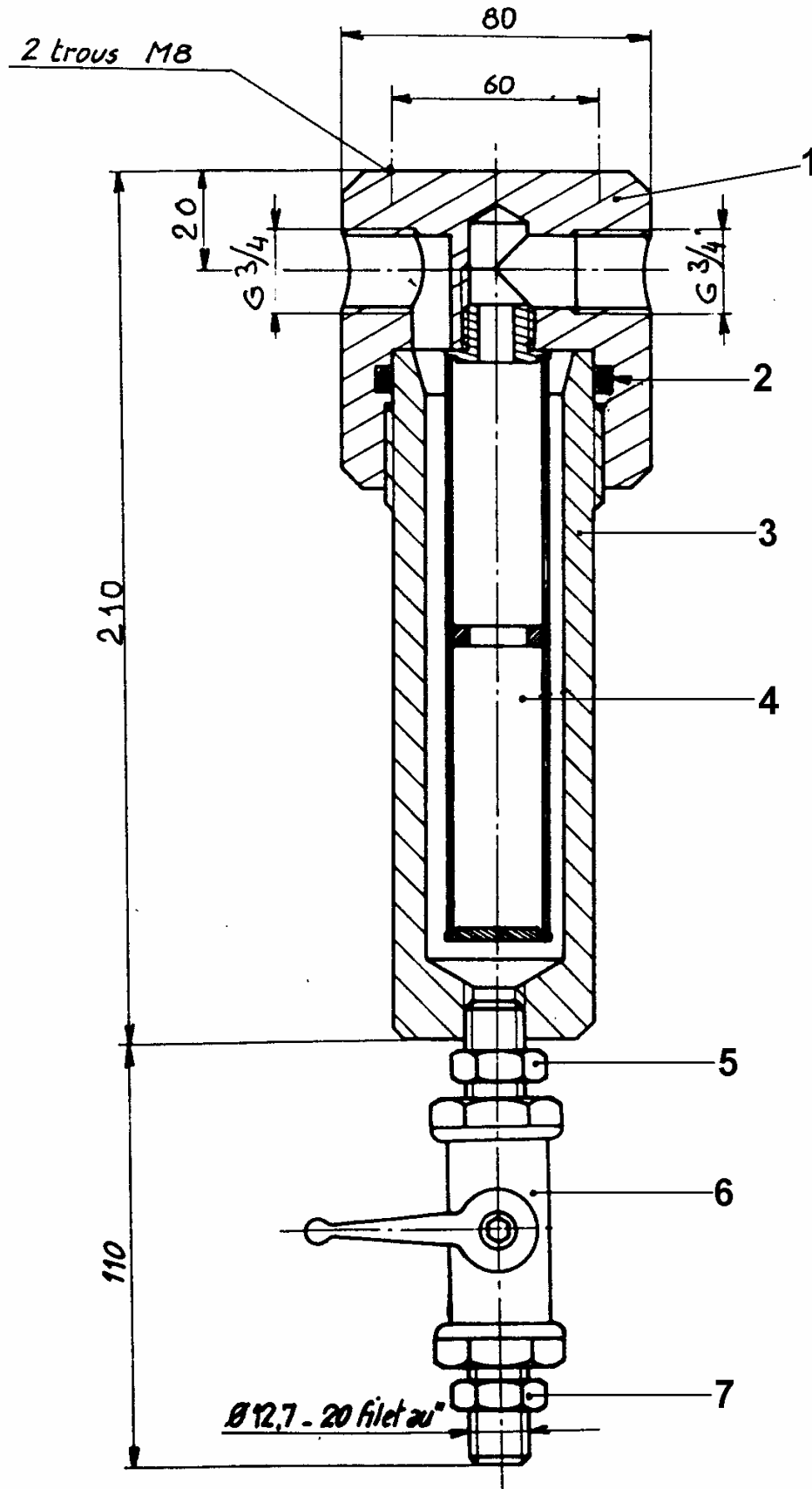
Annule / Supersede / Ersetzt / Anula : 14/01/02

Modif. / Änderung : Mise à jour

*PHOTOS ET ILLUSTRATIONS NON CONTRACTUELLES. MATERIELS SUJETS A MODIFICATION(S) SANS PREAVIS
PICTURES AND DRAWINGS ARE NOT CONTRACTUAL. THE MATERIAL MAY BE CHANGED WITHOUT PRIOR NOTICE.
FOTOS UND BILDER SIND NICHT VERTRAGLICH. DIE GERÄTE KÖNNEN OHNE VORANKÜNDIGUNG GEÄNDERT WERDEN.
FOTOS E ILUSTRACIONES NO CONTRACTUALES. UNO PUEDE MODIFICAR LOS MATERIALES SIN AVISO PREVIO.*

**KREMLIN REXSON – 150, avenue de Stalingrad
93 245 - STAINS CEDEX - FRANCE
Téléphone : 33 (0)1 49 40 25 25 - Fax : 33 (0)1 48 26 07 16**

1. PLAN - DIAGRAM



3. NOMENCLATURES - SPARE PARTS' LIST - ERSATZTEILLISTE – NOMENCLATURAS

FILTRE / FILTER / FILTRO	# 104 090
---------------------------------	------------------

Ind	#	Désignation	Description	Bezeichnung	Denominación	Qté
1	207 793	Tête	Head	Kopf	Cabeza	1
2	80 032	Joint FKM	FKM Seal	FKM Dichtung	Junta FKM	1
3	601 242	Corps	Body	Körper	Cuerpo	1
4	601 239	Cartouche filtrante (100 mailles)	Filtering cartridge (100 meshes)	Siebende Packung (100 Maschen)	Cartucho filtrante (100 mallas)	1
5	550 011	Mamelon, MM 1/4"	Nipple, MM 1/4"	Nippel, AG/AG 1/4"	Unión, MM 1/4"	1
6	601 374	Vanne	Valve	Ventil	Válvula	1
7	550 636	Raccord, MM 1/4"G- 1/2" JIC	Fitting, MM 1/4"G- 1/2" JIC	Anschluß, AG/AG 1/4"G- 1/2" JIC	Racor, MM 1/4"G- 1/2" JIC	1
	906 333 102	Bouchon, 1/4"G	Plug, 1/4"G	Stopfen, 1/4"G	Tàpon, 1/4"G	1